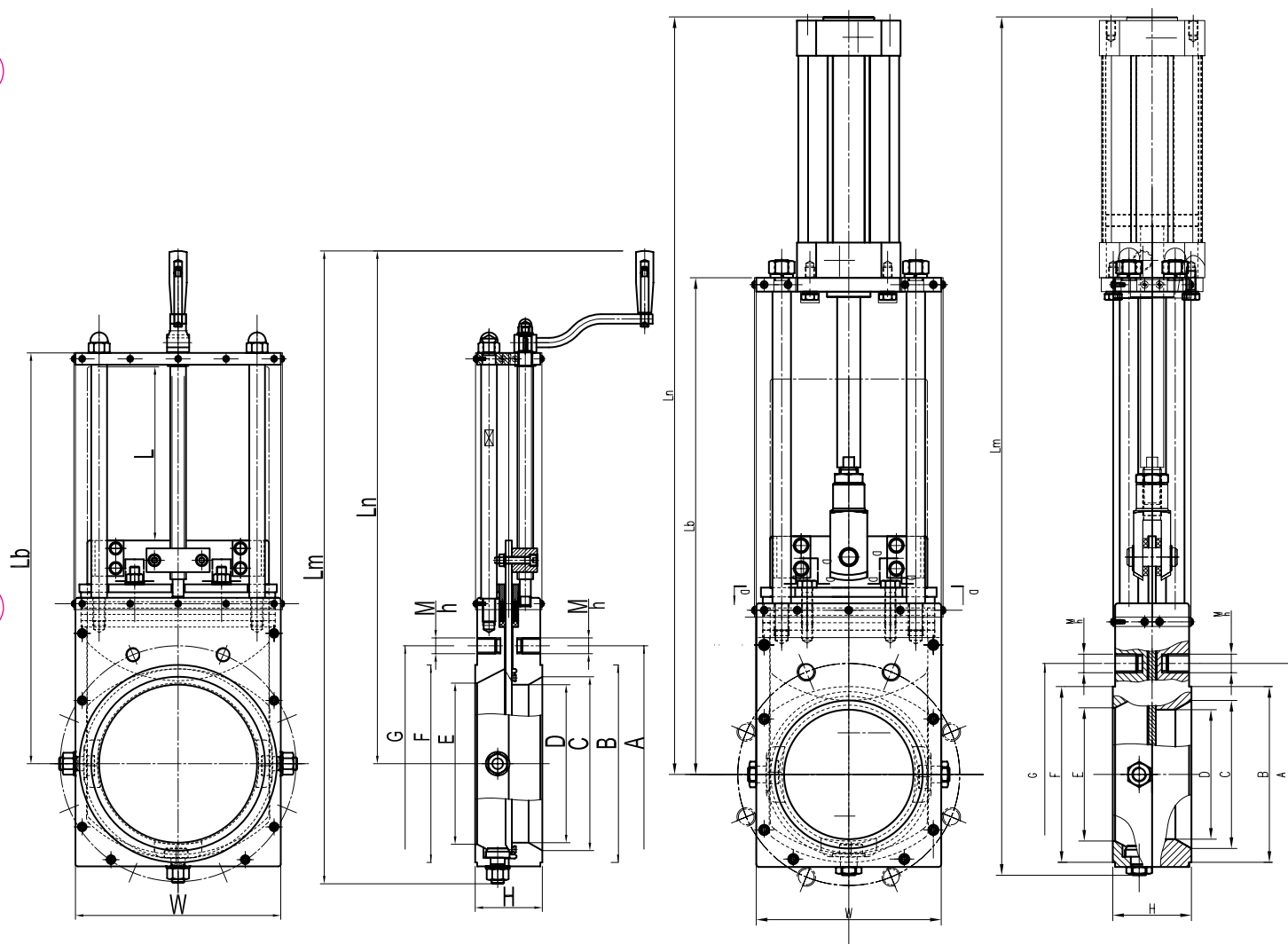


Absperrschieber SGV Slide gate valve SGV

Absperrschieber manuell
Slide gate valve manual

Absperrschieber pneumatisch
Slide gate valve pneumatic



Technische Daten Technical data

Absperrschieber manuell – Anschluss nach ANSI | Slide gate valve manual – connection acc. to ANSI

Typ Type	A	B	C	D	E	F	G	H	M	h	L	Ln	Lm	Lb	W
DN150	241,3	190	160	140	144	190	241,3	85	5-M20	25	170	575	684	545	200
DN200	298,5	250	220	200	204	250	295,8	85	5-M20	25	220	649	801	520	260
DN250	362	300	270	250	254	300	362	85	6-M24	25	270	724	901	595	310
DN300	431,8	370	320	300	304	370	431,8	85	6-M24	25	320	809	1012	680	360
DN350	476,3	420	370	350	354	420	476,3	85	6-M27	25	370	884	1111	755	410

Absperrschieber manuell – Anschluss nach DIN | Slide gate valve manual – connection acc. to DIN

Typ Type	A	B	C	D	E	F	G	H	M	h	L	Ln	Lm	Lb	W
DN150	240	190	160	140	144	190	240	85	5-M20	25	170	575	684	545	200
DN200	295	250	220	200	204	250	295	85	5-M20	25	220	649	801	520	260
DN250	350	300	270	250	254	300	350	85	6-M20	25	270	724	901	595	310
DN300	400	370	320	300	304	370	400	85	6-M20	25	320	809	1012	680	360
DN350	460	420	370	350	354	420	460	85	10-M24	25	370	884	1111	755	410

Technische Daten Technical data

Absperrschieber pneumatisch – Anschluss nach ANSI | Slide gate valve pneumatic – connection acc. to ANSI

Typ Type	A	B	C	D	E	F	G	H	M	h	L	Ln	Lm	Lb	W
DN150	241,3	190	160	140	144	190	241,3	85	5-M20	25	170	819	928	537	200
DN200	298,5	250	220	200	204	250	295,8	85	5-M20	25	220	944	1096	520	260
DN250	362	300	270	250	254	300	362	85	6-M24	25	270	1069	1246	595	310
DN300	431,8	370	320	300	304	370	431,8	85	6-M24	25	320	1204	1406	680	360
DN350	476,3	420	370	350	354	420	476,3	85	6-M27	25	370	1329	1557	755	410

Absperrschieber pneumatisch – Anschluss nach DIN | Slide gate valve pneumatic – connection acc. to DIN

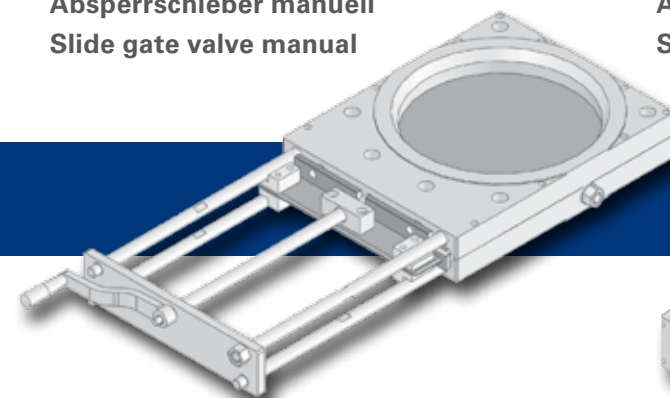
Typ Type	A	B	C	D	E	F	G	H	M	h	L	Ln	Lm	Lb	W
DN150	240	190	160	140	144	190	240	85	5-M20	25	170	819	928	537	200
DN200	295	250	220	200	204	250	295	85	5-M20	25	220	944	1096	520	260
DN250	350	300	270	250	254	300	350	85	6-M20	25	270	1069	1246	595	310
DN300	400	370	320	300	304	370	400	85	6-M20	25	320	1204	1406	680	360
DN350	460	420	370	350	354	420	460	85	10-M24	25	370	1329	1557	755	410

Abmessungen in mm sofern nicht anders angegeben
Dimensions in mm unless otherwise specified

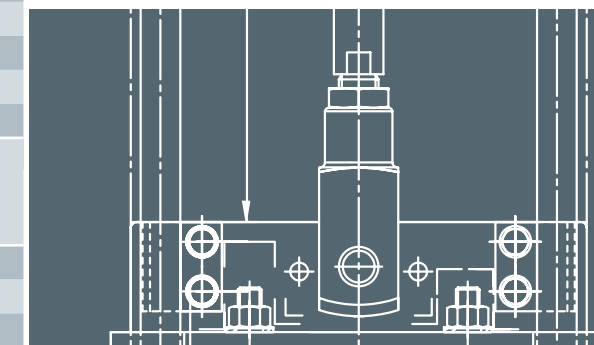
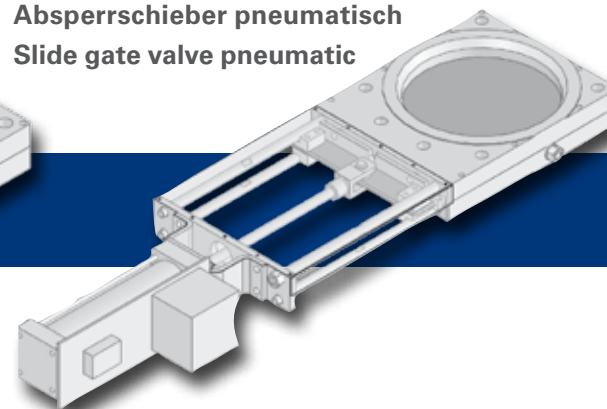
Änderungen vorbehalten
Subject to change

Verfahrensschema Operating principle

Absperrschieber manuell
Slide gate valve manual

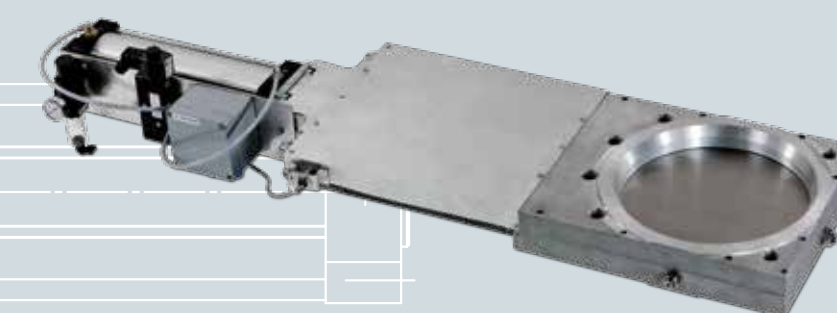
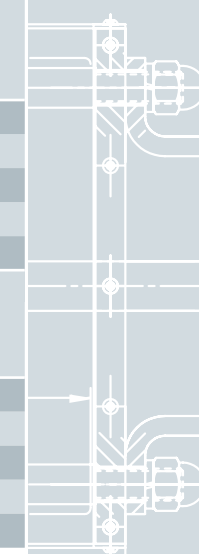


Absperrschieber pneumatisch
Slide gate valve pneumatic



ABSPERRSCHIEBER SGV SLIDE GATE VALVE SGV

Produktinformation Product information



Einsatzgebiete

Der Absperrschieber wird verwendet als Dosier- oder Absperrschieber für pulverige oder granuläre Schüttgüter in gravimetrischen Systemen.

Durch die variablen Ausführungen (manueller oder pneumatischer Betrieb) sind die Schieber für unterschiedlichste Anwendungen geeignet.

Applications

The slide gate valve is used as a dosing or shut off valve for powdery and granular bulk material in gravity lines.

Thanks to various configurations for manual or pneumatic actuation, these valves can be used for a wide variety of applications.

Absperrschieber SGV

Konstruktionsmerkmale

- Stabiles Aluminium Gehäuse
- Edelstahlchieberblatt
- Stopfdichtungspackung für geringen Wartungsaufwand
- Explosionsstoßfest bis 10 bar
- Max. Betriebsdruck: 0,5 bar
- Umgebungstemperatur: -10 bis 80 °C
- Anschluss nach ANSI oder DIN
- Betätigung: Manuell mit Handrad
Manuell mit Kette
Pneumatisch mit Magnetventil
Pneumatisch mit I/P Regler
- Optionen : Druckgekapselt
Erweiterte Temperatur- und Druckbereiche
Alternative Materialien
Dosiereinlauf
Spülbohrungen



Slide gate valve SGV

Design characteristics

- Sturdy aluminium housing
- Stainless steel slide gate
- Packing seal with adjustable stuffing box for minimum maintenance
- Explosion proof to 10 bar
- Maximum operating pressure: 0.5 bar
- Ambient temperature range: -10 to 80°C
- ANSI or DIN connection
- Actuation: Manual with handwheel
Manual with chainwheel
Pneumatic with solenoid valve
Pneumatic with I/P controller
- Options: Pressure encapsulated
Different design temperatures and pressures
Alternative materials
Dosing inlet
Purge ports

Das Zeppelin Komplettsystemprogramm The complete Zeppelin range



Weichen
Diverter valves



Schleusen
Rotary feeders

Förderanlagen
Conveying plants



Filter
Filters



Luftmengenregleinheiten
Air control units

Siloanlagen
Silo plants



Bestellbeispiel

Typenbezeichnung	Einlauf-/Auslaufdurchmesser	Betätigung	Anschluss	Werkstoff
SGV Absperrschieber	300	A A = Pneumatisch M = Manuell	A A = ANSI D = DIN	HC AL = Gehäuse: Aluminiumguss HC = Gehäuse: Aluminiumguss, hartcoatiert

Mit der Typenbezeichnung können Sie Ihr individuelles Zeppelin-Produkt bestellen. Geben Sie bitte die entsprechenden Kürzel für Typenbezeichnung, Ausführung, Nennweiten, Volumina etc. an.

How to order

Type designation	Inlet/outlet diameter	Actuation type	Connection	Material
SGV Slide gate valve	300	A A = Pneumatic M = Manual	A A = ANSI D = DIN	HC AL = Housing: cast aluminium HC = Housing: cast aluminium, hard coated

To order your individual Zeppelin product, simply indicate the desired type designation (abbreviated form), model, size, volume etc.

Zeppelin Systems GmbH
Graf-Zeppelin-Platz 1
88045 Friedrichshafen
Germany

Tel.: +49 7541 202-02
Fax: +49 7541 202-491

zentral.fn@zeppelin.com
www.zeppelin.com

Mischer
Blenders

