

## CONTAINER-KIPPSTATION CTU CONTAINER TILTING UNIT CTU

### Produktinformation Product information

#### Einsatzgebiete

Die Container-Kippstation CTU ist eine Kippvorrichtung sowohl für das Entleeren als auch das Befüllen von ISO-Containern mit Schüttgütern. Die Station kann wahlweise 20'-, 30'- oder 40'-Container aufnehmen. Der komplette Vorgang, beginnend mit der Entnahme der Container von den LKWs über den Kippvorgang mit bis zu 45°-Neigungswinkel bis hin zum Absetzen der Container zurück auf das Fahrzeug, erfolgt vollautomatisch.



#### Applications

The Container Tilting Unit CTU is used for charging bulk material into or discharging it from 20', 30' or 40' ISO containers. The complete operation – from taking the container from the truck, tilting it at an angle of up to 45° to placing the container back onto the vehicle afterwards – is fully automatic.

Das vollständige Zeppelin Systems-Programm finden Sie unter [www.zeppelin-systems.com](http://www.zeppelin-systems.com)

For the complete Zeppelin Systems range please visit our website at [www.zeppelin-systems.com](http://www.zeppelin-systems.com)

## Container-Kippstation CTU

### Funktionsweise

- Bevor der Vorgang starten kann, wird die Station entweder in die 20'-, 30'- oder 40'-Position gefahren. Die Laufkatze wird hierzu über einen Kettenantrieb entsprechend positioniert.
- Der anliefernde LKW fährt in die Station ein, anschließend wird der Container mit Hilfe von 4 Ketten an den unteren Containerecken befestigt und vom LKW entnommen. Auf Grund der Flexibilität der Ketten spielt es hierbei keine Rolle, wie exakt der LKW positioniert ist und welche Abmessungen (z. B. Höhe) dieser hat.
- Mittels Hydraulikantrieben wird der Container nun über die Ketten angehoben, in die obere Position der Station gebracht und durch Bolzen fixiert.
- Nun kann der Kippvorgang gestartet werden. Maximaler Kippwinkel ist 45°. Dieser Vorgang dauert in etwa 7 Minuten.
- Nach dem Entleeren bzw. Befüllen fährt die Station den Container wieder automatisch in die 0°-Position.
- Die Fixierbolzen werden dann aus den oberen Ösen herausgefahren.
- Der Container wird über die Ketten wieder auf den LKW abgesetzt. Mit Hilfe der hydraulischen Querverschiebung (optional) kann der Container vor dem Absetzen exakt auf die Position des LKW ausgerichtet werden.
- Die Hakenösen werden entfernt, der Vorgang ist beendet und der LKW kann die Station verlassen.

### Zubehör

- Elektrische Schalteinheit, bestehend aus:
  - TS-Schaltschrank, Fabrikat Rittal, Abmessungen 1600 x 1800 x 500 mm + 100 mm Sockel, Steuerung SPS Siemens S7-300
  - 1 Wandgehäuse, Fabrikat Rittal, mit Meldeleuchten und Taster, Not-Aus-Schaltgerät sowie Touchpanel P177/6" Touch
  - Kabelmaterial, Kabelkanäle komplett
- Laschen zur Sicherung der geöffneten Containertüren
- Bei Kombivariante 40'/30'/20':
  - 1 mobile Portaleinheit mit Verriegelungssystem zur variablen Annahme von 20'-, 30'- oder 40'-Containern (Laufkatze), bestehend aus:
    - Stahlrahmen, lackiert
    - Kettentrieb
    - Schaltschrankerweiterung um entsprechende Funktionen
    - Hydraulische Positionsfixierung mittels Bolzen
- Optionales Zubehör:
  - 1 Hydraulikeinheit zur Querverschiebung des Containers vor dem Absetzen auf den LKW
  - 1 Abdeckung für die CTU aus Acryl
  - 1 Stahlbauunterteil, Höhe ca. 1600 mm, abgestimmt und ausgelegt als Unterkonstruktion für die eigentliche Tilting Unit, ersetzt bauseitiges Betonfundament
  - 1 Ampel mit 2 Lampen, einschließlich Lichtschranken, als Einfahrhilfe für den LKW-Fahrer
  - 1 Windsensor

## Container Tilting Unit CTU

### Functional description

- Before starting the operation, the unit is set to the 20', 30' or 40' position. A chain drive positions the gantry crane accordingly.
- Once the delivering truck has driven into the station, the container is fixed at the lower corners with 4 chains and hoisted from the truck. Thanks to the flexibility of the chains, the truck's exact position and dimensions (e.g. height) are not relevant.
- Hydraulic drives then lift the container by the chains and position it on the upper part of the unit where it is secured in place with pins.
- The tilting process can now begin. The maximum tilting angle is 45° and the operation lasts about 7 minutes.
- After charging or discharging, the unit automatically brings the container back to the 0° position.
- The fixing pins are then disengaged from the upper corner holes.
- The container is placed back on the truck using the chains. By using a hydraulic lateral adjustment (optional), the container can be positioned in line with the truck before it is put down.
- The hook eyes are removed, the operations is finished and the truck can leave the unit.

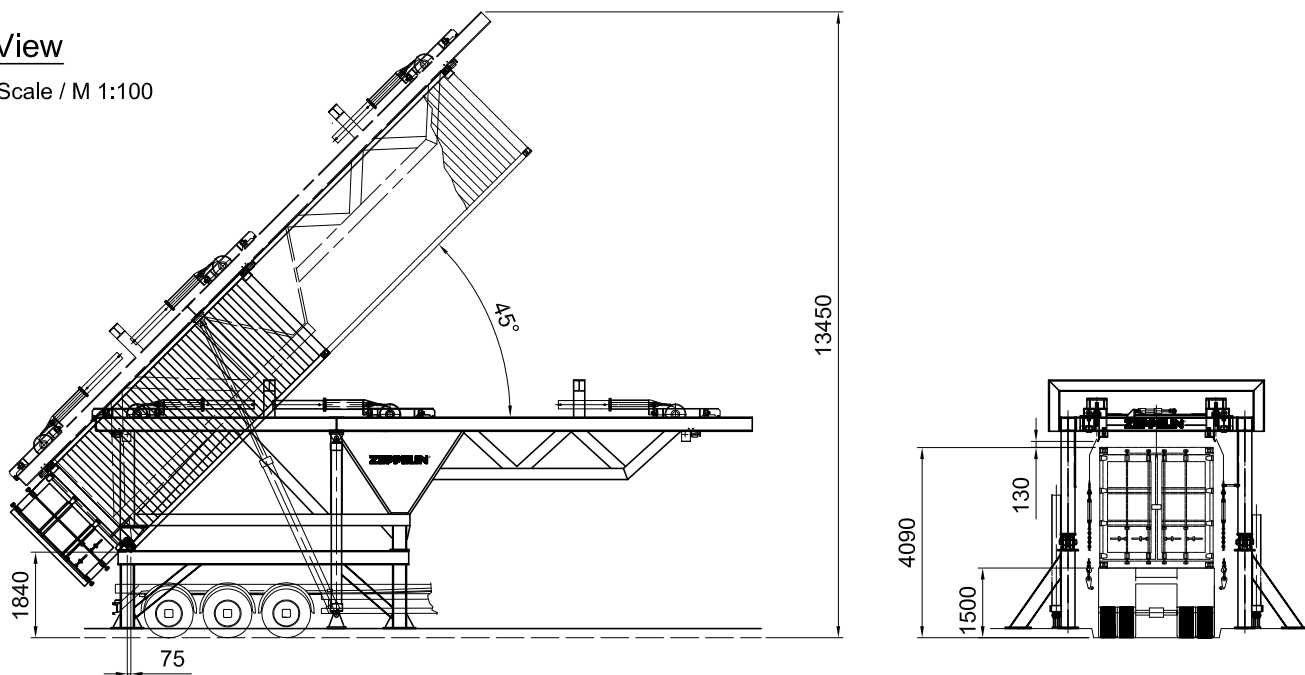
### Accessories

- The electrical switch unit consists of:
  - TS enclosure, Rittal brand, dimensions 1600 x 1800 x 500 mm + 100 mm base, SPS Siemens S7-300 control unit
  - 1 wall-mounted enclosure, Rittal brand, with signal lamps and push-buttons, emergency shutdown device as well as a TP177/6" touch panel
  - all cables, ducts
- Straps to secure the open doors of the container.
- Combined versions 40'/30'/20':
  - 1 mobile gantry unit with locking system for a variable reception of 20', 30' or 40' containers (chain drive) consisting of:
    - steel frame, paint coated
    - chain drive
    - control box extended with the relevant functions
    - hydraulic positioning with pins
- Optional accessories:
  - 1 hydraulic unit for lateral adjustment of the container before it is placed on the truck
  - 1 acrylic cover for the CTU
  - 1 steel base structure, approx. 1600 mm high, designed as a substructure for the tilting unit, eliminating the need for a concrete foundation on site.
  - 1 traffic lights with 2 lamps, including sensor barriers, serving as guide for the truck drivers
  - 1 wind sensor

## Container-Kippstation CTU    Container Tilting Unit CTU

### View

Scale / M 1:100



### Technische Daten

#### Technical data

Typ Type	Länge Length	Breite Width	Durchfahrbreite Clearance width	Höhe Height	Leergewicht [kg] Empty weight [kg]	Max. Zuladung [kg] Max. load [kg]
CTU 20	7350	4100	2700	5400	25	24
CTU 30	10730	4100	2700	5400	30	25,4
CTU 40	14110	4100	2700	5400	30	30,4
CTU 30 / 20	10730	4100	2700	5400	39	25,4
CTU 40 / 20	14110	4100	2700	5400	39	30,4
CTU 40 / 30	14110	4100	2700	5400	39	30,4
CTU 40 / 30 / 20	14110	4100	2700	5400	39	30,4

Abmessungen in mm sofern nicht anders angegeben  
 Dimensions in mm unless otherwise specified

Bei Bedarf auch für Binnencontainer lieferbar  
 Also available for land containers

### Funktionsweise

#### Functional description



## Container-Kippstation CTU

## Container Tilting Unit CTU

Mit der Typenbezeichnung können Sie Ihr individuelles Zeppelin-Produkt bestellen. Geben Sie bitte die entsprechenden Kürzel für Typenbezeichnung, Ausführung, Nennweiten, Volumina etc. an.

To order your individual Zeppelin product, simply indicate the desired type designation (abbreviated form), model, size, volume etc.

### Bestellbeispiel

### How to order

Typenbezeichnung  
 Type designation

Ausführung  
 Model

Funktion  
 Function

Kippwinkel  
 Tilting angle

Sonderausführung  
 Special design

### CTU

Container-Kippstation CTU  
 Container Tilting Unit CTU

### 40/20

Containertyp in Fuß [']

20  
 30  
 40  
 30/20  
 40/20  
 40/30  
 40/30/20

Type of container in feet [']

20  
 30  
 40  
 30/20  
 40/20  
 40/30  
 40/30/20

### C

C = Befüllen  
 D = Entleeren  
 C = Charge  
 D = Discharge

### 60

45 = Kippwinkel 45°  
 60 = Kippwinkel 60°  
 45 = Tilting angle 45°  
 60 = Tilting angle 60°

### S

S = Sonderausführung  
 S = Special design

Mit der Typenbezeichnung können Sie Ihr individuelles Zeppelin-Produkt bestellen. Geben Sie bitte die entsprechenden Kürzel für Typenbezeichnung, Ausführung, Nennweiten, Volumina etc. an.

To order your individual Zeppelin product, simply indicate the desired type designation (abbreviated form), model, size, volume etc.