

BELÜFTUNGSTRICHTER BTS AERATION CONE BTS

Produktinformation Product information

Einsatzgebiete

Als Austraghilfe unter Silos oder Behälter für nicht frei fließende Schüttgüter mittels Fluidisierung kombiniert mit mechanischer Bewegung. Ermöglicht eine restlose Entleerung. Geeignet für pulverförmige Produkte. In Verbindung mit zusätzlichen Belüftungseinheiten (z. B. Belüftungsschläuche, Belüftungskissen). Einsatz auch bei Großsilos. Durch Auswahl der entsprechenden Armaturen ist eine Anpassung an die unterschiedlichsten Anforderungen möglich. Temperaturbereich: -10 °C bis +80 °C.



Applications

Discharge device below silos or vessels for non-free flowing bulk material by fluidization combined with mechanical movement. Enables complete discharge. Suitable for powdery products. With additional equipment (i.e. fluidization hoses, pads) usable for large silos. Adaptable to the various requirements by selecting the corresponding accessories. Temperature range: -10°C to +80°C.

Belüftungstrichter BTS **Aeration cone BTS**

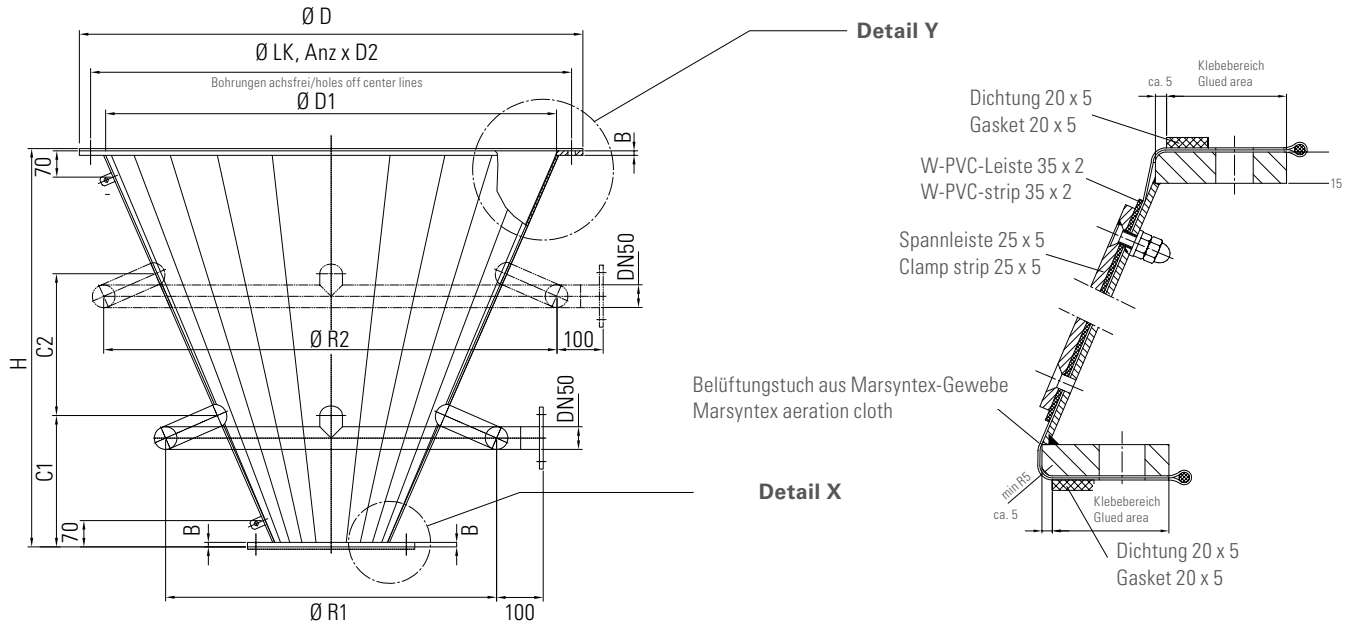
Konstruktionsmerkmale

- Blech-Schweiß-Ausführung in Aluminium
- Innenseite bespannt mit Kunststoff-Gewebetuch
- Spannleisten und Befestigungsschrauben aus Edelstahl
- Ringleitung zur Belüftung mit Anschlussflansch oder Muffe
- Ringleitung fest oder mit Schlauch
- Auch für Schnecken geeignet
- Eckiger Auslauf auf Anfrage
- Für den Einsatz in ATEX-Zonen gemäß Richtlinie 2014/34/EU geeignet
- Optionen:
 - Drucktank
 - Ventile

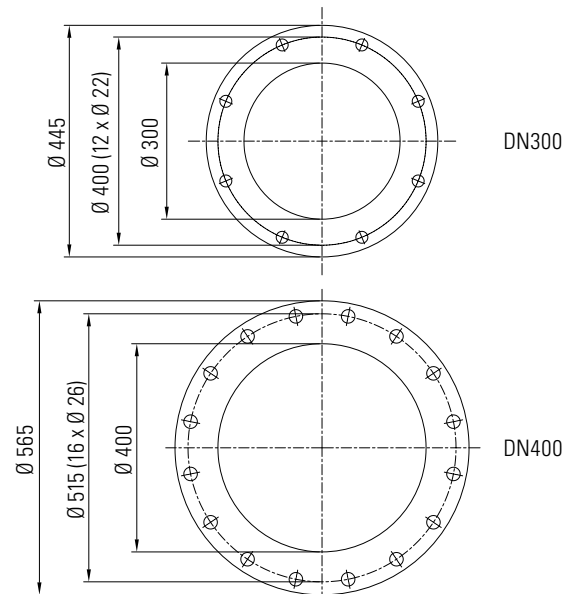
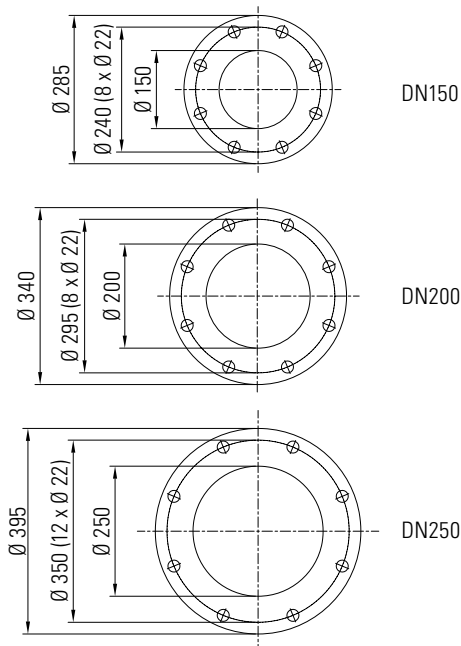
Design characteristics

- Welded sheet construction of aluminium
- Inside lined with plastic cloth
- Stainless steel clamping strips and fasteners
- Ring pipe for aeration with connecting flange or fitting
- Ring pipe fixed or with hoses
- Also suitable for conveying screws
- Square outlet upon request
- Suitable for use in ATEX zones acc. to directive 2014/34/EU
- Options:
 - Pressure tank
 - Valves

Belüftungstrichter BTS Aeration cone BTS



Auslaufflansch Outlet flange



Das vollständige Zeppelin Systems Programm finden Sie unter www.zeppelin-systems.de
 For the complete Zeppelin Systems range please visit our website at www.zeppelin-systems.com

© Zeppelin Systems GmbH | Änderungen vorbehalten | Subject to modifications without notice
 Version 09/16 | 031101603 | www.lake-of-consens.com

Belüftungstrichter BTS Aeration cone BTS

Technische Daten Technical data

Typ Type	Einlaufdurchmesser Inlet diameter	Auslaufdurchmesser Outlet diameter	Höhe Height	Ø D	Ø D1	Ø K	Anz x D2	C1	C2	Ø R1	Ø R2	B VA	B AI	V/L Stand.
BTS 600	600	150	421	740	600	680	20 x 18	120	-	500	-	12	15	50
BTS 600	600	200	378	740	600	680	20 x 18	120	-	500	-	12	15	50
BTS 600	600	250	335	740	600	680	20 x 18	120	-	500	-	12	15	50
BTS 800	800	150	595	940	800	880	24 x 18	180	-	630	-	12	15	130
BTS 800	800	200	552	940	800	880	24 x 18	180	-	630	-	12	15	130
BTS 800	800	250	508	940	800	880	24 x 18	180	-	630	-	12	15	130
BTS 800	800	300	465	940	800	880	24 x 18	180	-	630	-	12	15	130
BTS 800	800	400	378	940	800	880	24 x 18	180	-	630	-	12	15	130
BTS 1000	1000	150	768	1140	1000	1080	24 x 18	250	-	650	-	15	15	260
BTS 1000	1000	200	725	1140	1000	1080	24 x 18	250	-	650	-	15	15	260
BTS 1000	1000	250	681	1140	1000	1080	24 x 18	250	-	650	-	15	15	260
BTS 1000	1000	300	638	1140	1000	1080	24 x 18	250	-	650	-	15	15	260
BTS 1000	1000	350	594	1140	1000	1080	24 x 18	250	-	650	-	15	15	260
BTS 1000	1000	400	551	1140	1000	1080	24 x 18	250	-	650	-	15	15	260
BTS 1200	1200	200	898	1340	1200	1280	32 x 18	340	-	850	-	15	15	525
BTS 1200	1200	250	854	1340	1200	1280	32 x 18	340	-	850	-	15	15	525
BTS 1200	1200	300	811	1340	1200	1280	32 x 18	340	-	850	-	15	15	525
BTS 1200	1200	350	768	1340	1200	1280	32 x 18	340	-	850	-	15	15	525
BTS 1200	1200	400	725	1340	1200	1280	32 x 18	340	-	850	-	15	15	525
BTS 1200	1200	500	638	1340	1200	1280	32 x 18	340	-	850	-	15	15	525
BTS 1400	1400	200	1071	1540	1400	1480	36 x 18	340	-	960	-	15	15	685
BTS 1400	1400	250	1027	1540	1400	1480	36 x 18	340	-	960	-	15	15	685
BTS 1400	1400	300	984	1540	1400	1480	36 x 18	340	-	960	-	15	15	685
BTS 1400	1400	350	941	1540	1400	1480	36 x 18	340	-	960	-	15	15	685
BTS 1400	1400	400	898	1540	1400	1480	36 x 18	340	-	960	-	15	15	685
BTS 1400	1400	500	811	1540	1400	1480	36 x 18	340	-	960	-	15	15	685
BTS 1600	1600	200	1244	1740	1600	1680	40 x 18	340	550	850	1385	15	15	858
BTS 1600	1600	250	1200	1740	1600	1680	40 x 18	340	550	850	1385	15	15	858
BTS 1600	1600	300	1157	1740	1600	1680	40 x 18	340	550	850	1385	15	15	858
BTS 1600	1600	350	1114	1740	1600	1680	40 x 18	340	550	850	1385	15	15	858
BTS 1600	1600	400	1071	1740	1600	1680	40 x 18	340	550	850	1385	15	15	858
BTS 1600	1600	500	985	1740	1600	1680	40 x 18	340	550	850	1385	15	15	858

Für Durchmesser größer 1600 mm mehrstufige Ausführung
 Multi-level design for diameters exceeding 1600 mm

Abmessungen in mm sofern nicht anders angegeben
 Dimensions in mm unless otherwise specified

Änderungen vorbehalten
 Subject to modifications without notice

Das vollständige Zeppelin Systems Programm finden Sie unter www.zeppelin-systems.de
 For the complete Zeppelin Systems range please visit our website at www.zeppelin-systems.com

© Zeppelin Systems GmbH | Änderungen vorbehalten | Subject to modifications without notice
 Version 09/16 | 031101603 | www.lake-of-consens.com

Belüftungstrichter BTS Aeration cone BTS

Mit der Typenbezeichnung können Sie Ihr individuelles Zeppelin Produkt bestellen. Geben Sie bitte die entsprechenden Kürzel für Typenbezeichnung, Ausführung, Nennweiten, Volumina etc. an.

To order your individual Zeppelin product, simply indicate the desired type designation (abbreviated form), model, size, volume etc.

Bestellbeispiel

How to order

Typenbezeichnung
Type designation

Einlaufdurchmesser
Inlet diameter

Auslaufdurchmesser
Outlet diameter

Werkstoff
Material

BTS

BTS = Belüftungstrichter, symmetrisch
BTS = Aeration cone, symmetric

1000-

600
800
1000
1200
1400
1600

250-

150
200
250
300
350
400
500

AL

AL = Aluminium
AL = Aluminium

Das vollständige Zeppelin Systems Programm finden Sie unter www.zeppelin-systems.de
For the complete Zeppelin Systems range please visit our website at www.zeppelin-systems.com

© Zeppelin Systems GmbH | Änderungen vorbehalten | Subject to modifications without notice
Version 09/16 | 031101603 | www.lake-of-consens.com