

FLIESSBETT FB FLUIDIZING BED FB

Produktinformation Product information

Einsatzgebiete

Pneumatisches Auflockerungssystem zur Austragung schwer fließfähiger aber gut fluidisierbarer Schüttgüter (mehlartig und pulverförmig), auch mit homogenem Schüttgewicht, für alle Silogrößen und -typen geeignet.

Das Fließbett wird mittels gebohrtem Gegenflansch an zylindrische Außen- bzw. Innenlagersilos sowie Waage- und Lagerbehälter angebaut (Behälter muss zur Atmosphäre hin entlüftet sein). Der Produktauslauf ist direkt mit dem nachfolgenden Gerät verbunden, so dass ein dichtes, geschlossenes System entsteht. Zulässiger Betriebsdruck für die Auflockerungsluft beträgt 0,6 bar (g).



Applications

Pneumatic fluidizing system for the discharge of well fluidizable bulk material with poor flowability (flour-like and powdery) and/or with homogenous bulk density. Suitable for all silo types and sizes.

The counter-flange of the aeration cone is bolted to cylindrical outdoor or indoor storage silos as well as scale and storage bins (bin must be vented to atmosphere). The product discharge is directly connected to the downstream equipment to ensure an air-tight, closed system. The operating pressure of the fluidizing air must not exceed 0.6 bar (g).

Fließbett FB Fluidizing bed FB

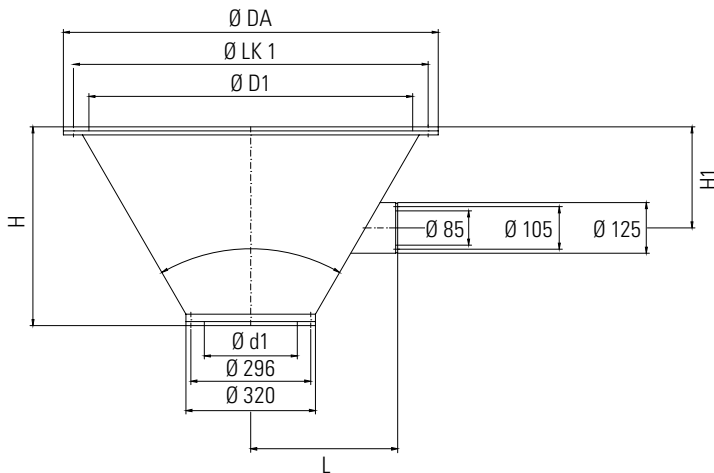
Konstruktionsmerkmale

- Luftverteilungstrichter mit Auflockerungsboden, bestehend aus porös gesinterten PE-Kunststoffplatten, Einblasdüsen, Anschluss- und Auslaufflansch
- Obere Konusöffnung mit Flanschverbindung für Behälteranschluss
- Untere Konusöffnung mit Flanschanschluss für Schleusen, Förderschnecken, Fließrinnen, Verschlussklappen oder anderer Abförderer
- Trichter mit einer oder mehreren Luftkammern, je nach Größe
- Äußerer Trichterkonus in Stahlblechausführung oder Edelstahl
- Innerer Konus aus porös gesinterten PE-Kunststoffplatten, wenn anwendungstechnisch erforderlich, auch aus porösen gesinterten Edelstahlplatten (1.4301)
- Klemmschienen aus Edelstahl
- Ausführung gemäß ATEX 2014/34/EU für den Einsatz in Zone 21 oder 22
- Temperaturbereich von -20 bis +60 °C
- Optionen:
Auflockerungseinheit bestehend aus:
 - Drehkolbengebläse (für 110°) oder Druckluftversorgung (für 60°)
 - Pneumatisch gesteuerte Verschluss- und Abblasklappen
 - Rohrformteile und Rohrsystem

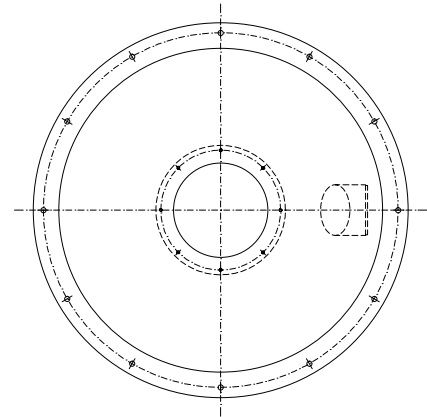
Design characteristics

- Air distribution cone with fluidization bottom, consisting of porous sintered PE plastic plates, air inlet nozzles, connecting and discharge flanges
- Upper cone opening with flanged connection for mounting to container
- Lower cone opening with flanged connection for rotary valves, conveying screws, chutes, shut-off valves and other conveying devices
- Cone with one or more air chambers depending on size
- Outer cone made of sheet steel or stainless steel
- Inner cone made of porous sintered PE plastic plates or of porous sintered stainless steel plates depending on process requirements
- Fastening bars made from stainless steel
- Design according to ATEX 2014/34/EU for operation in zone 21 or 22
- Temperature range from -20 to +60°
- Options:
Fluidizing unit consists of:
 - Rotary piston blower (for 110°) or compressed air supply (for 60°)
 - Pneumatically controlled shut-off and blow-off valves
 - Pipe-form parts and piping system

Fließbett FB 60°
Aeration cone FB 60°



Fließbett FB 1276



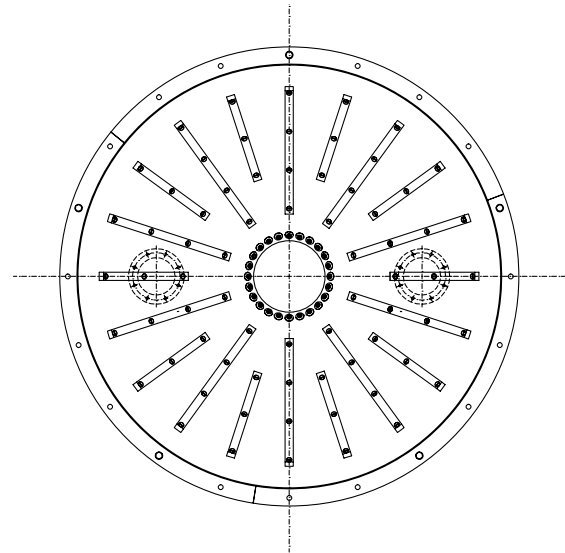
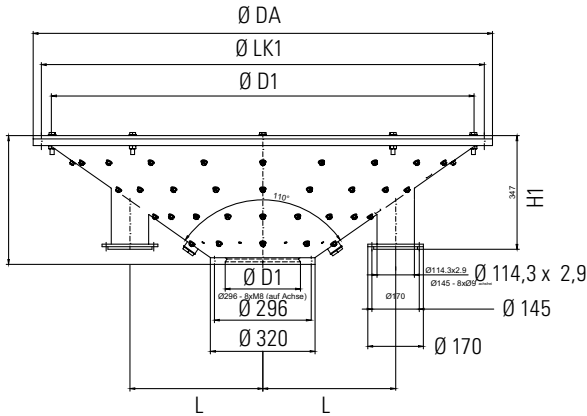
Technische Daten
Technical data

Type	Winkelvarianten Angle type	Ø d1	Ø D1	Ø DA	Ø LK 1	Bohrungen auf LK1 Bolt holes on LK1	Kammern Chambers	H	H1	H2	L	Gesamtabmessung Overall dimensions	Gewicht [kg] Weight [kg]
FB 640	60	230	640	766	716	12 x Ø 13	1	352	175,5	-	326	800 x 800 x 400	30
FB 800	60	230	800	926	876	12 x Ø 13	1	491	250,0	-	363	1000 x 1000 x 500	50
FB 960	60	230	960	1086	1036	16 x Ø 13	2	630	319,5	-	405	1200 x 1200 x 650	85
FB 1276	60	230	1276	1404	1354	20 x Ø 15	3	910	235,0	151	614	1450 x 1450 x 1000	130

Abmessungen in mm sofern nicht anders angegeben
 Dimensions in mm unless otherwise specified

Änderungen vorbehalten
 Subject to modifications without notice

Fließbett FB 110°
Fluidizing bed FB 110°



Technische Daten

Technical data

Typ Type	Winkelvarianten Angle type	Ø d1	Ø D1	Ø DA	Ø LK 1	Bohrungen auf LK1 Bolt holes on LK1	Kammern Chambers	H	H1	H2	L	Gesamtabmessung Overall dimensions	Gewicht [kg] Weight [kg]
FB 960	110	230	975	1086	1036	16 x Ø 13	2	281	278,0	-	345	1100 x 1100 x 300	70
FB 1268	110	230	1292	1404	1354	20 x Ø 15	2	393	347,0	-	406	1450 x 1450 x 400	130
FB 1585	110	230	1590	1721	1671	24 x Ø 15	2	497	404,0	-	474	1750 x 1750 x 500	157
FB 1903	110	230	1921	2109	2029	36 x Ø 15	3	612	458,5	-	560	2150 x 2150 x 650	220
FB 2220	110	230	2233	2426	2346	36 x Ø 22	4	716	316,0	587	920	2500 x 2500 x 750	435

Abmessungen in mm sofern nicht anders angegeben
 Dimensions in mm unless otherwise specified

Änderungen vorbehalten
 Subject to modifications without notice

Fließbett FB Fluidizing bed FB

Mit der Typenbezeichnung können Sie Ihr individuelles Zeppelin Produkt bestellen. Geben Sie bitte die entsprechenden Kürzel für Typenbezeichnung, Ausführung, Nennweiten, Volumina etc. an.

To order your individual Zeppelin product, simply indicate the desired type designation (abbreviated form), model, size, volume etc.

Bestellbeispiel How to order

Typenbezeichnung Type designation	Größe Size	Auslaufdurchmesser Outlet diameter	Winkelvariante Angle type	Kammeranzahl No. of chambers	Werkstoff Material
FB	640-	230-	60-	1-	PE
FB = Fließbett FB = Aeration cone	60°: 640 800 960 1276 110°: 960 1268 1585 1903 2220	230	60 = 60° 110 = 110°	60°: FB 640 : 1 FB 800 : 1 FB 960 : 2 FB 1276: 3 110°: FB 960 : 2 FB 1268: 2 FB 1585: 2 FB 1903: 3 FB 2220: 4	PE = Sinterplatten auf PE-Basis SS = Sinterplatten auf Edelstahl-Basis PE = PE based sintered plates SS = Stainless steel based sintered plates

Das vollständige Zeppelin Systems Programm finden Sie unter www.zeppelin-systems.de
 For the complete Zeppelin Systems range please visit our website at www.zeppelin-systems.com