



DRUCKSTOSSFESTER JET-ENTLÜFTUNGSFILTER DEB/DS SHOCK PRESSURE RESISTANT JET VENTING FILTER DEB/DS

Produktinformation Product information

Einsatzgebiete

Vollautomatisch arbeitender Entlüftungs-filter zur kontinuierlichen Filtrierung der Förderluft aus pneumatisch beschickten Behältern und Silos im Dauerbetrieb. Hierbei hoher Abscheidegrad von Staub und pulverförmigen Produkten aus Abluft bzw. Prozessgasen in nahezu allen technischen Anwendungsbereichen, bei konstantem Filterwiderstand.



Applications

Fully automatic operating jet venting filter for the continuous filtering of pneumatic conveying air from continuously operating hoppers and silos. High degree of dust and powdery products separation from the exhaust air or process gases at constant filter resistance in nearly all technical applications.

Druckstoßfester Jet-EntlüftungsfILTER DEB/DS **Shock pressure resistant jet venting filter DEB/DS**

Konstruktionsmerkmale

- Feinstaub-EntlüftungsfILTER als Aufsatzfilter im Baukastensystem, bestehend aus einer entsprechenden Anzahl von ECO-Sternpatronen oder Schlauchfilterpatronen auf einer stabilen Grundplatte aus Edelstahl (1.4301)
- Einfacher Zugang zu den Filterpatronen durch eine seitlich schwenkbare Tür
- Filterpatronenausbau nach unten. Dadurch ist kein zusätzlicher Platz über dem Filter erforderlich
- Zylindrisches Filtergehäuse aus Edelstahl (1.4301), standardmäßig lieferbare Gehäusehöhe 1000 mm
- ECO-Sternpatronen mit Durchmesser 120 mm (DEB)
- Filterschläuche auf Stützkörben mit Durchmesser 120 mm (DS)
- Filterkopf mit Reingaskammer und Luftstrahlrohren zur Abreinigung der Filterpatronen
- Druckluftspeicherbehälter mit pneumatisch angesteuerten Membranventilen, mit in die Steuerung integrierten Magnetvorsteuerventilen (24 V DC)
- Abreinigung mit reiner entölter Druckluft bis 6 bar
- Sternpatronen aus antistatischem Polyester-Vlies mit PTFE-Membran oder Aluminiumbeschichtung (Staubklasse „M“ nach DIN EN 60335-2-69)
- Mikroprozessor-Steuerung
- Optionen:
 - Elektronisches Steuergerät zur Programmierung der Abreinigung
 - Differenzdrucküberwachung (optional) zur bedarfsgerechten Abreinigung der Filterelemente
 - Schalldämmung
 - Ausführung gemäß ATEX 2014/34/EU für den Einsatz in Zone 22

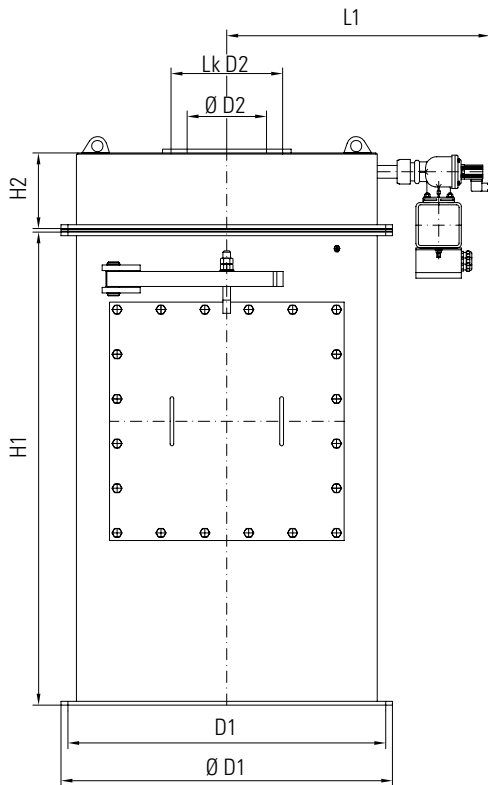
Design characteristics

- Modular fine-dust venting filter as bin vent filter, comprising of a suitable number of pleated ECO cartridges or bag filter cartridges mounted to a sturdy stainless steel base plate (1.4301)
- Easy lateral access to the filter cartridges through a swinging door
- As filter cartridges are removed downwards, no additional space is required above the filter
- Cylindrical filter housing made of stainless steel (1.4301), standard housing height is 1000 mm
- Pleated ECO cartridges (DEB) – 120 mm diameter
- Filter bags on drums (DS) – 120 mm diameter
- Filter head with clean gas chamber and air stream pipes for dedusting of the filter cartridges
- Compressed air tank with pneumatically controlled diaphragm valves and integrated solenoid pilot valves (24 V DC)
- Cleaning with pure, oil-free compressed air up to 6 bar
- Pleated filter cartridges made of antistatic polyester felt with PTFE membrane or aluminium coating (dust classification “M” according to DIN EN 60335-2-69)
- Microprocessor controls
- Options:
 - Electronic control unit to program the cleaning process
 - Optional differential pressure monitoring to detect necessary cleaning of the filter elements
 - Acoustic insulation
 - Design according to ATEX 2014/34/EU for operation in zone 22

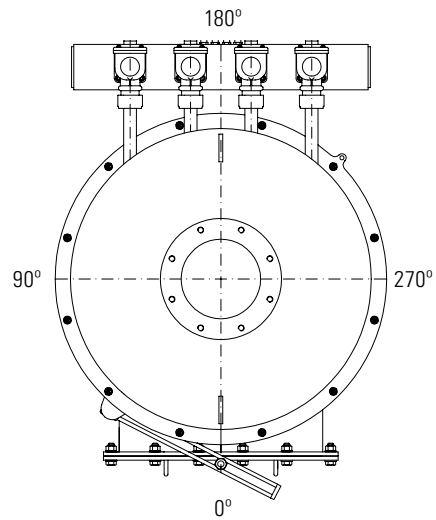
Das vollständige Zeppelin Systems Programm finden Sie unter www.zeppelin-systems.de
For the complete Zeppelin Systems range please visit our website at www.zeppelin-systems.com

© Zeppelin Systems GmbH | Änderungen vorbehalten | Subject to modifications without notice
Version 09/16 | 031101615 | www.lake-of-consens.com

Druckstoßfester Jet-Entlüftungsfiter DEB/DS Shock pressure resistant jet venting filter DEB/DS



Tür
Door



Das vollständige Zeppelin Systems Programm finden Sie unter www.zeppelin-systems.de
For the complete Zeppelin Systems range please visit our website at www.zeppelin-systems.com

© Zeppelin Systems GmbH | Änderungen vorbehalten | Subject to modifications without notice
Version 09/16 | 031101615 | www.lake-of-consens.com

Druckstoßfester Jet-Entlüftungsfilter DEB/DS Shock pressure resistant jet venting filter DEB/DS

Technische Daten Technical data

Typ Type	Gehäusedurchmesser Housing diameter	Gesamtfilterfläche [m ²] Total filter area [m ²]	Patronenanzahl No. of cartridges	H1	H2	Ø D1	Lochkreisdurchmesser Lk D1 (achsfrei) Bolt circle diameter Lk D1 (off-axis)	Schraubenanzahl Lk D1 No. of bolts Lk D1	Durchmesser Bohrung Lk D1 Bolt hole diameter Lk D1	Ø D2	Lochkreisdurchmesser Lk D2 (achsfrei) Bolt circle diameter Lk D2 (off-axis)	Schraubenanzahl Lk D2 No. of bolts Lk D2	Anzahl der Magnetventile (24 V DC) No. of solenoid valves (24 V DC)	Schalldruckpegel gedämpft [dB(A)] Noise level (damped) [dB(A)]	Druckluft [bar] Compressed air [bar]	Luftverbrauch [Nm ³ /h] Air consumption [Nm ³ /h]	Überdruck im Gehäuse u. Filterkopf [mbar] Excess pressure in housing & filter head [mbar]	Unterdruck im Gehäuse u. Filterkopf [mbar] Vacuum pressure in housing & filter head [mbar]	L1
DEB 404	404	6,4	4	1000	200	460	440	12	13	110	210	8 x M16	2	85	6	3,5	500	500	545
DEB 636	636	14,4	9	1000	200	717	681	12	13	170	240	8 x M20	3	85	6	6,0	500	500	648
DEB 795	795	22,4	14	1000	200	876	840	24	13	210	295	8 x M20	4	85	6	8,0	500	500	695
DEB 955	955	35,2	22	1000	200	1036	1000	32	15	260	350	8 x M20	5	85	6	12,5	500	500	775
DEB 1272	1272	64,0	40	1000	200	1374	1334	40	15	350	460	8 x M20	6	85	6	14,5	500	500	1010
DS 404	404	1,0 1,4	4	750 1000	200	460	440	12	13	110	210	8 x M16	2	85	6	3,5	500	500	545
DS 636	636	2,3 3,2 4,0	9	750 1250	200	717	681	12	13	170	240	8 x M20	3	85	6	6,0	500	500	648
DS 795	795	4,9 6,2 7,5	14	1000 1250 1500	200	876	840	24	13	210	295	8 x M20	4	85	6	8,0	500	500	695
DS 955	955	7,6 9,6 11,8	22	1000 1250 1500	200	1036	1000	32	15	260	350	12 x M20	5	85	6	12,5	500	500	775
DS 1272	1272	13,9 17,6 21,4	40	1000 1250 1500	200	1374	1334	40	15	350	460	16 x M20	6	85	6	14,5	500	500	1010

Abmessungen in mm sofern nicht anders angegeben
 Dimensions in mm unless otherwise specified

Änderungen vorbehalten
 Subject to modifications without notice

Das vollständige Zeppelin Systems Programm finden Sie unter www.zeppelin-systems.de
 For the complete Zeppelin Systems range please visit our website at www.zeppelin-systems.com

Druckstoßfester Jet-EntlüftungsfILTER DEB/DS Shock pressure resistant jet venting filter DEB/DS

Technische Daten

Technical data

Maximale Luftmengen/Filterbelastung
 Maximum air volumes/filter load

Typ Type	Gehäusedurchmesser Housing diameter	Mehl Flour				Puderzucker Powdered sugar				Kreide Chalk			
		Schwebegeschwindigkeit [m/s] Product velocity during conveying [m/s]	Filterbelastung [m ³ /(m ² x min)] Filter load [m ³ /(m ² x min)]	Maximale Luftmenge [m ³ /min] Maximum air volume [m ³ /min]	Anströmgeschwindigkeit im reduzierten Querschnitt [m/s] Flow rate in reduced cross-section [m/s]	Schwebegeschwindigkeit [m/s] Product velocity during conveying [m/s]	Filterbelastung [m ³ /(m ² x min)] Filter load [m ³ /(m ² x min)]	Maximale Luftmenge [m ³ /min] Maximum air volume [m ³ /min]	Anströmgeschwindigkeit im reduzierten Querschnitt [m/s] Flow rate in reduced cross-section [m/s]	Schwebegeschwindigkeit [m/s] Product velocity during conveying [m/s]	Filterbelastung [m ³ /(m ² x min)] Filter load [m ³ /(m ² x min)]	Maximale Luftmenge [m ³ /min] Maximum air volume [m ³ /min]	Anströmgeschwindigkeit im reduzierten Querschnitt [m/s] Flow rate in reduced cross-section [m/s]
DEB 404	404	2,0	0,9	5,8	0,915	0,8	0,72	4,6	0,732	0,5	0,39	2,5	0,401
DEB 636	636	2,0	0,9	12,9	0,806	0,8	0,72	10,4	0,645	0,5	0,39	5,7	0,353
DEB 795	795	2,0	0,9	20,1	0,798	0,8	0,72	16,1	0,639	0,5	0,39	8,8	0,350
DEB 955	955	2,0	0,9	31,6	0,879	0,8	0,72	25,3	0,703	0,5	0,39	13,9	0,386
DEB 1272	1272	2,0	0,9	57,5	0,900	0,8	0,72	46,0	0,720	0,5	0,39	25,2	0,395
DS 404	404	2,0	2,1	2,1	0,500	0,8	0,75	0,75	0,179	0,5	0,4	0,4	0,095
DS 636	636	2,0	2,1	6,5	0,566	0,8	0,75	2,3	0,202	0,5	0,4	1,3	0,108
DS 795	795	2,0	2,1	15,8	0,838	0,8	0,75	5,6	0,299	0,5	0,4	3,0	0,160
DS 955	955	2,0	2,1	20,7	0,791	0,8	0,75	7,3	0,283	0,5	0,4	3,9	0,151
DS 1272	1272	2,0	2,1	45,0	0,979	0,8	0,75	16,0	0,350	0,5	0,4	8,6	0,187

Abmessungen in mm sofern nicht anders angegeben
 Dimensions in mm unless otherwise specified

Änderungen vorbehalten
 Subject to modifications without notice

Das vollständige Zeppelin Systems Programm finden Sie unter www.zeppelin-systems.de
 For the complete Zeppelin Systems range please visit our website at www.zeppelin-systems.com

Druckstoßfester Jet-Entlüftungsfiler DEB/DS Shock pressure resistant jet venting filter DEB/DS

Mit der Typenbezeichnung können Sie Ihr individuelles Zeppelin Produkt bestellen. Geben Sie bitte die entsprechenden Kürzel für Typenbezeichnung, Ausführung, Nennweiten, Volumina etc. an.

To order your individual Zeppelin product, simply indicate the desired type designation (abbreviated form), model, size, volume etc.

Bestellbeispiel How to order

Typenbezeichnung
 Type designation

Gehäusedurchmesser
 Housing diameter

Patronenanzahl
 No. of cartridges

Gesamtfilterfläche
 Total filter area

Werkstoff
 Material

DEB

404-

4P-

6,4-

SS

404
 636
 795
 955
 1272

4
 9
 14
 22
 40

DEB 404: 6,4
 DEB 636: 14,4
 DEB 795: 22,4
 DEB 955: 35,2
 DEB 1272: 64,0

SS = Gehäuse: Edelstahl 1.4301
 SS = Housing: stainless steel 1.4301

DEB = Druckstoßfester Jet-Entlüftungsfiler, Flanschanschluss, Sternpatronen
 DS = Druckstoßfester Jet-Entlüftungsfiler, Flanschanschluss, Schlauchfilterpatronen

DEB = Shock pressure resistant jet venting filter, flanged design, pleated cartridges
 DS = Shock pressure resistant jet venting filter, flanged design, bag filter cartridges

DS 404: 1,0
 1,4
 DS 636: 2,3
 3,2
 4,0
 DS 795: 4,9
 6,2
 7,5
 DS 955: 7,6
 9,6
 11,8
 DS 1272: 13,9
 17,6
 21,4

Das vollständige Zeppelin Systems Programm finden Sie unter www.zeppelin-systems.de
 For the complete Zeppelin Systems range please visit our website at www.zeppelin-systems.com

© Zeppelin Systems GmbH | Änderungen vorbehalten | Subject to modifications without notice
 Version 09/16 | 031101615 | www.lake-of-consens.com