

JET-UNTERDRUCKFILTER UEB/US JET VACUUM FILTER UEB/US

Produktinformation Product information

Einsatzgebiete

Vollautomatisch arbeitender Unterdruckfilter zur kontinuierlichen Filtrierung der Förderluft aus pneumatisch beschickten Behältern und Silos im Dauerbetrieb. Hierbei hoher Abscheidegrad von Staub und pulverförmigen Produkten aus Abluft bzw. Prozessgasen in nahezu allen technischen Anwendungsbereichen, bei konstantem Filterwiderstand.



Applications

Fully automatic operating Jet vacuum filter for the continuous filtering of pneumatic conveying air from continuously operating hoppers and silos. High degree of dust and powdery products separation from the exhaust air or process gases at constant filter resistance in nearly all technical applications.

Jet-Unterdruckfilter UEB/US Jet vacuum filter UEB/US

Konstruktionsmerkmale

- Feinstaub-Unterdruckfilter als Aufsatzfilter im Baukastensystem, bestehend aus einer dem Typ entsprechenden Anzahl von antistatischen Sternpatronen auf einer stabilen Grundplatte aus Edelstahl (1.4301)
- Filterelemente je nach Bauform leicht nach oben oder unten auswechselbar
- Zylindrisches Filtergehäuse aus Edelstahl (1.4301), in zwei Ausführungen:
 - mit Wartungstür (Patroneneinbau rohgasseitig)
 - ohne Tür (Patroneneinbau reingasseitig – Filterkopf abgenommen)
- Abnehmbarer Filterkopf als Reingaskammer mit Luftstrahlrohren (Keramik gestrahlt)
- Unterdruckfest bis 500 mbar (abs.)
- Behälteranschluss in Flanschausführung
- Druckluftspeichereinheit mit integrierten Membranventilen und Druckminderer
- Steuerung mit integrierten Magnetvorsteuerventilen 24 V DC
- Abreinigung mit reiner entölter Druckluft bis 6 bar
- Jet-Unterdruckfilter UEB:
 - Sternpatronen aus antistatischem Polyester-Vlies mit PTFE-Membran oder Aluminiumbeschichtung (Staubklasse „M“ nach DIN EN 60335-2-69)
- Jet-Unterdruckfilter US:
 - Schlauchfilter aus antistatischem Polyester-Nadelfilz (Staubklasse „M“ nach DIN EN 60335-2-69)
- Optionen:
 - Differenzdrucküberwachung zur bedarfsgerechten Abreinigung der Filterelemente
 - Druckluftwartungseinheit mit Abscheider
 - Ausführung gemäß ATEX 2014/34/EU für den Einsatz in Zone 22

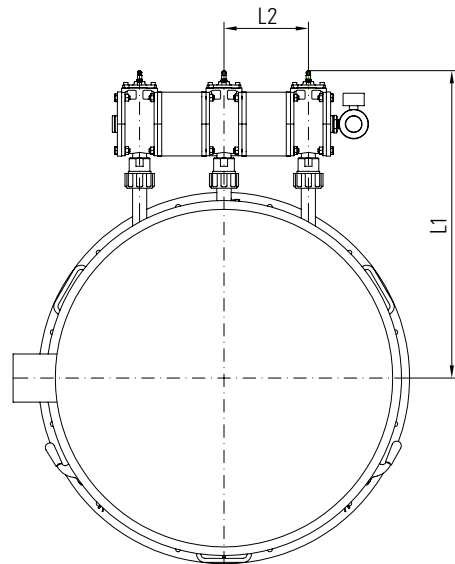
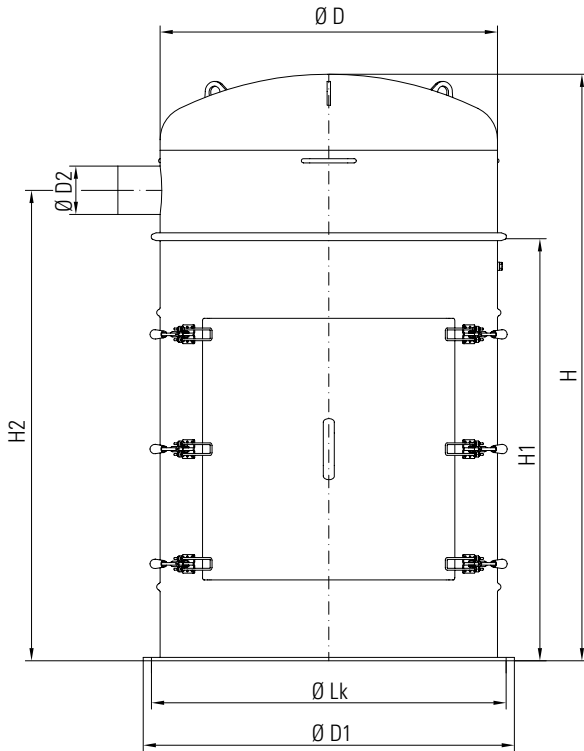
Design characteristics

- Modular top mounted fine-dust vacuum filter, consisting of a model-specific number of antistatic pleated cartridges mounted to a stable stainless steel (1.4301) base plate
- Depending on the design, filter elements are easily exchangeable from above or below
- Cylindrical filter housing made of stainless steel (1.4301), available in two versions:
 - With maintenance door (cartridges mounted on the process air side)
 - Without door (cartridges mounted on the clean gas side – filterhead removed)
- Removable filter head designed as clean gas chamber with air jet pipes (ceramic bead-blasted)
- Vacuum pressure-tight up to 500 mbar (abs.)
- Flanged hopper connection
- Compressed air tank with integrated diaphragm valves and pressure regulator
- Controls with integrated solenoid pilot valves 24 V DC
- Cleaning with pure, oil-free compressed air up to 6 bar
- Jet vacuum filter UEB:
 - Pleated filter cartridges made of antistatic polyester felt with PTFE membrane or aluminium coating (dust classification “M” according to DIN EN 60335-2-69)
- Jet vacuum filter US:
 - Bag filter made of antistatic polyester felt (dust classification “M” according to DIN EN 60335-2-69)
- Options:
 - Differential pressure monitoring to detect necessary cleaning of the filter elements
 - Compressed air service unit with separator
 - Design according to ATEX 2014/34/EU for operation in zone 22

Das vollständige Zeppelin Systems Programm finden Sie unter www.zeppelin-systems.de
For the complete Zeppelin Systems range please visit our website at www.zeppelin-systems.com

© Zeppelin Systems GmbH | Änderungen vorbehalten | Subject to modifications without notice
Version 02/17 | 031101711 | www.lake-of-consens.com

Jet-Unterdruckfilter UEB/US Jet vacuum filter UEB/US



Das vollständige Zeppelin Systems Programm finden Sie unter www.zeppelin-systems.de
For the complete Zeppelin Systems range please visit our website at www.zeppelin-systems.com

© Zeppelin Systems GmbH | Änderungen vorbehalten | Subject to modifications without notice
Version 02/17 | 031101711 | www.lake-of-consens.com

Jet-Unterdruckfilter UEB/US Jet vacuum filter UEB/US

Technische Daten Technical data

Typ Type	Ø D	Ø D1	Ø D2	H	H1	H2	Ø Lk	L 1	L 2	Gesamtfilterfläche [m ²] Total filter area [m ²]	Patronenanzahl No. of cartridges	Patronendurchmesser Cartridge diameter	Patronenlänge Cartridge length	Bohrungen auf Lk (achsfrei) No. of bolt holes on bolt circle Lk (off-axis)	Gewicht (ca.) von Filter mit Tür [kg] Weight (approx.) of filter with door [kg]	Lufttrittsfläche [m ²] Air intake zone [m ²]	Patronen-/Schlauchbodenfläche [m ²] Cartridge area/filter bag base area [m ²]
UEB 400	400	460	88,9	951	650	765	440	529	160	4,0	4	120	600	12 x Ø 10	48	0,12	0,02
				1301	1000	1115				6,4					57		
UEB 650	650	730	114,3	1010	650	765	681	654	160	10,5	7	160	600	12 x Ø 12	86	0,33	0,07
				1360	1000	1115				17,5					102		
UEB 800	800	880	114,3	1040	650	765	840	729	200	15,0	10	160	600	12 x Ø 12	114	0,50	0,10
				1390	1000	1115				25,0					133		
UEB 950	950	1030	139,7	1070	650	765	1000	804	200	21,0	14	160	600	16 x Ø 12	147	0,70	0,13
				1420	1000	1115				35,0					170		
US 650	650	730	114,3	1110	750	765	681	654	160	2,3	9	120	720	12 x Ø 12	92	0,33	0,10
				1360	1000	1115				3,2			115				
				1610	1250	1365				4,0			1220				
US 800	800	880	114,3	1140	750	765	840	729	160	3,5	14	120	720	12 x Ø 12	128	0,50	0,16
				1390	1000	1115				4,9			142				
				1640	1250	1365				6,2			158				
US 950	950	1030	139,7	1170	750	765	1000	804	160	5,6	22	120	720	16 x Ø 12	167	0,70	0,25
				1420	1000	1115				7,6			186				
				1670	1250	1365				9,6			207				

Abmessungen in mm sofern nicht anders angegeben
 Dimensions in mm unless otherwise specified

Änderungen vorbehalten
 Subject to modifications without notice

Das vollständige Zeppelin Systems Programm finden Sie unter www.zeppelin-systems.de
 For the complete Zeppelin Systems range please visit our website at www.zeppelin-systems.com

Jet-Unterdruckfilter UEB/US Jet vacuum filter UEB/US

Technische Daten

Technical data

Maximale Luftmengen/Filterbelastung
 Maximum air volumes/filter load

Typ Type	Gehäusedurchmesser Housing diameter	Wirksame Lufteintrittsfläche [m ² /%] Effective air intake zone [m ² /%]	Minimaler Durchmesser Übergangsstück Transition element minimum diameter	Filterfläche/Patrone [m ²] Filter area/cartridge [m ²]	Durchmesser oben/unten Diameter top/bottom	Anzahl Ventileihen No. of valve rows	Luftverbrauch* (ca.) [Nm ³ /h] Air consumption* (approx.) [Nm ³ /h]	Maximaler Unterdruck [mbar] Maximum vacuum pressure [mbar]	Mehl Flour				Puderzucker Powdered sugar				Kreide Chalk			
									Schwebegeschwindigkeit [m/s] Product velocity during conveying [m/s]	Filterbelastung [m ³ /(m ² x min)] Filter load [m ³ /(m ² x min)]	Maximale Luftmenge [m ³ /min] Maximum air volume [m ³ /min]	Anströmgeschwindigkeit im reduzierten Querschnitt [m/s] Flow rate in reduced cross-section [m/s]	Schwebegeschwindigkeit [m/s] Product velocity during conveying [m/s]	Filterbelastung [m ³ /(m ² x min)] Filter load [m ³ /(m ² x min)]	Maximale Luftmenge [m ³ /min] Maximum air volume [m ³ /min]	Anströmgeschwindigkeit im reduzierten Querschnitt [m/s] Flow rate in reduced cross-section [m/s]	Schwebegeschwindigkeit [m/s] Product velocity during conveying [m/s]	Filterbelastung [m ³ /(m ² x min)] Filter load [m ³ /(m ² x min)]	Maximale Luftmenge [m ³ /min] Maximum air volume [m ³ /min]	Anströmgeschwindigkeit im reduzierten Querschnitt [m/s] Flow rate in reduced cross-section [m/s]
UEB 400	400	0,10/84,1	363	1,00 1,60	120/ 79	2	3,2	-500	2,0	0,9	3,6 5,8	0,58 0,93	0,8	0,72	2,9 4,6	0,46 0,74	0,5	0,39	1,6 2,5	0,25 0,40
UEB 650	650	0,26/79,6	574	1,50 2,50	160/110	3	5,4	-500	2,0	0,9	9,5 15,8	0,61 1,01	0,8	0,72 0,67	7,6 11,7	0,49 0,75	0,5	0,39	4,1 6,8	0,26 0,44
UEB 800	800	0,40/80,8	714	1,50 2,50	160/110	3	5,4	-500	2,0	0,9	13,5 22,5	0,56 0,94	0,8	0,72	10,8 18,0	0,45 0,75	0,5	0,39	5,9 9,8	0,24 0,41
UEB 950	950	0,57/81,0	850	1,50 2,50	160/110	4	7,2	-500	2,0	0,9	18,9 31,5	0,56 0,93	0,8	0,72	15,1 25,2	0,44 0,74	0,5	0,39	8,2 13,7	0,24 0,40
US 650	650	0,23/68,9	536	0,25 0,44	120/120	3	4,1	-500	2,0	2,1	4,9 6,8 8,7	0,36 0,50 0,64	0,8	0,75	1,8 2,4 3,1	0,13 0,18 0,23	0,5	0,40	0,9 1,3 1,7	0,07 0,10 0,12
US 800	800	0,34/68,2	657	0,25 0,44	120/120	4	5,1	-500	2,0	2,1	7,6 10,6 13,5	0,38 0,52 0,66	0,8	0,75	2,7 3,8 4,8	0,13 0,19 0,24	0,5	0,40	1,5 2,0 2,6	0,07 0,10 0,13
US 950	950	0,45/64,6	760	0,25 0,44	120/120	5	6,8	-500	2,0	2,1	12,0 16,6 21,3	0,44 0,61 0,78	0,8	0,75	4,3 5,9 7,6	0,16 0,22 0,28	0,5	0,40	2,3 3,2 4,0	0,08 0,12 0,15

Abmessungen in mm sofern nicht anders angegeben
 Dimensions in mm unless otherwise specified

Änderungen vorbehalten
 Subject to modifications without notice

*Luft gefiltert, wasser- u. ölfrei; Druck 6 bar; Impulszeit 60 ms; Pausenzeit 10 s

*Air filtered, free from water and oil; pressure 6 bar; pulse time 60 ms; interval time 10 s

Das vollständige Zeppelin Systems Programm finden Sie unter www.zeppelin-systems.de
 For the complete Zeppelin Systems range please visit our website at www.zeppelin-systems.com

Jet-Unterdruckfilter UEB/US Jet vacuum filter UEB/US

Mit der Typenbezeichnung können Sie Ihr individuelles Zeppelin Produkt bestellen. Geben Sie bitte die entsprechenden Kürzel für Typenbezeichnung, Ausführung, Nennweiten, Volumina etc. an.

To order your individual Zeppelin product, simply indicate the desired type designation (abbreviated form), model, size, volume etc.

Bestellbeispiel How to order

Typenbezeichnung Type designation	Gehäusedurchmesser Housing diameter	Patronenanzahl No. of cartridges	Gesamtfilterfläche Total filter area	Werkstoff Material
UEB	400-	4P-	4,0-	SS
UEB = Jet-Unterdruckfilter, Flanschanschluss, Sternpatronen US = Jet-Unterdruckfilter, Flanschanschluss, Schlauchfilterpatronen	UEB: 400 650 800 950 US: 650 800 950	UEB: 4 7 10 14 US: 9 14 22	UEB 400: 4,0 6,4 UEB 650: 10,5 17,5 UEB 800: 15,0 25,0 UEB 950: 21,0 35,0 US 650: 2,3 3,2 4,0 US 800: 3,5 4,9 6,2 US 950: 5,6 7,6 9,6	SS = Gehäuse: Edelstahl 1.4301 SS = Housing: stainless steel 1.4301

Das vollständige Zeppelin Systems Programm finden Sie unter www.zeppelin-systems.de
 For the complete Zeppelin Systems range please visit our website at www.zeppelin-systems.com

© Zeppelin Systems GmbH | Änderungen vorbehalten | Subject to modifications without notice
 Version 02/17 | 031101711 | www.lake-of-consens.com