

DVV-WEICHE

DVV-DIVERTER VALVE

PRODUKTINFORMATIONSBLETT
PRODUCT INFORMATION SHEET

EINSATZGEBIETE

Die DVV ist eine universelle Verteil- und Sammelweiche für die Umlenkung von Schüttgütern in pneumatischen Förderanlagen. Ausgelegt für den Einsatz in Druck- und Saugfördersystemen von -0,5 bis 3,5 bar (g) ist die DVV-Weiche geeignet für verschiedene Branchen, z.B. die Lebensmittel- und Kunststoffindustrie.

APPLICATIONS

The DVV is a universal distribution and collecting diverter valve for deflecting bulk materials in pneumatic conveying systems. Designed for use in pressure and suction conveying systems from -0.5 to 3.5 bar (g), the DVV-Diverter valve is suitable for various industries, e.g. the food and plastics industries.



Um mehr über unser komplettes Produktportfolio zu erfahren, laden Sie unsere kostenlose PLANT.BOOK-App in Ihrem **Apple App Store** oder **Microsoft Store** herunter.

To find more details about our complete product portfolio, please download our free PLANT.BOOK app from the **Apple App Store** or **Microsoft Store**.

Zeppelin Systems GmbH
Graf-Zeppelin-Platz 1
88045 Friedrichshafen, Germany

Tel.: +49 7541 202 - 02
Fax: +49 7541 202 - 1491
zentral.fn@zeppelin.com

connected to
MIRA
THE DIGITAL SENSE

zeppelin.com

© Zeppelin Systems GmbH | Änderungen vorbehalten | Subject to modifications without notice | Version 05/19

 **ZEPPELIN**
WE CREATE SOLUTIONS

MERKMALE

- 5 Größen verfügbar (50/65/80/100/125)
Entsprechende Optionen für verschiedene Rohrgrößen
- Elektropneumatischer Antrieb im Gehäuse integriert und zentriert
- Kompakte Bauweise: Vollständig integrierter Linearantrieb und alle elektrischen Anbauteile zentral zugänglich unter einer Schutzhaube
- Integrierte, optische Stellungsanzeige sowie direkte Überwachung der Position des Innenläufers mittels Näherungsinitiatoren
- Extern installierte Anschläge für komfortable Einstellungen ohne Demontage
- Stoßfreier Durchgang in Förderrichtung
- Robuste Konstruktion für hohe Prozess- und Betriebssicherheit
- Glatte Oberflächen und einfache Demontage ermöglichen einfache und schnelle Reinigung innen und außen
- Ohne zusätzliche Wetterschutzmaßnahmen auch im Freien einsetzbar
- Gewichtsoptimiertes Design
- Geringer Wartungsaufwand
- Plug and Play für den einfachen Austausch von der bisherigen ZWV zur neuen DVV
- Gehäuse und Innenläufer standardmäßig aus hochwertigem Aluminiumguss
- Gehäuse (Flanschhülse) und Innenläufer mit Edelstahlrohreinsetzen aus hochwertigem Edelstahl
- Im Gehäuse angebrachte, statische Dichtungen
- Umlenkwinkel 35°
- Betriebsdruck von -0,5 bis 3,5 bar (g), mechanischer Auslegungsdruck von -0,7 bis 10 bar (g)
- Hohe Temperaturbeständigkeit von -20 bis +120°C (Betriebs- und mechanische Auslegungstemperatur)
- Flanschanschlüsse gebohrt nach DIN 2501 PN10 FF oder ANSI 150 lbs FF
- Einbauerklärung oder Konformitätserklärung nach MRL, EG-Baumusterprüfbescheinigung sowie ATEX Konformitätserklärung verfügbar

CHARACTERISTICS

- 5 sizes available (50/65/80/100/125)
Various options according to pipe sizes
- Electro-pneumatic drive integrated in the housing and centered
- Compact design: Fully integrated, linear drive and all electrical devices centrally accessible under one protective hood
- Integrated optical position indicator as well as direct control of rotary plug orientation by proximity switches
- Externally installed limit stops for comfortable adjustments without disassembly
- Shock-free passage in conveying direction
- Robust construction for high process and operational safety
- Smooth surfaces and easy disassembly allow easy and fast cleaning inside and outside
- Can be used outdoors without additional weather protection measures
- Weight-optimized design
- Low maintenance requirements
- Plug and play for simple replacement from previous ZWV to new DVV
- Housing and rotary plug made of high-quality cast aluminium
- Housing (flanges) and rotary plug with stainless steel tube inserts made of high-quality stainless steel
- Static sealings mounted in housing
- Deflection angle 35°
- Operating pressure from -0.5 to 3.5 bar (g), mechanical design pressure from -0.7 to 10 bar (g)
- High temperature resistance from -20 to +120°C (operating and mechanical design)
- Flange connections drilled acc. to DIN 2501 PN10 FF or ANSI 150 lbs FF
- Declaration of incorporation or conformity acc. to MRL, EC-type examination certificate as well as ATEX conformity declaration available

ABMESSUNGEN DIMENSIONS

Abmessungen in mm sofern nicht anders angegeben
Dimensions in mm unless otherwise specified

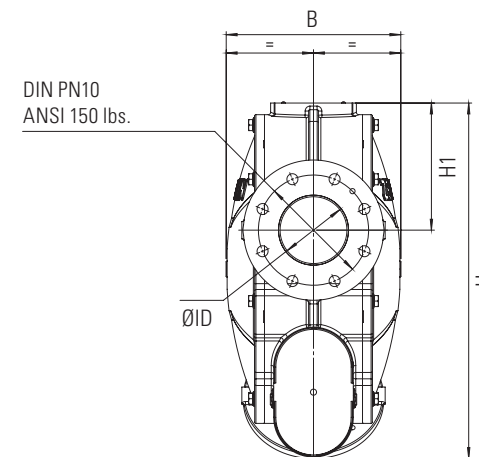
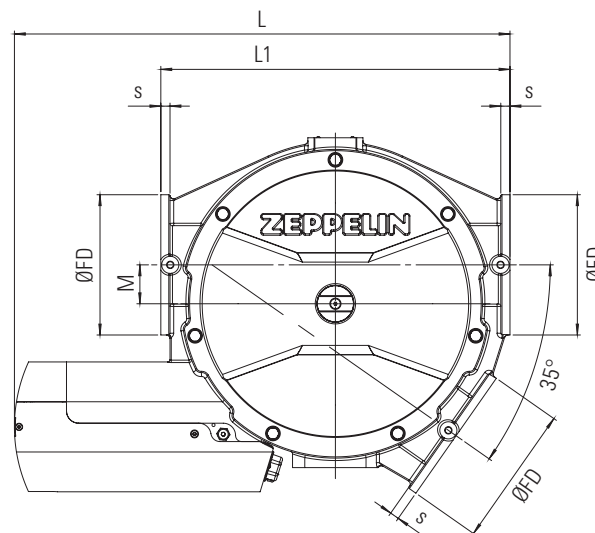
*** Anpassung an den Rohranschluss über Fase an der Weiche.**

* Adaptation to the pipe connection via chamfer on the diverter valve.

**** Gewicht bezogen auf Standardvariante**

** Weight related to standard variant

Typ Type	ØID	Option ØID	Option ØID	Option ØID	ØFD	B	H	H1	L	L1	M	s	Gewicht** [kg] Weight** [kg]
DVV-50	55,1	56,3*	-	-						390			Wird in Kürze folgen Will follow soon
DVV-65	70,9	72,1*	-	-						470			Wird in Kürze folgen Will follow soon
DVV-80	83,7	84,9*	-	-	200	236	503	176	729	470	50,0	15	85
DVV-100	109,1	110,3*	100,0	102,8*	229	282	582	209	809	570	63,5	15	113
DVV-125	127,8*	125,0	133,7*	-	255	328	659	230	885	670	72,5	22	146



BESTELLBEISPIEL

HOW TO ORDER

Der rechtsstehende Typenschlüssel beschreibt mögliche Standardvarianten der DVV-Weiche. Weitere Varianten stehen mit zusätzlichen Optionen zur Verfügung. Bitte nehmen Sie hierfür mit uns Kontakt auf.

The type designation on the right describes standard variants of the DVV-Diverter valve. Further variants are available with additional options. Please contact us for more information.

*** Sondervarianten: Bitte kontaktieren Sie uns für die Umsetzung Ihrer projektspezifischen Anforderungen.**

* Non-standard variants: Please contact us for your project-specific requirements.

Weichtyp Diverter valve type	Nenngröße Nominal size	Werkstoff Material	Dichtungsvariante Sealing type	Variante Variant
DVV-	100-	AS/AS-	H1/R0	
DVV- Dual channel- Valve- V-diverting	50- 65- 80- 100- 125-	AS/AS- Gehäuse: Aluminiumguss mit Edelstahlrohr im Flanschsbereich Innenläufer: Aluminiumguss mit Edelstahlrohr	H1/R0- Gehäuse: mit statischer Dichtung Innenläufer: ohne Dichtung	[-] Keine spezielle Variante S* Sondervariante
DVV- Dual channel- Valve- V-diverting	50- 65- 80- 100- 125-	AS/AS- Housing: cast aluminium with stainless steel pipe (flanges) Rotary plug: cast aluminium with stainless steel pipe	H1/R0- Housing: with static sealing Rotary plug: without sealing	[-] No defined variant S* Non-standard variant