

TST-WEICHE

TST-DIVERTER VALVE

PRODUKTINFORMATIONSBLETT
PRODUCT INFORMATION SHEET



VST & TST-Weiche
Funktionsweise-Animation
VST & TST-diverter valve
Operational principle animation



Um mehr über unser komplettes Produktportfolio zu erfahren, laden Sie unsere kostenlose PLANT.BOOK-App in Ihrem **Apple App Store** oder **Microsoft Store** herunter.

To find more details about our complete product portfolio, please download our free PLANT.BOOK app from the **Apple App Store** or **Microsoft Store**.

EINSATZGEBIETE

Die Einkanalweiche TST mit einem Umlenkwinkel von 90° wird eingesetzt, um mehrere Silos und Behälter über eine pneumatische Förderleitung zu beschicken. Die patentierte geometrische Formgebung des Innenläufers ermöglicht den Einsatz in beliebiger Förderrichtung.

APPLICATIONS

The TST single channel diverter valve with a deflecting angle of 90° is used for filling several silos and bins from one common pneumatic conveying line. The patented design of the rotary plug enables application in any conveying direction.

Zeppelin Systems GmbH
Graf-Zeppelin-Platz 1
88045 Friedrichshafen, Germany

Tel.: +49 7541 202 - 02
Fax: +49 7541 202 - 1491
zentral.fn@zeppelin.com

zeppelin.com

© Zeppelin Systems GmbH | Änderungen vorbehalten | Subject to modifications without notice | Version 07/20

ZEPPELIN[®]
WE CREATE SOLUTIONS

MERKMALE

- Neun Größen verfügbar (100 – 350)
- Direktmontage auf Silobefüllstutzen ohne Stützkonstruktion
- Stoß- und tottraumfreier Übergang durch patentierte geometrische Form des Ein- und Austrittstutzens bzw. des Förderkanals im Innenläufer
- Dadurch als Verteil- und Sammelweiche einsetzbar ohne bauliche Änderung
- Durchgängig kreisförmiger Querschnitt verhindert Stoßkräfte bei der pneumatischen Dichtstromförderung
- Das umfassende Dichtungskonzept bietet statische und aufblasbare Dichtungen im Gehäuse oder Innenläufer. Eine nachträgliche Umrüstung von statischer zur aufblasbaren Dichtung ist möglich
- Nachträglicher Wechsel der kompletten Antriebseinheit von der linken zur rechten Antriebsseite und umgekehrt möglich
- Gut sichtbarer, optischer Stellungsanzeiger
- Direkte Überwachung der Position des Innenläufers mittels Näherungssensoren
- Robuste Bauweise durch Gussform des Gehäuses für hohe Prozess- und Betriebssicherheit
- Ohne zusätzliche Wetterschutzmaßnahmen auch im Freien einsetzbar
- Geringer Wartungsaufwand
- Gehäuse und Innenläufer standardmäßig aus hochwertigem Aluminiumguss, hartcoatiert
- Innenläufer mit Edelstahlrohreinsetzen aus hochwertigem Edelstahl, optional zusätzlich Gehäuse (Flanschhälse) mit Edelstahlrohreinsetzen
- Umlenkwinkel 90°
- Betriebsdruck von -1,0 bis 6,0 bar (g), mechanischer Auslegungsdruck von -1,0 bis 10 bar (g)
- Hohe Temperaturbeständigkeit von -20 bis +120 °C (Betriebs- und mechanische Auslegungstemperatur)
- Flanschanschlüsse gebohrt nach DIN 2501 PN10 FF oder ANSI 150 lbs FF
- Einbauerklärung oder Konformitätserklärung nach MRL, EG-Baumusterprüfbescheinigung sowie ATEX Konformitätserklärung verfügbar

CHARACTERISTICS

- 9 sizes available (100 – 350)
- Direct mounting on the silo filling nozzle without the use of a support structure
- Dead space free and smooth thanks to patented design of the inlet and outlet nozzle and the rotary plug conduit
- The diverter valve can therefore be used for distributing and collecting the product flow without constructional changes
- Constant circular cross-section design prevents pressure shocks in pneumatic dense phase conveying
- The comprehensive sealing concept offers static and inflatable sealing in the housing or rotary plug. A subsequent retrofitting from static to inflatable seals is possible
- Easy subsequent change of the entire actuator unit from left to right side of diverter valve and vice versa
- Easily visible rotary plug direction indicator
- Direct control of rotary plug orientation by proximity switches
- Robust construction for high process and operational safety
- Can be used outdoors without additional weather protection measures
- Low maintenance requirements
- Housing and rotary plug made of high-quality cast aluminium, hard coated
- Rotary plug with pipe inserts made of high-quality stainless steel, housing (flanges) with stainless steel pipe inserts optional
- Deflection angle 90°
- Operating pressure from -1.0 to 6.0 bar (g), mechanical design pressure from -1.0 to 10 bar (g)
- High temperature resistance from -20 to +120°C (operating and mechanical design)
- Flange connections drilled according to DIN 2501 PN10 FF or ANSI 150 lbs FF
- Declaration of incorporation or conformity according to MRL, EC-type examination certificate as well as ATEX conformity declaration available

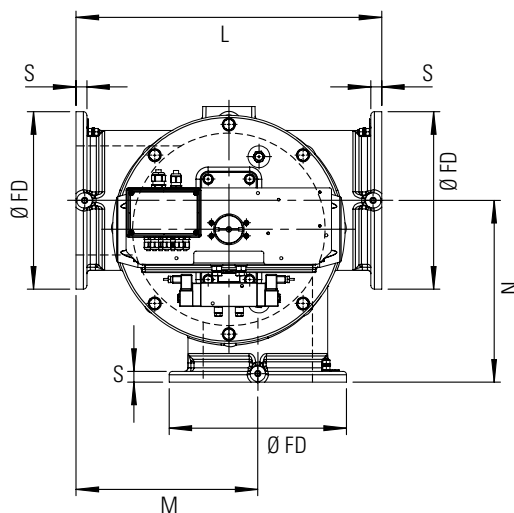
ABMESSUNGEN DIMENSIONS

Abmessungen in mm sofern nicht anders angegeben
Dimensions in mm unless otherwise specified

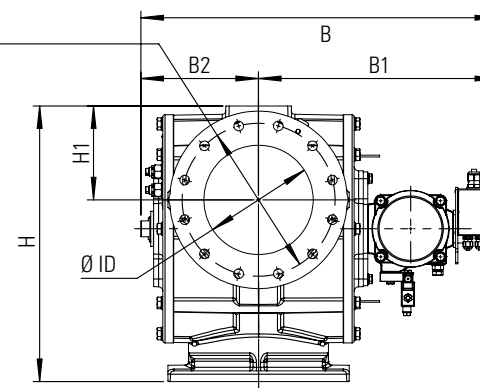
*** Gewicht bezogen auf Standardvariante AH/AS-H0/R1**

* Weight related to standard variant AH/AS-H0/R1

Typ Type	ØID	ØFD	B	B1	B2	H	H1	L	M	N	S	Gewicht* [kg] Weight* [kg]
TST-100	109,0	229,0	528,0	370,0	158,0	360,0	125,0	390,0	235,0	235,0	18,0	55,0
TST-125	127,0	254,0	607,0	415,0	192,0	416,5	142,5	465,0	274,0	274,0	18,0	80,0
TST-150	150,0	285,0	640,0	430,0	210,0	463,5	155,0	530,0	308,5	308,5	20,0	98,0
TST-185	187,7	343,0	687,0	460,0	227,0	558,0	187,5	618,0	370,5	370,5	25,0	140,0
TST-200	211,1	343,0	713,0	473,0	240,0	558,0	190,0	620,0	368,0	368,0	25,0	145,0
TST-230	230,0	406,0	800,0	540,0	260,0	631,5	212,5	700,0	419,0	419,0	25,0	210,0
TST-250	250,0	406,0	820,0	550,0	270,0	631,0	215,0	700,0	416,0	416,0	25,0	215,0
TST-300	300,0	483,0	890,0	585,0	305,0	733,0	255,0	800,0	478,0	478,0	25,0	310,0
TST-350	350,0	533,0	1033,0	680,0	353,0	826,5	280,0	920,0	546,5	546,5	30,0	450,0



DIN PN10
ANSI 150 lbs.



Dargestellt ist die Antriebsseite rechts
Right hand mounted actuator

Zeppelin Systems GmbH
Graf-Zeppelin-Platz 1
88045 Friedrichshafen, Germany

Tel.: +49 7541 202 - 02
Fax: +49 7541 202 - 1491
zentral.fn@zeppelin.com

zeppelin.com

© Zeppelin Systems GmbH | Änderungen vorbehalten | Subject to modifications without notice | Version 07/20

ZEPPELIN
WE CREATE SOLUTIONS

BESTELLBEISPIEL

HOW TO ORDER

Der rechtsstehende Typenschlüssel beschreibt mögliche Standardvarianten der TST-Weiche.

Weitere Varianten stehen mit zusätzlichen Optionen zur Verfügung. Bitte nehmen Sie hierfür mit uns Kontakt auf.

The type designation on the right describes standard variants of the TST-diverter valve. Further variants are available with additional options. Please contact us for more information.

*** Sondervarianten: Bitte kontaktieren Sie uns für die Umsetzung Ihrer projektspezifischen Anforderungen.**

* Non-standard variants: Please contact us for your project-specific requirements.

Weichentyp Diverter valve type	Nenngröße Nominal size	Werkstoff Material	Dichtungsvariante Sealing type	Variante Variant
TST-	200 -	AH/AS-	H0/R1	
TST- T-diverter valve Solid Tech	100- 125- 150- 185- 200- 230- 250- 300- 350-	AH/AS- Gehäuse: Aluminiumguss hartcoatiert Innenläufer: Aluminiumguss mit Edelstahlrohr AS/AS- Gehäuse: Aluminiumguss mit Edelstahl- rohr im Flanschhalsbereich Innenläufer: Aluminiumguss mit Edelstahlrohr	H1/R0- Gehäuse: mit statischer Dichtung Innenläufer: ohne Dichtung H2/R0- Gehäuse: mit aufblasbarer Dichtung Innenläufer: ohne Dichtung H0/R1- Gehäuse: ohne Dichtung Innenläufer mit statischer Dichtung H0/R2- Gehäuse: ohne Dichtung Innenläufer: mit aufblasbarer Dichtung H0/R3- Gehäuse: ohne Dichtung Innenläufer: mit umlaufender, statischer Dichtung	[-] Keine spezielle Variante S* Sondervariante
TST- T-diverter valve Solid Tech	100- 125- 150- 185- 200- 230- 250- 300- 350-	AH/AS- Housing: cast aluminium, hard coated Rotary plug: cast aluminium with stainless steel pipe AS/AS- Housing: cast aluminium with stainless steel pipe in flange neck Rotary plug: cast aluminium with stainless steel pipe	H1/R0- Housing: with static sealing Rotary plug: without sealing H2/R0- Housing: with inflatable sealing Rotary plug: without sealing H0/R1- Housing: without sealing Rotary plug: with static sealing H0/R2- Housing: without sealing Rotary plug: with inflatable sealing H0/R3- Housing: without sealing Rotary plug: with static circumferential sealing	[-] No defined variant S* Non-standard variant

Zeppelin Systems GmbH
Graf-Zeppelin-Platz 1
88045 Friedrichshafen, Germany

Tel.: +49 7541 202 - 02
Fax: +49 7541 202 - 1491
zentral.fn@zeppelin.com