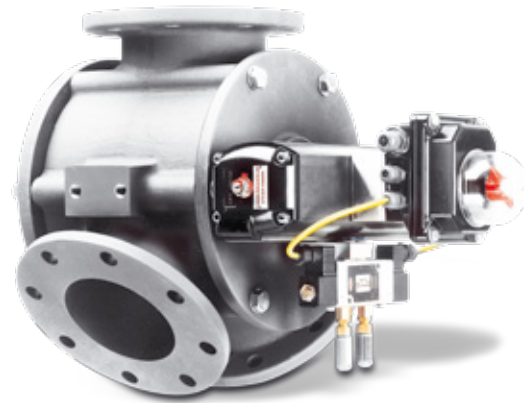


## WEICHE Y DIVERTER VALVE Y

### Produktinformation Product information



### Einsatzgebiete

Die Weiche Y wird vorzugsweise für die Lenkung des Schüttgutstroms in pneumatischen Dichtstrom- und Flugförderanlagen eingesetzt. Die patentierte geometrische Formgebung des Drehkükens ermöglicht den Einsatz in beliebiger Förderrichtung.

### Applications

The diverter valve Y is used especially for diverting the bulk material flow in pneumatic dense- and dilute-phase conveying systems. The patented design of the plug enables application in any conveying direction.

## Weiche Y Diverter valve Y

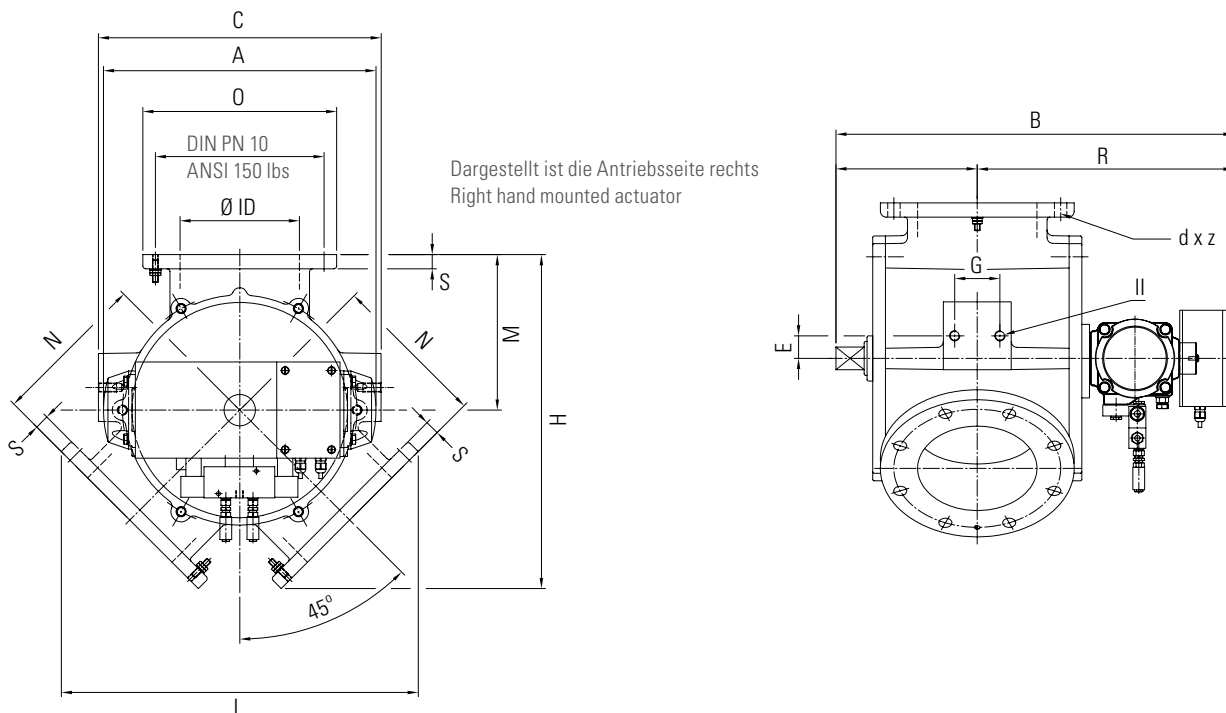
### Konstruktionsmerkmale

- Durch optimierten Förderkanal in pneumatischen Dichtstrom- sowie Flugförderanlagen zu verwenden
- Stoß- und tottraumfreier Übergang durch patentierte geometrische Form des Ein- und Austrittsstutzens bzw. des Förderkanals im Drehkükens
- Durchgängig kreisförmiger Querschnitt verhindert Stoßkräfte bei der pneumatischen Dichtstromförderung
- Nach außen und im geschalteten Förderweg druckdicht von -1,0 bis +6,0 bar (g)
- Temperaturbereich von -20 °C bis +120 °C, optional mit Heizsystem von -52 bis +180 °C
- Nachträglicher Wechsel der kompletten Antriebseinheit von der linken zur rechten Antriebsseite möglich
- Gut sichtbarer, optischer Stellungsanzeiger
- Direkte Überwachung der Position des Drehkükens mittels Näherungssensoren
- Umlenkwinkel 2 x 45° (symmetrisch)
- Elektrische Anschlussverbindung standardmäßig IP 65
- Optionen:
  - Dichtungsvarianten statisch, aufblasbar, im Gehäuse oder Drehkükens möglich
  - Ausführung gemäß ATEX 2014/34/EU
  - Sonderausführungen auf Anfrage

### Design characteristics

- Suitable for pneumatic dense and dilute phase conveying systems
- Smooth and gap-free transition due to patented design of inlet and outlet
- Single channel design avoids plugging
- Pressure tight from -1.0 up to +6.0 bar (g) to the outside and the non activated leg
- Temperature range from -20°C to +120°C, option with heating system from -52 to +180°C
- Easy subsequent change of complete drive from left to right side of diverter valve
- Easily visible rotary plug direction indicator
- Direct control of plug orientation by proximity switches
- Diverting angle 2 x 45° (symmetrical)
- Standard electrical connection design protection class IP 65
- Options:
  - Sealing set variations available. Static or inflatable sealing. Sealing position in housing or rotary plug
  - Design according to ATEX 2014/34/EU
  - Special versions upon request

## Weiche Y Diverter valve Y



### Technische Daten Technical data

Typ Type	A	B	C	d x z	E	G	H	L	M	N	O	P	R	S	Ø ID	II	Gewicht [kg] Weight [kg]
Y 150	150	590	400	22 x 8	0	70	485	520	225	225	285	210	380	20	151	M16	75
Y 200	200	670	500	22 x 12	40	80	591	631	275	275	343	250	420	25	211	M16	125
Y 250	250	770	560	22 x 12	0	80	698	747	325	325	406	270	500	25	250	M16	172
Y 300	300	845	640	22 x 12	0	80	811	872	375	375	483	310	535	25	300	M16	208
Y 350	350	1025	850	22 x 16	30	80	991	1045	470	470	533	390	635	30	350	M16	350

Abmessungen in mm sofern nicht anders angegeben  
 Dimensions in mm unless otherwise specified

Änderungen vorbehalten  
 Subject to modifications without notice

## Weiche Y Diverter valve Y

Mit der Typenbezeichnung können Sie Ihr individuelles Zeppelin Produkt bestellen. Geben Sie bitte die entsprechenden Kürzel für Typenbezeichnung, Ausführung, Nennweiten, Volumina etc. an.

To order your individual Zeppelin product, simply indicate the desired type designation (abbreviated form), model, size, volume etc.

### Bestellbeispiel How to order

Typenbezeichnung Type designation	Nennweite Nominal diameter	Werkstoff Material	Dichtungsvariante Sealing type	Steuerdruck Control pressure
<b>Y</b>  Y = Weiche Y = Diverter valve	<b>150-</b>  150 200 250 300 350	<b>AL</b>  AL = Gehäuse: Aluminiumguss/Drehküken: Aluminiumguss AC = Gehäuse: Aluminiumguss, hartcoatiert/Drehküken: Aluminiumguss, hartcoatiert ACS = Gehäuse: Aluminiumguss, hartcoatiert/Drehküken: Aluminiumguss, mit eingesetztem Edelstahlrohr 1.4541  AL = Housing: cast aluminium/Rotary plug: cast aluminium AC = Housing: cast aluminium, hard coated/Rotary plug: cast aluminium hard coated ACS = Housing: cast aluminium hard coated/Rotary plug: cast aluminium, with stainless steel pipe 1.4541	<b>AD-</b>  AD = Aufblasbare Dichtung (optional) AD = Inflatable seal (optional)	<b>P1</b>  P1 = Steuerdruck > 4,5 bar (g) P2 = Steuerdruck > 2,5 bar (g)  P1 = Control pressure > 4.5 bar (g) P2 = Control pressure > 2.5 bar (g)

Das vollständige Zeppelin Systems Programm finden Sie unter [www.zeppelin-systems.com](http://www.zeppelin-systems.com)  
 For the complete Zeppelin Systems range please visit our website at [www.zeppelin-systems.com](http://www.zeppelin-systems.com)

© Zeppelin Systems GmbH | Änderungen vorbehalten | Subject to modifications without notice  
 Version 09/16 | 031101611 | [www.lake-of-consens.com](http://www.lake-of-consens.com)