

ZWR-WEICHE

ZWR-DIVERTER VALVE

PRODUKTINFORMATIONSBLETT
PRODUCT INFORMATION SHEET



EINSATZGEBIETE

Die Einkanalweiche ZWR mit einem Umlenkwinkel von 35° wird als Verteil- oder Sammelement in pneumatischen Förderanlagen, bis 6 bar (g), hauptsächlich für abrasive, pulverförmige und granuläre Schüttgüter eingesetzt.

APPLICATIONS

The single channel ZWR-diverter valve with a deflection angle of 35° is used as a distribution or collecting unit in pneumatic conveying systems, up to 6 bar (g), mainly for abrasive products, powders and pellets.



Um mehr über unser komplettes Produktportfolio zu erfahren, laden Sie unsere kostenlose PLANT.BOOK-App in Ihrem **Apple App Store** oder **Microsoft Store** herunter.

To find more details about our complete product portfolio, please download our free PLANT.BOOK app from the **Apple App Store** or **Microsoft Store**.

Zeppelin Systems GmbH
Graf-Zeppelin-Platz 1
88045 Friedrichshafen, Germany

Tel.: +49 7541 202 - 02
Fax: +49 7541 202 - 1491
zentral.fn@zeppelin.com

zeppelin.com

© Zeppelin Systems GmbH | Änderungen vorbehalten | Subject to modifications without notice | Version 07/20

ZEPPELIN
WE CREATE SOLUTIONS

MERKMALE

- Acht Größen verfügbar (50-250)
- Insbesondere geeignet für den Einsatz bei abrasiven Schüttgütern, da austauschbare Verschleiß-Einsätze im Gehäuse vorgesehen sind sowie aufblasbare, selbstanpressende Silikondichtungen
- Antrieb und Dichtung über elektro-pneumatische Zwangssteuerung, komplett verschlachtet und verdrahtet auf Klemmenkasten
- Einsatz als Verteil- oder Sammelweiche
- Stoßfreier Durchgang in Förderrichtung
- Nachträglicher Wechsel der kompletten Antriebseinheit von der linken zur rechten Antriebsseite und umgekehrt möglich
- Überwachung der Position mittels Näherungssensoren in der Zwangssteuerung
- Robuste Konstruktion durch Gussform des Gehäuses für hohe Prozess- und Betriebssicherheit
- Ohne zusätzliche Wetterschutzmaßnahmen auch im Freien einsetzbar
- Hohe Standzeit bei regelmäßigen Wartungsintervallen
- Gehäuse und Innenläufer standardmäßig aus hochwertigem Aluminiumguss
- Gehäuse (Flanschhülse) und Innenläufer mit Edelstahlrohreinbauten aus hochwertigem, gehärtetem Edelstahl, somit verschleißgeschützt
- Umlenkwinkel 35 °
- Betriebsdruck von -1,0 bis 6,0 bar (g), mechanischer Auslegungsdruck von -1,0 bis 10 bar (g)
- Temperaturbeständigkeit von -10 bis +80°C (Betriebs- und mechanische Auslegungstemperatur)
- Flanschanschlüsse gebohrt nach DIN 2501 PN10 FF oder ANSI 150 lbs FF
- Einbauerklärung oder Konformitätserklärung nach MRL, EG-Baumusterprüfbescheinigung sowie ATEX Konformitätserklärung verfügbar

AUSFÜHRUNGEN, OPTIONEN & ZUBEHÖR

- Spülgaseinheit (Druckluftstoß über Seitendeckel) als Ausblasvorrichtung für den Einsatz bei pulverförmigen, abrasiven Schüttgütern

CHARACTERISTICS

- Eight sizes available (50-250)
- Especially suitable for use with abrasive bulk materials, since exchangeable wear inserts are integrated in the housing as well as inflatable, self-adapting silicone seals
- Drive and sealing through electro-pneumatic forced control, pre-piped and pre-wired to the terminal box
- Use as distribution and collecting diverter valve
- Easy subsequent change of the entire actuator unit from left to right side of diverter valve and vice versa
- Monitoring of rotary plug orientation by proximity switches in the pneumatic forced control
- Robust construction of housing casting mold for high process and operational safety
- Can be used outdoors without additional weather protection measures
- Long service life thanks to regular maintenance intervals
- Housing and rotary plug made of high-quality cast aluminium
- Housing (flanges) and rotary plug tube inserts made of high-quality hardened stainless steel, therefore wear protected
- Deflection angle 35°
- Operating pressure from -1.0 to 6.0 bar (g), mechanical design pressure from -1.0 to 10 bar (g)
- Temperature resistance from -10 to +80°C (operating and mechanical design temperature)
- Flange connections drilled according to DIN 2501 PN10 FF or ANSI 150 lbs FF
- Declaration of incorporation or conformity according to MRL, EC-type examination certificate as well as ATEX conformity declaration available

DESIGN, OPTIONS & ACCESSORIES

- Purge gas unit (purge pulse through side cover) as purging device for use with powders and abrasive bulk materials

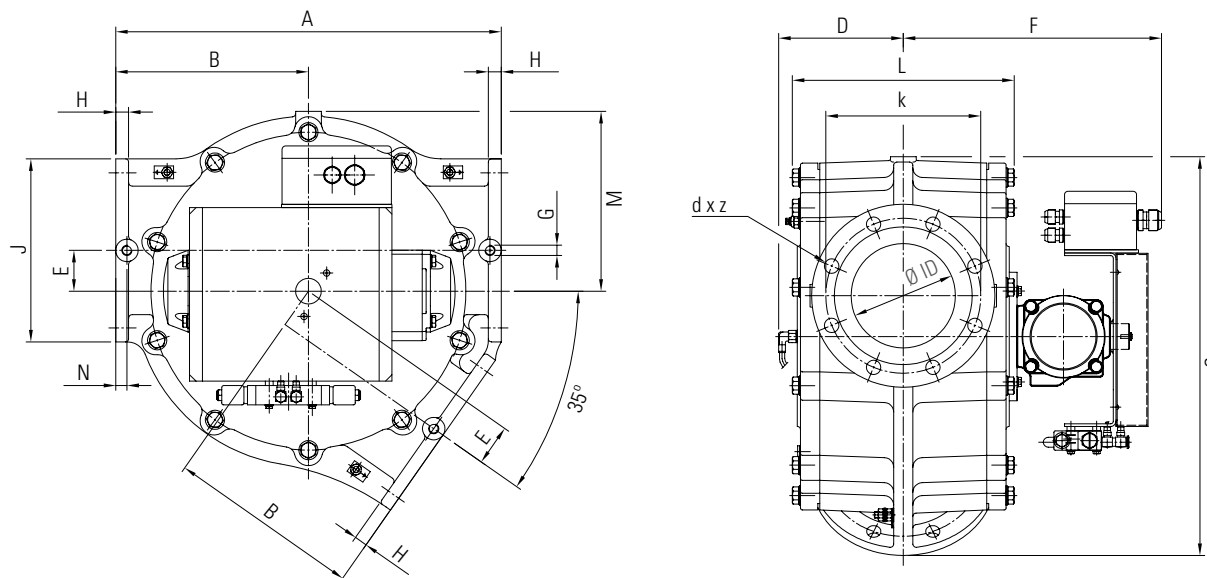
ABMESSUNGEN DIMENSIONS

Abmessungen in mm sofern nicht anders angegeben
Dimensions in mm unless otherwise specified

*** Gewicht bezogen auf Standardvariante AW/AW**

* Weight related to standard variant AW/AW

Typ Type	iD	A	B	C	D	E	F	G	H	J	L	M	N	d x z	Gewicht* [kg] Weight* [kg]
ZWR-50	55.3	340	170	380	120	30.0	265	M10	16	165	200	133	12	18x4	40
ZWR-65	70.3	400	200	410	130	38.0	275	M12	16	185	210	170	12	18x4	48
ZWR-80	82.5	430	215	435	140	41.5	285	M12	20	200	tba	190	15	18x8	55
ZWR-100	107.1	480	240	490	150	48.0	315	M12	20	228	tba	215	18	18x8	62
ZWR-125	133.7	540	270	545	175	54.0	335	M12	20	250	305	240	13	18x8	85
ZWR-150	162.3	600	300	625	195	63.5	355	M16	20	285	340	280	15	22x8	105
ZWR-200	213.1	720	360	725	250	71.0	440	M16	25	343	400	315	20	22x8	160
ZWR-250	267.0	830	415	850	275	82.0	460	M20	25	406	460	375	20	22x8	200



Dargestellt ist die Antriebsseite rechts
Right hand mounted actuator

Zeppelin Systems GmbH
Graf-Zeppelin-Platz 1
88045 Friedrichshafen, Germany

Tel.: +49 7541 202 - 02
Fax: +49 7541 202 - 1491
zentral.fn@zeppelin.com

BESTELLBEISPIEL

HOW TO ORDER

Der rechtsstehende Typenschlüssel beschreibt mögliche Standardvarianten der ZWR-Weiche. Weitere Varianten stehen mit zusätzlichen Optionen zur Verfügung. Bitte nehmen Sie hierfür mit uns Kontakt auf.

The type designation on the right describes standard variants of the ZWR-diverter valve. Further variants are available with additional options. Please contact us for more information.

*** Sondervarianten: Bitte kontaktieren Sie uns für die Umsetzung Ihrer projektspezifischen Anforderungen.**

* Non-standard variants: Please contact us for your project-specific requirements.

Weichtyp Diverter valve type	Nenngröße Nominal size	Werkstoff Material	Dichtungsvariante Sealing type	Anwendung Application	Variante Variant
ZWR-	800-	AW/AW-	H0/R2-	D	
ZWR- Zweiwege-Rohrweiche	50- 65- 80- 100- 125- 150- 200- 250-	AW/AW- Gehäuse: Aluminium-Guss mit Verschleißschutz-Rohr im Flanschhalsbereich Innenläufer: Aluminium-Guss mit Verschleißschutz-Rohr	H0/R2- Gehäuse: ohne Dichtung Innenläufer: mit aufblasbarer Dichtung	D Verteilen C Sammeln	[-] Keine spezielle Variante S* Sondervariante
ZWR- Two-way diverter valve	50- 65- 80- 100- 125- 150- 200- 250-	AW/AW- Housing: cast aluminium with wear protection insert in the flange neck area Rotary plug: cast aluminium with wear protection insert	H0/R2- Housing: without sealing Rotary plug: with inflatable sealing	D Distribution C Collecting	[-] No defined variant S* Non-standard variant