



Cat® Abbruch- und Sortiergreifer

für Materialumschlagmaschinen

Technische Daten

Nicht alle Zubehörteile sind in allen Regionen lieferbar. Wenden Sie sich wegen der Verfügbarkeit spezifischer Ausführungen in Ihrer Region bitte an Ihren Cat®-Händler.

Inhaltsverzeichnis

Daten	2
Abmessungen	3
Hydraulikdaten	4
Anpassung – Materialumschlagmaschinen	5
M322D2 MH	5
M324D2 MH	6
MH3022	7
MH3024	12
MH3026	18

Abbruch- und Sortiergreifer für Materialumschlagmaschinen

Daten

Modell	Teilenummer	Schalentyp	Empfohlenes Mindeststragegewicht	Empfohlenes Höchststragegewicht	Kapazität		Gewicht		Schließkraft		Taktzeit, öffnen	Taktzeit, schließen
			Tonnen	Tonnen	l	yd ³	kg	lb	kN	st	Sekunden	Sekunden
G212 GC	587-8632	Siebartig	10	15	400	0,52	597	1.316	36	580	1,1	2,0
G212 GC	587-8643	Siebartig	10	15	400	0,52	633	1.396	36	580	1,1	2,0
G212 GC	587-8639	Siebartig	10	15	400	0,52	641	1.413	36	580	1,1	2,0
G213 GC	587-8648	Siebartig	12	16	450	0,59	665	1.466	36	580	1,1	2,0
G213 GC	587-8655	Siebartig	12	12	450	0,59	684	1.508	36	580	1,1	2,0
G213 GC	587-8652	Siebartig	12	12	450	0,59	692	1.526	36	580	1,1	2,0
G217 GC	587-8659	Siebartig	15	15	600	0,78	895	1.973	52	837	1,2	2,1
G217 GC	587-8658	Siebartig	15	15	600	0,78	902	1.989	52	837	1,2	2,1
G217 GC	587-8657	Siebartig	15	19	600	0,78	924	2.037	52	837	1,2	2,1
G312 GC	587-8713	Siebartig	11	15	400	0,52	814	1.795	36	580	1,1	2,0
G312 GC	587-8715	Siebartig	11	15	400	0,52	865	1.907	36	580	1,1	2,0
G313 GC	587-8718	Siebartig	12	17	450	0,59	845	1.863	36	580	1,1	2,0
G313 GC	587-8719	Siebartig	12	17	450	0,59	895	1.973	36	580	1,1	2,0
G314	587-8963	Skelett	12	18	375	0,49	1.060	2.337	36	580	1,1	2,1
G317 GC	587-8720	Siebartig	17	25	600	0,78	1.142	2.518	52	837	1,2	2,1
G317 GC	587-8721	Siebartig	17	25	600	0,78	1.200	2.646	52	837	1,2	2,1
G318	587-8965	Skelett	18	25	550	0,72	1.310	2.888	52	837	1,1	2,1
G318	587-8966	Siebartig	18	25	600	0,78	1.308	2.884	52	837	1,2	2,1
G318	595-1393	Geschlossen	18	25	600	0,78	1.323	2.917	52	837	1,2	2,1
G318 WH	587-8970	Geschlossen	20	25	800	1,05	1.447	3.190	47	757	1,2	2,1
G318 WH	587-8975	Siebartig	20	25	800	1,05	1.447	3.190	47	757	1,2	2,1
G318 WH	587-8976	Siebartig	20	25	1.100	1,44	1.619	3.569	47	757	1,2	2,1
G324	587-8977	Skelett	23	30	750	0,98	1.787	3.940	66	1.063	1,3	2,2
G324	587-8978	Siebartig	23	30	800	1,05	1.732	3.818	66	1.063	1,3	2,2
G324 WH	587-8985	Siebartig	23	30	1.500	1,96	2.004	4.418	53	853	1,3	2,2
G324 WH	587-8986	Siebartig	23	30	1.800	2,35	2.104	4.639	53	853	1,3	2,2
G324 WH	587-8988	Siebartig	23	30	2.000	2,62	2.205	4.861	53	853	1,3	2,2
G332	587-8991	Skelett	30	40	850	1,11	2.073	4.570	66	1.063	1,3	2,2
G332	587-8994	Siebartig	30	40	900	1,18	2.038	4.493	66	1.063	1,3	2,2
G345	587-8995	Skelett	30	45	1.000	1,31	2.758	6.080	60	966	1,2	2,1



Skelettschale



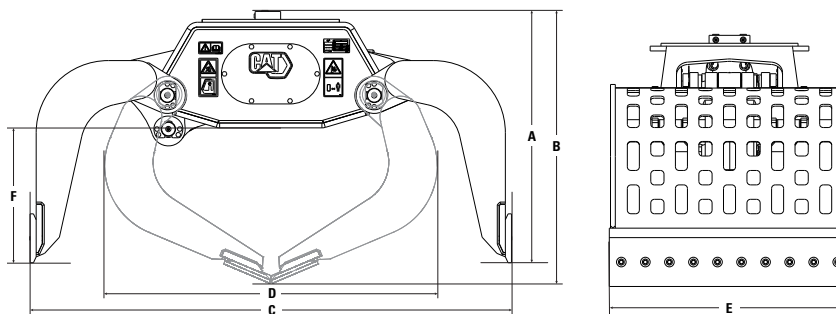
Siebschale



Geschlossene Schale

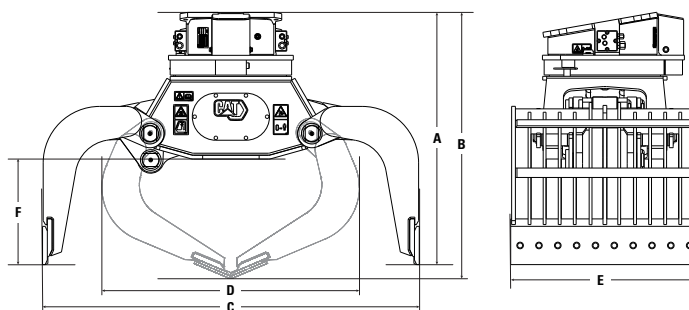
Abmessungen

Greifer der Serie G200



Modell	Teilenummer	(A) Höhe, offen		(B) Höhe, geschlossen		(C) Breite, offen		(D) Breite, geschlossen		(E) Schalenbreite		(F) Höhe	
		mm	in	mm	in	mm	in	mm	in	mm	in	mm	in
G212 GC	587-8632	896	35,3	980	38,6	1.788	70,4	1.228	48,3	850	33,5	514	20,2
G212 GC	587-8643	1.082	42,6	1.171	46,1	1.800	70,9	1.228	48,3	850	33,5	514	20,2
G212 GC	587-8639	1.082	42,6	1.171	46,1	1.800	70,9	1.228	48,3	850	33,5	514	20,2
G213 GC	587-8648	896	35,3	980	38,6	1.800	70,9	1.228	48,3	950	37,4	514	20,2
G213 GC	587-8655	1.082	42,6	1.171	46,1	1.800	70,9	1.228	48,3	950	37,4	514	20,2
G213 GC	587-8652	1.082	42,6	1.171	46,1	1.800	70,9	1.228	48,3	950	37,4	514	20,2
G217 GC	587-8659	1.168	46,0	1.265	49,8	2.000	78,7	1.360	53,5	1.000	39,4	565	22,2
G217 GC	587-8658	1.168	46,0	1.265	49,8	2.000	78,7	1.360	53,5	1.000	39,4	565	22,2
G217 GC	587-8657	1.000	39,4	1.097	43,2	2.000	78,7	1.360	53,5	1.000	39,4	560	22,0

Greifer der Serie G300



Modell	Teilenummer	(A) Höhe, offen		(B) Höhe, geschlossen		(C) Breite, offen		(D) Breite, geschlossen		(E) Schalenbreite		(F) Höhe	
		mm	in	mm	in	mm	in	mm	in	mm	in	mm	in
G312 GC	587-8713	1.223	48,1	1.315	51,8	1.788	70,4	1.227	48,3	850	33,5	513	20,2
G312 GC	587-8715	1.272	50,1	1.365	53,7	1.788	70,4	1.227	48,3	850	33,5	513	20,2
G313 GC	587-8718	1.223	48,1	1.315	51,8	1.800	70,9	1.227	48,3	950	37,4	513	20,2
G313 GC	587-8719	1.272	50,1	1.365	53,7	1.800	70,9	1.227	48,3	950	37,4	513	20,2
G314	587-8963	1.237	48,7	1.328	52,3	1.800	70,9	1.225	48,2	850	33,5	515	20,3
G317 GC	587-8720	1.321	52,0	1.422	56,0	2.000	78,7	1.360	53,5	1.000	39,4	560	22,0
G317 GC	587-8721	1.376	54,2	1.477	58,1	2.000	78,7	1.360	53,5	1.000	39,4	560	22,0
G318	587-8965	1.340	52,8	1.440	56,7	2.000	78,7	1.375	54,1	1.000	39,4	560	22,0
G318	587-8966	1.340	52,8	1.440	56,7	2.000	78,7	1.360	53,5	1.000	39,4	560	22,0
G318	595-1393	1.340	52,8	1.440	56,7	2.000	78,7	1.360	53,5	1.000	39,4	560	22,0
G318 WH	587-8970	1.386	54,6	1.550	61,0	2.200	86,6	1.408	55,4	1.100	43,3	607	23,9
G318 WH	587-8975	1.386	54,6	1.550	61,0	2.200	86,6	1.408	55,4	1.100	43,3	607	23,9
G318 WH	587-8976	1.386	54,6	1.550	61,0	2.200	86,6	1.408	55,4	1.500	59,1	607	23,9
G324	587-8977	1.484	58,4	1.584	62,4	2.200	86,6	1.540	60,6	1.100	43,3	623	24,5
G324	587-8978	1.484	58,4	1.584	62,4	2.200	86,6	1.509	59,4	1.100	43,3	623	24,5
G324 WH	587-8985	1.574	62,0	1.844	72,6	2.700	106,3	1.690	66,5	1.350	53,1	714	28,1
G324 WH	587-8986	1.574	62,0	1.844	72,6	2.700	106,3	1.690	66,5	1.550	61,0	714	28,1
G324 WH	587-8988	1.574	62,0	1.844	72,6	2.700	106,3	1.690	66,5	1.750	68,9	714	28,1
G332	587-8991	1.484	58,4	1.584	62,4	2.200	86,6	1.540	60,6	1.350	53,1	618	24,3
G332	587-8994	1.484	58,4	1.584	62,4	2.200	86,6	1.540	60,6	1.350	53,1	618	24,3
G345	587-8995	1.594	62,8	1.760	69,3	2.250	88,6	1.495	58,9	1.470	57,9	690	27,2

Abbruch- und Sortiergreifer für Materialumschlagmaschinen

Hydraulikdaten

Modell	Teilenummer	Betriebsöldurchfluss, offen/geschlossen		Maximaler Betriebsdruck, offen/geschlossen		Betriebsöldurchfluss, Rotation		Maximaler Betriebsdruck, Rotation*		Empfohlener Betriebsdruck, Rotation	
		l	gpm	kPa	psi	l	gpm	kPa	psi	kPa	psi
G212 GC	587-8632	60	16	35.000	5.075						
G212 GC	587-8643	60	16	35.000	5.075						
G212 GC	587-8639	60	16	35.000	5.075						
G213 GC	587-8648	60	16	35.000	5.075						
G213 GC	587-8655	60	16	35.000	5.075						
G213 GC	587-8652	60	16	35.000	5.075						
G217 GC	587-8659	90	24	35.000	5.075						
G217 GC	587-8658	90	24	35.000	5.075						
G217 GC	587-8657	90	24	35.000	5.075						
G312 GC	587-8713	60	16	35.000	5.075	40	10,4	22.000	3.190	14.000	2.030
G312 GC	587-8715	60	16	35.000	5.075	40	10,4	22.000	3.190	14.000	2.030
G313 GC	587-8718	60	16	35.000	5.075	40	10,4	22.000	3.190	14.000	2.030
G313 GC	587-8719	60	16	35.000	5.075	40	10,4	22.000	3.190	14.000	2.030
G314	587-8963	60	16	35.000	5.075	40	10,4	22.000	3.190	14.000	2.030
G317 GC	587-8720	90	24	35.000	5.075	40	10,4	22.000	3.190	14.000	2.030
G317 GC	587-8721	90	24	35.000	5.075	40	10,4	22.000	3.190	14.000	2.030
G318	587-8965	90	24	35.000	5.075	40	10,4	22.000	3.190	14.000	2.030
G318	587-8966	90	24	35.000	5.075	40	10,4	22.000	3.190	14.000	2.030
G318	595-1393	90	24	35.000	5.075	40	10,4	22.000	3.190	14.000	2.030
G318 WH	587-8970	90	24	35.000	5.075	40	10,4	22.000	3.190	14.000	2.030
G318 WH	587-8975	90	24	35.000	5.075	40	10,4	22.000	3.190	14.000	2.030
G318 WH	587-8976	90	24	35.000	5.075	40	10,4	22.000	3.190	14.000	2.030
G324	587-8977	120	32	35.000	5.075	40	10,4	22.000	3.190	14.000	2.030
G324	587-8978	120	32	35.000	5.075	40	10,4	22.000	3.190	14.000	2.030
G324 WH	587-8985	120	32	35.000	5.075	40	10,4	22.000	3.190	14.000	2.030
G324 WH	587-8986	120	32	35.000	5.075	40	10,4	22.000	3.190	14.000	2.030
G324 WH	587-8988	120	32	35.000	5.075	40	10,4	22.000	3.190	14.000	2.030
G332	587-8991	120	32	35.000	5.075	40	10,4	22.000	3.190	14.000	2.030
G332	587-8994	120	32	35.000	5.075	40	10,4	22.000	3.190	14.000	2.030
G345	587-8995	100	26	35.000	5.075	40	10,4	22.000	3.190	14.000	2.030

* Diese Einstellung kann bei vorhandener Kabinenerhöhung verwendet werden.

Abbruch- und Sortiergreifer für Materialumschlagmaschinen

Anpassung – Materialumschlagmaschinen

 Anpassung

 * Arbeitsbereich nur vorne

 Ohne Anpassung

M322D2 MH Zum Anstecken

Fahrwerk	Vordere Abstützpätzen; Hintere Schar		MH (2 Sätze Abstützpätzen)		
Kontergewicht	4,0 t		4,0 t		
Auslegertyp	1 PC		MH	2,80 m (9'2")	
Stiellänge	2,50 m (8'2")	2,80 m (9'2")	4,20 m (13'9")	2,50 m (8'2")	2,80 m (9'2")
G317 GC	✓	✓	✓	✓	✓
G318	✓		✓	✓	
G318 WH-800	✓	✓	✓	✓	✓
G318 WH-1100	✓			✓	

Schnellwechsler mit Bolzengreifer

Fahrwerk	Vordere Abstützpätzen; Hintere Schar	MH (2 Sätze Abstützpätzen)
Kontergewicht	4,0 t	4,0 t
Auslegertyp	1 PC	1 PC
Stiellänge	2,50 m (8'2")	2,50 m (8'2")
G317 GC	✓	✓
G318 WH-800	✓	✓

CW-30s-Spezialkupplung

Fahrwerk	Vordere Abstützpätzen; Hintere Schar		MH (2 Sätze Abstützpätzen)		
Kontergewicht	4,0 t		4,0 t		
Auslegertyp	1 PC		MH	1 PC	
Stiellänge	2,50 m (8'2")	2,80 m (9'2")	4,20 m (13'9")	2,50 m (8'2")	2,80 m (9'2")
G317 GC	✓	✓	✓	✓	✓
G318	✓		✓	✓	
G318 WH-800	✓	✓	✓	✓	✓
G318 WH-1100	✓			✓	

CW-30-Spezialkupplung

Fahrwerk	Vordere Abstützpätzen; Hintere Schar		MH (2 Sätze Abstützpätzen)		
Kontergewicht	4,0 t		4,0 t		
Auslegertyp	1 PC		MH	1 PC	
Stiellänge	2,50 m (8'2")	2,80 m (9'2")	4,20 m (13'9")	2,50 m (8'2")	2,80 m (9'2")
G317 GC	✓	✓	✓	✓	✓
G317 GC-befestigt CAN	✓	✓	✓	✓	✓
G318	✓		✓	✓	
G318-befestigt CAN	✓			✓	
G318 WH-800	✓	✓	✓	✓	✓
G318 WH-1100	✓			✓	

(Fortsetzung auf nächster Seite)

Abbruch- und Sortiergreifer für Materialumschlagmaschinen

Anpassung – Materialumschlagmaschinen (Forts.)

 Anpassung

 * Arbeitsbereich nur vorne

 Ohne Anpassung

M324D2 MH Zum Anstecken

Fahrwerk	Vordere Abstützpratzen; Hintere Schar			MH (2 Sätze Abstützpratzen)		
Kontergewicht	5,4 t			5,4 t		
Auslegertyp	MH	1 PC		MH	1 PC	
Stiellänge	4,80 m (15'9")	2,50 m (8'2")	2,90 m (9'6")	4,80 m (15'9")	2,50 m (8'2")	2,90 m (9'6")
G317 GC	✓	✓	✓	✓	✓	✓
G318	✓*	✓		✓	✓	
G318 WH-800	✓	✓	✓	✓	✓	✓
G318 WH-1100		✓			✓	

Schnellwechsler mit Bolzengreifer

Fahrwerk	Vordere Abstützpratzen; Hintere Schar	MH (2 Sätze Abstützpratzen)
Kontergewicht	5,4 t	5,4 t
Auslegertyp	1 PC	1 PC
Stiellänge	2,50 m (8'2")	2,50 m (8'2")
G317 GC	✓	✓
G318 WH-800	✓	✓

CW-30s-Spezialkupplung

Fahrwerk	Vordere Abstützpratzen; Hintere Schar	MH (2 Sätze Abstützpratzen)
Kontergewicht	5,4 t	5,4 t
Auslegertyp	MH	MH
Stiellänge	4,80 m (15'9")	4,80 m (15'9")
G317 GC	✓	✓
G318 WH-800	✓*	✓

CW-30-Spezialkupplung

Fahrwerk	Vordere Abstützpratzen; Hintere Schar	MH (2 Sätze Abstützpratzen)
Kontergewicht	5,4 t	5,4 t
Auslegertyp	MH	MH
Stiellänge	4,80 m (15'9")	4,80 m (15'9")
G317 GC	✓	✓
G318 WH-800	✓*	✓

CW-40s-Spezialkupplung

Fahrwerk	Vordere Abstützpratzen; Hintere Schar		MH (2 Sätze Abstützpratzen)	
Kontergewicht	5,4 t		5,4 t	
Auslegertyp	1 PC		1 PC	
Stiellänge	2,50 m (8'2")	2,90 m (9'6")	2,50 m (8'2")	2,90 m (9'6")
G317 GC	✓	✓	✓	✓
G318 WH-800	✓		✓	

(Fortsetzung auf nächster Seite)

Abbruch- und Sortiergreifer für Materialumschlagmaschinen

Anpassung – Materialumschlagmaschinen (Forts.)

Anpassung * Arbeitsbereich nur vorne Ohne Anpassung

M324D2 MH, Forts.

CW-40-Spezialkupplung

Fahrwerk	Vordere Abstützpratzen; Hintere Schar		MH (2 Sätze Abstützpratzen)	
Kontergewicht	5,4 t		5,4 t	
Auslegertyp	1 PC		1 PC	
Stiellänge	2,50 m (8'2")	2,90 m (9'6")	2,50 m (8'2")	2,90 m (9'6")
G317 GC	✓	✓	✓	✓
G317 GC-befestigt CAN	✓	✓	✓	✓
G318 WH-800	✓		✓	

MH3022

Zum Anstecken

Fahrwerk	Abstützpratzen vorn und hinten							
Kontergewicht	3,7 t						4,2 t	
Auslegertyp	MH (5,35 m)	MH (6,4 m)	1 PC		VA		MH (5,35 m)	MH (6,4 m)
Stiellänge	4,20 m (13'9")	4,20 m (13'9")	2,50 m (8'2")	2,80 m (9'2")	2,50 m (8'2")	2,80 m (9'2")	4,20 m (13'9")	4,20 m (13'9")
G317 GC	✓	✓	✓	✓	✓	✓	✓	✓
G318	✓	✓	✓	✓	✓		✓	✓
G318 WH-800	✓	✓	✓	✓	✓	✓	✓	✓
G318 WH-1100	✓	✓	✓				✓	✓

Zum Anstecken, Forts.

Fahrwerk	Abstützpratzen vorn und hinten				Vordere Abstützpratzen; Hintere Schar			
Kontergewicht	4,2 t				3,7 t			
Auslegertyp	1 PC		VA		MH (5,35 m)	MH (6,4m)	1 PC	
Stiellänge	2,50 m (8'2")	2,80 m (9'2")	2,50 m (8'2")	2,80 m (9'2")	4,20 m (13'9")	4,20 m (13'9")	2,50 m (8'2")	2,80 m (9'2")
G317 GC	✓	✓	✓	✓	✓	✓	✓	✓
G318	✓	✓	✓		✓	✓*	✓	✓
G318 WH-800	✓	✓	✓	✓	✓	✓*	✓	✓
G318 WH-1100	✓				✓		✓	

Zum Anstecken, Forts.

Fahrwerk	Vordere Abstützpratzen; Hintere Schar							
Kontergewicht	3,7 t				4,2 t			
Auslegertyp	VA		MH (5,35 m)	MH (6,4 m)	1 PC		VA	
Stiellänge	2,50 m (8'2")	2,80 m (9'2")	4,20 m (13'9")	4,20 m (13'9")	2,50 m (8'2")	2,80 m (9'2")	2,50 m (8'2")	2,80 m (9'2")
G317 GC	✓	✓	✓	✓	✓	✓	✓	✓
G318	✓		✓	✓	✓	✓	✓	
G318 WH-800	✓	✓	✓	✓	✓	✓	✓	✓
G318 WH-1100			✓		✓			

Zum Anstecken, Forts.

Fahrwerk	MH (2,55 m)							
Kontergewicht	3,7 t						4,2 t	
Auslegertyp	MH (5,35 m)	MH (6,4 m)	1 PC		VA		MH (5,35 m)	MH (6,4 m)
Stiellänge	4,20 m (13'9")	4,20 m (13'9")	2,50 m (8'2")	2,80 m (9'2")	2,50 m (8'2")	2,80 m (9'2")	4,20 m (13'9")	4,20 m (13'9")
G317 GC	✓	✓	✓	✓	✓	✓	✓	✓
G318	✓	✓	✓	✓	✓	✓	✓	✓
G318 WH-800	✓	✓	✓	✓	✓	✓	✓	✓
G318 WH-1100	✓	✓*	✓				✓	✓

(Fortsetzung auf nächster Seite)

Abbruch- und Sortiergreifer für Materialumschlagmaschinen

Anpassung – Materialumschlagmaschinen (Forts.)

 Anpassung

 * Arbeitsbereich nur vorne

 Ohne Anpassung

MH3022, Forts.

Zum Anstecken, Forts.

Fahrwerk	MH (2,55 m)				MH (2,99 m)			
Kontergewicht	4,2 t				3,7 t			
Auslegertyp	1 PC		VA		MH (5,35 m)	MH (6,4 m)	1 PC	
Stiellänge	2,50 m (8'2")	2,80 m (9'2")	2,50 m (8'2")	2,80 m (9'2")	4,20 m (13'9")	4,20 m (13'9")	2,50 m (8'2")	2,80 m (9'2")
G317 GC	✓	✓	✓	✓	✓	✓	✓	✓
G318	✓	✓	✓	✓	✓	✓	✓	✓
G318 WH-800	✓	✓	✓	✓	✓	✓	✓	✓
G318 WH-1100	✓				✓	✓	✓	

Zum Anstecken, Forts.

Fahrwerk	MH (2,99 m)							
Kontergewicht	3,7 t				4,2 t			
Auslegertyp	VA		MH (5,35 m)	MH (6,4 m)	1 PC		VA	
Stiellänge	2,50 m (8'2")	2,80 m (9'2")	4,20 m (13'9")	4,20 m (13'9")	2,50 m (8'2")	2,80 m (9'2")	2,50 m (8'2")	2,80 m (9'2")
G317 GC	✓	✓	✓	✓	✓	✓	✓	✓
G318	✓		✓	✓	✓	✓	✓	
G318 WH-800	✓	✓	✓	✓	✓	✓	✓	✓
G318 WH-1100			✓	✓	✓			

Schnellwechsler mit Bolzengreifer

Fahrwerk	Abstützpratzen vorn und hinten							
Kontergewicht	3,7 t				4,2 t			
Auslegertyp	MH (5,35 m)	MH (6,4 m)	1 PC		VA	MH (5,35 m)	MH (6,4 m)	1 PC
Stiellänge	4,20 m (13'9")	4,20 m (13'9")	2,50 m (8'2")	2,80 m (9'2")	2,50 m (8'2")	4,20 m (13'9")	4,20 m (13'9")	2,50 m (8'2")
G317 GC			✓	✓	✓			✓
G318			✓					✓
G318 WH-800	✓	✓	✓			✓	✓	✓

Schnellwechsler mit Bolzengreifer, Forts.

Fahrwerk	Abstützpratzen vorn und hinten		Vordere Abstützpratzen; Hintere Schar					
Kontergewicht	4,2 t		3,7 t			4,2 t		
Auslegertyp	1 PC	VA	MH (5,35 m)	1 PC		VA	MH (5,35 m)	1 PC
Stiellänge	2,80 m (9'2")	2,50 m (8'2")	4,20 m (13'9")	2,50 m (8'2")	2,80 m (9'2")	2,50 m (8'2")	4,20 m (13'9")	2,50 m (8'2")
G317 GC	✓	✓		✓	✓	✓		✓
G318				✓				✓
G318 WH-800			✓	✓			✓	✓

Schnellwechsler mit Bolzengreifer, Forts.

Fahrwerk	Abstützpratzen vorn und hinten		MH (2,55 m)					
Kontergewicht	4,2 t		3,7 t			4,2 t		
Auslegertyp	1 PC	VA	MH (5,35 m)	1 PC	VA	MH (5,35 m)	MH (6,4 m)	1 PC
Stiellänge	2,80 m (9'2")	2,50 m (8'2")	4,20 m (13'9")	2,50 m (8'2")	2,50 m (8'2")	4,20 m (13'9")	4,20 m (13'9")	2,50 m (8'2")
G317 GC	✓	✓		✓	✓			✓
G318								
G318 WH-800			✓	✓		✓	✓*	✓

(Fortsetzung auf nächster Seite)

Abbruch- und Sortiergreifer für Materialumschlagmaschinen

Anpassung – Materialumschlagmaschinen (Forts.)

Anpassung * Arbeitsbereich nur vorne Ohne Anpassung

MH3022, Forts.

Schnellwechsler mit Bolzengreifer, Forts.

Fahrwerk	MH (2,55 m)		MH (2,99 m)					
Kontergewicht	4,2 t		3,7 t				4,2 t	
Auslegertyp	VA	MH (5,35 m)	MH (6,4 m)	1 PC		VA	MH (5,35 m)	MH (6,4 m)
Stiellänge	2,50 m (8'2")	4,20 m (13'9")	4,20 m (13'9")	2,50 m (8'2")	2,80 m (9'2")	2,50 m (8'2")	4,20 m (13'9")	4,20 m (13'9")
G317 GC	✓			✓	✓	✓		
G318				✓				
G318 WH-800		✓	✓	✓			✓	✓

Schnellwechsler mit Bolzengreifer, Forts.

Fahrwerk	MH (2,99 m)		
Kontergewicht	4,2 t		
Auslegertyp	1 PC		VA
Stiellänge	2,50 m (8'2")	2,80 m (9'2")	2,50 m (8'2")
G317 GC	✓	✓	✓
G318	✓		
G318 WH-800	✓		

CW-30s-Spezialkupplung

Fahrwerk	Abstützpratzen vorn und hinten							
Kontergewicht	3,7 t				4,2 t			
Auslegertyp	MH (5,35 m)	MH (6,4 m)	1 PC		VA	MH (5,35 m)	MH (6,4 m)	1 PC
Stiellänge	4,20 m (13'9")	4,20 m (13'9")	2,50 m (8'2")	2,80 m (9'2")	2,50 m (8'2")	4,20 m (13'9")	4,20 m (13'9")	2,50 m (8'2")
G317 GC	✓	✓	✓	✓	✓	✓	✓	✓
G318	✓	✓	✓	✓	✓	✓	✓	✓
G318 WH-800	✓	✓	✓	✓	✓	✓	✓	✓
G318 WH-1100	✓	✓	✓			✓	✓	✓

CW-30s-Spezialkupplung, Forts.

Fahrwerk	Abstützpratzen vorn und hinten			Vordere Abstützpratzen; Hintere Schar				
Kontergewicht	4,2 t			3,7 t				4,2 t
Auslegertyp	1 PC	VA	MH (5,35 m)	MH (6,4 m)	1 PC		VA	MH (5,35 m)
Stiellänge	2,80 m (9'2")	2,50 m (8'2")	4,20 m (13'9")	4,20 m (13'9")	2,50 m (8'2")	2,80 m (9'2")	2,50 m (8'2")	4,20 m (13'9")
G317 GC	✓	✓	✓	✓*	✓	✓	✓	✓
G318	✓	✓	✓		✓	✓	✓	✓
G318 WH-800	✓	✓	✓	✓*	✓	✓	✓	✓
G318 WH-1100			✓		✓			✓

CW-30s-Spezialkupplung, Forts.

Fahrwerk	Vordere Abstützpratzen; Hintere Schar				MH (2,55 m)			
Kontergewicht	4,2 t				3,7 t			
Auslegertyp	MH (6,4 m)	1 PC		VA	MH (5,35 m)	MH (6,4 m)	1 PC	
Stiellänge	4,20 m (13'9")	2,50 m (8'2")	2,80 m (9'2")	2,50 m (8'2")	4,20 m (13'9")	4,20 m (13'9")	2,50 m (8'2")	2,80 m (9'2")
G317 GC	✓	✓	✓	✓	✓	✓	✓	✓
G318	✓*	✓	✓	✓	✓	✓	✓	✓
G318 WH-800	✓	✓	✓	✓	✓	✓	✓	✓
G318 WH-1100		✓			✓		✓	

(Fortsetzung auf nächster Seite)

Abbruch- und Sortiergreifer für Materialumschlagmaschinen

Anpassung – Materialumschlagmaschinen (Forts.)

 Anpassung

 * Arbeitsbereich nur vorne

 Ohne Anpassung

MH3022, Forts.

CW-30s-Spezialkupplung, Forts.

Fahrwerk	MH (2,55 m)							
Kontergewicht	3,7 t				4,2 t			
Auslegertyp	VA		MH (5,35 m)	MH (6,4 m)	1 PC		VA	
Stiellänge	2,50 m (8'2")	2,80 m (9'2")	4,20 m (13'9")	4,20 m (13'9")	2,50 m (8'2")	2,80 m (9'2")	2,50 m (8'2")	2,80 m (9'2")
G317 GC	✓	✓	✓	✓	✓	✓	✓	✓
G318	✓		✓	✓	✓	✓	✓	
G318 WH-800	✓		✓	✓	✓	✓	✓	
G318 WH-1100			✓	✓*	✓			

CW-30s-Spezialkupplung, Forts.

Fahrwerk	MH (2,99 m)							
Kontergewicht	3,7 t				4,2 t			
Auslegertyp	MH (5,35 m)	MH (6,4 m)	1 PC		VA	MH (5,35 m)	MH (6,4 m)	1 PC
Stiellänge	4,20 m (13'9")	4,20 m (13'9")	2,50 m (8'2")	2,80 m (9'2")	2,50 m (8'2")	4,20 m (13'9")	4,20 m (13'9")	2,50 m (8'2")
G317 GC	✓	✓	✓	✓	✓	✓	✓	✓
G318	✓	✓	✓	✓	✓	✓	✓	✓
G318 WH-800	✓	✓	✓	✓	✓	✓	✓	✓
G318 WH-1100	✓	✓	✓			✓	✓	✓

CW-30s-Spezialkupplung, Forts.

Fahrwerk	MH (2,99 m)	
Kontergewicht	4,2 t	
Auslegertyp	1 PC	VA
Stiellänge	2,80 m (9'2")	2,50 m (8'2")
G317 GC	✓	✓
G318	✓	✓
G318 WH-800	✓	✓
G318 WH-1100		

CW-30-Spezialkupplung

Fahrwerk	Abstützpratzen vorn und hinten							
Kontergewicht	3,7 t						4,2 t	
Auslegertyp	MH (5,35 m)	MH (6,4 m)	1 PC		VA		MH (5,35 m)	MH (6,4 m)
Stiellänge	4,20 m (13'9")	4,20 m (13'9")	2,50 m (8'2")	2,80 m (9'2")	2,50 m (8'2")	2,80 m (9'2")	4,20 m (13'9")	4,20 m (13'9")
G317 GC	✓	✓	✓	✓	✓		✓	✓
G317 GC-befestigt CAN	✓	✓	✓	✓	✓	✓	✓	✓
G318	✓	✓	✓	✓	✓		✓	✓
G318-befestigt CAN			✓	✓	✓	✓		
G318 WH-800	✓	✓	✓				✓	✓
G318 WH-1100	✓	✓	✓	✓	✓		✓	✓

(Fortsetzung auf nächster Seite)

Abbruch- und Sortiergreifer für Materialumschlagmaschinen

Anpassung – Materialumschlagmaschinen (Forts.)

 Anpassung

 * Arbeitsbereich nur vorne

 Ohne Anpassung

MH3022, Forts.

CW-30-Spezialkupplung, Forts.

Fahrwerk	Abstützpratzen vorn und hinten				Vordere Abstützpratzen; Hintere Schar			
	4,2 t				3,7 t			
Kontergewicht	1 PC		VA		MH (5,35 m)	MH (6,4 m)	1 PC	
Stiellänge	2,50 m (8'2")	2,80 m (9'2")	2,50 m (8'2")	2,80 m (9'2")	4,20 m (13'9")	4,20 m (13'9")	2,50 m (8'2")	2,80 m (9'2")
G317 GC	✓	✓	✓		✓	✓*	✓	✓
G317 GC-befestigt CAN	✓	✓	✓	✓	✓	✓	✓	✓
G318	✓	✓	✓		✓		✓	✓
G318-befestigt CAN	✓	✓	✓	✓			✓	✓
G318 WH-800	✓				✓		✓	
G318 WH-1100	✓	✓	✓		✓		✓	✓

CW-30-Spezialkupplung, Forts.

Fahrwerk	Vordere Abstützpratzen; Hintere Schar							
	3,7 t		4,2 t				4,2 t	
Kontergewicht	VA		MH (5,35 m)	MH (6,4 m)	1 PC		VA	
Stiellänge	2,50 m (8'2")	2,80 m (9'2")	4,20 m (13'9")	4,20 m (13'9")	2,50 m (8'2")	2,80 m (9'2")	2,50 m (8'2")	2,80 m (9'2")
G317 GC	✓		✓	✓	✓	✓	✓	
G317 GC-befestigt CAN	✓	✓	✓	✓	✓	✓	✓	✓
G318	✓		✓	✓*	✓	✓	✓	
G318-befestigt CAN	✓	✓			✓	✓	✓	✓
G318 WH-800			✓		✓			
G318 WH-1100	✓		✓	✓*	✓	✓	✓	

CW-30-Spezialkupplung, Forts.

Fahrwerk	MH (2,55 m)							
	3,7 t				4,2 t			
Kontergewicht	MH (5,35 m)	MH (6,4 m)	1 PC		VA		MH (5,35 m)	MH (6,4 m)
Stiellänge	4,20 m (13'9")	4,20 m (13'9")	2,50 m (8'2")	2,80 m (9'2")	2,50 m (8'2")	2,80 m (9'2")	4,20 m (13'9")	4,20 m (13'9")
G317 GC	✓	✓	✓	✓	✓	✓	✓	✓
G317 GC-befestigt CAN	✓	✓	✓	✓	✓	✓	✓	✓
G318	✓	✓*	✓	✓	✓		✓	✓
G318-befestigt CAN			✓		✓			
G318 WH-800	✓		✓				✓	✓*
G318 WH-1100	✓	✓	✓	✓	✓		✓	✓

CW-30-Spezialkupplung, Forts.

Fahrwerk	MH (2,55 m)				MH (2,99 m)			
	4,2 t				3,7 t			
Kontergewicht	1 PC		VA		MH (5,35 m)	MH (6,4 m)	1 PC	
Stiellänge	2,50 m (8'2")	2,80 m (9'2")	2,50 m (8'2")	2,80 m (9'2")	4,20 m (13'9")	4,20 m (13'9")	2,50 m (8'2")	2,80 m (9'2")
G317 GC	✓	✓	✓	✓	✓	✓	✓	✓
G317 GC-befestigt CAN	✓	✓	✓	✓	✓	✓	✓	✓
G318	✓	✓	✓		✓	✓	✓	✓
G318-befestigt CAN	✓	✓	✓				✓	✓
G318 WH-800	✓				✓	✓	✓	
G318 WH-1100	✓	✓	✓		✓	✓	✓	✓

(Fortsetzung auf nächster Seite)

Abbruch- und Sortiergreifer für Materialumschlagmaschinen

Anpassung – Materialumschlagmaschinen (Forts.)

 Anpassung

 * Arbeitsbereich nur vorne

 Ohne Anpassung

MH3022, Forts.

CW-30-Spezialkupplung, Forts.

Fahrwerk	MH (2,99 m)							
Kontergewicht	3,7 t				4,2 t			
Auslegertyp	VA		MH (5,35 m)	MH (6,4 m)	1 PC		VA	
Stiellänge	2,50 m (8'2")	2,80 m (9'2")	4,20 m (13'9")	4,20 m (13'9")	2,50 m (8'2")	2,80 m (9'2")	2,50 m (8'2")	2,80 m (9'2")
G317 GC	✓		✓	✓	✓	✓	✓	
G317 GC-befestigt CAN	✓	✓	✓	✓	✓	✓	✓	✓
G318	✓		✓	✓	✓	✓	✓	
G318-befestigt CAN	✓	✓			✓	✓	✓	✓
G318 WH-800			✓	✓	✓			
G318 WH-1100	✓		✓	✓	✓	✓	✓	

S70-Spezialkupplung

Fahrwerk	MH (2,55 m)							
Kontergewicht	3,7 t				4,2 t			
Auslegertyp	MH (5,35 m)	MH (6,4 m)	1 PC		VA	MH (5,35 m)	MH (6,4 m)	1 PC
Stiellänge	4,20 m (13'9")	4,20 m (13'9")	2,50 m (8'2")	2,80 m (9'2")	2,50 m (8'2")	4,20 m (13'9")	4,20 m (13'9")	2,50 m (8'2")
G317 GC	✓	✓	✓	✓	✓	✓	✓	✓
G318			✓					✓
G318 WH-800			✓		✓			✓

S70-Spezialkupplung, Forts.

Fahrwerk	MH (2,55 m)	
Kontergewicht	4,2 t	
Auslegertyp	1 PC	VA
Stiellänge	2,80 m (9'2")	2,50 m (8'2")
G317 GC	✓	✓
G318		
G318 WH-800		✓

MH3024

Zum Anstecken

Fahrwerk	Abstützpratzen vorn und hinten							
Kontergewicht	4,1 t					5,2 t		
Auslegertyp	MH (6,8 m)	1 PC		VA		MH (6,8 m)	1 PC	
Stiellänge	4,80 m (15'9")	2,50 m (8'2")	2,90 m (9'6")	2,50 m (8'2")	2,90 m (9'6")	4,80 m (15'9")	2,50 m (8'2")	2,90 m (9'6")
G317 GC	✓	✓	✓	✓	✓	✓	✓	✓
G318	✓	✓	✓	✓	✓	✓	✓	✓
G318 WH-800	✓	✓	✓	✓	✓	✓	✓	✓
G318 WH-1100	✓*	✓		✓		✓	✓	

(Fortsetzung auf nächster Seite)

Abbruch- und Sortiergreifer für Materialumschlagmaschinen

Anpassung – Materialumschlagmaschinen (Forts.)

 Anpassung

 * Arbeitsbereich nur vorne

 Ohne Anpassung

MH3024, Forts.

Zum Anstecken, Forts.

Fahrwerk	Abstützpratzen vorn und hinten		Vordere Schar; Hintere Abstützpratzen					Vordere Abstützpratzen; Hintere Schar
Kontergewicht	5,2 t		4,2 t					4,1 t
Auslegertyp	VA		MH (6,4 m)	1 PC		VA		1 PC
Stiellänge	2,50 m (8'2")	2,90 m (9'6")	4,20 m (13'9")	2,50 m (8'2")	2,80 m (9'2")	2,50 m (8'2")	2,80 m (9'2")	2,50 m (8'2")
G317 GC	✓	✓	✓	✓	✓	✓	✓	✓
G318	✓	✓	✓	✓	✓	✓	✓	✓
G318 WH-800	✓	✓	✓	✓	✓	✓	✓	✓
G318 WH-1100	✓		✓*	✓				✓

Zum Anstecken, Forts.

Fahrwerk	Vordere Abstützpratzen; Hintere Schar							
Kontergewicht	4,1 t			4,2 t				
Auslegertyp	1 PC	VA		MH (6,4 m)	1 PC		VA	
Stiellänge	2,90 m (9'6")	2,50 m (8'2")	2,90 m (9'6")	4,20 m (13'9")	2,50 m (8'2")	2,80 m (9'2")	2,50 m (8'2")	2,80 m (9'2")
G317 GC	✓	✓	✓	✓	✓	✓	✓	✓
G318	✓	✓	✓	✓	✓	✓	✓	✓
G318 WH-800	✓	✓	✓	✓	✓	✓	✓	✓
G318 WH-1100		✓			✓			

Zum Anstecken, Forts.

Fahrwerk	Vordere Abstützpratzen; Hintere Schar					MH (2,75 m)		
Kontergewicht	5,2 t					4,2 t		
Auslegertyp	MH (6,8 m)	1 PC		VA		MH (6,4 m)	1 PC	
Stiellänge	4,80 m (15'9")	2,50 m (8'2")	2,90 m (9'6")	2,50 m (8'2")	2,90 m (9'6")	4,20 m (13'9")	2,50 m (8'2")	2,80 m (9'2")
G317 GC	✓	✓	✓	✓	✓	✓	✓	✓
G318	✓*	✓	✓	✓	✓	✓	✓	✓
G318 WH-800	✓	✓	✓	✓	✓	✓	✓	✓
G318 WH-1100		✓		✓		✓	✓	

Zum Anstecken, Forts.

Fahrwerk	MH (2,75 m)		MH (2,99 m)					
Kontergewicht	4,2 t		4,1 t				4,2 t	
Auslegertyp	VA		MH (6,8 m)	1 PC		VA		MH (6,4 m)
Stiellänge	2,50 m (8'2")	2,80 m (9'2")	4,80 m (15'9")	2,50 m (8'2")	2,90 m (9'6")	2,50 m (8'2")	2,90 m (9'6")	4,20 m (13'9")
G317 GC	✓	✓	✓	✓	✓	✓	✓	✓
G318	✓	✓	✓	✓	✓	✓	✓	✓
G318 WH-800	✓	✓	✓	✓	✓	✓	✓	✓
G318 WH-1100			✓	✓		✓		✓

Zum Anstecken, Forts.

Fahrwerk	MH (2,99 m)							
Kontergewicht	4,2 t				5,2 t			
Auslegertyp	1 PC		VA		MH (6,8 m)	1 PC		VA
Stiellänge	2,50 m (8'2")	2,80 m (9'2")	2,50 m (8'2")	2,80 m (9'2")	4,80 m (15'9")	2,50 m (8'2")	2,90 m (9'6")	2,50 m (8'2")
G317 GC	✓	✓	✓	✓	✓	✓	✓	✓
G318	✓	✓	✓	✓	✓	✓	✓	✓
G318 WH-800	✓	✓	✓	✓	✓	✓	✓	✓
G318 WH-1100	✓				✓	✓		✓

(Fortsetzung auf nächster Seite)

Abbruch- und Sortiergreifer für Materialumschlagmaschinen

Anpassung – Materialumschlagmaschinen (Forts.)

 Anpassung

 * Arbeitsbereich nur vorne

 Ohne Anpassung

MH3024, Forts.

Zum Anstecken, Forts.

Fahrwerk	MH (2,99 m)
Kontergewicht	5,2 t
Auslegertyp	VA
Stiellänge	2,90 m (9'6")
G317 GC	✓
G318	✓
G318 WH-800	✓
G318 WH-1100	✓

Schnellwechsler mit Bolzengreifer

Fahrwerk	Abstützpratzen vorn und hinten				Vordere Schar; Hintere Abstützpratzen		Vordere Abstützpratzen; Hintere Schar	
	4,1 t		5,2 t		4,2 t		4,1 t	
Auslegertyp	1 PC	VA	1 PC	VA	1 PC	VA	1 PC	VA
Stiellänge	2,50 m (8'2")	2,50 m (8'2")	2,50 m (8'2")	2,50 m (8'2")	2,50 m (8'2")	2,50 m (8'2")	2,50 m (8'2")	2,50 m (8'2")
G317 GC	✓	✓	✓	✓	✓	✓	✓	✓
G318	✓	✓	✓	✓			✓	✓
G318 WH-800	✓		✓		✓		✓	

Schnellwechsler mit Bolzengreifer, Forts.

Fahrwerk	Vordere Abstützpratzen; Hintere Schar				MH (2,75 m)			MH (2,99 m)
	4,2 t		5,2 t		4,2 t			4,1 t
Auslegertyp	1 PC	VA	1 PC	VA	MH (6,4 m)	1 PC	VA	1 PC
Stiellänge	2,50 m (8'2")	2,50 m (8'2")	2,50 m (8'2")	2,50 m (8'2")	4,20 m (13'9")	2,50 m (8'2")	2,50 m (8'2")	2,50 m (8'2")
G317 GC	✓	✓	✓	✓		✓	✓	✓
G318			✓	✓				✓
G318 WH-800	✓		✓		✓	✓		✓

Schnellwechsler mit Bolzengreifer, Forts.

Fahrwerk	MH (2,99 m)					
	4,1 t	4,2 t		5,2 t		
Auslegertyp	VA	MH (6,4 m)	1 PC	VA	1 PC	VA
Stiellänge	2,50 m (8'2")	4,20 m (13'9")	2,50 m (8'2")	2,50 m (8'2")	2,50 m (8'2")	2,50 m (8'2")
G317 GC	✓		✓	✓	✓	✓
G318	✓				✓	✓
G318 WH-800		✓	✓		✓	

CW-30s-Spezialkupplung

Fahrwerk	Abstützpratzen vorn und hinten		Vordere Schar; Hintere Abstützpratzen					Vordere Abstützpratzen; Hintere Schar
	4,1 t	5,2 t	4,2 t					4,2 t
Auslegertyp	MH (6,8 m)	MH (6,8 m)	MH (6,4 m)	1 PC		VA		MH (6,4 m)
Stiellänge	4,80 m (15'9")	4,80 m (15'9")	4,20 m (13'9")	2,50 m (8'2")	2,80 m (9'2")	2,50 m (8'2")	2,80 m (9'2")	4,20 m (13'9")
G317 GC			✓	✓	✓	✓	✓	✓
G318			✓*	✓	✓	✓	✓	✓*
G318 WH-800	✓	✓	✓	✓	✓	✓	✓	✓
G318 WH-1100		✓	✓	✓				

(Fortsetzung auf nächster Seite)

Abbruch- und Sortiergreifer für Materialumschlagmaschinen

Anpassung – Materialumschlagmaschinen (Forts.)

 Anpassung

 * Arbeitsbereich nur vorne

 Ohne Anpassung

MH3024, Forts.

CW-30s-Spezialkupplung, Forts.

Fahrwerk	Vordere Abstützpratzen; Hintere Schar						MH (2,75 m)	
	4,2 t				5,2 t		4,2 t	
Kontergewicht	1 PC		VA		MH (6,8 m)	MH (6,4 m)	1 PC	
Auslegertyp	1 PC		VA		MH (6,8 m)	MH (6,4 m)	1 PC	
Stiellänge	2,50 m (8'2")	2,80 m (9'2")	2,50 m (8'2")	2,80 m (9'2")	4,80 m (15'9")	4,20 m (13'9")	2,50 m (8'2")	2,80 m (9'2")
G317 GC	✓	✓	✓	✓		✓	✓	✓
G318	✓	✓	✓	✓		✓	✓	✓
G318 WH-800	✓	✓	✓		✓*	✓	✓	✓
G318 WH-1100	✓					✓	✓	

CW-30s-Spezialkupplung, Forts.

Fahrwerk	MH (2,75 m)		MH (2,99 m)						
	4,2 t		4,1 t	4,2 t					
Kontergewicht	4,2 t		4,1 t	4,2 t					
Auslegertyp	VA		MH (6,8 m)	MH (6,4 m)	1 PC		VA		
Stiellänge	2,50 m (8'2")	2,80 m (9'2")	4,80 m (15'9")	4,20 m (13'9")	2,50 m (8'2")	2,80 m (9'2")	2,50 m (8'2")	2,80 m (9'2")	
G317 GC	✓	✓		✓	✓	✓	✓	✓	
G318	✓			✓	✓	✓	✓		
G318 WH-800	✓		✓	✓	✓	✓	✓		
G318 WH-1100			✓	✓	✓				

CW-30s-Spezialkupplung, Forts.

Fahrwerk	MH (2,99 m)
Kontergewicht	5,2 t
Auslegertyp	MH (6,8 m)
Stiellänge	4,80 m (15'9")
G317 GC	
G318	
G318 WH-800	✓
G318 WH-1100	✓

CW-30-Spezialkupplung

Fahrwerk	Abstützpratzen vorn und hinten		Vordere Schar; Hintere Abstützpratzen					Vordere Abstützpratzen; Hintere Schar
	4,1 t	5,2 t	4,2 t					4,2 t
Kontergewicht	4,1 t		4,2 t					4,2 t
Auslegertyp	MH (6,8 m)	MH (6,8 m)	MH (6,4 m)	1 PC		VA		MH (6,4 m)
Stiellänge	4,80 m (15'9")	4,80 m (15'9")	4,20 m (13'9")	2,50 m (8'2")	2,80 m (9'2")	2,50 m (8'2")	2,80 m (9'2")	4,20 m (13'9")
G317 GC			✓	✓	✓	✓	✓	✓
G317 GC-befestigt CAN			✓	✓	✓	✓	✓	✓
G318			✓*	✓	✓	✓	✓	✓*
G318-befestigt CAN				✓	✓	✓		
G318 WH-800	✓	✓	✓	✓	✓	✓		✓*
G318 WH-1100				✓				

(Fortsetzung auf nächster Seite)

Abbruch- und Sortiergreifer für Materialumschlagmaschinen

Anpassung – Materialumschlagmaschinen (Forts.)

 Anpassung

 * Arbeitsbereich nur vorne

 Ohne Anpassung

MH3024, Forts.

CW-30-Spezialkupplung, Forts.

Fahrwerk	Vordere Abstüßpratzen; Hintere Schar						MH (2,75 m)	
Kontergewicht	4,2 t				5,2 t		4,2 t	
Auslegertyp	1 PC		VA		MH (6,8 m)		1 PC	
Stiellänge	2,50 m (8'2")	2,80 m (9'2")	2,50 m (8'2")	2,80 m (9'2")	4,80 m (15'9")	4,20 m (13'9")	2,50 m (8'2")	2,80 m (9'2")
G317 GC	✓	✓	✓	✓		✓	✓	✓
G317 GC-befestigt CAN	✓	✓	✓	✓		✓	✓	✓
G318	✓	✓	✓			✓	✓	✓
G318-befestigt CAN	✓	✓	✓				✓	✓
G318 WH-800	✓	✓	✓		✓*	✓	✓	✓
G318 WH-1100	✓					✓	✓	

CW-30-Spezialkupplung, Forts.

Fahrwerk	MH (2,75 m)			MH (2,99 m)				
Kontergewicht	4,2 t		4,1 t	4,2 t				
Auslegertyp	VA		MH (6,8 m)	MH (6,4 m)	1 PC		VA	
Stiellänge	2,50 m (8'2")	2,80 m (9'2")	4,80 m (15'9")	4,20 m (13'9")	2,50 m (8'2")	2,80 m (9'2")	2,50 m (8'2")	2,80 m (9'2")
G317 GC	✓	✓		✓	✓	✓	✓	✓
G317 GC-befestigt CAN	✓	✓		✓	✓	✓	✓	✓
G318	✓			✓	✓	✓	✓	
G318-befestigt CAN	✓				✓	✓	✓	
G318 WH-800	✓		✓	✓	✓	✓	✓	
G318 WH-1100				✓	✓			

CW-30-Spezialkupplung, Forts.

Fahrwerk	MH (2,99 m)
Kontergewicht	5,2 t
Auslegertyp	MH (6,8 m)
Stiellänge	4,80 m (15'9")
G317 GC	
G317 GC-befestigt CAN	
G318	
G318-befestigt CAN	
G318 WH-800	✓
G318 WH-1100	

CW-40s-Spezialkupplung

Fahrwerk	Abstüßpratzen vorn und hinten							
Kontergewicht	4,1 t				5,2 t			
Auslegertyp	MH (6,8 m)	1 PC		VA		MH (6,8 m)	1 PC	
Stiellänge	4,80 m (15'9")	2,50 m (8'2")	2,90 m (9'6")	2,50 m (8'2")	2,90 m (9'6")	4,80 m (15'9")	2,50 m (8'2")	2,90 m (9'6")
G317 GC	✓	✓	✓	✓	✓	✓	✓	✓
G318	✓	✓	✓	✓		✓	✓	✓
G318 WH-800		✓		✓			✓	

(Fortsetzung auf nächster Seite)

Anpassung – Materialumschlagmaschinen (Forts.)

 Anpassung

 * Arbeitsbereich nur vorne

 Ohne Anpassung

MH3024, Forts.

CW-40s-Spezialkupplung, Forts.

Fahrwerk	Abstützpratzen vorn und hinten		Vordere Abstützpratzen; Hintere Schar					
Kontergewicht	5,2 t		4,1 t				5,2 t	
Auslegertyp	VA		1 PC		VA		MH (6,8 m)	1 PC
Stiellänge	2,50 m (8'2")	2,90 m (9'6")	2,50 m (8'2")	2,90 m (9'6")	2,50 m (8'2")	2,90 m (9'6")	4,80 m (15'9")	2,50 m (8'2")
G317 GC	✓	✓	✓	✓	✓	✓	✓	✓
G318	✓		✓	✓	✓			✓
G318 WH-800	✓		✓		✓			✓

CW-40s-Spezialkupplung, Forts.

Fahrwerk	Vordere Abstützpratzen; Hintere Schar			MH (2,99 m)				
Kontergewicht	5,2 t			4,1 t				
Auslegertyp	1 PC	VA		MH (6,8 m)	1 PC		VA	
Stiellänge	2,90 m (9'6")	2,50 m (8'2")	2,90 m (9'6")	4,80 m (15'9")	2,50 m (8'2")	2,90 m (9'6")	2,50 m (8'2")	2,90 m (9'6")
G317 GC	✓	✓	✓	✓	✓	✓	✓	✓
G318	✓	✓		✓	✓	✓	✓	
G318 WH-800		✓			✓		✓	

CW-40s-Spezialkupplung, Forts.

Fahrwerk	MH (2,99 m)				
Kontergewicht	5,2 t				
Auslegertyp	MH (6,8 m)	1 PC		VA	
Stiellänge	4,80 m (15'9")	2,50 m (8'2")	2,90 m (9'6")	2,50 m (8'2")	2,90 m (9'6")
G317 GC	✓	✓	✓	✓	✓
G318	✓	✓	✓	✓	
G318 WH-800		✓		✓	

CW-40-Spezialkupplung

Fahrwerk	Abstützpratzen vorn und hinten							
Kontergewicht	4,1 t				5,2 t			
Auslegertyp	MH (6,8 m)	1 PC		VA		MH (6,8 m)	1 PC	
Stiellänge	4,80 m (15'9")	2,50 m (8'2")	2,90 m (9'6")	2,50 m (8'2")	2,90 m (9'6")	4,80 m (15'9")	2,50 m (8'2")	2,90 m (9'6")
G317 GC	✓	✓	✓	✓		✓	✓	✓
G317 GC-befestigt CAN	✓	✓	✓	✓	✓	✓	✓	✓
G318	✓*	✓	✓	✓		✓	✓	✓
G318-befestigt CAN	✓	✓	✓	✓		✓	✓	✓
G318 WH-800		✓		✓			✓	

CW-40-Spezialkupplung, Forts.

Fahrwerk	Abstützpratzen vorn und hinten		Vordere Abstützpratzen; Hintere Schar					
Kontergewicht	5,2 t		4,1 t				5,2 t	
Auslegertyp	VA		1 PC		VA		MH (6,8 m)	1 PC
Stiellänge	2,50 m (8'2")	2,90 m (9'6")	2,50 m (8'2")	2,90 m (9'6")	2,50 m (8'2")	2,90 m (9'6")	4,80 m (15'9")	2,50 m (8'2")
G317 GC	✓		✓	✓	✓		✓	✓
G317 GC-befestigt CAN	✓	✓	✓	✓	✓	✓	✓	✓
G318	✓		✓	✓	✓			✓
G318-befestigt CAN	✓		✓	✓	✓			✓
G318 WH-800	✓		✓		✓			✓

(Fortsetzung auf nächster Seite)

Abbruch- und Sortiergreifer für Materialumschlagmaschinen

Anpassung – Materialumschlagmaschinen (Forts.)

 Anpassung

 * Arbeitsbereich nur vorne

 Ohne Anpassung

MH3024, Forts. CW-40-Spezialkupplung, Forts.

Fahrwerk	Vordere Abstützpratzen; Hintere Schar			MH (2,99 m)				
Kontergewicht	5,2 t			4,1 t				
Auslegertyp	1 PC	VA		MH (6,8 m)	1 PC		VA	
Stiellänge	2,90 m (9'6")	2,50 m (8'2")	2,90 m (9'6")	4,80 m (15'9")	2,50 m (8'2")	2,90 m (9'6")	2,50 m (8'2")	2,90 m (9'6")
G317 GC	✓	✓		✓	✓	✓	✓	
G317 GC-befestigt CAN	✓	✓	✓	✓	✓	✓	✓	✓
G318	✓	✓		✓	✓	✓	✓	
G318-befestigt CAN	✓	✓		✓	✓	✓	✓	
G318 WH-800		✓			✓		✓	

CW-40-Spezialkupplung, Forts.

Fahrwerk	MH (2,99 m)				
Kontergewicht	5,2 t				
Auslegertyp	MH (6,8 m)	1 PC		VA	
Stiellänge	4,80 m (15'9")	2,50 m (8'2")	2,90 m (9'6")	2,50 m (8'2")	2,90 m (9'6")
G317 GC	✓	✓	✓	✓	
G317 GC-befestigt CAN	✓	✓	✓	✓	✓
G318	✓	✓	✓	✓	
G318-befestigt CAN	✓	✓	✓	✓	
G318 WH-800		✓		✓	

S70-Spezialkupplung

Fahrwerk	Vordere Schar; Hintere Abstützpratzen				Vordere Abstützpratzen; Hintere Schar			
Kontergewicht	4,2 t				4,2 t			
Auslegertyp	MH (6,4 m)	1 PC		VA	MH (6,4 m)	1 PC		VA
Stiellänge	4,20 m (13'9")	2,50 m (8'2")	2,80 m (9'2")	2,50 m (8'2")	4,20 m (13'9")	2,50 m (8'2")	2,80 m (9'2")	2,50 m (8'2")
G317 GC	✓	✓	✓	✓	✓	✓	✓	✓
G318		✓				✓		
G318 WH-800		✓		✓		✓		✓

S70-Spezialkupplung, Forts.

Fahrwerk	MH (2,75 m)				MH (2,99 m)			
Kontergewicht	4,2 t				4,2 t			
Auslegertyp	MH (6,4 m)	1 PC		VA	MH (6,4 m)	1 PC		VA
Stiellänge	4,20 m (13'9")	2,50 m (8'2")	2,80 m (9'2")	2,50 m (8'2")	4,20 m (13'9")	2,50 m (8'2")	2,80 m (9'2")	2,50 m (8'2")
G317 GC	✓	✓	✓	✓	✓	✓	✓	✓
G318		✓				✓		
G318 WH-800		✓		✓		✓		✓

MH3026 Zum Anstecken

Fahrwerk	Vordere Schar; Hintere Abstützpratzen					Vordere Abstützpratzen; Hintere Schar		
Kontergewicht	5,2 t					5,2 t		
Auslegertyp	MH (6,8 m)	1 PC		VA		MH (6,8 m)	1 PC	
Stiellänge	4,80 m (15'9")	2,50 m (8'2")	2,90 m (9'6")	2,50 m (8'2")	2,90 m (9'6")	4,80 m (15'9")	2,50 m (8'2")	2,90 m (9'6")
G317 GC	✓	✓	✓	✓	✓	✓	✓	✓
G318	✓	✓	✓	✓		✓	✓	✓
G318 WH-800	✓	✓	✓	✓	✓	✓	✓	✓
G318 WH-1100		✓		✓			✓	

(Fortsetzung auf nächster Seite)

Abbruch- und Sortiergreifer für Materialumschlagmaschinen

Anpassung – Materialumschlagmaschinen (Forts.)

 Anpassung

 * Arbeitsbereich nur vorne

 Ohne Anpassung

MH3026, Forts.

Zum Anstecken, Forts.

Fahrwerk	Vordere Abstützpratzen; Hintere Schar		MH (2,75 m)				MH (2,99 m)	
Kontergewicht	5,2 t		5,2 t				5,2 t	
Auslegertyp	VA		MH (6,8 m)	1 PC		VA		MH (6,8 m)
Stiellänge	2,50 m (8'2")	2,90 m (9'6")	4,80 m (15'9")	2,50 m (8'2")	2,90 m (9'6")	2,50 m (8'2")	2,90 m (9'6")	4,80 m (15'9")
G317 GC	✓	✓	✓	✓	✓	✓	✓	✓
G318	✓		✓	✓	✓	✓		✓
G318 WH-800	✓	✓	✓	✓	✓	✓	✓	✓
G318 WH-1100	✓		✓	✓		✓		✓

Zum Anstecken, Forts.

Fahrwerk	MH (2,99 m)			
Kontergewicht	5,2 t			
Auslegertyp	1 PC		VA	
Stiellänge	2,50 m (8'2")	2,90 m (9'6")	2,50 m (8'2")	2,90 m (9'6")
G317 GC	✓	✓	✓	✓
G318	✓	✓	✓	
G318 WH-800	✓	✓	✓	✓
G318 WH-1100	✓		✓	

Schnellwechsler mit Bolzengreifer

Fahrwerk	Vordere Schar; Hintere Abstützpratzen		Vordere Abstützpratzen; Hintere Schar		MH (2,75 m)		MH (2,99 m)	
Kontergewicht	5,2 t		5,2 t		5,2 t		5,2 t	
Auslegertyp	1 PC	VA	1 PC	VA	1 PC	VA	1 PC	VA
Stiellänge	2,50 m (8'2")	2,50 m (8'2")	2,50 m (8'2")	2,50 m (8'2")	2,50 m (8'2")	2,50 m (8'2")	2,50 m (8'2")	2,50 m (8'2")
G317 GC	✓	✓	✓	✓	✓	✓	✓	✓
G318 WH-800	✓		✓		✓		✓	

CW-30s-Spezialkupplung

Fahrwerk	Vordere Schar; Hintere Abstützpratzen	Vordere Abstützpratzen; Hintere Schar	MH (2,75 m)	MH (2,99 m)
Kontergewicht	5,2 t	5,2 t	5,2 t	5,2 t
Auslegertyp	MH (6,8 m)	MH (6,8 m)	MH (6,8 m)	MH (6,8 m)
Stiellänge	4,80 m (15'9")	4,80 m (15'9")	4,80 m (15'9")	4,80 m (15'9")
G318 WH-800	✓	✓*	✓	✓
G318 WH-1100			✓	✓

CW-30-Spezialkupplung

Fahrwerk	Vordere Schar; Hintere Abstützpratzen	Vordere Abstützpratzen; Hintere Schar	MH (2,75 m)	MH (2,99 m)
Kontergewicht	5,2 t	5,2 t	5,2 t	5,2 t
Auslegertyp	MH (6,8 m)	MH (6,8 m)	MH (6,8 m)	MH (6,8 m)
Stiellänge	4,80 m (15'9")	4,80 m (15'9")	4,80 m (15'9")	4,80 m (15'9")
G318 WH-800	✓*	✓*	✓	✓

CW-40s-Spezialkupplung

Fahrwerk	Vordere Schar; Hintere Abstützpratzen				Vordere Abstützpratzen; Hintere Schar			
Kontergewicht	5,2 t				5,2 t			
Auslegertyp	MH (6,8 m)	1 PC		VA		MH (6,8 m)	1 PC	
Stiellänge	4,80 m (15'9")	2,50 m (8'2")	2,90 m (9'6")	2,50 m (8'2")	2,90 m (9'6")	4,80 m (15'9")	2,50 m (8'2")	2,90 m (9'6")
G317 GC	✓	✓	✓	✓	✓	✓	✓	✓
G318	✓*	✓		✓		✓*	✓	
G318 WH-800		✓		✓			✓	

(Fortsetzung auf nächster Seite)

Abbruch- und Sortiergreifer für Materialumschlagmaschinen

Anpassung – Materialumschlagmaschinen (Forts.)

 Anpassung

 * Arbeitsbereich nur vorne

 Ohne Anpassung

MH3026, Forts.

CW-40s-Spezialkupplung, Forts.

Fahrwerk	Vordere Abstützpratzen; Hintere Schar		MH (2,75 m)				MH (2,99 m)	
Kontergewicht	5,2 t		5,2 t				5,2 t	
Auslegertyp	VA		MH (6,8 m)	1 PC		VA		MH (6,8 m)
Stiellänge	2,50 m (8'2")	2,90 m (9'6")	4,80 m (15'9")	2,50 m (8'2")	2,90 m (9'6")	2,50 m (8'2")	2,90 m (9'6")	4,80 m (15'9")
G317 GC	✓	✓	✓	✓	✓	✓	✓	✓
G318	✓		✓	✓		✓		✓
G318 WH-800	✓			✓		✓		

CW-40s-Spezialkupplung, Forts.

Fahrwerk	MH (2,99 m)			
Kontergewicht	5,2 t			
Auslegertyp	1 PC		VA	
Stiellänge	2,50 m (8'2")	2,90 m (9'6")	2,50 m (8'2")	2,90 m (9'6")
G317 GC	✓	✓	✓	✓
G318	✓		✓	
G318 WH-800	✓		✓	

CW-40-Spezialkupplung

Fahrwerk	Vordere Schar; Hintere Abstützpratzen				Vordere Abstützpratzen; Hintere Schar			
Kontergewicht	5,2 t				5,2 t			
Auslegertyp	MH (6,8 m)	1 PC		VA		MH (6,8 m)	1 PC	
Stiellänge	4,80 m (15'9")	2,50 m (8'2")	2,90 m (9'6")	2,50 m (8'2")	2,90 m (9'6")	4,80 m (15'9")	2,50 m (8'2")	2,90 m (9'6")
G317 GC	✓	✓	✓	✓		✓	✓	✓
G317 GC-befestigt CAN	✓	✓	✓	✓	✓	✓	✓	✓
G318	✓*	✓		✓			✓	
G318-befestigt CAN	✓*	✓		✓		✓*	✓	
G318 WH-800		✓		✓			✓	

CW-40-Spezialkupplung, Forts.

Fahrwerk	Vordere Abstützpratzen; Hintere Schar		MH (2,75 m)				MH (2,99 m)	
Kontergewicht	5,2 t		5,2 t				5,2 t	
Auslegertyp	VA		MH (6,8 m)	1 PC		VA		MH (6,8 m)
Stiellänge	2,50 m (8'2")	2,90 m (9'6")	4,80 m (15'9")	2,50 m (8'2")	2,90 m (9'6")	2,50 m (8'2")	2,90 m (9'6")	4,80 m (15'9")
G317 GC	✓		✓	✓	✓	✓		✓
G317 GC-befestigt CAN	✓	✓	✓	✓	✓	✓	✓	✓
G318	✓		✓	✓		✓		✓
G318-befestigt CAN	✓		✓	✓		✓		✓
G318 WH-800	✓			✓		✓		

CW-40-Spezialkupplung, Forts.

Fahrwerk	MH (2,99 m)			
Kontergewicht	5,2 t			
Auslegertyp	1 PC		VA	
Stiellänge	2,50 m (8'2")	2,90 m (9'6")	2,50 m (8'2")	2,90 m (9'6")
G317 GC	✓	✓	✓	
G317 GC-befestigt CAN	✓	✓	✓	✓
G318	✓		✓	
G318-befestigt CAN	✓		✓	
G318 WH-800	✓		✓	

(Fortsetzung auf nächster Seite)

Abbruch- und Sortiergreifer für Materialumschlagmaschinen

Anpassung – Materialumschlagmaschinen (Forts.)

Anpassung

* Arbeitsbereich nur vorne

Ohne Anpassung

MH3026, Forts. S70-Spezialkupplung

Fahrwerk	Vordere Schar; Hintere Abstützpratzen		Vordere Abstützpratzen; Hintere Schar		MH (2,75 m)		MH (2,99 m)	
	5,2 t		5,2 t		5,2 t		5,2 t	
Kontergewicht	1 PC	VA	1 PC	VA	1 PC	VA	1 PC	VA
Stiellänge	2,50 m (8'2")	2,50 m (8'2")	2,50 m (8'2")	2,50 m (8'2")	2,50 m (8'2")	2,50 m (8'2")	2,50 m (8'2")	2,50 m (8'2")
G317 GC	✓	✓	✓	✓	✓	✓	✓	✓
G318	✓		✓		✓		✓	
G318 WH-800	✓	✓	✓	✓	✓	✓	✓	✓

Weitere Informationen zu Cat-Produkten, Händlerdienstleistungen und Branchenlösungen finden Sie im Internet unter www.cat.com.

© 2020 Caterpillar
Alle Rechte vorbehalten

GGJQ9395-00 (05-2020)
Ersetzt GGJH0293-01
(AME, ANZ, GUS, EU,
Nordamerika, Pazifik,
Südamerika, Türkei)

Änderungen der Werkstoffe und technischen Daten ohne vorherige Ankündigung vorbehalten. Abgebildete Maschinen können Sonderausrüstung aufweisen. Ihr Cat-Händler informiert Sie gern über lieferbare Sonderausrüstung.

CAT, CATERPILLAR, LET'S DO THE WORK, die entsprechenden Logos, „Caterpillar Corporate Yellow“, „Power Edge“ und das Cat „Modern Hex“-Handelszeichen sowie die hierin verwendeten Unternehmens- und Produktidentitäten sind Markenzeichen von Caterpillar und dürfen nicht ohne Genehmigung verwendet werden.

