

# 239D3/249D3/259D3/ 279D3/289D3/299D3/ 299D3 XE

Kompakt-Kettenlader



| Motor                         | 239D3              | 249D3              | 259D3              | 279D3                | 289D3                | 299D3                | 299D3 XE             |
|-------------------------------|--------------------|--------------------|--------------------|----------------------|----------------------|----------------------|----------------------|
| Bruttoleistung (SAE J1995)    | 50,1 kW<br>67,1 hp | 50,1 kW<br>67,1 hp | 55,4 kW<br>74,3 hp | 55,4 kW<br>74,3 hp   | 55,4 kW<br>74,3 hp   | 73 kW<br>98 hp       | 82 kW<br>110 hp      |
| <b>Gewichte</b>               |                    |                    |                    |                      |                      |                      |                      |
| Einsatzgewicht                | 3372 kg<br>7434 lb | 3552 kg<br>7831 lb | 4076 kg<br>8987 lb | 4579 kg<br>10.095 lb | 4848 kg<br>10.688 lb | 5200 kg<br>11.464 lb | 5333 kg<br>11.756 lb |
| <b>Betriebsdaten</b>          |                    |                    |                    |                      |                      |                      |                      |
| Nutzlast bei 35 %<br>Kipplast | 695 kg<br>1530 lb  | 790 kg<br>1740 lb  | 915 kg<br>2010 lb  | 1010 kg<br>2220 lb   | 1315 kg<br>2890 lb   | 1580 kg<br>3480 lb   | 1620 kg<br>3560 lb   |



**239D3/249D3/259D3/279D3/289D3/  
299D3/299D3 XE – Merkmale**

**Branchenweit führende Fahrerkabine**

Die einteilige, modulare Konstruktion des abgedichteten und druckbelüfteten Fahrerhauses sorgt für eine sauberere und ruhigere Arbeitsumgebung mit hervorragender Sicht, einer weit öffnenden Tür und großzügiger Beinfreiheit.

**Überlegene Leistung**

Der Hochleistungs-Antriebsstrang liefert maximale Leistung mit Funktionen wie z. B. dem elektronischen Drehmoment-Management und einem elektronischen Handgashebel-/Gaspedal-System mit Gasreduzierpedal.

**Leistungsstarke Hydraulik**

Die Hochstromhydraulik steht für Einsätze zur Verfügung, die höchste Leistung der hydraulischen Arbeitsgeräte erfordern.

**Gefedertes Laufwerk**

Sein serienmäßiges gefedertes Drehlaufwerk sorgt für hervorragende Traktion, Flotation und Stabilität und lässt sich so bei einer breiten Palette von Anwendungen und Bodenverhältnissen einsetzen.

**Arbeitssparende Merkmale**

Die branchenweit führende elektronische Selbstnivellierung in beiden Richtungen, die Schaufelrückführung und der Arbeitsgerätestellungsregler machen repetitive Aufgaben wie das Planieren, Graben und Laden schnell und einfach.

**Vielseitigkeit**

Eine Maschine, viele Aufgaben. Dank einer umfangreichen Palette von leistungsmäßig abgestimmten Cat®-Anbaugeräten erreichen Sie mehr und ziehen den optimalen Nutzen aus Ihrer Maschine.

**Inhalt**

|  |    |
|--|----|
| Fahrerkabine.....                              | 4  |
| Antriebsstrang.....                            | 6  |
| Hubgestänge.....                               | 6  |
| Gummikettenlaufwerk<br>mit Stahleinlagen ..... | 7  |
| Leistung .....                                 | 7  |
| Anbaugeräte .....                              | 8  |
| Servicefreundlichkeit.....                     | 9  |
| Kundenbetreuung .....                          | 9  |
| Technische Daten .....                         | 10 |
| Umwelterklärung.....                           | 13 |
| Abmessungen.....                               | 14 |
| Verfügbarkeit der Ausstattungsmerkmale....     | 19 |







**Erleben Sie die Besonderheiten eines Cat-Kompaktkettenladers. Eine großzügig ausgelegte Fahrerkabine bietet ergonomische Joystick-Bedienelemente, viel Beinfreiheit und als Option einen Sitz mit hoher Rückenlehne, Heizung und Luftfederung – so ist den ganzen Tag über für eine bequeme Sitzposition des Fahrers gesorgt. Die Cat-Kompaktkettenlader der D3-Serie sind für geringen Bodendruck, hervorragende Leistungsfähigkeit, hohen Komfort und beispiellose Vielseitigkeit ausgelegt – damit Sie Ihren Gewinn durch höhere Produktivität steigern können.**



# Fahrerkabine

Geräumige Arbeitsumgebung sorgt den ganzen Tag für Komfort.



## Basisdisplay

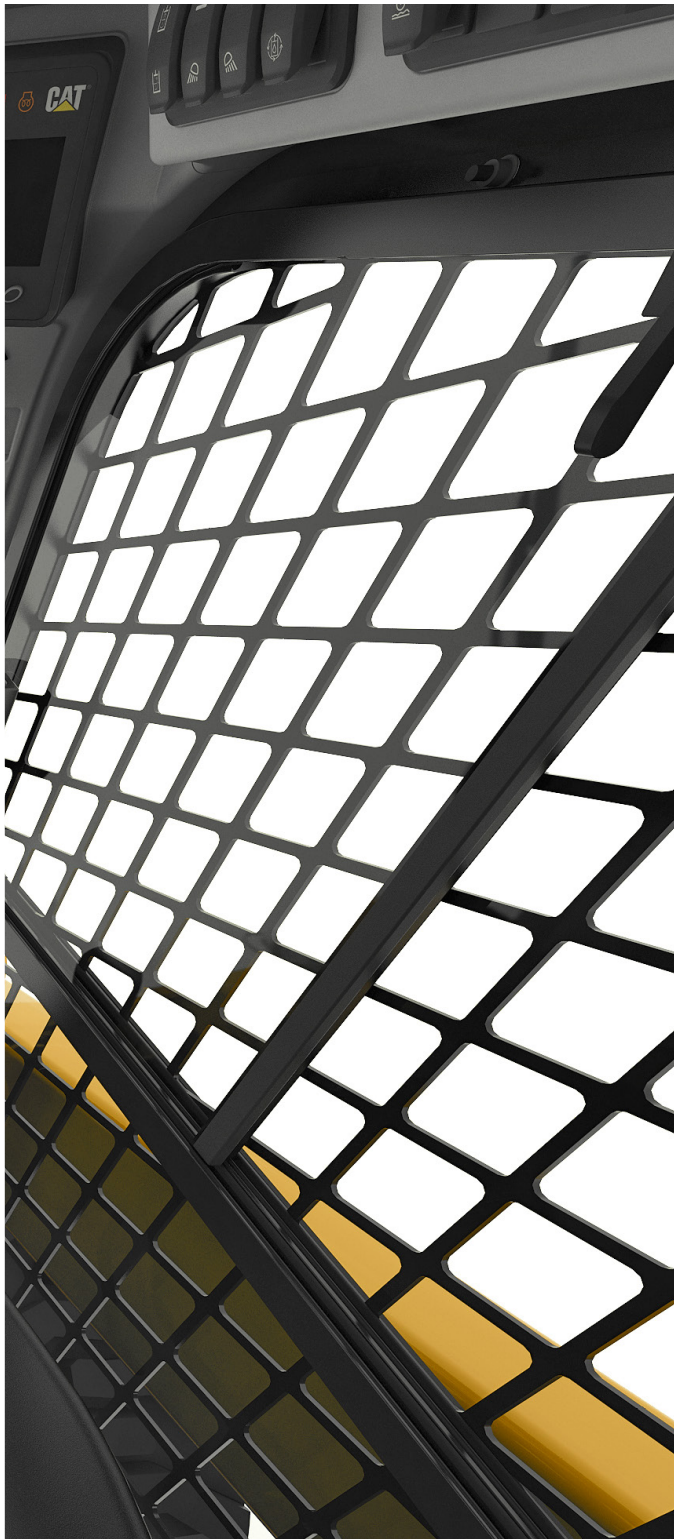
Der serienmäßige Steuerungsmonitor im 239D3 und dem 249D3 bietet eine Ein-Code-Sicherheitsfunktion gegen Diebstahl und nicht autorisierte Nutzung. Das erweiterte Vollfarbendisplay ist für diese Modelle optional erhältlich und bei allen anderen Kompaktkettenladermodellen serienmäßig eingebaut.

## Bester Sitz auf der Baustelle

Der beheizte, luftgefederte Sitz mit hoher Rückenlehne ist sowohl mit Textil- als auch mit Vinylbezug erhältlich.







## Herausragender Komfort

Die Cat D3-Serie setzt neue Maßstäbe für den Fahrerkomfort. Dank geräumigem Innenraum und übersichtlichem Boden kann der Fahrer den ganzen Tag lang bequem und produktiv arbeiten. Zu den Ausstattungsmerkmalen gehören:

- Einteilige, modulare Konstruktion der abgedichteten und druckbelüfteten Fahrerkabine sorgt für eine saubere und ruhige Arbeitsumgebung
- Sitz mit hoher Rückenlehne, Heizung und Luftfederung sowie am Sitz angebrachte, einstellbare Joystick-Bedienelemente für mehr Komfort (Option)
- Klare Sichtlinien erlauben ausgezeichnete Sicht
- Klimaanlage und Heizung für mehr Komfort bei allen Klimabedingungen (Option)
- Ausreichend Beinfreiheit mit 75 mm (3 in) zusätzlichem Raum für die Knie †
- Leichter Ein- und Ausstieg mit einer um bis zu 40 % weiter öffnenden Tür †
- Die Maschine bietet das ISO- und das H-Schaltschema. Zur Steigerung der Produktivität kann der Fahrer das Schaltschema auswählen, mit dem er am besten vertraut ist.

† Im Vergleich zur Vorgängermodellreihe

## Erweiterter Anzeigemonitor

Der erweiterte Anzeigemonitor (serienmäßig bei den meisten Modellen) bietet praktische Einstellungsfunktionen, mit denen Sie die Maschinenleistung genau an Ihre Anforderungen anpassen können. Über dieses leicht ablesbare 127-mm-Vollfarbdisplay (5 in) haben Sie stets alle Maschineninformationen zur Hand. Es bietet die Möglichkeit, Arbeitsparameter und Einstellungen auf dem Display anzupassen. So können Sie z. B. das Ansprech- und Antriebsverhalten, die Kriecheinstellungen, die Aktivierungsgeschwindigkeit für die hydraulische Schwingungsdämpfung, die Höchstgeschwindigkeitsbegrenzung, die Sprache, die Hintergrundfarbe und die Messgeräteanzeige anpassen. Alle Parameter können fahrerspezifisch eingestellt und unter einem individuellen Fahrercode gespeichert werden. Außerdem bietet es folgende Funktionen:

- Sicherheitssystem zur Verhinderung einer unbefugten Inbetriebnahme der Maschine
- Die Möglichkeit, bis zu 50 Fahrercodes zu programmieren und somit die Einstellungen und Arbeitsparameter jedes Fahrers abzurufen, sodass die Maschine an die Erfahrungen und Anwendungen angepasst werden kann
- Integrierte Rückfahrkamera für verbesserte Sicht am Einsatzort
- Bietet spezielle Informations- und Steuerungsbildschirme für intelligente Anbaugeräte
- Favoritentaste ermöglicht den schnellen Zugriff auf häufig verwendete Bildschirme
- Arbeitsuhr hilft bei der Verfolgung von Kosten durch Überwachung und Speicherung von Statistiken pro Auftrag
- Maschinenwartungsplan und Erinnerungen für optimale Verfügbarkeit







Vertikalhubgestänge



Radialhubgestänge

## Antriebsstrang

### Hervorragende Leistung.

#### Cat®-Motor

Die elektronisch gesteuerten Cat-Motoren C2.2, C3.3B und C3.8 zeichnen sich durch hohe Leistung und ein hohes Drehmoment aus. Diese robusten und zuverlässigen Motoren erfüllen die Emissionsnormen EPA Tier 4 Final (USA) und Stufe V (EU).

#### Intelligentes Nivelliersystem ILEV (Intelligent Leveling) von Cat

Das exklusive intelligente Nivelliersystem von Cat ermöglicht nie dagewesene Maschinenleistung und bietet branchenweit führende Funktionen wie:

- Eine elektronische Selbstausrichtung in beiden Richtungen, durch die der Fahrer die Ladung beim Anheben oder Absenken immer waagrecht halten kann.
- Schaufelrückföhrfunktion ermöglicht dem Fahrer das Festlegen des Einstechwinkels der Schaufel und senkt dann das Hubgestänge automatisch ab und nimmt den Schaufelwinkel wieder ein
- Arbeitsgerätestellungsregler ermöglicht es, den Winkel des Arbeitsgeräts (Schaufel, Kultivierer, Kaltfräse, Gabeln, Grabenziehen usw.) im Vorfeld festzulegen und dann automatisch abzurufen, wenn die Maschine neu positioniert wird, wodurch die Produktivität steigt
- Elektronische Endlagendämpfung, die die Abwärtsbewegung des Hubgestänges automatisch abfedert, bevor das Gestänge zum Halt kommt

#### Elektronische Drosselklappe

Ein elektronisches Drehzahlpotenziometer ermöglicht eine präzise Drehzahlregelung. In der Potenziometerstellung "Oberer Leerlauf" dient das Fußgaspedal als Gasreduzierpedal. So erhalten Sie mehr Kontrolle, denn Sie können die Fahrgeschwindigkeit bei präzisen Manövern schnell anpassen oder die Motordrehzahl bei Verwendung hydromechanischer Arbeitsgeräte regulieren.

Die Gaspedalämpfungsfunktion überwacht die Bewegung des Gaspedals unter dem Fuß des Fahrers, wenn die Maschine über unebenes Gelände fährt, und passt sich an, um eine ruhigere, ebenmäßigere Fahrt zu ermöglichen.

## Hubgestänge

### Auswahl an Hubvorrichtungen.

Um den besonderen Einsatzanforderungen Rechnung zu tragen, ist die Hubvorrichtung in zwei Ausführungen verfügbar: Vertikalhub und Radialhub.

#### Vertikalhubvorrichtung

Die Modelle 249D3, 259D3, 289D3, 299D3 und 299D3 XE verfügen über eine vertikale Hubvorrichtung, die eine größere Reichweite und Hubhöhe für den Materialumschlag sowie das schnelle und einfache Beladen von Lkw aufweist.

#### Radialhubvorrichtung

Die Modelle 239D3 und 279D3 in Radialhubausführung bieten eine hervorragende Grableistung und überragende Reichweite bei mittlerer Hubhöhe.





# Gummikettenlaufwerk mit Stahleinlagen

Das gefederte Laufwerk sorgt für Vielseitigkeit, Komfort und Haltbarkeit.

## Drehpendelträger-Laufwerk

Der Cat-Kompaktkettenlader hat das branchenweit einzige serienmäßige vollgedeferte Drehlaufwerk mit Stahleinlagen in den Gummiketten. Die HD-Drehachsen federn das Kompaktkettenlader-Laufwerk ab und bewegen sich unabhängig von der Maschine und voneinander. Diese Achsen federn insbesondere bei unebenem Gelände die meisten Stoßbelastungen ab, denen das Laufwerk, die Maschine und der Bediener sonst ausgesetzt wären. So fährt der Dozer selbst bei hoher Geschwindigkeit ruhig, hat ein besseres Materialhaltevermögen und erzielt mehr Produktivität. Das leistungsgeregelte Laufwerksystem sorgt für verbesserte Betriebsstabilität bei schweren Belastungen, Planierarbeiten oder beim Beladen von LKWs. Wählen Sie das Block- oder Breitbalkenprofil, um Fahrverhalten, Traktion, Flotation und Bodenzerstörung für Ihre Anwendung zu optimieren.

## Herausragende Haltbarkeit

Das CTL-Laufwerksystem besteht aus äußerst langlebigen und wartungsfreundlichen Bauteilen. Stahleinlagen sorgen für festen Halt über die gesamte Kettenbreite und ermöglichen bei einer Vielzahl von Anwendungen eine lange Lebensdauer. Die Einlagen werden durch endlos gewickelte Seile in ihrer Position gehalten und gewährleisten eine hohe Zugfestigkeit, sodass die Kette nicht gedehnt wird. Entsprechend der gleichen Philosophie wie bei den Kettendozern von Caterpillar hält das hochgesetzte externe formschlüssige Antriebssystem die Antriebskomponenten vom Bodenschmutz fern. Seitenantriebsmotoren mit Planetengetriebe verbessern das Drehmoment sowie die Anhängelleistung und sorgen für eine höhere Leistung. Stahlrollen mit Metall-Gleitdichtungen bieten maximalen Schutz der Radlager, so dass eine hohe Lebensdauer und Zuverlässigkeit, sogar unter härtesten Bedingungen, sichergestellt ist. Das einfache Umlaufschmier-Spannsystem ermöglicht ein schnelles Nachspannen der Ketten.



## Leistung

Lösungen für eine breite Palette an Anwendungen.

### Hochleistungs-Hydrauliksystem

Maximale Leistung und Zuverlässigkeit sind in das Cat-Hydrauliksystem integriert, damit Sie Ihre Arbeit schneller erledigen können. Das Hydrauliksystem sorgt für herausragende Hub- und Ausbrechkraft. Der serienmäßige bedarfsgesteuerte Lüfter sorgt für bessere Kraftstoffnutzung und höhere Leistung.

### Hochstromhydrauliksysteme

High-Flow- (239D3/249D3/259D3) und High-Flow-XPS-Hydrauliksysteme (279D3/289D3/299D3) stehen für Einsätze zur Verfügung, die eine maximale Leistung der Arbeitsgeräte fordern. Das High-Flow-System im 299D3 XE verfügt über die höchste Hydraulikleistung mit 94 HP hydraulisch (70 kW).

### Zwei Fahrstufen (Standard bei allen CTL-Modellen)

Steigern Sie Ihre Produktivität mit standardmäßiger zweistufiger Geschwindigkeit bei allen Kompaktkettenladermodellen.

### Hydraulische Schwingungsdämpfung

Die optionale geschwindigkeitsabhängige Schwingungsdämpfung sorgt für eine ruhigere Fahrt in unebenem Gelände und erhöht dadurch den Komfort, ermöglicht schnelleres Arbeiten und verbessert das Materialhaltevermögen.





# Anbaugeräte

Größere Einsatzvielfalt Ihrer Maschinen mit Cat-Arbeitsgeräten.

## Stets das richtige Gerät

Cat-Arbeitsgeräte sind auf optimale Leistung und Haltbarkeit ausgelegt und bieten hohe Produktivität bei unterschiedlichsten Einsätzen, womit sie für höchste Vielseitigkeit sorgen:

- Erdbohrer
- Schilde (Schwenkschilde, Planierschilde)
- Schaufeln (Universalschaufeln, Schaufeln mit großem Fassungsvermögen, Erdbauschaufeln, Mehrzweckschaufeln, Leichtgutschaufeln, Kombischaufeln, Industriegreiferschaufeln, Vielzweck-Greiferschauflern)
- Kehrbesen (Winkel, Pickup, Mehrzweck)
- Buschhäcksler
- Kaltfräsen
- Gabeln (Palette, Industriegreifer, Mehrzweckgreifer, Mehrzweck)
- Hydraulikhämmer
- Bodenfräsen und Steinsamplerschaufeln
- Lastarm
- Mulcher
- Bodenkultivierer
- Schere
- Schneewerkzeuge (Schneefräsen, -schilde, -pflüge)
- Baumstumpffräsen
- Grabenfräsen
- Vibrationsverdichter
- Fugenfräsen
- Intelligenter Tieflöffel
- Intelligenter Planierschild mit Assist
- Intelligenter Grader-Schild mit Assist

## Intelligente Anbaugeräte

Durch die in die Maschine integrierte Plug-and-Play-Erkennung von Anbaugeräten werden die Joystick-Bedienelemente an die spezifischen intelligenten Anbaugeräte angepasst. Auf dem erweiterten Anzeigedisplay können spezielle Informations- und Steuerungsbildschirme aufgerufen werden. Diese umfassende Integration maximiert die Produktivität, da komplexe Anbaugeräte einfach einzurichten und bequem von der Fahrerkabine aus bedient werden können.

## Schnellwechsler

Mit dem Schnellwechslersystem für Cat-Kompaktkettenlader lassen sich unterschiedlichste Arbeitsgeräte schnell und einfach austauschen. Zum serienmäßigen mechanischen Schnellwechsler gehören zwei leichtgängige Handhebel, die ein leichtes Verriegeln und Entriegeln erlauben. Mit dem optional erhältlichen hydraulischen Schnellwechsler kann der Bediener Anbaugeräte rasch austauschen, ohne die Fahrerkabine zu verlassen.





# Servicefreundlichkeit

Durch die einfache Wartung erhöht sich die Einsatzzeit der Maschine.

## Ausfallzeiten minimieren

Unkomplizierte Servicefunktionen vereinfachen die Wartung und reduzieren Ihre Ausfallzeiten:

- Einfacher Zugang zu allen routinemäßigen Wartungspunkten vom Boden aus
- Breite Türöffnung hinten für einfachen Zugang zu beiden Seiten des Motors
- Durch die elektrische Kraftstoffanlagen-Entlüftungspumpe mit automatischer Entlüftung des Kraftstoffsystems müssen Filter nicht mit Kraftstoff vorgefüllt werden, sodass die Gefahr von Verunreinigungen sinkt
- Das Cat Product Link™-System ermöglicht die Fernmeldung des Maschinenstandorts und der Parameter des Betriebssystems



## Kundenbetreuung

Unerreichte Qualität auch beim Kundendienst.



## Vorbildlicher Händlerservice

Von der Unterstützung bei der Wahl der richtigen Maschine bis hin zur ständigen fachkundigen Betreuung bieten die Cat-Händler beste Verkaufsberatung und perfekten Service.

- Programme der vorbeugenden Wartung und Festpreis-Wartungsverträge
- Unübertroffene Teileverfügbarkeit
- Fahrerschulung, damit Sie noch profitabler arbeiten können
- Generalüberholte Original-Cat-Teile



# 239D3/249D3/259D3/279D3/289D3/299D3/299D3 XE

## Kompaktkettenlader – Technische Daten

| Motor                           |                           |                       |
|---------------------------------|---------------------------|-----------------------|
| Motormodell                     |                           |                       |
| 239D3/249D3                     | Cat® C2.2 (Turbo)         |                       |
| 259D3/279D3/289D3               | Cat C3.3B DIT (Turbo)     |                       |
| 299D3/299D3 XE                  | Cat C3.8 DIT (Turbolader) |                       |
| Bruttoleistung (SAE J1995:2014) |                           |                       |
| 239D3/249D3                     | 50,1 kW                   | 67,1 hp               |
| 259D3                           | 55,4 kW                   | 74,3 hp               |
| 279D3/289D3                     | 55,4 kW                   | 74,3 hp               |
| 299D3                           | 73 kW                     | 98 hp                 |
| 299D3 XE                        | 82 kW                     | 110 hp                |
| Nettoleistung (SAE J1349:2011)* |                           |                       |
| 239D3/249D3                     | 49,1 kW                   | 65,8 hp               |
| 259D3                           | 54,6 kW                   | 73,2 hp               |
| 279D3/289D3                     | 54,4 kW                   | 72,9 hp               |
| 299D3                           | 71 kW                     | 95 hp                 |
| 299D3 XE                        | 79 kW                     | 106 hp                |
| Nettoleistung (ISO 9249:2007)*  |                           |                       |
| 239D3/249D3                     | 49,6 kW                   | 66,5 hp               |
| 259D3                           | 55,1 kW                   | 73,9 hp               |
| 279D3/289D3                     | 54,9 kW                   | 73,7 hp               |
| 299D3                           | 71 kW                     | 95 hp                 |
| 299D3 XE                        | 80 kW                     | 107 hp                |
| Hubraum                         |                           |                       |
| 239D3/249D3                     | 2,2 l                     | 134,3 in <sup>3</sup> |
| 259D3/279D3/289D3               | 3,3 l                     | 203 in <sup>3</sup>   |
| 299D3/299D3 XE                  | 3,8 l                     | 232 in <sup>3</sup>   |
| Hub                             |                           |                       |
| 239D3/249D3                     | 100 mm                    | 3,9 in                |
| 259D3/279D3/289D3               | 120 mm                    | 4,7 in                |
| 299D3/299D3 XE                  | 120 mm                    | 4,7 in                |
| Bohrung                         |                           |                       |
| 239D3/249D3                     | 84 mm                     | 3,3 in                |
| 259D3/279D3/289D3               | 94 mm                     | 3,7 in                |
| 299D3/299D3 XE                  | 100 mm                    | 3,9 in                |

\*Die angegebenen Nettoleistungen wurden am Schwungrad gemessen. Die Messung wurde am Motor bei Ausrüstung mit Drehstromgenerator, Luftfilter, Schalldämpfer/Nachbehandlung und Lüfter vorgenommen.

| Gewichtsangaben* |         |           |
|------------------|---------|-----------|
| Einsatzgewicht   |         |           |
| 239D3            | 3372 kg | 7434 lb   |
| 249D3            | 3552 kg | 7831 lb   |
| 259D3            | 4076 kg | 8987 lb   |
| 279D3            | 4579 kg | 10.095 lb |
| 289D3            | 4848 kg | 10.688 lb |
| 299D3            | 5200 kg | 11.464 lb |
| 299D3 XE         | 5333 kg | 11.756 lb |

| Antriebsstrang                                |           |         |
|---|-----------|---------|
| Fahrgeschwindigkeit (vorwärts oder rückwärts) |           |         |
| Eine Fahrstufe                                |           |         |
| 239D3/249D3                                   | 7,2 km/h  | 4,5 mph |
| 259D3   | 9,5 km/h  | 5,9 mph |
| 279D3/289D3                                   | 7,2 km/h  | 4,5 mph |
| 299D3/299D3 XE                                | 8,4 km/h  | 5,2 mph |
| Zwei Fahrstufen                               |           |         |
| 239D3/249D3                                   | 13,3 km/h | 8,3 mph |
| 259D3   | 13,7 km/h | 8,5 mph |
| 279D3/289D3                                   | 13,3 km/h | 8,3 mph |
| 299D3/299D3 XE                                | 13,5 km/h | 8,4 mph |

| Füllmengen  |       |               |
|---|-------|---------------|
| Kühlsystem  |       |               |
| 239D3/249D3   | 12 l  | 3,2 US-Gall.  |
| 259D3/279D3/289D3/299D3/299D3 XE                            | 14 l  | 3,7 US-Gall.  |
| 299D3/299D3 XE  | 16 l  | 4,1 US-Gall.  |
| Kurbelgehäuse   |       |               |
| 239D3/249D3   | 10 l  | 2,6 US-Gall.  |
| 259D3/279D3/289D3   | 11 l  | 3,0 US-Gall.  |
| 299D3/299D3 XE  | 13 l  | 3,5 US-Gall.  |
| Kraftstofftank  |       |               |
| 239D3/249D3   | 57 l  | 15,1 US-Gall. |
| 259D3   | 94 l  | 24,8 US-Gall. |
| 279D3/289D3   | 105 l | 27,7 US-Gall. |
| 299D3/299D3 XE  | 120 l | 31,7 US-Gall. |
| Hydrauliksystem   |       |               |
| 239D3/249D3   | 45 l  | 11,9 US-Gall. |
| 259D3   | 50 l  | 13,2 US-Gall. |
| 279D3/289D3   | 52 l  | 13,7 US-Gall. |
| 299D3/299D3 XE  | 55 l  | 14,5 US-Gall. |
| Hydrauliktank   |       |               |
| 239D3/249D3   | 34 l  | 9,0 US-Gall.  |
| 259D3/279D3/289D3/299D3/299D3 XE                            | 39 l  | 10,3 US-Gall. |
| DEF-Tank (Diesel Exhaust Fluid, Abgasreinigungsflüssigkeit) |       |               |
| 299D3/299D3 XE  | 19 l  | 5,0 US-Gall.  |



# 239D3/249D3/259D3/279D3/289D3/299D3/299D3 XE

## Kompaktkettenlader – Technische Daten

| <b>Betriebsdaten*</b>                           |         |           |
|---|---------|-----------|
| Nutzlast bei 35 % Kipplast                      |         |           |
| 239D3   | 695 kg  | 1530 lb   |
| 249D3   | 790 kg  | 1740 lb   |
| 259D3   | 915 kg  | 2010 lb   |
| 279D3   | 1010 kg | 2220 lb   |
| 289D3   | 1315 kg | 2890 lb   |
| 299D3   | 1580 kg | 3480 lb   |
| 299D3 XE  | 1620 kg | 3560 lb   |
| Nutzlast bei 50 % Kipplast                      |         |           |
| 239D3   | 995 kg  | 2185 lb   |
| 249D3   | 1130 kg | 2485 lb   |
| 259D3   | 1305 kg | 2870 lb   |
| 279D3   | 1445 kg | 3170 lb   |
| 289D3   | 1880 kg | 4130 lb   |
| 299D3   | 2255 kg | 4970 lb   |
| 299D3 XE  | 2315 kg | 5085 lb   |
| Nutzlast mit optionalem Kontergewicht (zu 50 %) |         |           |
| 239D3   | 1090 kg | 2400 lb   |
| 249D3   | 1225 kg | 2700 lb   |
| 259D3   | 1390 kg | 3060 lb   |
| 279D3   | 1540 kg | 3390 lb   |
| 289D3   | 1985 kg | 4370 lb   |
| 299D3   | 2380 kg | 5240 lb   |
| 299D3 XE  | 2435 kg | 5360 lb   |
| Kipplast  |         |           |
| 239D3   | 1985 kg | 4370 lb   |
| 249D3   | 2260 kg | 4970 lb   |
| 259D3   | 2610 kg | 5745 lb   |
| 279D3   | 2885 kg | 6345 lb   |
| 289D3   | 3750 kg | 8255 lb   |
| 299D3   | 4520 kg | 9945 lb   |
| 299D3 XE  | 4625 kg | 10.170 lb |
| Ausbrechkraft, Kippzylinder                     |         |           |
| 239D3   | 1775 kg | 3913 lb   |
| 249D3   | 1772 kg | 3907 lb   |
| 259D3   | 2252 kg | 4965 lb   |
| 279D3   | 3304 kg | 7285 lb   |
| 289D3   | 3307 kg | 7291 lb   |
| 299D3   | 3298 kg | 7270 lb   |
| 299D3 XE  | 3298 kg | 7270 lb   |

*Fortsetzung*

| <b>Technische Betriebsdaten* (Fortsetzung)</b> |                     |                      |
|--|---------------------|----------------------|
| Bodenaufstandsfläche                           |                     |                      |
| 239D3 (mit 320-mm-/12,6 in-Kette)              | 0,89 m <sup>2</sup> | 1373 in <sup>2</sup> |
| 239D3 (mit 400-mm-/15,7 in-Kette)              | 1,11 m <sup>2</sup> | 1716 in <sup>2</sup> |
| 249D3 (mit 320-mm-/12,6 in-Kette)              | 0,89 m <sup>2</sup> | 1373 in <sup>2</sup> |
| 249D3 (mit 400-mm-/15,7 in-Kette)              | 1,11 m <sup>2</sup> | 1716 in <sup>2</sup> |
| 259D3 (mit 320-mm-/12,6 in-Kette)              | 0,96 m <sup>2</sup> | 1483 in <sup>2</sup> |
| 259D3 (mit 400-mm-/15,7 in-Kette)              | 1,19 m <sup>2</sup> | 1848 in <sup>2</sup> |
| 279D3 (mit 450-mm-/17,7 in-Kette)              | 1,47 m <sup>2</sup> | 2272 in <sup>2</sup> |
| 289D3 (mit 450-mm-/17,7 in-Kette)              | 1,47 m <sup>2</sup> | 2272 in <sup>2</sup> |
| 299D3 (mit 400-mm-/17,7 in-Kette)              | 1,40 m <sup>2</sup> | 2171 in <sup>2</sup> |
| 299D3 (mit 450-mm-/17,7 in-Kette)              | 1,58 m <sup>2</sup> | 2443 in <sup>2</sup> |
| 299D3 XE (mit 400-mm-/17,7 in-Kette)           | 1,40 m <sup>2</sup> | 2171 in <sup>2</sup> |
| 299D3 XE (mit 450-mm-/17,7 in-Kette)           | 1,58 m <sup>2</sup> | 2443 in <sup>2</sup> |
| Bodendruck                                     |                     |                      |
| 239D3 (mit 320-mm-/12,6 in-Kette)              | 37,3 kPa            | 5,4 psi              |
| 239D3 (mit 400-mm-/15,7 in-Kette)              | 30,6 kPa            | 4,4 psi              |
| 249D3 (mit 320-mm-/12,6 in-Kette)              | 39,3 kPa            | 5,7 psi              |
| 249D3 (mit 400-mm-/15,7 in-Kette)              | 32,2 kPa            | 4,7 psi              |
| 259D3 (mit 320-mm-/12,6 in-Kette)              | 41,8 kPa            | 6,1 psi              |
| 259D3 (mit 400-mm-/15,7 in-Kette)              | 34,0 kPa            | 4,9 psi              |
| 279D3 (mit 450-mm-/17,7 in-Kette)              | 30,4 kPa            | 4,4 psi              |
| 289D3 (mit 450-mm-/17,7 in-Kette)              | 32,2 kPa            | 4,7 psi              |
| 299D3 (mit 400-mm-/17,7 in-Kette)              | 36,4 kPa            | 5,3 psi              |
| 299D3 (mit 450-mm-/17,7 in-Kette)              | 32,2 kPa            | 4,7 psi              |
| 299D3 XE (mit 400-mm-/17,7 in-Kette)           | 37,3 kPa            | 5,4 psi              |
| 299D3 XE (mit 450-mm-/17,7 in-Kette)           | 33 kPa              | 4,8 psi              |



# 239D3/249D3/259D3/279D3/289D3/299D3/299D3 XE

## Kompaktkettenlader – Technische Daten

### Hydrauliksystem – 239D3 und 249D3

| Hydraulikstrom – Standardausführung       |            |                 |  |
|---|------------|-----------------|--|
| Hydraulikdruck Lader                      | 23.000 kPa | 3336 psi        |  |
| Hydraulikstrom Lader                      | 69 l/min   | 18 US-Gall./min |  |
| Hydraulikleistung (rechnerisch ermittelt) | 26,5 kW    | 35,5 hp         |  |
| Hydraulikstrom – High Flow                |            |                 |  |
| Maximaler Hydraulikdruck Lader            | 23.000 kPa | 3336 psi        |  |
| Maximaler Hydraulikstrom Lader            | 99 l/min   | 26 US-Gall./min |  |
| Hydraulikleistung (rechnerisch ermittelt) | 38,0 kW    | 50,9 hp         |  |

### Hydrauliksystem – 259D3

| Hydraulikstrom – Standardausführung       |            |                 |  |
|---|------------|-----------------|--|
| Hydraulikdruck Lader                      | 23.000 kPa | 3336 psi        |  |
| Hydraulikstrom Lader                      | 76 l/min   | 20 US-Gall./min |  |
| Hydraulikleistung (rechnerisch ermittelt) | 29 kW      | 39 hp           |  |
| Hydraulikstrom – High Flow                |            |                 |  |
| Maximaler Hydraulikdruck Lader            | 23.000 kPa | 3336 psi        |  |
| Maximaler Hydraulikstrom Lader            | 112 l/min  | 30 US-Gall./min |  |
| Hydraulikleistung (rechnerisch ermittelt) | 43 kW      | 58 hp           |  |

### Hydrauliksystem – 279D3 und 289D3

| Hydraulikstrom – Standardausführung       |            |                 |  |
|---|------------|-----------------|--|
| Hydraulikdruck Lader                      | 23.000 kPa | 3336 psi        |  |
| Hydraulikstrom Lader                      | 86 l/min   | 23 US-Gall./min |  |
| Hydraulikleistung (rechnerisch ermittelt) | 33 kW      | 44 hp           |  |
| Hydraulikstrom – High Flow XPS            |            |                 |  |
| Maximaler Hydraulikdruck Lader            | 28.000 kPa | 4061 psi        |  |
| Maximaler Hydraulikstrom Lader            | 121 l/min  | 32 US-Gall./min |  |
| Hydraulikleistung (rechnerisch ermittelt) | 57 kW      | 76 hp           |  |

### Hydrauliksystem – 299D3

| Hydraulikstrom – Standardausführung       |            |                 |  |
|---|------------|-----------------|--|
| Hydraulikdruck Lader                      | 23.000 kPa | 3335 psi        |  |
| Hydraulikstrom Lader                      | 86 l/min   | 23 US-Gall./min |  |
| Hydraulikleistung (rechnerisch ermittelt) | 33 kW      | 44 hp           |  |
| Hydraulikstrom – High Flow XPS            |            |                 |  |
| Maximaler Hydraulikdruck Lader            | 28.000 kPa | 4061 psi        |  |
| Maximaler Hydraulikstrom Lader            | 121 l/min  | 32 US-Gall./min |  |
| Hydraulikleistung (rechnerisch ermittelt) | 57 kW      | 76 hp           |  |

### Hydrauliksystem – 299D3 XE

| Hydraulikstrom – Standardausführung       |            |                 |  |
|---|------------|-----------------|--|
| Hydraulikdruck Lader                      | 23.000 kPa | 3335 psi        |  |
| Hydraulikstrom Lader                      | 86 l/min   | 23 US-Gall./min |  |
| Hydraulikleistung (rechnerisch ermittelt) | 33 kW      | 44 hp           |  |
| Hydraulikstrom – XPS                      |            |                 |  |
| Maximaler Hydraulikdruck Lader            | 28.000 kPa | 4061 psi        |  |
| Maximaler Hydraulikstrom Lader            | 121 l/min  | 32 US-Gall./min |  |
| Hydraulikleistung (rechnerisch ermittelt) | 57 kW      | 76 hp           |  |
| Hydraulikstrom – XE                       |            |                 |  |
| Maximaler Hydraulikdruck Lader            | 28.000 kPa | 4061 psi        |  |
| Maximaler Hydraulikstrom Lader*           | 150 l/min  | 40 US-Gall./min |  |
| Hydraulikleistung (rechnerisch ermittelt) | 70 kW      | 94 hp           |  |

\* Bei Ausrüstung mit Cat-Arbeitsgeräten der Baureihe 400.

### Fahrerkabine

|                   |                       |
|-------------------|-----------------------|
| ROPS              | ISO 3471:2008         |
| Steinschlagschutz | ISO 3449:2005 Level I |



# 239D3/249D3/259D3/279D3/289D3/299D3/299D3 XE – Umwelterklärung

Die folgenden Angaben gelten für die Maschine zum Zeitpunkt der Endfertigung in der Verkaufsversion, die für die von diesem Dokument abgedeckten Regionen gedacht ist. Der Inhalt dieser Erklärung ist zum Ausgabezeitpunkt gültig. Allerdings können Inhalte, die sich auf Maschinenfunktionen und technische Daten beziehen ohne Vorankündigung geändert werden. Weitere Informationen sind im Betriebs- und Wartungshandbuch der Maschine zu finden.

Weitere Informationen zu laufenden Nachhaltigkeitsmaßnahmen und deren Fortschritt finden Sie auf unserer dafür eingerichteten Webseite <https://www.caterpillar.com/de/company/sustainability>.

## Motor

- Die Cat<sup>®</sup>-Motoren C2.2, C3.3B und C3.8 erfüllen die Emissionsnormen EPA Tier 4 Final (USA) und Stufe V (EU).
- Cat-Dieselmotoren müssen mit Dieselkraftstoff mit extrem niedrigem Schwefelgehalt (ULSD, Ultra Low Sulfur Diesel) mit höchstens 15 ppm Schwefel oder einer Mischung aus ULSD und folgenden Kraftstoffen mit geringerem Schwefelgehalt betrieben werden (Maximalangaben folgen):
  - ✓ 7 % Biodiesel FAME (Fatty Acid Methyl Ester, Fettsäure-Methylester) – Motoren C3.3B, C3.8
  - ✓ 20 % Biodiesel FAME (Fatty Acid Methyl Ester, Fettsäure-Methylester) – Motor C2.2

Beachten Sie die Richtlinien zur erfolgreichen Anwendung. Weitere Informationen erhalten Sie bei Ihrem Cat-Händler oder in den "Betriebsflüssigkeitsempfehlungen für Caterpillar-Maschinen" (SEBU6250).

## Klimaanlagensystem

- Die Klimaanlage des 239D3, 249D3, 259D3, 299D3 und 299D3 XE enthält das fluorierte Treibhausgaskältemittel R134a (Treibhauspotenzial = 1430). Die Anlage enthält 0,81 kg (1,8 lb) des Kältemittels, was einem CO<sub>2</sub>-Äquivalent von 1,158 metrischen Tonnen (1,276 Tonnen) entspricht.
- Die Klimaanlage des 279D3 und 289D3 enthält das fluorierte Treibhausgaskältemittel R134a (Treibhauspotenzial = 1430). In der Anlage befinden sich 1,0 kg (2,2 lb) Kältemittel, was einer CO<sub>2</sub>-Produktion von 1430 metrischen Tonnen (1,576 Tonnen) entspricht.

## Lack

- Soweit bekannt enthält der Lack eine höchstzulässige Konzentration der folgenden Schwermetalle (gemessen in ppm):
  - Barium < 0,01 %
  - Cadmium < 0,01 %
  - Chrom < 0,01 %
  - Blei < 0,01 %

## Geräuschpegel

Mit Drehzahl des Motorlüfters bei 70 % des Maximalwerts:

Schalldruckpegel am Fahrerohr (ISO 6396:2008):  
239D3, 249D3, 259D3, 279D3, 289D3 XE – 83 dB(A)  
279D3, 289D3 – 81 dB(A)

Außenschalleistungspegel (ISO 6395:2008):  
239D3, 249D3, 259D3, 279D3, 289D3 – 103 dB(A)  
299D3, 299D3 XE – 104 dB(A)

- Dynamische Schalldruckpegel gemäß ISO 6396:2008. Die Messungen wurden bei geschlossenen Türen und Fenstern der Fahrerkabine und bei 70 % der maximalen Drehzahl des Motorlüfters durchgeführt. Der Schallpegel kann bei unterschiedlichen Motorlüfterdrehzahlen variieren.
- Der angegebene Schalleistungspegel bei einer Messung nach den in 2000/14/EG festgelegten statischen Prüfverfahren und Bedingungen für Konfigurationen mit CE-Zeichen.

## Öle und Betriebsflüssigkeiten

- Caterpillar führt die Werksbefüllung mit Ethylenglykol-Kühlmitteln durch. Cat-Dieselmotoren-Frostschutz-/Kühlmittel (DEAC) und Cat-Langzeitkühlmittel (ELC) können recycelt werden. Weitere Informationen erhalten Sie von Ihrem Cat-Händler.
- Cat Bio HYDO<sup>™</sup> ist ein biologisch abbaubares Hydrauliköl und mit dem EU-Umweltzeichen zertifiziert.
- Vermutlich existieren weitere Flüssigkeiten. Sämtliche Flüssigkeitsempfehlungen und die Wartungsintervalle finden Sie im Betriebs- und Wartungshandbuch oder im Anwendungs- und Einbauleitfaden.

## Funktionen und Technologie

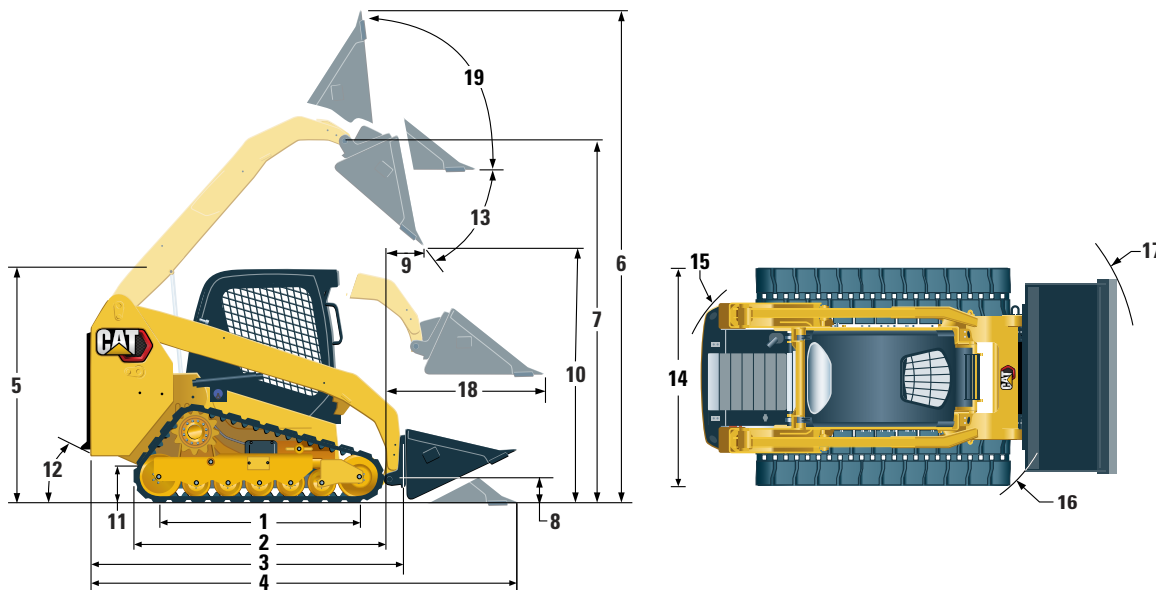
- Die folgenden Funktionen und Technologieoptionen können eventuell zur Senkung von Kraftstoffverbrauch bzw. Kohlenstoffemissionen beitragen. Die verfügbaren Funktionen können variieren. Für genaue Informationen wenden Sie sich bitte an Ihren Cat-Händler.
  - Langzeitkühlmittel und Langzeithydraulikflüssigkeit verlängern die Wartungsintervalle für geringeren Flüssigkeitsverbrauch
  - Steigern Sie die Produktivität mit Cat-Technologien wie dem Arbeitsgerätestellungsregler, der Rückführung des Arbeitsgeräts in die Grabstellung und den Cat Smart-Anbaugeräten.
  - Sparen Sie Kraftstoff mit effizienten Funktionen wie dem Fußgaspedal und dem bedarfsgesteuerten Lüfter des Kühlsystems.
  - Maschinenüberwachung aus der Ferne durch die eingebaute Product Link<sup>™</sup>-Telematik



# Kompaktkettenlader 239D3 – Technische Daten

## Abmessungen\*

Bei allen Angaben zu Abmessungen handelt es sich um Näherungswerte.



|   | <b>239D3</b> |          |
|---|--------------|----------|
| <b>1</b> Tragende Kettenlänge                                     | 1384 mm      | 54,5 in  |
| <b>2</b> Gesamtlänge Laufwerk                                     | 1808 mm      | 71,2 in  |
| <b>3</b> Länge ohne Schaufel                                      | 2522 mm      | 99,3 in  |
| <b>4</b> Länge bei abgesenkter Schaufel                           | 3234 mm      | 127,3 in |
| <b>5</b> Höhe über Fahrerkabine                                   | 2034 mm      | 80,1 in  |
| <b>6</b> Maximale Gesamthöhe                                      | 3645 mm      | 143,5 in |
| <b>7</b> Schaufelbolzenhöhe bei maximaler Hubhöhe                 | 2825 mm      | 111,2 in |
| <b>8</b> Schaufelbolzenhöhe in Transportstellung                  | 218 mm       | 8,6 in   |
| <b>9</b> Reichweite bei maximaler Hubhöhe/maximalem Abkippwinkel  | 563 mm       | 22,2 in  |
| <b>10</b> Schütthöhe bei maximaler Hubhöhe/maximalem Abkippwinkel | 2057 mm      | 81,0 in  |
| <b>11</b> Bodenfreiheit   | 195 mm       | 7,7 in   |
| <b>12</b> Böschungswinkel   |              | 34,5°    |
| <b>13</b> Maximaler Auskippwinkel                                 |              | 50,3°    |
| <b>14</b> Maschinenbreite (Ketten 320 mm/12,6 in)                 | 1676 mm      | 66,0 in  |
| Maschinenbreite (Ketten 400 mm/15,7 in)                           | 1756 mm      | 69,1 in  |
| <b>15</b> Wenderadius ab Mitte über Maschinenheck                 | 1458 mm      | 57,4 in  |
| <b>16</b> Wenderadius ab Mitte über Schnellwechsler               | 1159 mm      | 45,6 in  |
| <b>17</b> Wenderadius ab Mitte über Schaufel                      | 2069 mm      | 81,5 in  |
| <b>18</b> Maximale Reichweite bei waagrechtem Hubrahmen           | 1356 mm      | 53,4 in  |
| <b>19</b> Rückkippwinkel bei maximaler Hubhöhe                    |              | 85,5°    |

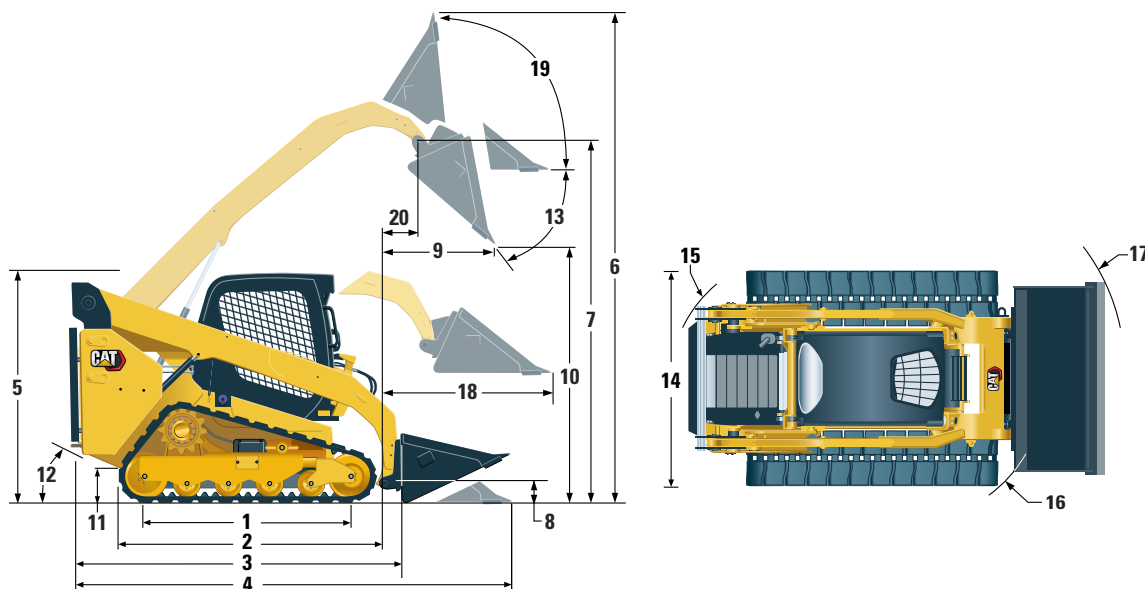
\*Einsatzgewicht, Betriebsdaten und Abmessungen gelten bei einem Fahrer mit 75 kg (165 lb) Gewicht, Befüllung mit sämtlichen Flüssigkeiten, 1730 mm (68 in) breiter Flachprofilschaufel, 320 mm (12,6 in) breiten Ketten, Standardhydraulik, CO-Kabine (OROPS, Open Rollover Protective Structure, offener Überrollschutz, fester Sitz), 850-CCA-Batterie, manuellem Schnellwechsler, aber ohne Selbstausrichtung und optionale Kontergewichte (sofern nicht anders angegeben).



# Kompaktkettenlader 249D3 – Technische Daten

## Abmessungen\*

Bei allen Angaben zu Abmessungen handelt es sich um Näherungswerte.



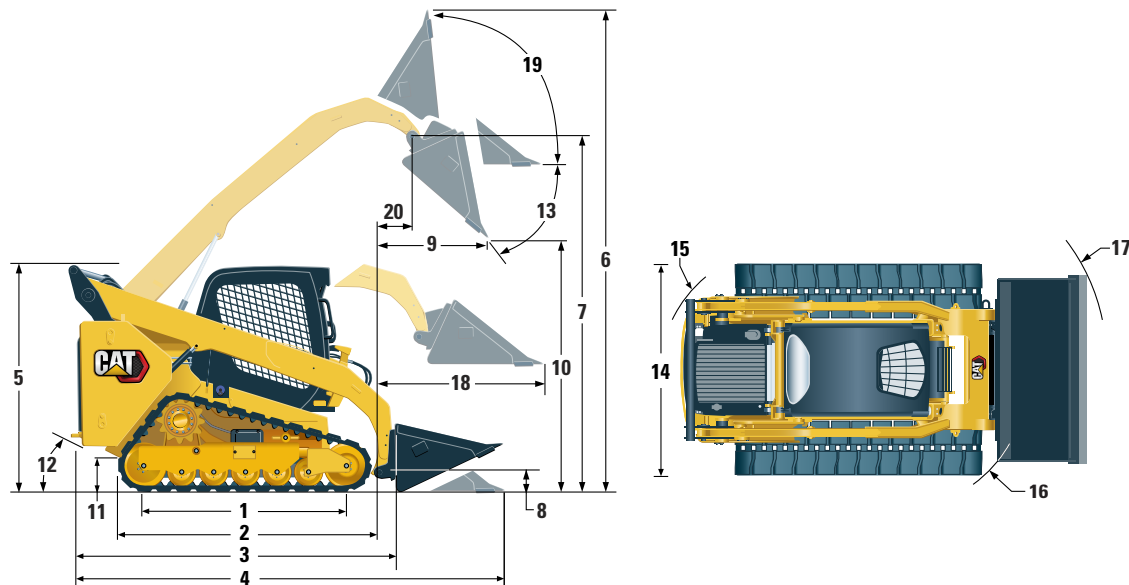
|   | <b>249D3</b> |          |
|---|--------------|----------|
| <b>1</b> Tragende Kettenlänge                                     | 1384 mm      | 54,5 in  |
| <b>2</b> Gesamtlänge Laufwerk                                     | 1808 mm      | 71,2 in  |
| <b>3</b> Länge ohne Schaufel                                      | 2523 mm      | 99,3 in  |
| <b>4</b> Länge bei abgesenkter Schaufel                           | 3233 mm      | 127,3 in |
| <b>5</b> Höhe über Fahrerkabine                                   | 2039 mm      | 80,3 in  |
| <b>6</b> Maximale Gesamthöhe                                      | 3831 mm      | 150,8 in |
| <b>7</b> Schaufelbolzenhöhe bei maximaler Hubhöhe                 | 3002 mm      | 118,2 in |
| <b>8</b> Schaufelbolzenhöhe in Transportstellung                  | 219 mm       | 8,6 in   |
| <b>9</b> Reichweite bei maximaler Hubhöhe/maximalem Abkippwinkel  | 727 mm       | 28,6 in  |
| <b>10</b> Schütthöhe bei maximaler Hubhöhe/maximalem Abkippwinkel | 2253 mm      | 88,7 in  |
| <b>11</b> Bodenfreiheit   | 194 mm       | 7,6 in   |
| <b>12</b> Böschungswinkel   |              | 34,5°    |
| <b>13</b> Maximaler Auskippwinkel                                 |              | 48°      |
| <b>14</b> Maschinenbreite (Ketten 320 mm/12,6 in)                 | 1676 mm      | 66,0 in  |
| Maschinenbreite (Ketten 400 mm/15,7 in)                           | 1756 mm      | 69,1 in  |
| <b>15</b> Wenderadius ab Mitte über Maschinenheck                 | 1458 mm      | 57,4 in  |
| <b>16</b> Wenderadius ab Mitte über Schnellwechsler               | 1160 mm      | 45,7 in  |
| <b>17</b> Wenderadius ab Mitte über Schaufel                      | 2060 mm      | 81,1 in  |
| <b>18</b> Maximale Reichweite bei waagrechtem Hubrahmen           | 1317 mm      | 51,8 in  |
| <b>19</b> Rückkippwinkel bei maximaler Hubhöhe                    |              | 87,5°    |
| <b>20</b> Schaufelbolzenreichweite bei maximaler Hubhöhe          | 311 mm       | 12,2 in  |

\*Einsatzgewicht, Betriebsdaten und Abmessungen gelten bei einem Fahrer mit 75 kg (165 lb) Gewicht, Befüllung mit sämtlichen Flüssigkeiten, 1730 mm (68 in) breiter Flachprofilschaufel, 320 mm (12,6 in) breiten Ketten, Standardhydraulik, CO-Kabine (OROPS, Open Rollover Protective Structure, offener Überrollschutz, fester Sitz), 850-CCA-Batterie, manuellem Schnellwechsler, aber ohne Selbstausrichtung und optionale Kontergewichte (sofern nicht anders angegeben).

# Kompaktkettenlader 259D3/289D3 – Technische Daten

## Abmessungen\*

Bei allen Angaben zu Abmessungen handelt es sich um Näherungswerte.



|  | 259D3   |          | 289D3   |          |
|--|---------|----------|---------|----------|
| 1 Tragende Kettenlänge                                     | 1499 mm | 59,0 in  | 1630 mm | 64,2 in  |
| 2 Gesamtlänge Laufwerk                                     | 1999 mm | 78,7 in  | 2129 mm | 83,8 in  |
| 3 Länge ohne Schaufel                                      | 2767 mm | 108,9 in | 2995 mm | 117,9 in |
| 4 Länge bei abgesenkter Schaufel                           | 3486 mm | 137,3 in | 3714 mm | 146,2 in |
| 5 Höhe über Fahrerkabine                                   | 2111 mm | 83,1 in  | 2113 mm | 83,2 in  |
| 6 Maximale Gesamthöhe                                      | 3915 mm | 154,1 in | 4051 mm | 159,5 in |
| 7 Schaufelbolzenhöhe bei maximaler Hubhöhe                 | 3075 mm | 121,0 in | 3178 mm | 125,1 in |
| 8 Schaufelbolzenhöhe in Transportstellung                  | 198 mm  | 7,8 in   | 190 mm  | 7,5 in   |
| 9 Reichweite bei maximaler Hubhöhe/maximalem Abkippwinkel  | 608 mm  | 23,9 in  | 761 mm  | 30,0 in  |
| 10 Schütthöhe bei maximaler Hubhöhe/maximalem Abkippwinkel | 2283 mm | 89,9 in  | 2387 mm | 94,0 in  |
| 11 Bodenfreiheit   | 226 mm  | 8,9 in   | 226 mm  | 8,9 in   |
| 12 Böschungswinkel   | 35°     |          | 33°     |          |
| 13 Maximaler Auskippwinkel                                 | 52°     |          | 51°     |          |
| 14 Maschinenbreite (Ketten 320 mm/12,6 in)                 | 1676 mm | 66,0 in  | k. A.   |          |
| Maschinenbreite (Ketten 400 mm/15,7 in)                    | 1755 mm | 69,0 in  | k. A.   |          |
| Maschinenbreite (Ketten 450 mm/17,7 in)                    | k. A.   |          | 1981 mm | 78,0 in  |
| 15 Wenderadius ab Mitte über Maschinenheck                 | 1561 mm | 61,5 in  | 1796 mm | 70,7 in  |
| 16 Wenderadius ab Mitte über Schnellwechsler               | 1392 mm | 54,8 in  | 1410 mm | 55,5 in  |
| 17 Wenderadius ab Mitte über Schaufel                      | 2184 mm | 86,0 in  | 2256 mm | 88,8 in  |
| 18 Maximale Reichweite bei waagrechttem Hubrahmen          | 1305 mm | 51,4 in  | 1270 mm | 50,0 in  |
| 19 Rückkippwinkel bei maximaler Hubhöhe                    | 87°     |          | 84°     |          |
| 20 Schaufelbolzenreichweite bei maximaler Hubhöhe          | 238 mm  | 9,4 in   | 369 mm  | 14,5 in  |

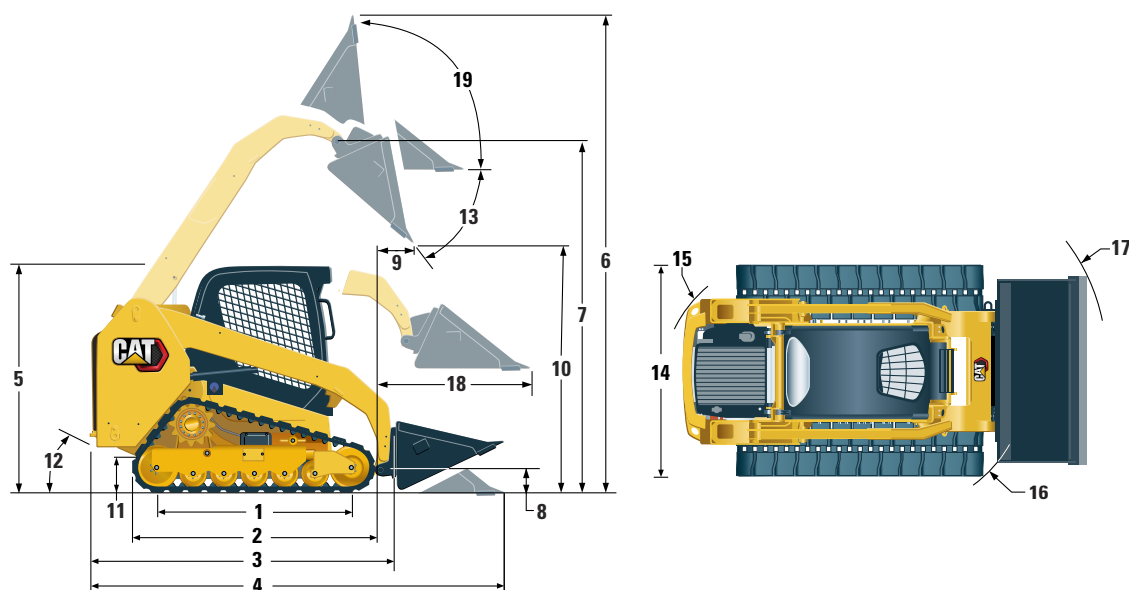
\* Einsatzgewicht, Betriebsdaten und Abmessungen für den 259D3 und 289D3 gelten bei einem Fahrer mit 75 kg (165 lb) Gewicht, sämtlichen Betriebsflüssigkeiten, zwei Fahrstufen, offenem Überrollschutz, 1730 mm (68 in) breiter Flachprofilschaufel für den 259D3 und 80 in breiter Flachprofilschaufel für den 289D3, 320 mm (12,6 in) breiten Ketten für den 289D3 oder 450 mm (17,7 in) breiten Ketten für den 289D3, Doppelflanschleiträder vorn und Einflanschleiträder hinten, Standard-Hydraulik, mechanisch gefedertem Sitz und manueller Schnellwechseinrichtung (sofern nicht anders angegeben).



# Kompaktkettenlader 279D3 – Technische Daten

## Abmessungen\*

Bei allen Angaben zu Abmessungen handelt es sich um Näherungswerte.



### 279D3

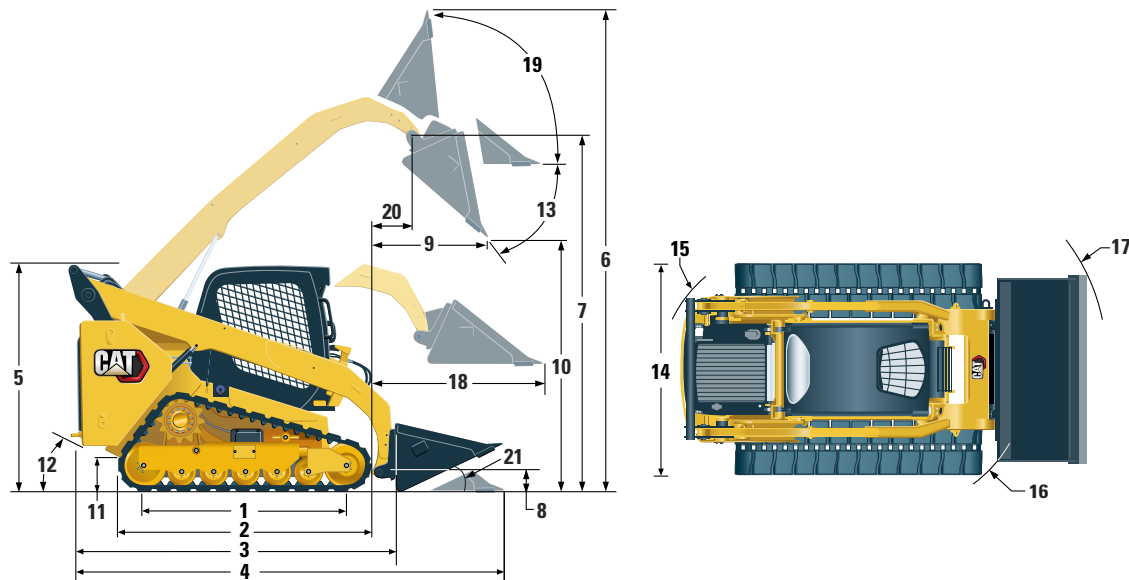
| 1  | Tragende Kettenlänge                                    | 1630 mm 64,2 in  |
|----|---|------------------|
| 2  | Gesamtlänge Laufwerk                                    | 2129 mm 83,8 in  |
| 3  | Länge ohne Schaufel                                     | 2995 mm 117,9 in |
| 4  | Länge bei abgesenkter Schaufel                          | 3714 mm 146,2 in |
| 5  | Höhe über Fahrerkabine                                  | 2113 mm 83,2 in  |
| 6  | Maximale Gesamthöhe                                     | 4051 mm 159,5 in |
| 7  | Schaufelbolzenhöhe bei maximaler Hubhöhe                | 3173 mm 124,9 in |
| 8  | Schaufelbolzenhöhe in Transportstellung                 | 198 mm 7,8 in    |
| 9  | Reichweite bei maximaler Hubhöhe/maximalem Abkippwinkel | 575 mm 22,6 in   |
| 10 | Schütthöhe bei maximaler Hubhöhe/maximalem Abkippwinkel | 2485 mm 97,8 in  |
| 11 | Bodenfreiheit   | 226 mm 8,9 in    |
| 12 | Böschungswinkel   | 32°              |
| 13 | Maximaler Auskippwinkel                                 | 39°              |
| 14 | Maschinenbreite (Ketten 450 mm/17,7 in)                 | 1981 mm 78,0 in  |
| 15 | Wenderadius ab Mitte über Maschinenheck                 | 1796 mm 70,7 in  |
| 16 | Wenderadius ab Mitte über Schnellwechsler               | 1410 mm 55,5 in  |
| 17 | Wenderadius ab Mitte über Schaufel                      | 2256 mm 88,8 in  |
| 18 | Maximale Reichweite bei waagerechtem Hubrahmen          | 1373 mm 54,0 in  |
| 19 | Rückkippwinkel bei maximaler Hubhöhe                    | 84°              |

\*Einsatzgewicht, Betriebsdaten und Abmessungen gelten bei einem Fahrer mit 75 kg (165 lb) Gewicht, Befüllung mit sämtlichen Flüssigkeiten, zwei Fahrstufen, offenem Überrollschutz (OROPS, Open Rollover Protective Structure), 2036 mm (80 in) breiter Flachprofilschaufel, 450 mm (17,7 in) breiten Ketten, Doppelflanschleiträder vorn und Einflanschleiträder hinten, Standardhydraulik, mechanisch gefedertem Sitz, aber ohne optionale Kontergewichte und manuellen Schnellwechsler (sofern nicht anders angegeben).

# Kompaktkettenlader 299D3/299D3 XE – Technische Daten

## Abmessungen\*

Bei allen Angaben zu Abmessungen handelt es sich um Näherungswerte.



|  | 299D3/299D3 XE |          |
|--|----------------|----------|
| 1 Tragende Kettenlänge   | 1767 mm        | 69,6in   |
| 2 Gesamtlänge Laufwerk   | 2270 mm        | 89,4 in  |
| 3 Länge ohne Schaufel  | 3189 mm        | 125,5 in |
| 4 Länge bei abgesenkter Schaufel                                     | 3931 mm        | 154,7 in |
| 5 Höhe über Fahrerkabine   | 2125 mm        | 83,6 in  |
| 6 Maximale Gesamthöhe  | 4032 mm        | 158,7 in |
| 7 Schaufelbolzenhöhe bei maximaler Hubhöhe                           | 3208 mm        | 126,3 in |
| 8 Schaufelbolzenhöhe in Transportstellung                            | 180 mm         | 7,1 in   |
| 9 Reichweite bei maximaler Hubhöhe/maximalem Abkippwinkel            | 852 mm         | 33,6 in  |
| 10 Schütthöhe bei maximaler Hubhöhe/maximalem Abkippwinkel           | 2399 mm        | 94,5 in  |
| 11 Bodenfreiheit   | 245 mm         | 9,6 in   |
| 12 Böschungswinkel   |                | 33°      |
| 13 Maximaler Auskippwinkel   |                | 54°      |
| 14 Fahrzeugbreite über Reifen (Ketten 450 mm/17,7 in) – nur 299D3 XE | 1981 mm        | 78,0 in  |
| 15 Wenderadius ab Mitte über Maschinenheck                           | 1881 mm        | 74,0 in  |
| 16 Wenderadius ab Mitte über Schnellwechsler                         | 1476 mm        | 58,1 in  |
| 17 Wenderadius ab Mitte über Schaufel (zurückgekippt)                | 2314 mm        | 91,1 in  |
| 18 Maximale Reichweite bei waagerechtem Hubrahmen                    | 1319 mm        | 51,9 in  |
| 19 Rückkippwinkel bei maximaler Hubhöhe                              |                | 81°      |
| 20 Schaufelbolzenreichweite bei maximaler Hubhöhe                    | 493 mm         | 19,4 in  |
| 21 Rückkippwinkel  |                | 25°      |

\*Einsatzgewicht, Betriebsdaten und Abmessungen gelten bei einem Fahrer mit 75 kg (165 lb) Gewicht, Befüllung mit sämtlichen Flüssigkeiten, zwei Fahrstufen, hydraulischer Schwingungsdämpfung, geschlossener Fahrerkabine mit Glastür, Seitenscheiben, Klimaanlage, luftgefedertem Sitz, erweitertem Display, Heckkamera, 850-CCA-Batterie (299D3) und 1000-CCA-Batterie (299D3 XE), Selbstausrichtung in beiden Richtungen (299D3 XE), 2036 mm (80 in) breiter Flachprofilschaufel, 400 mm (15,7 in) breiten Laufketten, Doppelflanschleiträder vorn und Einflanschleiträder hinten (299D3), Dreifachflanschleiträder vorn und Einflanschleiträder hinten (299D3 XE), aber ohne optionale Kontergewichte und manuellen Schnellwechsler (sofern nicht anders angegeben).



# 239D3/249D3/259D3/279D3/289D3/299D3/299D3 XE

## Verfügbarkeit

Standard

Sonderausrüstung

Nicht verfügbar

| Elektrik  | 239D3 | 249D3 | 259D3 | 279D3 | 289D3 | 299D3 | 299D3 XE |
|---|-------|-------|-------|-------|-------|-------|----------|
| 12-V-Elektriksystem   | ●     | ●     | ●     | ●     | ●     | ●     | ●        |
| Drehstromgenerator mit 80 A   | ●     | ●     | ●     | ●     | ●     | ●     | ●        |
| Start-Stopp-Zündschalter  | ●     | ●     | ●     | ●     | ●     | ●     | ●        |
| Beleuchtung: Hintergrundbeleuchtung für Anzeigen, zwei Heckleuchten, zwei Halogen-Heckarbeitsscheinwerfer, zwei einstellbare Halogen-Frontscheinwerfer, Deckenleuchte | ●     | ●     | ●     | ●     | ●     | ●     | ●        |
| Beleuchtung: Zwei LED-Heckarbeitsscheinwerfer, zwei einstellbare LED-Frontleuchten  | ○     | ○     | ○     | ○     | ○     | ○     | ○        |
| Beleuchtung: Hinten, mit Bremsschlussleuchten/Blinkern  | ○     | ○     | ○     | ○     | ○     | ○     | ○        |
| Beleuchtung: Hinten, mit Bremsschlussleuchten/Blinkern. Scheinwerfer vorn. Frontspiegel.  | ○     | ○     | ○     | ○     | ○     | ○     | ○        |
| Rückfahrtsignal   | ●     | ●     | ●     | ●     | ●     | ●     | ●        |
| HD-Starterbatterie, 850 CCA   | ●     | ●     | ●     | ●     | ●     | ●     | ●        |
| HD-Batterie, 1000 CCA   | ○     | ○     | ○     | ○     | ○     | ○     | ●        |
| Dach- und Heckfenster   | ●     | ●     | ●     | ●     | ●     | ●     | ●        |
| Fußmatte  | ●     | ●     | ●     | ●     | ●     | ●     | ●        |
| Innenrückspiegel  | ●     | ●     | ●     | ●     | ●     | ●     | ●        |
| 12-Volt-Steckdose   | ●     | ●     | ○     | ○     | ○     | ○     | ○        |
| USB-Ladeanschluss (nur im Paket mit optionalem erweitertem Display)   | ○     | ○     | ●     | ●     | ●     | ●     | ●        |
| Signalhorn  | ●     | ●     | ●     | ●     | ●     | ●     | ●        |
| Handgashebel (Wahlscheibe), elektronisch  | ●     | ●     | ●     | ●     | ●     | ●     | ●        |
| Einstellbare Joystick-Bedienelemente (beim Händler auswählbar: ISO- oder H-Schaltschema)  | ●     | ●     | ●     | ●     | ●     | ●     | ●        |
| Einstellbare Joystick-Bedienelemente (in der Fahrerkabine auswählbar: ISO- oder H-Schaltschema)   | ○     | ○     | ○     | ○     | ○     | ○     | ○        |
| Hand- und Fußsteuerungen  | ○     | ○     | ○     | ○     | ○     | ○     | ○        |
| Diebstahlsicherung mit Tastenfeld mit sechs Tasten  | ●     | ●     | ●     | ●     | ●     | ●     | ●        |
| Ablagefach mit Netz   | ●     | ●     | ●     | ●     | ●     | ●     | ●        |
| Kühlwasservorwärmer – 120 V   | ○     | ○     | ○     | ○     | ○     | ○     | ○        |

*(Fortsetzung nächste Seite)*

# 239D3/249D3/259D3/279D3/289D3/299D3/299D3 XE

## Verfügbarkeit

● Standard

◐ Sonderausrüstung

○ Nicht verfügbar

| <b>Arbeitsumgebung</b>   | <b>239D3</b> | <b>249D3</b> | <b>259D3</b> | <b>279D3</b> | <b>289D3</b> | <b>299D3</b> | <b>299D3 XE</b> |
|--|--------------|--------------|--------------|--------------|--------------|--------------|-----------------|
| Instrumente: Kraftstoffvorratsanzeige, Betriebsstundenzähler   | ●            | ●            | ●            | ●            | ●            | ●            | ●               |
| Warn-/Kontrollleuchten: Warn-/Kontrollleuchten: Luftfilterverstopfung, Generatorausgangsleistung, Armlehne angehoben/Sitz nicht belegt, Motorkühlwassertemperatur, Motoröldruck, Glühkerzenaktivierung, Hydraulikfilterverstopfung, Hydrauliköltemperatur, Feststellbremse aktiviert, Abgasnachbehandlungssystem | ●            | ●            | ●            | ●            | ●            | ●            | ●               |
| Verstellbarer Fahrersitz mit Vinylbezug  | ●            | ●            | ●            | ●            | ●            | ●            | ○               |
| Einstellbarer Sitz mit Vinylbezug und Federung   | ◐            | ◐            | ◐            | ◐            | ◐            | ◐            | ○               |
| Einstellbarer Sitz mit Vinylbezug, Luftfederung und Heizung  | ◐            | ◐            | ◐            | ◐            | ◐            | ◐            | ○               |
| Einstellbarer Sitz mit Stoffbezug, Luftfederung und Heizung  | ◐            | ◐            | ◐            | ◐            | ◐            | ◐            | ●               |
| Einklappbare, ergonomisch gestaltete Armlehne  | ●            | ●            | ●            | ●            | ●            | ●            | ●               |
| Sicherheitsgurt: Hohe Sichtbarkeit, 2 in   | ●            | ●            | ●            | ●            | ●            | ●            | ●               |
| Sicherheitsgurt: Hohe Sichtbarkeit, 3 in   | ◐            | ◐            | ◐            | ◐            | ◐            | ◐            | ◐               |
| Sicherheitsperre (wird bei hochgeklappter Armlehne aktiviert): Arbeitshydraulik, Fahrtrieb, Feststellbremse  | ●            | ●            | ●            | ●            | ●            | ●            | ●               |
| ROPS-Fahrerkabine, offen, kippbar  | ●            | ●            | ●            | ●            | ●            | ●            | ●               |
| FOPS, Level I  | ●            | ●            | ●            | ●            | ●            | ●            | ●               |
| Erweitertes Display: Vollfarbiger 127 mm (5 in) großer LCD-Bildschirm, erweitertes Mehrbediener-Sicherheitssystem, BildschirmEinstellungen zum Ansprechverhalten des Arbeitsgeräts, der Hydrostatik und zur Kriechgangregelung; Rückfahrkamera enthalten   | ◐            | ◐            | ●            | ●            | ●            | ●            | ●               |
| Radio-Vorrüstung mit Lautsprechern, Verkabelung, Radiokasten, Antenne und Kabel sowie Befestigungselementen zum Einbau eines 1-DIN-Radios  | ◐            | ◐            | ◐            | ◐            | ◐            | ◐            | ◐               |
| Bluetooth-Radio mit Mikrofon (AM/FM-Empfänger mit Wettermeldungen, USB- und AUX-Eingang)   | ◐            | ◐            | ◐            | ◐            | ◐            | ◐            | ◐               |
| <b>Antriebsstrang und Leistung</b>   | <b>239D3</b> | <b>249D3</b> | <b>259D3</b> | <b>279D3</b> | <b>289D3</b> | <b>299D3</b> | <b>299D3 XE</b> |
| Cat-Turbodieselmotor C2.2, erfüllt die Emissionsnormen EPA Tier 4 Final (USA) und Stufe V (EU)   | ●            | ●            | ○            | ○            | ○            | ○            | ○               |
| Cat-Turbodieselmotor C3.3B, erfüllt die Emissionsnormen EPA Tier 4 Final (USA) und Stufe V (EU)  | ○            | ○            | ●            | ●            | ●            | ○            | ○               |
| Cat-Turbodieselmotor C3.8, erfüllt die Emissionsnormen EPA Tier 4 Final (USA) und Stufe V (EU)   | ○            | ○            | ○            | ○            | ○            | ●            | ●               |
| Zwei-Elemente-Luftfilter, Radialdichtung   | ●            | ●            | ●            | ●            | ●            | ●            | ●               |
| S-O-S <sup>SM</sup> -Probeentnahmeventi  | ●            | ●            | ●            | ●            | ●            | ●            | ●               |
| Patronenfilter, Hydraulik  | ●            | ●            | ●            | ●            | ●            | ●            | ●               |
| Topffilter, Kraftstoff-Wasserabscheider  | ●            | ●            | ●            | ●            | ●            | ●            | ●               |
| Kühler/Hydraulikölkühler (Parallelanordnung)   | ●            | ●            | ●            | ●            | ●            | ●            | ●               |
| Federbetätigte Feststellbremse mit hydraulischer Löseeinrichtung   | ●            | ●            | ●            | ●            | ●            | ●            | ●               |
| Zwei Fahrbereiche  | ●            | ●            | ●            | ●            | ●            | ●            | ●               |
| Hydrostatischer Antrieb  | ●            | ●            | ●            | ●            | ●            | ●            | ●               |

(Fortsetzung nächste Seite)



# 239D3/249D3/259D3/279D3/289D3/299D3/299D3 XE

## Verfügbarkeit

Standard

Sonderausrüstung

Nicht verfügbar

| Sonstiges  | 239D3 | 249D3 | 259D3 | 279D3 | 289D3 | 299D3 | 299D3 XE |
|--|-------|-------|-------|-------|-------|-------|----------|
| Verriegelbare Motorraumverkleidung   | ●     | ●     | ●     | ●     | ●     | ●     | ●        |
| Langzeit-Frostschutzmittel (Gefrierschutz bis -36 °C/-33 °F)                         | ●     | ●     | ●     | ●     | ●     | ●     | ●        |
| Cat-Hydrauliköl HYDO™ Advance, -20 °C (-4 °F) Min.                                   | ●     | ●     | ●     | ●     | ●     | ●     | ●        |
| Cat-Hydrauliköl für Betrieb bei kaltem Motor, -40 °C (-40 °F) Min.                   | ○     | ○     | ○     | ○     | ○     | ○     | ○        |
| Verzurrpunkte an der Maschine (6)  | ●     | ●     | ●     | ●     | ●     | ●     | ●        |
| Abstützung, Hubrahmen  | ●     | ●     | ●     | ●     | ●     | ●     | ●        |
| Hydraulikölstandsanzeige (Schauglas)   | ●     | ●     | ●     | ●     | ●     | ●     | ●        |
| Kühlmittelfüllstandsanzeige (Schauglas)  | ●     | ●     | ●     | ●     | ●     | ●     | ●        |
| Kühlmittel-Ausgleichsbehälter  | ●     | ●     | ●     | ●     | ●     | ●     | ●        |
| Cat-ToughGuard™-Schlauch   | ●     | ●     | ●     | ●     | ●     | ●     | ●        |
| Zusatzhydraulik, kontinuierlicher Fluss  | ●     | ●     | ●     | ●     | ●     | ●     | ●        |
| HD-Schnellverschlusskupplungen, flachdichtend, integrierte Druckentlastung           | ●     | ●     | ●     | ●     | ●     | ●     | ●        |
| Geteilter D-Ring zur Führung der Arbeitsgeräteschläuche an der linken Hubrahmenseite | ●     | ●     | ●     | ●     | ●     | ●     | ●        |
| Schnellwechsler für Arbeitsgeräte: manuell   | ●     | ●     | ●     | ●     | ●     | ●     | ●        |
| Schnellwechsler für Arbeitsgeräte: hydraulisch                                       | ○     | ○     | ○     | ○     | ○     | ○     | ○        |
| Steckdose, Rundumleuchte   | ●     | ●     | ●     | ●     | ●     | ●     | ●        |
| Rundumleuchte  | ○     | ○     | ○     | ○     | ○     | ○     | ○        |
| Bodenwannen-Reinigung  | ●     | ●     | ●     | ●     | ●     | ●     | ●        |
| Bedarfsgesteuerter Lüfter mit variabler Drehzahl                                     | ●     | ●     | ●     | ●     | ●     | ●     | ●        |
| Bedarfsgesteuerter Lüfter mit variabler Drehzahl: Umkehrfunktion                     | ○     | ○     | ○     | ○     | ○     | ○     | ○        |
| Product Link™ PL243, Mobilfunk   | ●     | ●     | ●     | ●     | ●     | ●     | ●        |
| Product Link PL641, Mobilfunk  | ○     | ○     | ○     | ○     | ○     | ○     | ○        |
| Wunschlackierung   | ○     | ○     | ○     | ○     | ○     | ○     | ○        |
| Drehzahlabhängige Schwingungsdämpfung  | ○     | ○     | ○     | ○     | ○     | ○     | ●        |
| Rückführung des Arbeitsgeräts in die Grabstellung und Arbeitsgerätestellungsregler   | ○     | ○     | ○     | ○     | ○     | ○     | ●        |

## Anmerkungen





**ZEPPELIN**

# ZEPPELIN – GANZ IN IHRER NÄHE

## ZEPPELIN IN IHRER NÄHE

Mit unseren rund 40 Niederlassungen in Deutschland und Österreich sind wir immer in der Nähe Ihres Standortes oder Ihrer Baustelle. Der Zeppelin Service steht Ihnen rund um die Uhr zur Verfügung. Wir liefern 98 % aller Ersatzteile innerhalb von 24 Stunden.



## ZEPPELIN DIGITAL



**ZEPPELIN SHOP**  
**KONFIGURATOR**  
**BAGGERBÖRSE**  
**KUNDENPORTAL**



Günstige Finanzierungen  
für alle unsere Maschinen  
über unseren  
Partner Cat Financial.

**Schnell. Einfach. Flexibel.  
Individuell.**

Zeppelin Baumaschinen GmbH  
Graf-Zeppelin-Platz 1 · 85748 Garching bei München  
Tel. 089 32000-0 · [zeppelin-cat@zeppelin.com](mailto:zeppelin-cat@zeppelin.com)  
**zeppelin-cat.de**

Zeppelin Österreich GmbH  
Zeppelinstraße 2 · 2401 Fischamend bei Wien  
Tel. 02232 790-0 · [info.at@zeppelin.com](mailto:info.at@zeppelin.com)  
**zeppelin-cat.at**

Nähere Informationen zu Cat-Produkten, Serviceleistungen der Händler und Industrielösungen finden Sie auf unserer Website [www.cat.com](http://www.cat.com).

©2022 Caterpillar  
Alle Rechte vorbehalten.

Änderungen der Werkstoffe und technischen Daten ohne vorherige Ankündigung vorbehalten. Abgebildete Maschinen können Sonderausrüstung aufweisen. Ihr Cat-Händler informiert Sie gern über lieferbare Sonderausrüstung.

CAT, CATERPILLAR, LET'S DO THE WORK, die entsprechenden Logos, "Caterpillar Corporate Yellow", die Handelszeichen "Power Edge" und Cat "Modern Hex" sowie die hierin verwendeten Unternehmens- und Produktidentitäten sind Markenzeichen von Caterpillar Inc. und dürfen nicht ohne Genehmigung verwendet werden.

AGHQ8269-04 (08-2022).  
Ersetzt AGHQ8269-03  
(Am North, EU, APD,  
ANZP, HRC)

