

226D3/232D3/236D3/ 242D3/246D3/262D3/ 272D3/272D3 XE



Kompaktlader



Motor	226D3	232D3	236D3	242D3	246D3	262D3	272D3	272D3 XE
Bruttoleistung (SAE J1995)	50,1 kW 67,1 hp	50,1 kW 67,1 hp	55,4 kW 74,3 hp	55,4 kW 74,3 hp	55,4 kW 74,3 hp	55,4 kW 74,3 hp	73 kW 98 hp	82 kW 110 hp
Gewichte								
Einsatzgewicht	2653 kg 5849 lb	2955 kg 6514 lb	2979 kg 6567 lb	3238 kg 7138 lb	3392 kg 7478 lb	3763 kg 8296 lb	4143 kg 9133 lb	4342 kg 9573 lb
Betriebsdaten								
Nutzlast	705 kg 1550 lb	865 kg 1900 lb	820 kg 1800 lb	1000 kg 2200 lb	1000 kg 2200 lb	1225 kg 2700 lb	1570 kg 3450 lb	1680 kg 3700 lb

**Merkmale des 226D3/232D3/236D3/242D3/246
D3/262D3/272D3/272D3 XE**

Branchenweit führende Fahrerkabine

Die einteilige, modulare Konstruktion des abgedichteten und druckbelüfteten Fahrerhauses sorgt für eine sauberere und ruhigere Arbeitsumgebung mit hervorragender Sicht, einer weit öffnenden Tür und großzügiger Beinfreiheit.

Überlegene Leistung

Der Hochleistungs-Antriebsstrang liefert maximale Leistung mit Funktionen wie z. B. dem elektronischen Drehmoment-Management, zwei Fahrstufen (optional) und einem elektronischen Handgashebel-/Gaspedal-System mit Gasreduzierpedal.

Leistungsstarke Hydraulik

Die High-Flow-Hydraulik steht für Einsätze zur Verfügung, die höchste Leistung der hydraulischen Arbeitsgeräte erfordern.

Arbeitssparende Merkmale

Die branchenweit führende elektronische Selbstnivellierung in beiden Richtungen, die Schaufelrückführung und der Arbeitsgerätestellungsregler machen repetitive Aufgaben wie das Planieren, Graben und Laden schnell und einfach.

Vielseitigkeit

Eine Maschine, viele Aufgaben. Dank einer umfangreichen Palette von leistungsmäßig abgestimmten Cat®-Anbaugeräten erreichen Sie mehr und ziehen den optimalen Nutzen aus Ihrer Maschine.

Inhalt

Fahrerkabine.....4
Antriebsstrang.....6
Hubgestänge.....6
Leistung7
Anbaugeräte8
Servicefreundlichkeit.....9
Kundenbetreuung9
Technische Daten10
Umwelterklärung.....12
Abmessungen.....13
Verfügbarkeit der Ausstattungsmerkmale....18
Anmerkungen21





Erleben Sie die Besonderheiten eines Cat-Kompaktladers. Eine großzügig ausgelegte Fahrerkabine bietet ergonomische Joystick-Bedienelemente, viel Beinfreiheit und als Option einen Sitz mit hoher Rückenlehne, Heizung und Luftfederung – so ist den ganzen Tag über für eine bequeme Sitzposition des Fahrers gesorgt. Die Cat-Kompaktlader der D3-Serie wurden für hervorragende Leistungsfähigkeit, Komfort und Vielseitigkeit entwickelt, damit Sie Ihren Gewinn durch höhere Produktivität steigern können.

Fahrerkabine

Geräumige Arbeitsumgebung sorgt den ganzen Tag für Komfort.



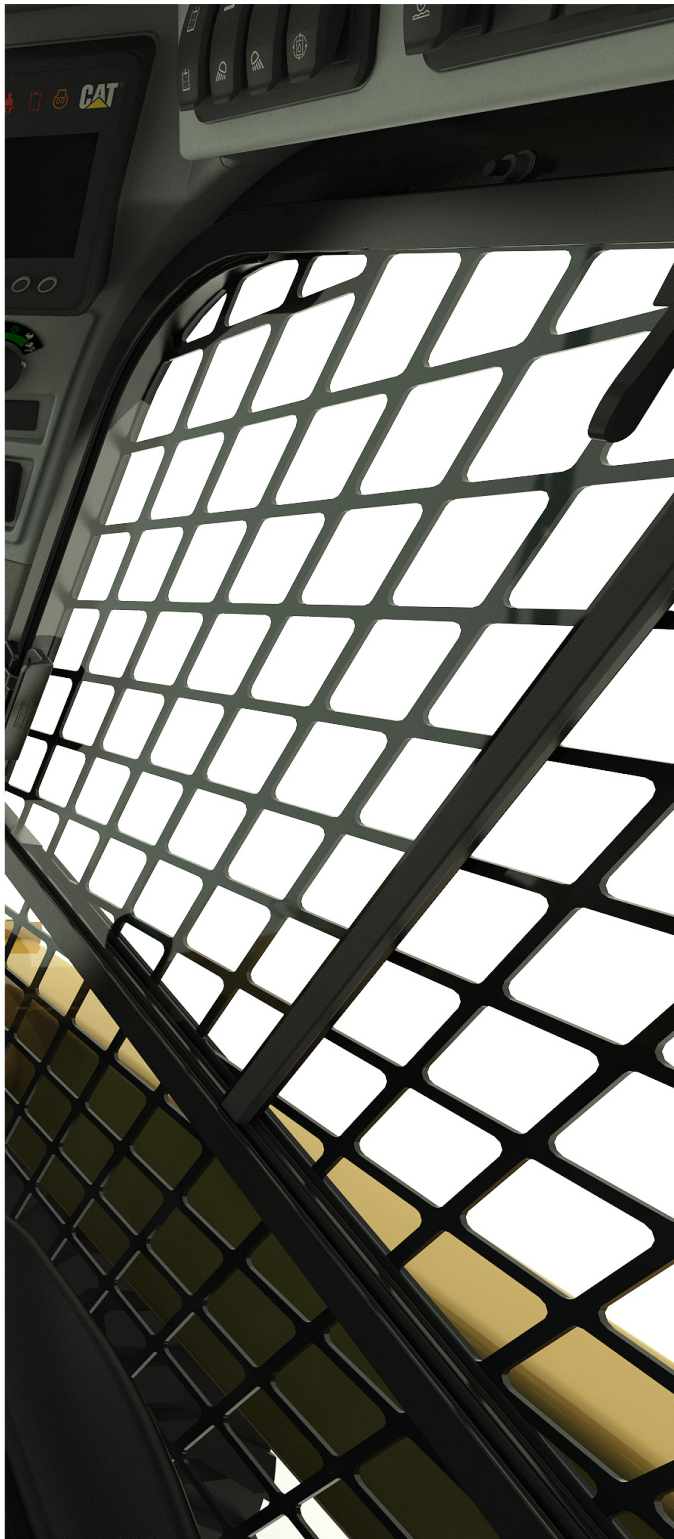
Basisdisplay

Der serienmäßige Steuerungsmonitor im 226D3 und dem 232D3 bietet eine Ein-Code-Sicherheitsfunktion gegen Diebstahl und nicht autorisierte Nutzung. Das erweiterte Vollfarbendisplay ist für diese Modelle optional erhältlich und bei allen anderen Kompaktladermodellen serienmäßig eingebaut.

Beste Sitz auf der Baustelle

Der beheizte, luftgefederte Sitz mit hoher Rückenlehne ist sowohl mit Textil- als auch mit Vinylbezug erhältlich.





Herausragender Komfort

Die Cat D3-Serie setzt neue Maßstäbe für den Fahrerkomfort. Dank geräumigem Innenraum und übersichtlichem Boden kann der Fahrer den ganzen Tag lang bequem und produktiv arbeiten. Zu den Ausstattungsmerkmalen gehören:

- Einteilige, modulare Konstruktion der abgedichteten und druckbelüfteten Fahrerkabine sorgt für eine saubere und ruhige Arbeitsumgebung
- Sitz mit hoher Rückenlehne, Heizung und Luftfederung sowie am Sitz angebrachte, einstellbare Joystick-Bedienelemente (Option)
- Klare Sichtlinien erlauben ausgezeichnete Sicht
- Klimaanlage und Heizung für mehr Komfort bei allen Klimabedingungen (Option)
- Ausreichend Beinfreiheit mit 75 mm (3") zusätzlichem Raum für die Knie †
- Leichter Ein- und Ausstieg mit einer um bis zu 40 % weiter öffnenden Tür †
- Die Maschine bietet das ISO- und das H-Schaltschema. Zur Steigerung der Produktivität kann der Fahrer das Schaltschema auswählen, mit dem er am besten vertraut ist (Option).

† Im Vergleich zur Vorgängermodellreihe

Erweiterter Anzeigemonitor

Der erweiterte Anzeigemonitor (serienmäßig bei den meisten Modellen) bietet praktische Einstellungsfunktionen, mit denen Sie die Maschinenleistung genau an Ihre Anforderungen anpassen können. Über dieses leicht ablesbare 127-mm-Vollfarbdisplay (5") haben Sie stets alle Maschineninformationen zur Hand. Es bietet die Möglichkeit, Arbeitsparameter und Einstellungen auf dem Display anzupassen. So können Sie z. B. das Ansprech- und Antriebsverhalten, die Kriecheinstellungen, die Aktivierungsgeschwindigkeit für die hydraulische Schwingungsdämpfung, die Höchstgeschwindigkeitsbegrenzung, die Sprache, die Hintergrundfarbe und die Messgeräteanzeige anpassen. Alle Parameter können fahrerspezifisch eingestellt und unter einem individuellen Fahrercode gespeichert werden. Außerdem bietet es folgende Funktionen:

- Sicherheitssystem zur Verhinderung einer unbefugten Inbetriebnahme der Maschine
- Die Möglichkeit, bis zu 50 Fahrercodes zu programmieren und somit die Einstellungen und Arbeitsparameter jedes Fahrers abzurufen, sodass die Maschine an die Erfahrungen und Anwendungen angepasst werden kann
- Integrierte Rückfahrkamera für verbesserte Sicht am Einsatzort
- Bietet spezielle Informations- und Steuerungsbildschirme für intelligente Anbaugeräte
- Favoritentaste ermöglicht den schnellen Zugriff auf häufig verwendete Bildschirme
- Arbeitsuhr hilft bei der Verfolgung von Kosten durch Überwachung und Speicherung von Statistiken pro Auftrag
- Maschinenwartungsplan und Erinnerungen für optimale Verfügbarkeit





Vertikalhubgestänge



Radialhubgestänge

Antriebsstrang

Hervorragende Leistung.

Cat[®]-Motor

Die elektronisch gesteuerten Cat-Motoren C2.2, C3.3B und C3.8 zeichnen sich durch hohe Leistung und ein hohes Drehmoment aus. Diese robusten und zuverlässigen Motoren erfüllen die Emissionsnormen EPA Tier 4 Final (USA) und Stufe V (EU).

Intelligentes Nivelliersystem ILEV (Intelligent Leveling) von Cat

Das exklusive intelligente Nivelliersystem von Cat ermöglicht nie dagewesene Maschinenleistung und bietet branchenweit führende Funktionen wie:

- Eine elektronische Selbstausrichtung in beiden Richtungen, durch die der Fahrer die Ladung beim Anheben oder Absenken immer waagrecht halten kann.
- Schaufelrückföhrfunktion ermöglicht dem Fahrer das Festlegen des Grabwinkels der Schaufel und senkt dann das Hubgestänge automatisch ab und nimmt den Schaufelwinkel wieder ein
- Arbeitsgerätestellungsregler ermöglicht es, den Winkel des Arbeitsgeräts (Schaufel, Kultivierer, Kaltfräse, Gabeln, Grabenziehen usw.) im Vorfeld festzulegen und dann automatisch abzurufen, wenn die Maschine neu positioniert wird, wodurch die Produktivität steigt
- Elektronische Endlagendämpfung, die die Abwärtsbewegung des Hubgestänges automatisch abfedert, bevor das Gestänge zum Halt kommt

Elektronische Drosselklappe

Ein elektronisches Drehzahlpotenziometer ermöglicht eine präzise Drehzahlregelung. In der Potenziometerstellung "Oberer Leerlauf" dient das Fußgaspedal als Gasreduzierpedal. So erhalten Sie mehr Kontrolle, denn Sie können die Fahrgeschwindigkeit bei präzisen Manövern schnell anpassen oder die Motordrehzahl bei Verwendung hydromechanischer Arbeitsgeräte regulieren.

Die Gaspedaldämpfungsfunktion überwacht die Bewegung des Gaspedals unter dem Fuß des Fahrers, wenn die Maschine über unebenes Gelände fährt, und passt sich an, um eine ruhigere, ebenmäßigere Fahrt zu ermöglichen.

Hubgestänge

Auswahl an Hubvorrichtungen.

Um den besonderen Einsatzanforderungen Rechnung zu tragen, ist die Hubvorrichtung in zwei Ausführungen verfügbar: Vertikalhub und Radialhub.

Vertikalhubvorrichtung

Die Modelle 232D3, 242D3, 262D3, 272D3 und 272D3 XE verfügen über eine vertikale Hubvorrichtung, die eine größere Reichweite und Hubhöhe für den Materialumschlag sowie das schnelle und einfache Beladen von Lkw aufweist.

Radialhubvorrichtung

Die Modelle 226D3, 236D3 und 246D3 in Radialhubausführung bieten eine hervorragende Grableistung und überragende Reichweite bei mittlerer Hubhöhe.





Leistung

Lösungen für eine breite Palette an Anwendungen.

Hochleistungs-Hydrauliksystem

Maximale Leistung und Zuverlässigkeit – dafür steht das Cat-Hydrauliksystem, damit Sie Ihre Arbeit schneller erledigen können. Das Hydrauliksystem sorgt für herausragende Hub- und Ausbrechkraft. Der serienmäßige bedarfsgesteuerte Lüfter bietet bessere Kraftstoffnutzung und höhere Leistung.

High-Flow-Hydrauliksysteme

High-Flow- (226D3/236D3/242D3) und High-Flow-XPS-Hydrauliksysteme (246D3/262D3/272D3) stehen für Einsätze zur Verfügung, die eine maximale Leistung der Arbeitsgeräte fordern. Das High-Flow-System im 272D3 XE verfügt über die höchste Hydraulikleistung mit 94 hp hydraulisch (70 kW).

Ausführung mit zwei Fahrstufen

Steigern Sie Ihre Produktivität mit dem optionalen Fahrsystem mit zwei Gängen.

Hydraulische Schwingungsdämpfung

Die optionale geschwindigkeitsabhängige Schwingungsdämpfung sorgt für eine ruhigere Fahrt in unebenem Gelände und erhöht dadurch den Komfort, ermöglicht schnelleres Arbeiten und verbessert das Materialhaltevermögen.

Intelligente Anbaugeräte

Durch die in die Maschine integrierte Plug-and-Play-Erkennung von Anbaugeräten werden die Joystick-Bedienelemente an die spezifischen intelligenten Anbaugeräte angepasst. Auf dem erweiterten Anzeigedisplay können spezielle Informations- und Steuerungsbildschirme aufgerufen werden. Diese umfassende Integration maximiert die Produktivität, da komplexe Anbaugeräte einfach einzurichten und bequem von der Fahrerkabine aus bedient werden können.

Anbaugeräte

Größere Einsatzvielfalt Ihrer Maschinen mit Cat-Arbeitsgeräten.

Stets das richtige Gerät

Cat-Arbeitsgeräte sind auf optimale Leistung und Haltbarkeit ausgelegt und bieten hohe Produktivität bei unterschiedlichsten Einsätzen, womit sie für höchste Vielseitigkeit sorgen:

- Erdbohrer
- Ballenspieße
- Schilde (Schwenschilder, Planierschilder)
- Schaufeln (Universalschaufeln, Schaufeln mit großem Fassungsvermögen, Erdbauschaufeln, Mehrzweckschaufeln, Leichtgutschaufeln, Kombischaufeln, Industriegreiferschaufeln, Vielzweck-Greiferschaufeln)
- Kehrbesen (Winkel, Pickup, Mehrzweck)
- Buschhäckslers
- Kaltfräsen
- Gabeln (Palette, Industriegreifer, Mehrzweckgreifer, Mehrzweck)
- Hydraulikhämmer
- Bodenfräsen und Steinsammlerschaufeln
- Lastarm
- Mulcher
- Bodenkultivierer
- Schneewerkzeuge (Schneefräsen, -schilder, -pflüge)
- Schere
- Baumstumpffräsen
- Grabenfräsen
- Vibrationsverdichter
- Fugenfräsen
- Intelligenter Tieflöffel
- Intelligenter Planierschild mit Assist
- Intelligenter Grader-Schild mit Assist

Intelligente Anbaugeräte

Durch die in die Maschine integrierte Plug-and-Play-Erkennung von Anbaugeräten werden die Joystick-Bedienelemente an die spezifischen intelligenten Anbaugeräte angepasst. Auf dem erweiterten Anzeigedisplay können spezielle Informations- und Steuerungsbildschirme aufgerufen werden. Diese umfassende Integration maximiert die Produktivität, da komplexe Anbaugeräte einfach einzurichten und bequem von der Fahrerkabine aus bedient werden können.

Schnellwechsler

Mit dem Schnellwechslersystem des Cat-Kompaktladers können die Arbeitsgeräte schnell und einfach ausgetauscht werden. Zum serienmäßigen mechanischen Schnellwechsler gehören zwei leichtgängige Handhebel, die ein leichtes Verriegeln und Entriegeln erlauben. Mit dem optional erhältlichen hydraulischen Schnellwechsler kann der Bediener Anbaugeräte rasch austauschen, ohne die Fahrerkabine zu verlassen.



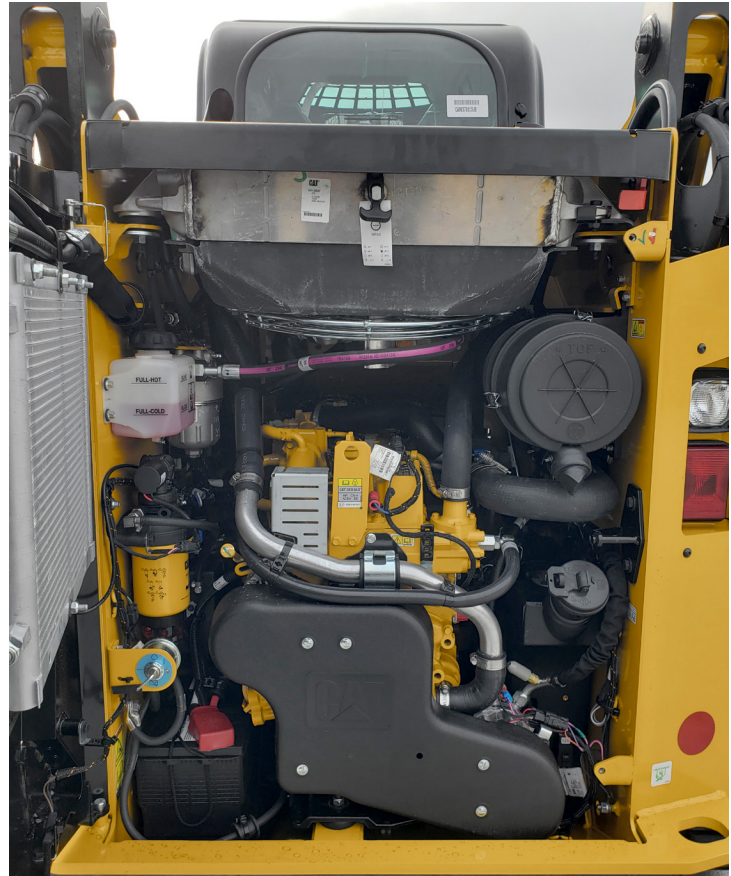
Servicefreundlichkeit

Durch die einfache Wartung erhöht sich die Einsatzzeit der Maschine.

Ausfallzeiten minimieren

Unkomplizierte Servicefunktionen vereinfachen die Wartung und reduzieren Ihre Ausfallzeiten:

- Einfacher Zugang zu allen routinemäßigen Wartungspunkten vom Boden aus
- Breite Türöffnung hinten für einfachen Zugang zu beiden Seiten des Motors
- Durch die elektrische Kraftstoffanlagen-Entlüftungspumpe mit automatischer Entlüftung des Kraftstoffsystems müssen Filter nicht mit Kraftstoff vorgefüllt werden, sodass die Gefahr von Verunreinigungen sinkt
- Das Cat Product Link™-System ermöglicht die Fernmeldung des Maschinenstandorts und der Parameter des Betriebssystems



Kundenbetreuung

Unerreichte Qualität auch beim Kundendienst.



Vorbildlicher Händlerservice

Von der Unterstützung bei der Wahl der richtigen Maschine bis hin zur ständigen fachkundigen Betreuung bieten die Cat-Händler beste Verkaufsberatung und perfekten Service.

- Programme der vorbeugenden Wartung und Festpreis-Wartungsverträge
- Unübertroffene Teileverfügbarkeit
- Fahrerschulung, damit Sie noch profitabler arbeiten können
- Generalüberholte Original-Cat-Teile

226D3/232D3/236D3/242D3/246D3/262D3/272D3/272D3 XE

Kompaktlader – Technische Daten

Motor		
Motormodell		
226D3/232D3	Cat® C2.2 (Turbo)	
236D3/242D3/246D3/262D3	Cat C3.3B DIT (Turbo)	
272D3/272D3 XE	Cat C3.8 DIT (Turbolader)	
Bruttoleistung (SAE J1995:2014)		
226D3/232D3	50,1 kW	67,1 hp
236D3/242D3	55,4 kW	74,3 hp
246D3/262D3	55,4 kW	74,3 hp
272D3	73,2 kW	98,2 hp
272D3 XE	82,0 kW	110,0 hp
Nettoleistung (SAE 1349:2011)*		
226D3/232D3	49,1 kW	65,8 hp
236D3/242D3	54,6 kW	73,2 hp
246D3/262D3	54,4 kW	72,9 hp
272D3	70,6 kW	94,7 hp
272D3 XE	79,0 kW	105,9 hp
Nettoleistung (ISO 9249:2007)*		
226D3/232D3	49,6 kW	66,5 hp
236D3/242D3	55,1 kW	73,9 hp
246D3/262D3	54,9 kW	73,7 hp
272D3	71 kW	96 hp
272D3 XE	80 kW	107 hp
Hubraum		
226D3/232D3	2,2 l	134,3 in ³
236D3/242D3/246D3/262D3	3,3 l	203 in ³
272D3/272D3 XE	3,8 l	232 in ³
Hub		
226D3/232D3	100 mm	3,9"
236D3/242D3/246D3/262D3	120 mm	4,7"
272D3/272D3 XE	120 mm	4,7"
Bohrung		
226D3/232D3	84 mm	3,3"
236D3/242D3/246D3/262D3	94 mm	3,7"
272D3/272D3 XE	100 mm	3,9"

Gewichte*

Einsatzgewicht		
226D3	2653 kg	5849 lb
232D3	2955 kg	6514 lb
236D3	2979 kg	6567 lb
242D3	3238 kg	7138 lb
246D3	3392 kg	7478 lb
262D3	3763 kg	8296 lb
272D3	4143 kg	9133 lb
272D3 XE	4342 kg	9573 lb

*Die angegebenen Nettoleistungen wurden am Schwungrad gemessen. Die Messung wurde am Motor bei Ausrüstung mit Drehstromgenerator, Luftfilter, Schalldämpfer/ Nachbehandlung und Lüfter vorgenommen.

Antriebsstrang		
Fahrgeschwindigkeit (vorwärts oder rückwärts)		
Eine Fahrstufe		
226D3/232D3	12,3 km/h	7,6 mph
236D	11,2 km/h	7,0 mph
242D3	12,1 km/h	7,5 mph
246/262D3	12,5 km/h	7,7 mph
272D3	10,6 km/h	6,6 mph
272D3 XE	11,6 km/h	7,2 mph
Ausführung mit zwei Fahrstufen		
226D3/232D3	17,8 km/h	11,1 mph
236D	17,1 km/h	10,6 mph
242D3	18,5 km/h	11,5 mph
246/262D3	17,7 km/h	11,0 mph
272D3	15,1 km/h	9,4 mph
272D3 XE	16,6 km/h	10,3 mph

Fahrerkabine	
ROPS	ISO 3471:2008
Steinschlagschutz	ISO 3449:2005 Level I

Füllmengen		
Kettenkasten, je Seite		
226D3/232D3	7 l	1,8 US-Gall.
236D3/242D3	8,8 l	2,3 US-Gall.
246D3/262D3	12,7 l	3,3 US-Gall.
272D3	10,2 l	2,7 US-Gall.
Kühlsystem		
226D3/232D3	12 l	3,2 US-Gall.
226D3, 232D3, 236D3, 242D3, 246D3, 262D3	14 l	3,7 US-Gall.
272D3	16 l	4,1 US-Gall.
Kurbelgehäuse		
226D3/232D3	10 l	2,6 US-Gall.
226D3, 232D3, 236D3, 242D3, 246D3, 262D3	11 l	3 US-Gall.
272D3	13 l	3,5 US-Gall.
Kraftstofftank		
226D3/232D3	57 l	15,1 US-Gall.
236D3/242D3	94 l	24,8 US-Gall.
246D3/262D3	105 l	27,7 US-Gall.
272D3	120 l	31,7 US-Gall.
Hydrauliksystem		
226D3/232D3	45 l	11,9 US-Gall.
236D3/242D3	50 l	13,2 US-Gall.
246D3/262D3	52 l	13,7 US-Gall.
272D3	55 l	14,5 US-Gall.
Hydrauliktank		
226D3/232D3	34 l	9 US-Gall.
226D3, 232D3, 236D3, 242D3, 246D3, 262D3, 272D3	39 l	10,3 US-Gall.

226D3/232D3/236D3/242D3/246D3/262D3/272D3/272D3 XE

Kompaktlader – Technische Daten

Betriebsdaten*		
Nutzlast bei 50 % Kipplast		
226D3	705 kg	1550 lb
232D3	865 kg	1900 lb
236D3	820 kg	1800 lb
242D3	1000 kg	2200 lb
246D3	1000 kg	2200 lb
262D3	1225 kg	2700 lb
272D3	1570 kg	3450 lb
272D3 XE	1680 kg	3700 lb
Nutzlast mit optionalem Kontergewicht		
226D3	750 kg	1650 lb
232D3	910 kg	2000 lb
236D3	910 kg	2000 lb
242D3	1090 kg	2400 lb
246D3	1095 kg	2410 lb
262D3	1390 kg	3055 lb
272D3	1675 kg	3690 lb
272D3 XE	1795 kg	3950 lb
Kipplast		
226D3	1410 kg	3100 lb
232D3	1725 kg	3800 lb
236D3	1635 kg	3600 lb
242D3	2000 kg	4400 lb
246D3	2000 kg	4400 lb
262D3	2455 kg	5400 lb
272D3	3135 kg	6900 lb
272D3	3365 kg	7400 lb
Ausbrechkraft – Kippzylinder		
226D3	1781 kg	3927 lb
232D3	1782 kg	3928 lb
236D3	2269 kg	5003 lb
242D3	2251 kg	4963 lb
246D3	3336 kg	7355 lb
262D3	3336 kg	7355 lb
272D3	3376 kg	7443 lb
272D3 XE	3339 kg	7362 lb

Hydrauliksystem – 226D3 und 232D3		
Hydraulikstrom – Standardausführung		
Hydraulikdruck Lader	23.000 kPa	3336 psi
Hydraulikstrom Lader	69 l/min	18 US-Gall./min
Hydraulikleistung (rechnerisch ermittelt)	26,5 kW	35,5 hp
Hydraulikstrom – High Flow		
Maximaler Hydraulikdruck Lader	23.000 kPa	3336 psi
Maximaler Hydraulikstrom Lader	99 l/min	26 US-Gall./min
Hydraulikleistung (rechnerisch ermittelt)	38,0 kW	50,9 hp
Hydrauliksystem – 236D3 und 242D3		
Hydraulikstrom – Standardausführung		
Hydraulikdruck Lader	23.000 kPa	3336 psi
Hydraulikstrom Lader	76 l/min	20 US-Gall./min
Hydraulikleistung (rechnerisch ermittelt)	29 kW	39 hp
Hydraulikstrom – High Flow		
Maximaler Hydraulikdruck Lader	23.000 kPa	3336 psi
Maximaler Hydraulikstrom Lader	112 l/min	30 US-Gall./min
Hydraulikleistung (rechnerisch ermittelt)	43 kW	58 hp
Hydrauliksystem – 246D3 und 262D3		
Hydraulikstrom – Standardausführung		
Hydraulikdruck Lader	23.000 kPa	3336 psi
Hydraulikstrom Lader	86 l/min	23 US-Gall./min
Hydraulikleistung (rechnerisch ermittelt)	33 kW	44 hp
Hydraulikstrom – High Flow XPS		
Maximaler Hydraulikdruck Lader	28.000 kPa	4061 psi
Maximaler Hydraulikstrom Lader	121 l/min	32 US-Gall./min
Hydraulikleistung (rechnerisch ermittelt)	57 kW	76 hp
Hydrauliksystem – 272D3		
Hydraulikstrom – Standardausführung		
Hydraulikdruck Lader	23.000 kPa	3335 psi
Hydraulikstrom Lader	86 l/min	23 US-Gall./min
Hydraulikleistung (rechnerisch ermittelt)	33 kW	44 hp
Hydraulikstrom – XPS		
Maximaler Hydraulikdruck Lader	28.000 kPa	4061 psi
Maximaler Hydraulikstrom Lader	121 l/min	32 US-Gall./min
Hydraulikleistung (rechnerisch ermittelt)	57 kW	76 hp
Hydrauliksystem – 272D3 XE		
Hydraulikstrom – Standardausführung		
Hydraulikdruck Lader	23.000 kPa	3335 psi
Hydraulikstrom Lader	86 l/min	23 US-Gall./min
Hydraulikleistung (rechnerisch ermittelt)	33 kW	44 hp
Hydraulikstrom – XPS		
Maximaler Hydraulikdruck Lader	28.000 kPa	4061 psi
Maximaler Hydraulikstrom Lader	121 l/min	32 US-Gall./min
Hydraulikleistung (rechnerisch ermittelt)	57 kW	76 hp
Hydraulikstrom – XE		
Maximaler Hydraulikdruck Lader	28.000 kPa	4061 psi
Maximaler Hydraulikstrom Lader*	150 l/min	40 US-Gall./min
Hydraulikleistung (rechnerisch ermittelt)	70 kW	94 hp

* Bei Ausrüstung mit Cat-Arbeitsgeräten der Baureihe 400.

226D3/232D3/236D3/242D3/246D3/262D3/272D3/272D3 XE

Umwelterklärung

Die folgenden Angaben gelten für die Maschine zum Zeitpunkt der Endfertigung in der Verkaufsversion, die für die von diesem Dokument abgedeckten Regionen gedacht ist. Der Inhalt dieser Erklärung ist zum Ausgabezeitpunkt gültig. Allerdings können Inhalte, die sich auf Maschinenfunktionen und technische Daten beziehen ohne Vorankündigung geändert werden. Weitere Informationen sind im Betriebs- und Wartungshandbuch der Maschine zu finden.

Weitere Informationen zu laufenden Nachhaltigkeitsmaßnahmen und deren Fortschritt finden Sie auf unserer dafür eingerichteten Webseite <https://www.caterpillar.com/de/company/sustainability>.

Motor

- Die Cat®-Motoren C2.2, C3.3B und C3.8 erfüllen die Emissionsnormen EPA Tier 4 Final (USA) und Stufe V (EU).
- Cat-Dieselmotoren müssen mit Dieselmotoren mit extrem niedrigem Schwefelgehalt (ULSD, Ultra Low Sulfur Diesel) mit höchstens 15 ppm Schwefel oder einer Mischung aus ULSD und folgenden Kraftstoffen mit geringerem Schwefelgehalt betrieben werden (Maximalangaben folgen):
 - ✓ 7 % Biodiesel FAME (Fatty Acid Methyl Ester, Fettsäure-Methylester) – Motoren C3.3B, C3.8
 - ✓ 20 % Biodiesel FAME (Fatty Acid Methyl Ester, Fettsäure-Methylester) – Motor C2.2

Beachten Sie die Richtlinien zur erfolgreichen Anwendung. Weitere Informationen erhalten Sie bei Ihrem Cat-Händler oder in den "Betriebsflüssigkeitsempfehlungen für Caterpillar-Maschinen" (SEBU6250).

Klimaanlagensystem

- Die Klimaanlage des 226D3, 232D3, 236D3 und 242D3 enthält das fluorierte Treibhausgaskältemittel R134a (Treibhauspotenzial = 1430). Die Anlage enthält 0,81 kg (1,8 lb) des Kältemittels, was einem CO₂-Äquivalent von 1,158 metrischen Tonnen (1,276 Tonnen) entspricht.
- Die Klimaanlage des 246D3 und 262D3 enthält das fluorierte Treibhausgaskältemittel R134a (Treibhauspotenzial = 1430). In der Anlage befinden sich 1,0 kg (2,2 lb) Kältemittel, was einer CO₂-Produktion von 1,430 metrischen Tonnen (1,576 Tonnen) entspricht.

Lack

- Soweit bekannt enthält der Lack eine höchstzulässige Konzentration der folgenden Schwermetalle (gemessen in ppm):
 - Barium < 0,01 %
 - Cadmium < 0,01 %
 - Chrom < 0,01 %
 - Blei < 0,01 %

Geräuschpegel

Mit Drehzahl des Motorlüfters bei 70 % des Maximalwerts:

Schalldruckpegel am Fahrerohr (ISO 6396:2008):
226D3, 232D3, 236D3, 242D3, 272D3, 272D3 XE – 83 dB(A)
246D3, 262D3 – 81 dB(A)

Außenschallleistungspegel (ISO 6395:2008):
226D3, 232D3, 236D3, 242D3, 246D3, 262D3 – 101 dB(A)
272D3 – 103 dB(A)
272D3 XE – 104 dB(A)

- Dynamische Schalldruckpegel gemäß ISO 6396:2008. Die Messungen wurden bei geschlossenen Türen und Fenstern der Fahrerkabine und bei 70 % der maximalen Drehzahl des Motorlüfters durchgeführt. Der Schallpegel kann bei unterschiedlichen Motorlüfterdrehzahlen variieren.
- Der angegebene Schalleistungspegel bei einer Messung nach den in 2000/14/EG festgelegten statischen Prüfverfahren und Bedingungen für Konfigurationen mit CE-Zeichen.

Öle und Betriebsflüssigkeiten

- Caterpillar führt die Werksbefüllung mit Ethylenglykol-Kühlmitteln durch. Cat-Dieselmotoren-Frostschutz-/Kühlmittel (DEAC) und Cat-Langzeitkühlmittel (ELC) können recycelt werden. Weitere Informationen erhalten Sie von Ihrem Cat-Händler.
- Cat Bio HYDO™ ist ein biologisch abbaubares Hydrauliköl und mit dem EU-Umweltzeichen zertifiziert.
- Vermutlich existieren weitere Flüssigkeiten. Sämtliche Flüssigkeitsempfehlungen und die Wartungsintervalle finden Sie im Betriebs- und Wartungshandbuch oder im Anwendungs- und Einbauleitfaden.

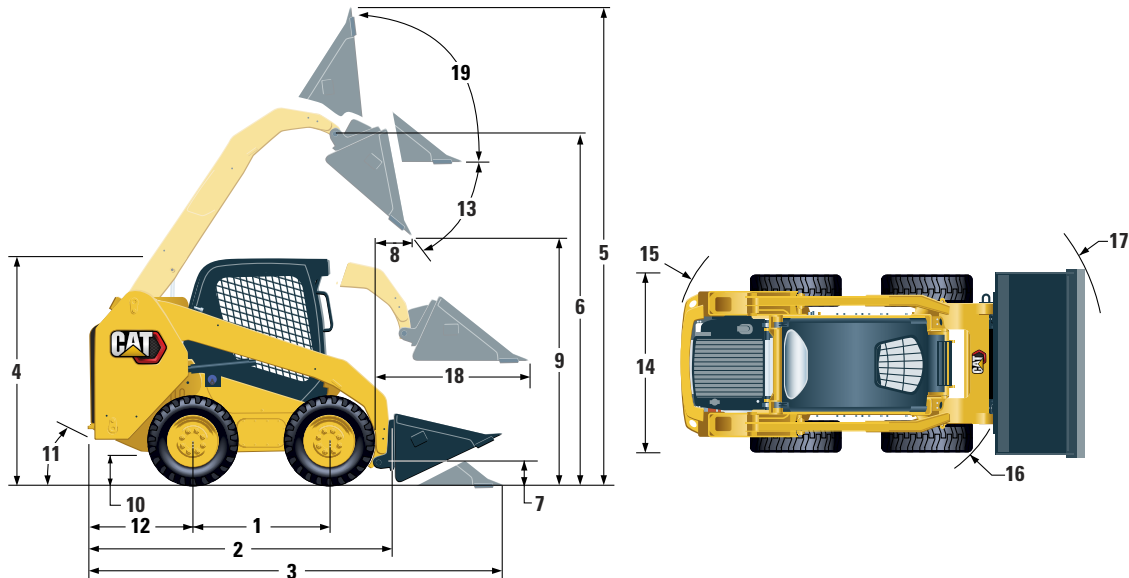
Funktionen und Technologie

- Die folgenden Funktionen und Technologieoptionen können eventuell zur Senkung von Kraftstoffverbrauch bzw. Kohlenstoffemissionen beitragen. Die verfügbaren Funktionen können variieren. Für genaue Informationen wenden Sie sich bitte an Ihren Cat-Händler.
 - Langzeitkühlmittel und Langzeithydraulikflüssigkeit verlängern die Wartungsintervalle für geringeren Flüssigkeitsverbrauch
 - Steigern Sie die Produktivität mit Cat-Technologien wie dem Arbeitsgerätstellungsregler, der Rückführung des Arbeitsgeräts in die Grabstellung und den Cat Smart-Anbaugeräten.
 - Sparen Sie Kraftstoff mit effizienten Funktionen wie dem Fußgaspedal und dem bedarfsgesteuerten Lüfter des Kühlsystems.
 - Maschinenüberwachung aus der Ferne durch die eingebaute Product Link™-Telematik

Kompaktlader 226D3 – Technische Daten

Abmessungen*

Bei allen Angaben zu Abmessungen handelt es sich um Näherungswerte.



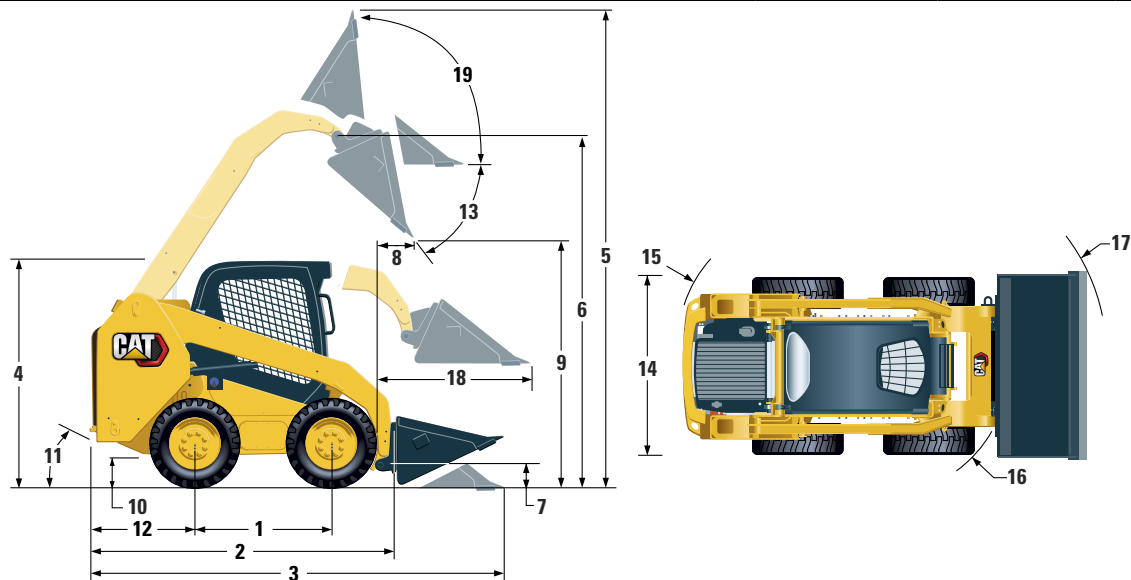
	226D3	
1 Radstand	1054 mm	41,5"
2 Länge ohne Schaufel	2524 mm	99,4"
3 Länge bei abgesenkter Schaufel	3234 mm	127,3"
4 Höhe über Fahrerkabine	2028 mm	79,8"
5 Maximale Gesamthöhe	3652 mm	143,8"
6 Schaufelbolzenhöhe bei maximaler Hubhöhe	2818 mm	110,9"
7 Schaufelbolzenhöhe in Transportstellung	215 mm	8,5"
8 Reichweite bei maximaler Hubhöhe/maximalem Abkippwinkel	533 mm	21,0"
9 Schütthöhe bei maximaler Hubhöhe/maximalem Abkippwinkel	2077 mm	81,8"
10 Bodenfreiheit	175 mm	6,9"
11 Böschungswinkel		27,9°
12 Stoßfängerüberhang ab Hinterachse	894 mm	35,2"
13 Maximaler Auskippwinkel		46,7°
14 Fahrzeugbreite über Reifen	1497 mm	58,9"
15 Wenderadius ab Mitte über Maschinenheck	1513 mm	59,6"
16 Wenderadius ab Mitte über Schnellwechsler	1104 mm	43,5"
17 Wenderadius ab Mitte über Schaufel	1977 mm	77,8"
18 Maximale Reichweite bei waagrechtem Hubrahmen	1288 mm	50,7"
19 Rückkippwinkel bei maximaler Hubhöhe		88,9°

*Einsatzgewicht, Betriebsdaten und Abmessungen gelten bei einem Fahrer mit 75 kg (165 lb) Gewicht, Befüllung mit sämtlichen Flüssigkeiten, einer Fahrstufe, 1576 mm (62") breiter Flachprofilschaufel, Cat-Reifen 10 × 16,5, Standardhydraulik, C1-Kabine (OROPS, Open Rollover Protective Structure, offener Überrollschutz; mechanischer Sitz), 850-CCA-Batterie, manuellem Schnellwechsler, aber ohne Selbstnivellierung und ohne optionale Kontergewichte (sofern nicht anders angegeben).

Kompaktlader 236D3/246D3 – Technische Daten

Abmessungen*

Bei allen Angaben zu Abmessungen handelt es sich um Näherungswerte.



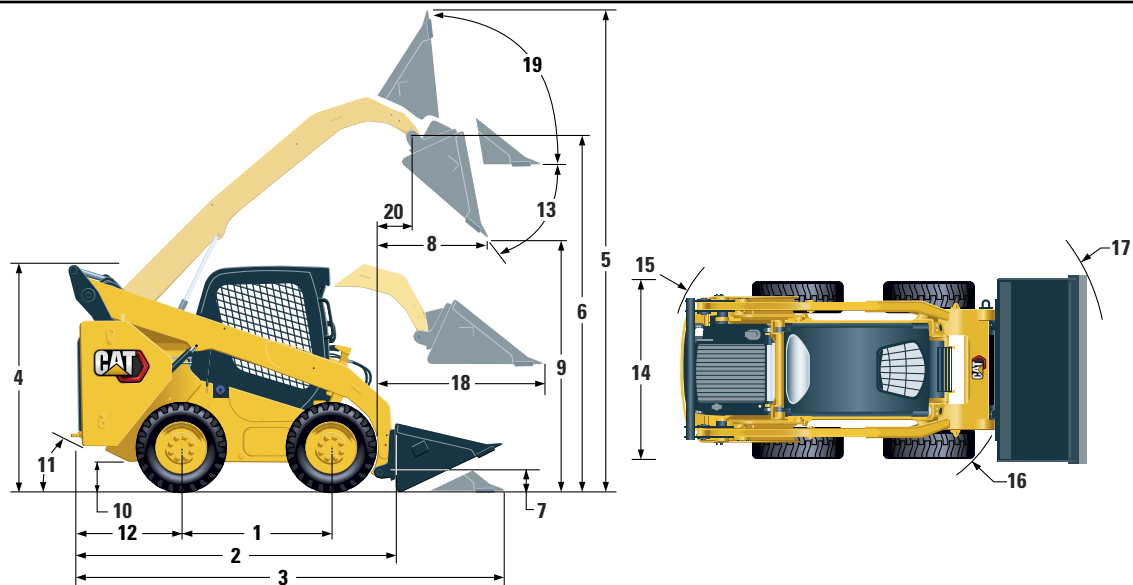
	236D3		246D3	
1 Radstand	1105 mm	43,5"	1249 mm	49,2"
2 Länge ohne Schaufel	2767 mm	108,9"	2993 mm	117,8"
3 Länge bei abgesenkter Schaufel	3487 mm	137,3"	3708 mm	146,0"
4 Höhe über Fahrerkabine	2082 mm	82,0"	2110 mm	83,1"
5 Maximale Gesamthöhe	3977 mm	156,6"	4032 mm	158,7"
6 Schaufelbolzenhöhe bei maximaler Hubhöhe	3122 mm	122,9"	3154 mm	124,2"
7 Schaufelbolzenhöhe in Transportstellung	190 mm	7,5"	200 mm	7,9"
8 Reichweite bei maximaler Hubhöhe/maximalem Abkippwinkel	408 mm	16,0"	600 mm	23,6"
9 Schütthöhe bei maximaler Hubhöhe/maximalem Abkippwinkel	2359 mm	92,9"	2465 mm	97,1"
10 Bodenfreiheit	195 mm	7,7"	226 mm	8,9"
11 Böschungswinkel	26°		26°	
12 Stoßfängerüberhang ab Hinterachse	1021 mm	40,2"	1083 mm	42,6"
13 Maximaler Auskippwinkel	48°		39°	
14 Fahrzeugbreite über Reifen	1676 mm	66,0"	1676 mm	66"
15 Wenderadius ab Mitte über Maschinenheck	1639 mm	64,5"	1806 mm	71,2"
16 Wenderadius ab Mitte über Schnellwechsler	1314 mm	51,8"	1401 mm	55,2"
17 Wenderadius ab Mitte über Schaufel	2107 mm	83,0"	2181 mm	85,9"
18 Maximale Reichweite bei waagrechtem Hubrahmen	1353 mm	53,3"	1388 mm	54,6"
19 Rückkippwinkel bei maximaler Hubhöhe	91°		96°	

*Einsatzgewicht, Betriebsdaten und Abmessungen gelten bei einem Fahrer mit 75 kg (165 lb) Gewicht, sämtlichen Betriebsflüssigkeiten, einer Fahrstufe, OROPS (Open Rollover Protective Structure, offener Überrollschutz), 1730 mm (68") breiter Flachprofilschaufel, Cat-Reifen 10 × 16.5 für den 236D3 und Cat-Reifen 12 × 16.5 für den 246D3, Standardhydraulik, mechanisch gefedertem Sitz, aber ohne optionale Kontergewichte und mit manuellem Schnellwechsler (sofern nichts anderes angegeben ist).

Kompaktlader 232D3 – Technische Daten

Abmessungen*

Bei allen Angaben zu Abmessungen handelt es sich um Näherungswerte.



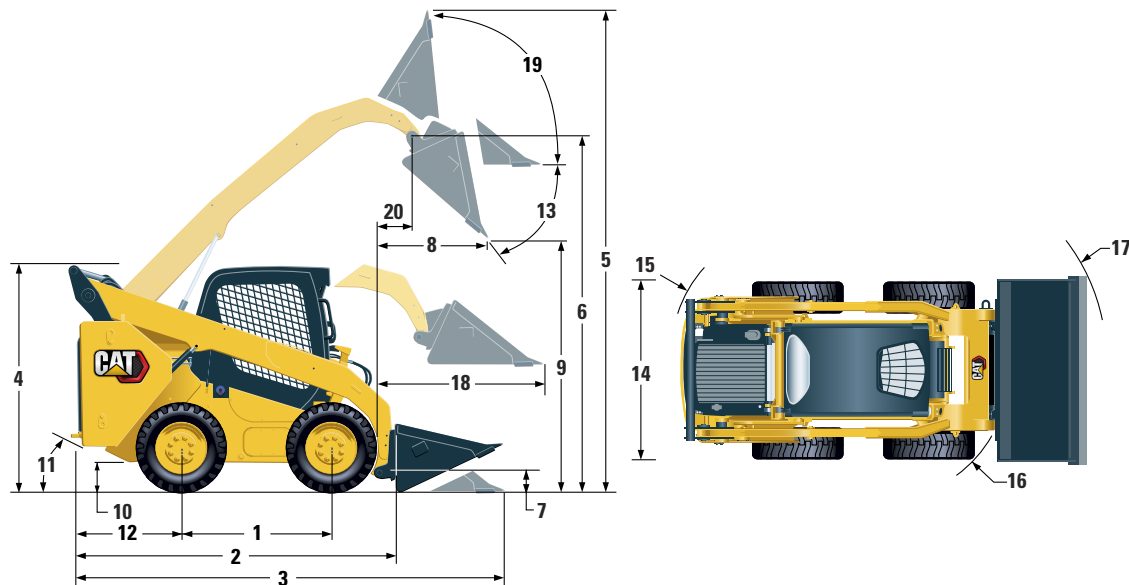
	232D3	
1 Radstand	1054 mm	41,5"
2 Länge ohne Schaufel	2523 mm	99,3"
3 Länge bei abgesenkter Schaufel	3233 mm	127,3"
4 Höhe über Fahrerkabine	2029 mm	79,9"
5 Maximale Gesamthöhe	3832 mm	150,9"
6 Schaufelbolzenhöhe bei maximaler Hubhöhe	3001 mm	118,1"
7 Schaufelbolzenhöhe in Transportstellung	214 mm	8,4"
8 Reichweite bei maximaler Hubhöhe/maximalem Abkippwinkel	653 mm	25,7"
9 Schütthöhe bei maximaler Hubhöhe/maximalem Abkippwinkel	2254 mm	88,7"
10 Bodenfreiheit	170 mm	6,7"
11 Böschungswinkel		27,9°
12 Stoßfängerüberhang ab Hinterachse	894 mm	35,2"
13 Maximaler Auskippwinkel		47,4°
14 Fahrzeugbreite über Reifen	1497 mm	58,9"
15 Wenderadius ab Mitte über Maschinenheck	1513 mm	59,6"
16 Wenderadius ab Mitte über Schnellwechsler	1102 mm	43,4"
17 Wenderadius ab Mitte über Schaufel	1976 mm	77,8"
18 Maximale Reichweite bei waagrechtem Hubrahmen	1249 mm	49,2"
19 Rückkippwinkel bei maximaler Hubhöhe		88,2°
20 Schaufelbolzenreichweite bei maximaler Hubhöhe	224 mm	8,8"

*Einsatzgewicht, Betriebsdaten und Abmessungen gelten bei einem Fahrer mit 75 kg (165 lb) Gewicht, Befüllung mit sämtlichen Flüssigkeiten, einer Fahrstufe, 1576 mm (62") breiter Flachprofilschaufel, Cat-Reifen 10 × 16,5, Standardhydraulik, C1-Kabine (OROPS, Open Rollover Protective Structure, offener Überrollschutz; mechanischer Sitz), 850-CCA-Batterie, manuellem Schnellwechsler, aber ohne Selbstnivellierung und ohne optionale Kontergewichte (sofern nicht anders angegeben).

Kompaktlader 242D3/262D3 – Technische Daten

Abmessungen*

Bei allen Angaben zu Abmessungen handelt es sich um Näherungswerte.



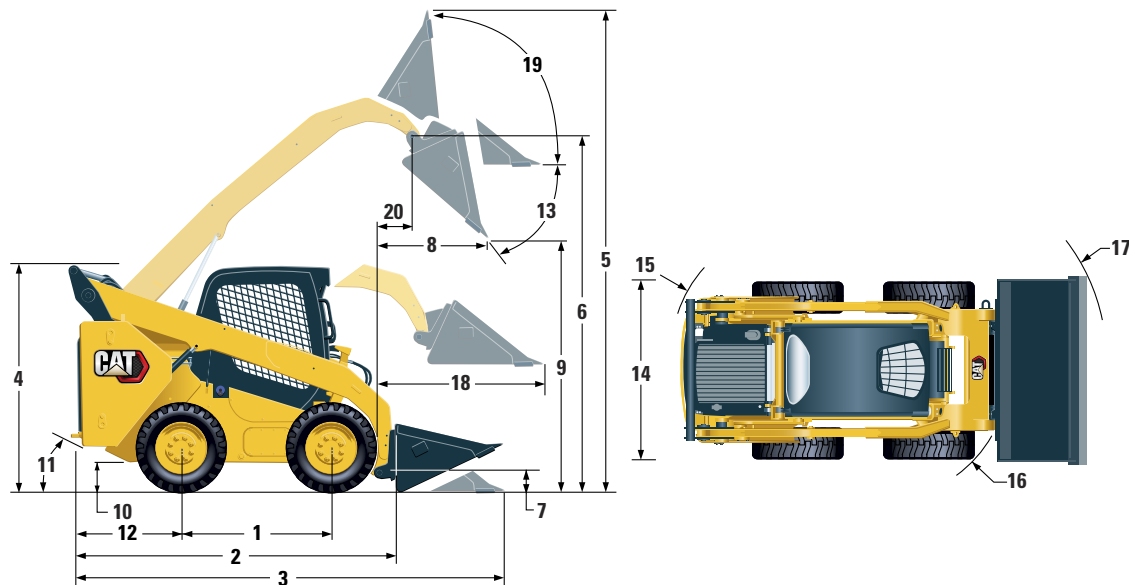
	242D3		262D3	
1 Radstand	1105 mm	43,5"	1249 mm	49,2"
2 Länge ohne Schaufel	2767 mm	108,9"	2995 mm	117,9"
3 Länge bei abgesenkter Schaufel	3487 mm	137,3"	3714 mm	146,2"
4 Höhe über Fahrerkabine	2111 mm	83,1"	2110 mm	83,1"
5 Maximale Gesamthöhe	3917 mm	154,2"	4008 mm	157,8"
6 Schaufelbolzenhöhe bei maximaler Hubhöhe	3076 mm	121,1"	3172 mm	124,9"
7 Schaufelbolzenhöhe in Transportstellung	200 mm	7,9"	200 mm	7,9"
8 Reichweite bei maximaler Hubhöhe/maximalem Abkippwinkel	552 mm	21,7"	786 mm	30,9"
9 Schütthöhe bei maximaler Hubhöhe/maximalem Abkippwinkel	2285 mm	90,0"	2380 mm	93,7"
10 Bodenfreiheit	222 mm	8,7"	226 mm	8,9"
11 Böschungswinkel	27°		26°	
12 Stoßfängerüberhang ab Hinterachse	1021 mm	40,2"	1083 mm	42,6"
13 Maximaler Auskippwinkel	52°		51°	
14 Fahrzeugbreite über Reifen	1676 mm	66,0"	1676 mm	66"
15 Wenderadius ab Mitte über Maschinenheck	1639 mm	64,5"	1805 mm	71,1"
16 Wenderadius ab Mitte über Schnellwechsler	1314 mm	51,8"	1401 mm	55,2"
17 Wenderadius ab Mitte über Schaufel	2107 mm	83,0"	2181 mm	85,9"
18 Maximale Reichweite bei waagrechtem Hubrahmen	1249 mm	49,2"	1293 mm	50,9"
19 Rückkippwinkel bei maximaler Hubhöhe	87°		84°	
20 Schaufelbolzenreichweite bei maximaler Hubhöhe	182 mm	7,2"	393 mm	15,5"

*Einsatzgewicht, Betriebsdaten und Abmessungen gelten bei einem Fahrer mit 75 kg (165 lb) Gewicht, sämtlichen Betriebsflüssigkeiten, einer Fahrstufe, OROPS (Open Rollover Protective Structure, offener Überrollschutz), 1730 mm (68") breiter Flachprofilschaufel, Cat-Reifen 12 x 16,5 für den 242D3 und Cat-Reifen PC 12 x 16,5 für den 262D3, Standardhydraulik, mechanisch gefedertem Sitz, ohne optionale Kontergewichte und mit manuellem Schnellwechsler (sofern nichts anderes angegeben ist).

Kompaktlader 272D3/272D3 XE – Technische Daten

Abmessungen*

Bei allen Angaben zu Abmessungen handelt es sich um Näherungswerte.



	272D3		272D3 XE	
1 Radstand	1386 mm	54,6"	1386 mm	54,6"
2 Länge ohne Schaufel	3242 mm	127,6"	3226 mm	127,0"
3 Länge bei abgesenkter Schaufel	3954 mm	155,7"	3937 mm	155,0"
4 Höhe über Fahrerkabine	2094 mm	82,4"	2133 mm	84,0"
5 Maximale Gesamthöhe	4067 mm	160,1"	4103 mm	161,5"
6 Schaufelbolzenhöhe bei maximaler Hubhöhe	3229 mm	127,1"	3265 mm	128,6"
7 Schaufelbolzenhöhe in Transportstellung	198 mm	7,8"	235 mm	9,3"
8 Reichweite bei maximaler Hubhöhe/maximalem Abkippwinkel	769 mm	30,3"	736 mm	29,0"
9 Schütthöhe bei maximaler Hubhöhe/maximalem Abkippwinkel	2438 mm	96,0"	2474 mm	97,4"
10 Bodenfreiheit	226 mm	8,9"	263 mm	10,4"
11 Böschungswinkel	27°		28°	
12 Stoßfängerüberhang ab Hinterachse	1175 mm	46,2"	1175 mm	46,2"
13 Maximaler Auskippwinkel	51°		51°	
14 Fahrzeugbreite über Reifen	1829 mm	72,0"	1930 mm	76,0"
15 Wenderadius ab Mitte über Maschinenheck	1899 mm	74,7"	1899 mm	74,7"
16 Wenderadius ab Mitte über Schnellwechsler	1482 mm	58,3"	1466 mm	57,7"
17 Wenderadius ab Mitte über Schaufel	2280 mm	89,8"	2301 mm	90,6"
18 Maximale Reichweite bei waagrechtem Hubrahmen	1282 mm	50,5"	1246 mm	49,1"
19 Rückkippwinkel bei maximaler Hubhöhe	84°		84°	
20 Schaufelbolzenreichweite bei maximaler Hubhöhe	374 mm	14,7"	344 mm	13,5"
21 Rückkippwinkel	28°		28°	

*Einsatzgewicht, Betriebsdaten und Abmessungen gelten bei einem 75 kg (165 lb) schwerem Fahrer, sämtlichen Betriebsflüssigkeiten, einer Fahrstufe (272D3) und zwei Fahrstufen (272D3 XE), geschlossener Fahrerkabine mit Glastür, Seitenfenstern, Klimaanlage, mechanisch gefedertem Sitz (272D3) und luftgedertem Sitz (272D3 XE), erweitertem Display, Rückfahrkamera (nur 272D3 XE), Standardhydraulik (nur 272D3), 850-CCA-Batterie (272D3) und 1000-CCA-Batterie (272D3 XE), 1883 mm (74") breiter Flachprofilschaufel (272D3) und 2036 mm (80") breiter Flachprofilschaufel (272D3 XE), ohne optionale Kontergewichte, mit Cat-Reifen PC 12 × 16,5 (272D3) und Cat-Reifen PC 14 × 17,5 (272D3 XE) sowie manuellem Schnellwechsler (sofern nicht anders angegeben).

226D3/232D3/236D3/242D3/246D3/262D3/272D3/272D3 XE

Verfügbarkeit der Ausstattungsmerkmale

● Standard

◐ Sonderausrüstung

○ Nicht verfügbar

Elektrik	226D3	232D3	236D3	242D3	246D3	262D3	272D3	272D3 XE
12-V-Elektriksystem	●	●	●	●	●	●	●	●
Drehstromgenerator mit 80 A	●	●	●	●	●	●	●	●
Start-Stopp-Zündschalter	●	●	●	●	●	●	●	●
Beleuchtung: Hintergrundbeleuchtung für Anzeigen, zwei Heckleuchten, zwei Halogen-Heckarbeitsscheinwerfer, zwei einstellbare Halogen-Frontscheinwerfer, Deckenleuchte	●	●	●	●	●	●	●	●
Beleuchtung: Zwei LED-Heckarbeitsscheinwerfer, zwei einstellbare LED-Frontleuchten	◐	◐	◐	◐	◐	◐	◐	◐
Beleuchtung: Hinten, mit Bremsschlussleuchten/Blinkern	◐	◐	◐	◐	◐	◐	◐	◐
Beleuchtung: Hinten, mit Bremsschlussleuchten/Blinkern Scheinwerfer vorn. Frontspiegel.	◐	◐	◐	◐	◐	◐	◐	◐
Rückfahrtsignal	●	●	●	●	●	●	●	●
HD-Starterbatterie, 850 CCA	●	●	●	●	●	●	●	●
HD-Batterie, 1000 CCA	○	○	○	○	○	◐	◐	●
Dach- und Heckfenster	●	●	●	●	●	●	●	●
Fußmatte	●	●	●	●	●	●	●	●
Innenrückspiegel	●	●	●	●	●	●	●	●
12-Volt-Steckdose	●	●	○	○	○	○	○	○
USB-Ladeanschluss (nur im Paket mit optionalem erweitertem Display)	◐	◐	●	●	●	●	●	●
Signalhorn	●	●	●	●	●	●	●	●
Handgashebel (Wählscheibe), elektronisch	●	●	●	●	●	●	●	●
Einstellbare Joystick-Bedienelemente (beim Händler auswählbar: ISO- oder H-Schaltschema)	●	●	●	●	●	●	●	●
Einstellbare Joystick-Bedienelemente (in der Fahrerkabine auswählbar: ISO- oder H-Schaltschema)	◐	◐	◐	◐	◐	◐	◐	◐
Hand- und Fußsteuerungen	○	○	◐	◐	◐	◐	○	○
Diebstahlsicherung mit Tastenfeld mit sechs Tasten	●	●	●	●	●	●	●	●
Ablagefach mit Netz	●	●	●	●	●	●	●	●
Kühlwasservorwärmer – 120 V	◐	◐	◐	◐	◐	◐	◐	◐

Fortsetzung nächste Seite

226D3/232D3/236D3/242D3/246D3/262D3/272D3/272D3 XE

Verfügbarkeit der Ausstattungsmerkmale

Standard
◐ **Sonderausrüstung**
○ **Nicht verfügbar**

Arbeitsumgebung	226D3	232D3	236D3	242D3	246D3	262D3	272D3	272D3 XE
Instrumente: Kraftstoffvorratsanzeige, Betriebsstundenzähler	●	●	●	●	●	●	●	●
Warn-/Kontrollleuchten: Warn-/Kontrollleuchten: Luftfilterverstopfung, Generatorausgangsleistung, Armlehne angehoben/Sitz nicht belegt, Motorkühlwassertemperatur, Motoröldruck, Glühkerzenaktivierung, Hydraulikfilterverstopfung, Hydrauliköltemperatur, Feststellbremse aktiviert, Abgasnachbehandlungssystem	●	●	●	●	●	●	●	●
Verstellbarer Fahrersitz mit Vinylbezug	●	●	●	●	●	●	●	○
Einstellbarer Sitz mit Vinylbezug und Federung	◐	◐	◐	◐	◐	◐	◐	○
Einstellbarer Sitz mit Vinylbezug, Luftfederung und Heizung	◐	◐	◐	◐	◐	◐	◐	○
Einstellbarer Sitz mit Stoffbezug, Luftfederung und Heizung	◐	◐	◐	◐	◐	◐	◐	●
Einklappbare, ergonomisch gestaltete Armlehne	●	●	●	●	●	●	●	●
Sicherheitsgurt: Hohe Sichtbarkeit, 2"	●	●	●	●	●	●	●	●
Sicherheitsgurt: Hohe Sichtbarkeit, 3"	◐	◐	◐	◐	◐	◐	◐	◐
Sicherheitsperre (wird bei hochgeklappter Armlehne aktiviert): Arbeitshydraulik, Fahrtrieb, Feststellbremse	●	●	●	●	●	●	●	●
ROPS-Fahrerkabine, offen, kippbar	●	●	●	●	●	●	●	●
FOPS, Level I	●	●	●	●	●	●	●	●
Erweitertes Display: Vollfarbiger 127 mm (5") großer LCD-Bildschirm, erweitertes Mehrbediener-Sicherheitssystem, Bildeinstellungen zum Ansprechverhalten des Arbeitsgeräts, der Hydrostatik und zur Kriechgangregelung; Rückfahrkamera enthalten	◐	◐	●	●	●	●	●	●
Radio-Vorrüstung mit Lautsprechern, Verkabelung, Radiokasten, Antenne und Kabel sowie Befestigungselementen zum Einbau eines 1-DIN-Radios	◐	◐	◐	◐	◐	◐	◐	◐
Bluetooth-Radio mit Mikrofon (AM/FM-Empfänger mit Wettermeldungen, USB- und AUX-Eingang)	◐	◐	◐	◐	◐	◐	◐	◐
Antriebsstrang und Leistung	226D3	232D3	236D3	242D3	246D3	262D3	272D3	272D3 XE
Cat-Turbodieselmotor C2.2, erfüllt die Emissionsnormen EPA Tier 4 Final (USA) und Stufe V (EU)	●	●	○	○	○	○	○	○
Cat-Turbodieselmotor C3.3B, erfüllt die Emissionsnormen EPA Tier 4 Final (USA) und Stufe V (EU)	○	○	●	●	●	●	○	○
Cat-Turbodieselmotor C3.8, erfüllt die Emissionsnormen EPA Tier 4 Final (USA) und Stufe V (EU)	○	○	○	○	○	○	●	●
Zwei-Elemente-Luftfilter, Radialdichtung	●	●	●	●	●	●	●	●
S·O·S SM -Probenentnahmeventil, Hydrauliköl	●	●	●	●	●	●	●	●
Patronenfilter, Hydraulik	●	●	●	●	●	●	●	●
Topffilter, Kraftstoff-Wasserabscheider	●	●	●	●	●	●	●	●
Kühler/Hydraulikölkühler (Parallelanordnung)	●	●	●	●	●	●	●	●
Federbetätigte Feststellbremse mit hydraulischer Löseeinrichtung	●	●	●	●	●	●	●	●
Two Speed Travel®	◐	◐	◐	◐	◐	◐	◐	●
Hydrostatischer Antrieb	●	●	●	●	●	●	●	●

Fortsetzung nächste Seite

226D3/232D3/236D3/242D3/246D3/262D3/272D3/272D3 XE

Verfügbarkeit der Ausstattungsmerkmale

● Standard

◐ Sonderausrüstung

○ Nicht verfügbar

Sonstiges	226D3	232D3	236D3	242D3	246D3	262D3	272D3	272D3 XE
Verriegelbare Motorraumverkleidung	●	●	●	●	●	●	●	●
Langzeit-Frostschutzmittel (Gefrierschutz bis -36 °C/-33 °F)	●	●	●	●	●	●	●	●
Cat-Hydrauliköl HYDO™ Advance, -20 °C (-4 °F) Min.	●	●	●	●	●	●	●	●
Cat-Hydrauliköl für Betrieb bei kaltem Motor, -40 °C (-40 °F) Min.	◐	◐	◐	◐	◐	◐	◐	◐
Verzurrpunkte an der Maschine (6)	●	●	●	●	●	●	●	●
Abstützung, Hubrahmen	●	●	●	●	●	●	●	●
Hydraulikölstandsanzeige (Schauglas)	●	●	●	●	●	●	●	●
Kühlmittelfüllstandsanzeige (Schauglas)	●	●	●	●	●	●	●	●
Kühlmittel-Ausgleichsbehälter	●	●	●	●	●	●	●	●
Cat-ToughGuard™-Schlauch	●	●	●	●	●	●	●	●
Zusatzhydraulik, kontinuierlicher Fluss	●	●	●	●	●	●	●	●
HD-Schnellverschlusskupplungen, flachdichtend, integrierte Druckentlastung	●	●	●	●	●	●	●	●
Geteilter D-Ring zur Führung der Arbeitsgeräteschläuche an der linken Hubrahmenseite	●	●	●	●	●	●	●	●
Schnellwechsler für Arbeitsgeräte: manuell	●	●	●	●	●	●	●	●
Schnellwechsler für Arbeitsgeräte: hydraulisch	◐	◐	◐	◐	◐	◐	◐	◐
Steckdose, Rundumleuchte	●	●	●	●	●	●	●	●
Rundumleuchte	◐	◐	◐	◐	◐	◐	◐	◐
Bodenwannen-Reinigung	●	●	●	●	●	●	●	●
Bedarfsgesteuerter Lüfter mit variabler Drehzahl	●	●	●	●	●	●	●	●
Bedarfsgesteuerter Lüfter mit variabler Drehzahl: Umkehrfunktion	○	○	◐	◐	◐	◐	◐	◐
Product Link™ PL243, Mobilfunk	●	●	●	●	●	●	●	●
Product Link PL641, Mobilfunk	◐	◐	◐	◐	◐	◐	◐	◐
Wunschlackierung	○	○	◐	◐	◐	◐	◐	◐
Drehzahlabhängige Schwingungsdämpfung	◐	◐	◐	◐	◐	◐	◐	●
Rückführung des Arbeitsgeräts in die Grabstellung und Arbeitsgerätestellungsregler	◐	◐	◐	◐	◐	◐	◐	●

*Die Tabelle mit der Verfügbarkeit der Ausstattungsmerkmale ist für spezielle Kundenbestellungen (Spur 3) vorgesehen und berücksichtigt nicht die zusammengefassten Ausstattungsmerkmale in den Paketen Pro, Pro Plus und Ultra.

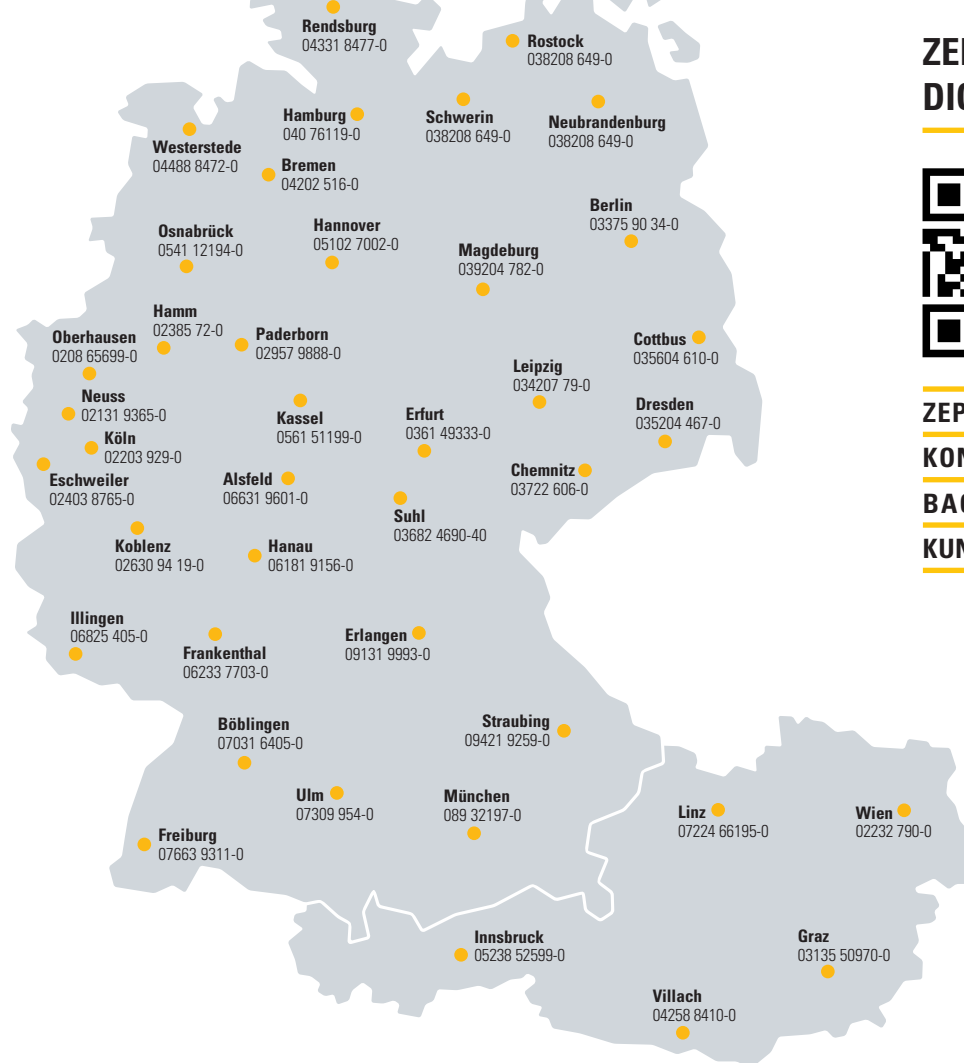
Anmerkungen

ZEPPELIN

ZEPPELIN – GANZ IN IHRER NÄHE

ZEPPELIN IN IHRER NÄHE

Mit unseren rund 40 Niederlassungen in Deutschland und Österreich sind wir immer in der Nähe Ihres Standortes oder Ihrer Baustelle. Der Zeppelin Service steht Ihnen rund um die Uhr zur Verfügung. Wir liefern 98 % aller Ersatzteile innerhalb von 24 Stunden.



ZEPPELIN DIGITAL



ZEPPELIN SHOP
KONFIGURATOR
BAGGERBÖRSE
KUNDENPORTAL



Günstige Finanzierungen
für alle unsere Maschinen
über unseren
Partner Cat Financial.

**Schnell. Einfach. Flexibel.
Individuell.**

Zeppelin Baumaschinen GmbH
Graf-Zeppelin-Platz 1 · 85748 Garching bei München
Tel. 089 32000-0 · zeppelin-cat@zeppelin.com
zeppelin-cat.de

Zeppelin Österreich GmbH
Zeppelinstraße 2 · 2401 Fischamend bei Wien
Tel. 02232 790-0 · info.at@zeppelin.com
zeppelin-cat.at

Nähere Informationen zu Cat-Produkten, Serviceleistungen der Händler und Industrielösungen finden Sie auf unserer Website www.cat.com.

©2022 Caterpillar

Alle Rechte vorbehalten

Änderungen der Werkstoffe und technischen Daten ohne vorherige Ankündigung vorbehalten. Abgebildete Maschinen können Sonderausrüstung aufweisen. Ihr Cat-Händler informiert Sie gern über lieferbare Sonderausrüstung.

CAT, CATERPILLAR, LET'S DO THE WORK, die entsprechenden Logos, "Caterpillar Corporate Yellow", die Handelszeichen "Power Edge" und Cat "Modern Hex" sowie die hierin verwendeten Unternehmens- und Produktidentitäten sind Markenzeichen von Caterpillar Inc. und dürfen nicht ohne Genehmigung verwendet werden. VisionLink ist ein in den USA und anderen Ländern eingetragenes Markenzeichen von Caterpillar Inc.

AGHQ8261-03 (08-2022)
Ersetzt AGHQ8261-02
(Am N, EU, APD,
ANZP – HRC)

