



# Cat<sup>®</sup> 301.6

## MINIBAGGER

### MERKMALE:

Der Cat<sup>®</sup>-Minibagger 301.6 ist kompakt, leistungsstark und in vielen Anwendungsbereichen einsetzbar.

### KOMFORT FÜR DEN GANZEN TAG

- Die abgedichtete und druckbelüftete Fahrerkabine ist mit einer Klimaanlage, einstellbaren Handgelenkstützen und einer optionalen Sitzfederung ausgestattet, sodass Sie den ganzen Tag komfortabel arbeiten können.

### EINFACH ZU BEDIENEN

- Die Bedienelemente sind einfach in der Handhabung, und der intuitive LCD-Monitor der nächsten Generation bietet leicht verständliche Maschineninformationen.

### JOYSTICK-LENKUNG

- Dank der Cat-Joystick-Lenkung ist das Manövrieren am Einsatzort nun noch einfacher. Mit nur einem Knopfdruck können Sie jederzeit von herkömmlicher Fahrsteuerung mit Hebeln und Pedalen auf Joystick-Lenkung umschalten. Sie haben den Vorteil des geringeren Aufwandes und der verbesserten Steuerung nun in Ihrer Hand!

### GROSSE LEISTUNG IN KOMPAKTBAUWEISE

- Eine hohe Hub- und Grableistung trägt dazu bei, dass Sie die Arbeit noch schneller erledigen können. Durch den einfahrbaren Unterwagen können Sie selbst auf engstem Raum bequem arbeiten. Das Baggern bis zum Schild und die Schwimmfunktion des Planierschilds ermöglichen eine einfache Reinigung.

### SICHERHEIT AM EINSATZORT

- Ihre Sicherheit hat für uns höchste Priorität. Der Cat-Minibagger ist so ausgelegt, dass Ihre Arbeitssicherheit erhöht wird. Scheinwerfer mit Wegausleuchtung und ein fluoreszierender Sicherheitsgurt sind nur einige der Sicherheitsfunktionen, die wir in die Maschine integriert haben.

### EINFACHE WARTUNG FÜR WENIGER AUSFALLZEITEN

- Der Cat-Minibagger lässt sich schnell und mühelos warten. Tägliche Wartungspunkte sind vom Boden aus leicht zugänglich, dank gruppierter Wartungsstellen und robuster Wartungsklappen. Durch die einzigartige kippbare Fahrerkabine können Sie an zusätzliche Wartungsbereiche gelangen, wenn dies notwendig ist.

### NIEDRIGERE BETRIEBSKOSTEN

- Ausgestattet mit Funktionen wie automatischer Drehzahlabenkung und Motorabschaltung sowie effizienter Hydraulik mit Verstellpumpe wurde der Cat-Minibagger unter Berücksichtigung Ihrer Betriebskostensenkung entwickelt.

### UNÜBERTROFFENER HÄNDLERSERVICE

- Ihr Cat-Händler hilft Ihnen dabei, Ihre Geschäftsziele erreichen. Von der Bereitstellung von Ausrüstungslösungen über Fahrerschulungen bis hin zum Technikerservice – Ihr Cat-Händler steht immer an Ihrer Seite.



# Minibagger 301.6

## Technische Daten

### Motor

Motormodell	Cat®-C1.1	
<b>Nettoleistung bei 2400/min</b>		
ISO 9249, 80/1269/EEC	15,7 kW	21 hp
<b>Bruttoleistung</b>		
SAE J1995:2014	16,1 kW	21,6 hp
Bohrung	77,0 mm	3,0"
Hub	81,0 mm	3,2"
Hubraum	1,1 l	69,0 <sup>3</sup>

- Erfüllt die Emissionsnormen EPA Tier 4 Final (USA) und Stufe V (EU).
- Die Nettoleistung wird gemäß ISO9249:2007 und 80/1269/EWG geprüft.
- Die Motorleistung wird gemäß ISO 14396:2002 geprüft.
- Die angegebene Nettoleistung wurde am Schwungrad bei Nenndrehzahl und Nennleistung des Motors gemessen. Dabei war der Motor mit dem im Werk konfigurierten Lüfter, Lufteinlasssystem, Abgassystem und Drehstromgenerator mit minimaler Drehstromgeneratorlast ausgerüstet.

### Gewichte

Minimales Einsatzgewicht mit Fahrerkabine*	1765 kg	3891 lb
Maximales Einsatzgewicht mit Fahrerkabine**	1958 kg	4317 lb
EU: Gewicht CE-Schild***	1925 kg	4244 lb

\*Mindestgewicht basiert auf Gummiketten, Fahrer, Unterwagen ohne Spurverstellung und vollem Kraftstofftank.

\*\*Maximalgewicht basiert auf Stahlketten, Fahrer, ausfahrbarem Unterwagen und vollem Kraftstofftank.

\*\*\*Gewicht CE-Schild basiert auf der gängigsten EU-Konfiguration. Mit 75 kg (165 lb) schwerem Fahrer und vollem Kraftstofftank; ohne Löffel.

### Gewichtszunahme ab minimaler Konfiguration

Langer Stiel	8 kg	18 lb
Stahllaufketten	57 kg	126 lb
Laufwerk mit Spurverstellung	128 kg	282 lb

### Fahrsystem

Fahrgeschwindigkeit – hoch	4,4 km/h	2,7 mph
Fahrgeschwindigkeit – niedrig	2,9 km/h	1,8 mph
Maximale Traktionskraft – hohe Geschwindigkeit	10,2 kN	2293,1 lbf
Maximale Traktionskraft – niedrige Geschwindigkeit	15,9 kN	3574,5 lbf
Bodendruck – Minimalgewicht	30,5 kPa	4,4 psi
Bodendruck – Maximalgewicht	34,0 kPa	4,9 psi
Steigfähigkeit (maximal)	30 Grad	

### Füllmengen

Kühlsystem	3,9 l	1,0 US-Gall.
Motoröl	4,4 l	1,2 US-Gall.
Kraftstofftank	22,0 l	5,8 US-Gall.
Hydrauliktank	18,0 l	4,8 US-Gall.
Hydrauliksystem	26,0 l	6,9 US-Gall.

### Hydrauliksystem

Load-Sensing-Hydraulik mit Kolbenverstellpumpe		
Pumpenförderstrom bei 2400/m	66 l/min	17,4 US-Gall./min
Betriebsdruck – Ausrüstung	213 bar	3089,3 psi
Betriebsdruck – Fahren	213 bar	3089,3 psi
Betriebsdruck – Schwenken	103 bar	1493,9 psi
Zusatzkreis – primär		
Förderstrom	33 l/min	8,7 US-Gall./min
Druck	213 bar	3089,3 psi
Zusatzkreis – sekundär		
Förderstrom	14 l/min	3,7 US-Gall./min
Druck	213 bar	3089,3 psi
Grabkraft – Stiel (Standard)	8,2 kN	1843,4 lbf
Grabkraft – Stiel (lang)	7,2 kN	1616,4 lbf
Grabkraft – Schaufel	14,1 kN	3169,8 lbf

### Schwenksystem

Schwenkgeschwindigkeit der Maschine	9,8 U/m
-------------------------------------	---------

### Schild

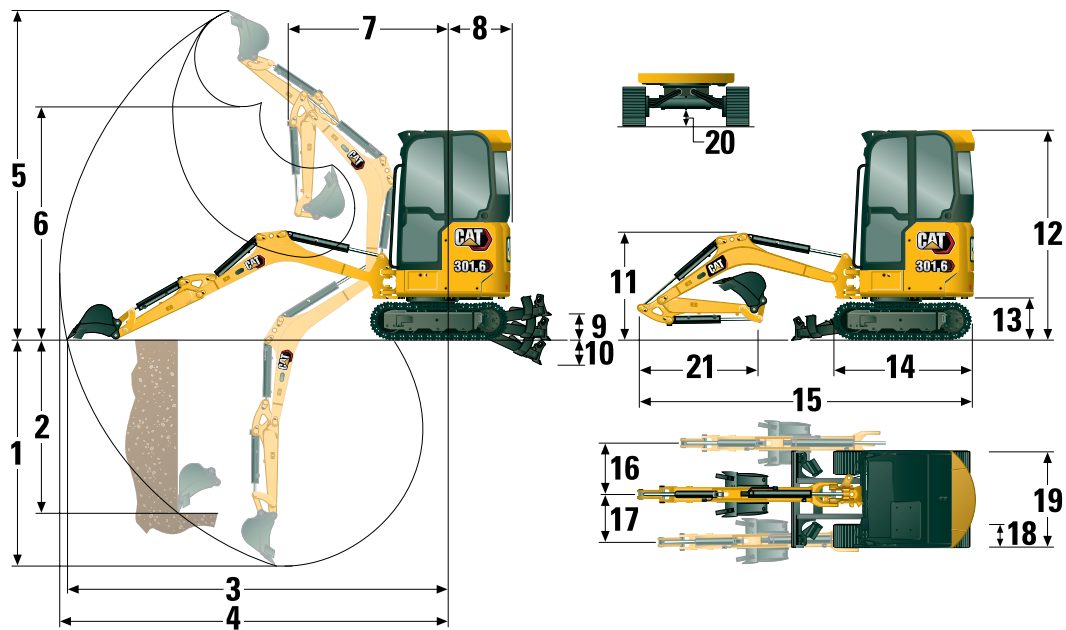
Breite*	990 mm	39,0"
Höhe	225 mm	8,9"

\*Ausgefahren – 1300 mm (51")

### Zertifizierung – Fahrerkabine

Überrollschutzaufbau (ROPS, Roll Over Protective Structure)	ISO 12117-2:2008
Umsturzvorrichtung (TOPS, Tip Over Protective Structure)	ISO 12117:1997
Dachschutz	ISO 10262:1998 (Level I)

# Minibagger 301.6



## Abmessungen

	Standardstiel	Langer Stiel
1 Grabtiefe	2340 mm (92,1")	2540 mm (100,0")
2 Vertikalwand	1800 mm (70,9")	1890 mm (74,4")
3 Max. Reichweite auf Standebene	3730 mm (146,9")	3890 mm (153,1")
4 Maximale Reichweite	3800 mm (149,6")	3960 mm (155,9")
5 Maximale Abtragshöhe	3430 mm (135,0")	3490 mm (137,4")
6 Maximale Ausschütthöhe	2450 mm (96,5")	2510 mm (98,8")
7 Reichweite bei eingefahrenem Ausleger	1460 mm (57,5")	1450 mm (57,1")
8 Heckschwenkradius	995 mm (39,2")	995 mm (39,2")
9 Maximale Schildhöhe	275 mm (10,8")	275 mm (10,8")
10 Maximale Schildtiefe	260 mm (10,2")	260 mm (10,2")
11 Auslegerhöhe in Transportstellung	1090 mm (42,9")	1040 mm (40,9")
12 Gesamttransporthöhe	2310 mm (90,9")	2310 mm (90,9")
13 Drehkranzlagerhöhe	445 mm (17,5")	445 mm (17,5")
14 Gesamtlänge des Laufwerks	1460 mm (57,5")	1460 mm (57,5")
15 Transportlänge insgesamt†	3620 mm (142,5")	3860 mm (152,0")
16 Auslegerschwenkwinkel rechts	50 Grad	50 Grad
17 Auslegerschwenkwinkel links	65 Grad	65 Grad
18 Laufband-/Bodenplattenbreite	230 mm (9,1")	230 mm (9,1")
19 Kettenbreite		
Eingefahren	990 mm (39,0")	990 mm (39,0")
Ausgefahren	1300 mm (51,18")	1300 mm (51,18")
20 Minimale Bodenfreiheit unter Unterwagen	155 mm (6,1")	155 mm (6,1")
21 Stiellänge	960 mm (37,8")	1160 mm (45,7")

†Die Transportlänge insgesamt ist von der Schildposition während des Transports abhängig.

# Minibagger 301.6

## Traglasten – Minimale Konfiguration\*

Anschlagpunkthöhe			2 m (6,6')			Anschlagpunktradius (maximal)			
			Frontauslage		Seitenauslage	Frontauslage		Seitenauslage	m (')
			Schild angehoben	Schild abgesenkt		Schild angehoben	Schild abgesenkt		
2 m (6,6')	Standardstiel	kg (lb)				290 (641)	290 (641)	231 (515)	2,9 (9,6)
	Langer Stiel	kg (lb)				230 (508)	230 (508)	209 (465)	3,1 (10,2)
1,5 m (4,9')	Standardstiel	kg (lb)	384 (829)	384 (829)	384 (829)	266 (590)	283 (625)	204 (451)	3,2 (10,3)
	Langer Stiel	kg (lb)				227 (501)	227 (501)	186 (412)	3,3 (10,9)
1 m (3,3')	Standardstiel	kg (lb)	508 (1097)	584 (1250)	380 (822)	249 (551)	289 (637)	190 (420)	3,3 (10,7)
	Langer Stiel	kg (lb)	495 (1060)	495 (1060)	383 (827)	230 (507)	234 (514)	174 (385)	3,4 (11,3)
0 m (0')	Standardstiel	kg (lb)	476 (1026)	705 (1519)	350 (757)	250 (551)	343 (756)	190 (418)	3,2 (10,5)
	Langer Stiel	kg (lb)	472 (1017)	704 (1515)	346 (747)	229 (505)	277 (611)	173 (380)	3,4 (11,1)

\*Mindestgewicht beinhaltet Gummiketten, Fahrerkabine, Fahrer, vollen Kraftstofftank, ausgefahrenen Unterwagen und keinen Löffel.

## Traglasten – Maximale Konfiguration\*\*

Anschlagpunkthöhe			2 m (6,6')			Anschlagpunktradius (maximal)			
			Frontauslage		Seitenauslage	Frontauslage		Seitenauslage	m (')
			Schild angehoben	Schild abgesenkt		Schild angehoben	Schild abgesenkt		
2 m (6,6')	Standardstiel	kg (lb)				290 (641)	290 (641)	290 (641)	2,9 (9,6)
	Langer Stiel	kg (lb)				230 (508)	230 (508)	230 (508)	3,1 (10,2)
1,5 m (4,9')	Standardstiel	kg (lb)	384 (829)	384 (829)	384 (829)	283 (625)	283 (625)	283 (625)	3,2 (10,3)
	Langer Stiel	kg (lb)				227 (501)	227 (501)	227 (501)	3,3 (10,9)
1 m (3,3')	Standardstiel	kg (lb)	552 (1191)	584 (1250)	584 (1250)	273 (602)	289 (637)	289 (637)	3,3 (10,7)
	Langer Stiel	kg (lb)	495 (1060)	495 (1060)	495 (1060)	234 (514)	234 (514)	234 (514)	3,4 (11,3)
0 m (0')	Standardstiel	kg (lb)	520 (1121)	705 (1519)	588 (1268)	274 (604)	343 (756)	309 (682)	3,2 (10,5)
	Langer Stiel	kg (lb)	516 (1112)	704 (1515)	584 (1259)	252 (555)	277 (611)	277 (611)	3,4 (11,1)

\*\*Maximalgewicht beinhaltet Stahlketten, Fahrerkabine, Fahrer, vollen Kraftstofftank, ausgefahrenen Unterwagen und keinen Löffel.

# Minibagger 301.6

## Standard- und Sonderausrüstung

Die Standard- und Sonderausrüstung kann variieren. Für genaue Informationen wenden Sie sich bitte an Ihren Cat-Händler.

	Standard	Sonderausrüstung		Standard	Sonderausrüstung
<b>MOTOR</b>			<b>ARBEITSUMGEBUNG (Fortsetzung)</b>		
Cat® C1.1-Motor (EPA Tier 4 Final [USA]/Stufe V [EU])	✓		Push-to-Start mit Schlüsselanhänger/PIN-Code		✓
Automatische Drehzahlabenkung	✓		Gefederter Sitz mit Textilbezug (nur bei Fahrerkabine)	✓	
Automatische Motorabschaltung	✓		Hydrauliksperrung – alle Bedienelemente	✓	
Automatische Fahrfunktion mit zwei Fahrstufen	✓		Sicherheitsgurt mit hoher Sichtbarkeit (75 mm/3")	✓	
Kraftstoff-Wasserabscheider	✓		Kleiderhaken	✓	
Drehzahlerhöhung für Zusatzfunktionen (nicht in allen Regionen erhältlich)	✓		Getränkehalter	✓	
Kolbenverstellpumpe	✓		Aufbewahrungsfach	✓	
Load-Sensing-/Flow-Sharing-Hydraulik	✓		Dachfenster	✓	
<b>HYDRAULIK</b>			Befestigungen für Vorderseite	✓	
Elektronische Smart Tech-Pumpe	✓		Signal-/Warnhorn	✓	
Druckspeicher	✓		Innenleuchte (nur Fahrerkabine)	✓	
Automatische Schwenkbremse	✓		Auslegerscheinwerfer, Halogen	✓	
Zusatzhydraulikleitungen	✓		LED-Leuchten vorn		✓
Ein- und Zwei-Wege-Zusatzhydraulik	✓		LED-Leuchten vorn und hinten		✓
Kontinuierlicher Zusatzstrom	✓		LED-Auslegerscheinwerfer		✓
Schnellverschlüsse für Zusatzleitungen	✓		Ablagefach für Mobiltelefon	✓	
<b>ARBEITSUMGEBUNG</b>			Spiegel, links und rechts		✓
Kippbarer offener Fahrstand mit Schutzdach oder kippbare Fahrerkabine	✓		Radio – Bluetooth®, AUX, Mikrofon, USB (nur zum Aufladen) (nur Fahrerkabine)		✓
Fahrerkabine mit Klimaanlage		✓	Serienmäßiger LCD-Farbmonitor der nächsten Generation (IP66)	✓	
Fahrerkabine mit Heizung		✓	– Kraftstoffstand- und Kühlmitteltemperaturanzeigen	✓	
Dachschutz – ISO 10262:1998, Level I	✓		– Wartung und Überwachung der Maschine	✓	
ROPS – ISO 12117-2:2008	✓		– Leistung und Einstellungen der Maschine	✓	
TOPS – ISO 12117:1997	✓		– Wegfahrsperrung mit PIN	✓	
Maschinen-Zweipunkthub	✓		– Mehrere Sprachen	✓	
Joystick-Lenkung	✓		– Stundenzähler mit Alarmfunktion	✓	
Fahrgeschwindigkeitsregelung	✓		<b>LAUFWERK</b>		
Steuerschema-Umschalter (optional in einigen Regionen)	✓	✓	Ausfahrbarer Unterwagen	✓	
Einstellbare Handgelenkstützen	✓		Gummikette (230mm/9" breit)	✓	
Waschbare Bodenmatte	✓		Stahlkette (230mm/9" breit)		✓
Fahrpedale und Handhebel	✓		Planierschild	✓	
Keine Fahrpedale und Handhebel		✓	Planierschild mit Schwimmfunktion	✓	
Maschinensicherung	✓		Hydraulische Kettenspanner	✓	
Serienmäßiger Schlüssel mit PIN-Code	✓		Zurrgurte am Laufrollenrahmen	✓	

(Fortsetzung nächste Seite)

# Minibagger 301.6

## Standard- und Sonderausrüstung (Fortsetzung)

Die Standard- und Sonderausrüstung kann variieren. Für genaue Informationen wenden Sie sich bitte an Ihren Cat-Händler.

	Standard	Sonderausrüstung		Standard	Sonderausrüstung
<b>AUSLEGER, STIEL UND UMLENKMECHANISMUS</b>			<b>ELEKTRIK</b>		
Monoblockausleger (1850 mm/73")	✓		12-Volt-Batterie	✓	
Standardstiel (960mm/37,8")	✓		Software (Maschine und Monitor)	✓	
Langer Stiel (1160mm/45,7")		✓	Wartungsfreie Batterie	✓	
Geeignet für Ladeschaufel	✓		Batterietrennung		✓
Bolzenaufhängung	✓		Signal-/Warnhorn	✓	
Manuelle Kupplung mit Doppelverriegelung		✓	12-Volt-Steckdose	✓	
Vorbereitung für Löffelgreifer (nicht in allen Regionen verfügbar)	✓		Product Link™ PL243 (Ausführungsbestimmungen gelten)		✓
Zertifizierte Huböse (optional in einigen Regionen)	✓		Product Link PLE643 (Ausführungsbestimmungen gelten)		✓
Anbaugeräte einschließlich Kupplungen, Löffelgreifern, Löffeln, Förderschnecken und Hämmern		✓	Fahralarm (Standard in manchen Regionen)		✓
Zweite Zusatzhydraulikleitungen		✓	<b>SCHUTZVORRICHTUNGEN</b>		
Auslegerrohrbruchsicherung		✓	Schutzvorrichtung, Schutzdach		✓
Stielrohrbruchsicherung		✓	Schutzvorrichtung, Gitter		✓
Hydraulikleitungen für Schnellwechsler (nicht in allen Regionen erhältlich)		✓	<b>SONSTIGES</b>		
			Bioölfähig		✓
			Öko-Ablass		✓
			Kühlwassermantelheizung		✓

Die folgenden Angaben gelten für die Maschine zum Zeitpunkt der Endfertigung in der Verkaufsversion, die für die von diesem Dokument abgedeckten Regionen gedacht ist. Der Inhalt dieser Erklärung ist zum Ausgabezeitpunkt gültig. Allerdings können Inhalte, die sich auf Maschinenfunktionen und technische Daten beziehen ohne Vorankündigung geändert werden. Weitere Informationen sind im Betriebs- und Wartungshandbuch der Maschine zu finden.

Weitere Informationen zu laufenden Nachhaltigkeitsmaßnahmen und deren Fortschritt finden Sie auf unserer dafür eingerichteten Webseite <https://www.caterpillar.com/de/company/sustainability>.

## Motor

- Der Cat®-Motor C1.1 erfüllt die Emissionsnormen EPA Tier 4 Final (USA) und Stufe V (EU).
- Cat-Dieselmotoren müssen mit Dieselmotoren mit extrem niedrigem Schwefelgehalt (ULSD, Ultra Low Sulfur Diesel) mit höchstens 15 ppm Schwefel oder einer Mischung aus ULSD und folgenden Kraftstoffen mit geringerem Schwefelgehalt betrieben werden (Maximalangaben folgen):
  - ✓ 20 % Biodiesel FAME (Fatty Acid Methyl Ester, Fettsäure-Methylester)
  - ✓ 100 % "Renewable Diesel", HVO (hydriertes Pflanzenöl) und GTL-Kraftstoffe (Kraftstoff aus Erdgas)Beachten Sie die Richtlinien zur erfolgreichen Anwendung. Weitere Informationen erhalten Sie bei Ihrem Cat-Händler oder in den "Betriebsflüssigkeitsempfehlungen für Caterpillar-Maschinen" (SEBU6250).

## Lack

- Soweit bekannt enthält der Lack eine höchstzulässige Konzentration der folgenden Schwermetalle (gemessen in ppm):
  - Barium < 0,01 %
  - Cadmium < 0,01 %
  - Chrom < 0,01 %
  - Blei < 0,01 %

## Geräuschpegel

Schalldruck am Fahrerohr beträgt 73 dB(A)  
(ISO 6396:2008)  
Durchschnittlicher Außenschalldruck beträgt 93 dB(A)  
(ISO 6395:2008)

- EU-Richtlinie "2000/14/EG"

## Öle und Betriebsflüssigkeiten

- Caterpillar führt die Werksbefüllung mit Ethylenglykol-Kühlmitteln durch. Cat-Dieselmotoren-Frostschutz-/Kühlmittel (DEAC) und Cat-Langzeitkühlmittel (ELC) können recycelt werden. Weitere Informationen erhalten Sie von Ihrem Cat-Händler.
- Cat Bio HYDO™ ist ein biologisch abbaubares Hydrauliköl und mit dem EU-Umweltzeichen zertifiziert.
- Vermutlich existieren weitere Flüssigkeiten. Sämtliche Flüssigkeitsempfehlungen und die Wartungsintervalle finden Sie im Betriebs- und Wartungshandbuch oder im Anwendungs- und Einbauleitfaden.

## Funktionen und Technologie

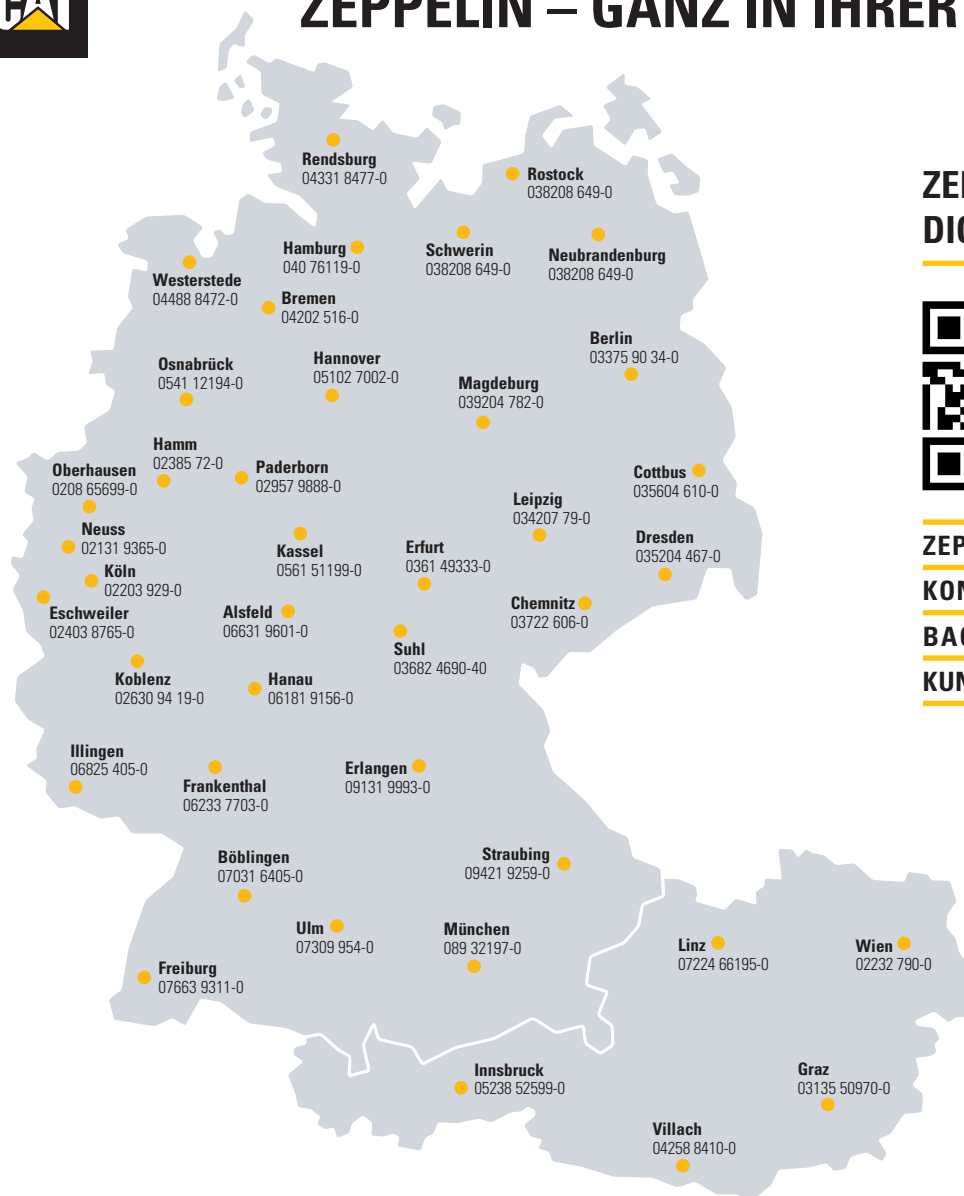
- Die folgenden Funktionen und Technologieoptionen können eventuell zur Senkung von Kraftstoffverbrauch bzw. Kohlenstoffemissionen beitragen. Die verfügbaren Funktionen können variieren. Für genaue Informationen wenden Sie sich bitte an Ihren Cat-Händler.
  - Moderne Hydrauliksysteme stimmen Leistung und Effizienz aufeinander ab.
  - Power On Demand (Leistung bei Bedarf) sorgt für dauerhafte Effizienz und Leistung, wenn sie benötigt werden, und ist zudem für den Bediener transparent
  - Automatischer Leerlauf und automatisch Motorabschaltung
  - Reduzierter Flüssigkeits- und Filterverbrauch durch verlängerte Wartungsintervalle
  - Software-Updates und Fehlersuche per Fernzugriff (falls vorhanden)

**ZEPPELIN**

# ZEPPELIN – GANZ IN IHRER NÄHE

## ZEPPELIN IN IHRER NÄHE

Mit unseren rund 40 Niederlassungen in Deutschland und Österreich sind wir immer in der Nähe Ihres Standortes oder Ihrer Baustelle. Der Zeppelin Service steht Ihnen rund um die Uhr zur Verfügung. Wir liefern 98 % aller Ersatzteile innerhalb von 24 Stunden.



## ZEPPELIN DIGITAL



**ZEPPELIN SHOP**  
**KONFIGURATOR**  
**BAGGERBÖRSE**  
**KUNDENPORTAL**



Günstige Finanzierungen  
für alle unsere Maschinen  
über unseren  
Partner Cat Financial.

**Schnell. Einfach. Flexibel.  
Individuell.**

Zeppelin Baumaschinen GmbH  
Graf-Zeppelin-Platz 1 · 85748 Garching bei München  
Tel. 089 32000-0 · [zeppelin-cat@zeppelin.com](mailto:zeppelin-cat@zeppelin.com)  
**zeppelin-cat.de**

Zeppelin Österreich GmbH  
Zeppelinstraße 2 · 2401 Fischamend bei Wien  
Tel. 02232 790-0 · [info.at@zeppelin.com](mailto:info.at@zeppelin.com)  
**zeppelin-cat.at**

Nähere Informationen zu Cat-Produkten, Serviceleistungen der Händler und Industrielösungen finden Sie auf unserer Website [www.cat.com](http://www.cat.com).

© 2022 Caterpillar  
Alle Rechte vorbehalten

Änderungen der Werkstoffe und technischen Daten ohne vorherige Ankündigung vorbehalten. Abgebildete Maschinen können Sonderausrüstung aufweisen. Ihr Cat-Händler informiert Sie gern über lieferbare Sonderausrüstung.

CAT, CATERPILLAR, LET'S DO THE WORK, die entsprechenden Logos, "Caterpillar Corporate Yellow", die Handelszeichen "Power Edge" und Cat "Modern Hex" sowie die hierin verwendeten Unternehmens- und Produktidentitäten sind Markenzeichen von Caterpillar Inc. und dürfen nicht ohne Genehmigung verwendet werden.

AGHQ8147-04 (08-2022)  
Ersetzt AGHQ8147-03  
Baunummer: 05A  
(EAME)

