



D11

Dozer

Technische Daten

Motor – entspricht EPA Tier 2 (USA)

Motormodell	Cat® C32	
Bohrung	145 mm	
Hub	162 mm	
Hubraum	32,1 l	
Motorleistung		
Brutto SAE J1995*		
Forward (Vorwärtsfahrt)	670 kW	899 hp
Reverse (Rückwärtsfahrt)	757 kW	1015 hp
ISO 14396		
Forward (Vorwärtsfahrt)	657 kW	882 hp
Reverse (Rückwärtsfahrt)	744 kW	998 hp
Netto (SAE J1349/ISO 9249)		
Forward (Vorwärtsfahrt)	634 kW	850 hp
Reverse (Rückwärtsfahrt)	714 kW	957 hp

Motor – EPA Tier 4 Final (USA)/Stufe V (EU)

Motormodell	Cat C32	
Bohrung	145 mm	
Hub	162 mm	
Hubraum	32,1 l	
Motorleistung		
Brutto SAE J1995*		
Forward (Vorwärtsfahrt)	670 kW	899 hp
Reverse (Rückwärtsfahrt)	757 kW	1015 hp
ISO 14396		
Forward (Vorwärtsfahrt)	658 kW	882 hp
Reverse (Rückwärtsfahrt)	745 kW	999 hp
Netto (SAE J1349/ISO 9249)		
Forward (Vorwärtsfahrt)	634 kW	850 hp
Reverse (Rückwärtsfahrt)	712 kW	955 hp

* Exkl. aller Lüfterverluste.

• Motorleistung bei 1800/min.

• Die angegebene Nettoleistung ist die verfügbare Leistung am Schwungrad bei Ausstattung des Motors mit Luftfilter, Schalldämpfer, Drehstromgenerator, Lüfter und Motor-Emissionskontrollenrichtungen gemäß Anforderungen.

Technische Daten zum Dozer D11

Flüssigkeitsfüllmengen

Kraftstofftank – Gesamtvolumen	1895 l
Kraftstofftank – nutzbares Volumen	1800 l
Kühlsystem – Motor gemäß Tier 4 Final	177 l
Kühlsystem – Motor entsprechend Tier 2	158 l
Motorölwanne	133 l
Antriebsstrang – Gesamtvolumen	454 l
Antriebsstrang – Nachfüllmenge	391 l
Seitenantriebe (jeweils)	47 l
Laufrollenrahmen (jeweils)	94 l
Öl für Drehzapfen	104 l
Hydrauliksystem, nur Tank	160 l
Hydrauliksystemtank und Fahrwerk	245 l
Hydrauliksystem Fahrwerk sowie Schild und Aufreißer (Standard)	445 l
Hydrauliksystem Fahrwerk sowie Schild und Aufreißer (Kettendozer mit automatischer Schildsteuerung)	540 l

Gewicht

Einsatzgewicht	104.236 kg
Transportgewicht	39.100 kg
Einsatzgewicht – CD	113.700 kg
Transportgewicht – CD	39.200 kg

- Einsatzgewicht des D11 mit Schild-Kippzylindern, Kühlmittel, Schmierstoffen, vollem Kraftstofftank, ROPS/FOPS-Fahrerkabine, Planierschild 11U ABR, Einzahnaufreißer mit Bolzenzieher, Schnellbetankungsanlage, Schwereinsatzbodenplatten 710 mm und Fahrer.
- Transportgewicht D11: Grundmaschine mit Fahrerkabine und Drehachse. Ohne ROPS, Aufreißer, Schild, Kette und Laufrollenrahmen.
- Einsatzgewicht des D11 CD mit Schmierstoff, Kühlmittel, vollem Kraftstofftank, Schwereinsatzbodenplatten 915 mm, D11-Kettendozer mit automatischer Schildsteuerung, Einzahnaufreißer und Fahrer.
- Transportgewicht D11 CD: Grundmaschine mit Fahrerkabine und Drehachse. Ohne ROPS, Aufreißer, Schild, Kette und Laufrollenrahmen.

Hydraulikbedienelemente

Pumpentyp	Kolbenverstellpumpe
Kombinierter Pumpenförderstrom (Arbeitshydraulik)	670 l/min
Kippvolumenstrom	260 l/min
Dozer-Druckbegrenzungsventileinstellung	28.500 kPa
Druckbegrenzungsventileinstellung – Kippzylinder	26.700 kPa
Druckbegrenzungsventileinstellung – Aufreißer (Hubkreis)	28.500 kPa
Druckbegrenzungsventileinstellung – Aufreißer (Reißwinkelstellkreis)	28.500 kPa
Zylindergröße	Bohrung
Schildhub	170 mm
Schildneigung (Standard)	254 mm
Schildneigewinkel (erweiterte Neigung), links	279,6 mm
Schildneigewinkel (erweiterte Neigung), rechts	254 mm
Schildneigung (Kettendozer mit automatischer Schildsteuerung), links	279,6 mm
Schildneigung (Kettendozer mit automatischer Schildsteuerung), rechts	254 mm
Reißzahnhub	235 mm
Reißzahnwinkel	180 mm
Zylindergröße	Hub
Schildhub	1760 mm
Schildneigung (Standard)	285,5 mm
Schildneigewinkel (erweiterte Neigung), links	400 mm
Schildneigewinkel (erweiterte Neigung), rechts	400 mm
Schildneigung (Kettendozer mit automatischer Schildsteuerung), links	1200 mm
Schildneigung (Kettendozer mit automatischer Schildsteuerung), rechts	1152 mm
Reißzahnhub	615 mm
Reißzahnwinkel	830 mm

- Pumpenförderstrom bei einer Motordrehzahl von 1800/min und 6895 kPa.
- Elektrohydraulische Vorsteuerventile unterstützen die Funktionen von Aufreißer und Planierschild.

Laufwerk

Bodenplattentyp	Schwereinsatzbodenplatte
Bodenplattenbreite	710 mm
Bodenplattenbreite – CD	915 mm
Bodenplatten/Seite	41
Steghöhe	102 mm
Neigung	318 mm
Bodenfreiheit*	777 mm
Spurweite	2896 mm
Tragende Kettenlänge	4444 mm
Bodenaufstandsfläche	6,3 m ²
Bodenaufstandsfläche – CD	8,1 m ²
Laufrollen/Seite	8
Tragrollenzahl	1 je Seite (optional)

* Gesamtabmessungen auf harter Oberfläche beinhalten Steghöhe.

- Gleitlagerkette mit Bolzensicherung.

Track Roller Frame (Kettenlaufrollenrahmen)

Pendelung	351 mm
-----------	--------

Lenkung und Bremsen

Lenksteuerungen	Tippastensteuerungen (Finger Tip Controls)
Lenkkupplungstyp	Druckbeaufschlagte Ölbadscheibe
Durchmesser der Lenkkupplungsscheibe	440 mm
Anzahl der Lenkkupplungsscheiben	10
Bremstyp	Federbetätigte Ölbadscheibe
Bremsscheibendurchmesser	612 mm
Bremsscheibenanzahl	7

Klimaanlagensystem

Die Klimaanlage dieser Maschine enthält das fluorierte Treibhausgaskältemittel R134a (Erderwärmungspotenzial = 1430). Die Anlage enthält 2,1 kg Kältemittel, was einem CO₂-Äquivalent von 3,003 metrischen Tonnen entspricht.

Normen

ROPS/FOPS

- Der Überrollschutzaufbau (ROPS, Rollover Protective Structure) erfüllt die Anforderungen der ISO 3471:2008.
- Der Steinschlagschutz (FOPS, Falling Object Protective Structure) erfüllt die Anforderungen gemäß ISO 3449:2005 STUFE II.

Schallpegel

- Der durchschnittliche dynamische Schallleistungspegel (Außengeräusch) der Maschine gemäß ISO 6395:2008 liegt bei 116 dB(A). Die Messung wurde bei 70 % der maximalen Drehzahl des Motorlüfters durchgeführt. Der Schallpegel kann bei unterschiedlichen Motorlüfterdrehzahlen variieren. ANMERKUNG: Für den dynamischen Schalldruckpegel gilt ein Toleranzbereich von ± 2 dB(A).
- Der durchschnittliche dynamische Schalldruckpegel am Fahrerohr in einem geschlossenen Fahrerhaus beträgt 78 dB(A) gemäß ISO 6396:2008. Die Messung wurde bei 70 % der maximalen Drehzahl des Motorlüfters durchgeführt. Der Schallpegel kann bei unterschiedlichen Motorlüfterdrehzahlen variieren. Die Fahrerkabine war ordnungsgemäß montiert und gewartet. Die Messung wurde bei geschlossenen Kabinentüren und Kabinenfenstern durchgeführt. ANMERKUNG: Für den dynamischen Schalldruckpegel am Fahrerohr gilt ein Toleranzbereich von ± 2 dB(A).
- Bei Betrieb der Maschine mit über einen längeren Zeitraum geöffneter Fahrerkabine, in lauter Umgebung oder mit nicht ordnungsgemäß gewarteter Fahrerkabine ist unter Umständen ein Gehörschutz erforderlich.

Technische Daten zum Dozer D11

Dozer D11

Ein Querstabilisator ermöglicht einen besonders engen Abstand zwischen Schild und Maschine und damit bessere Standsicherheit und Schildführung.

		Standardneigung	Erweiterte Neigung	Standardneigung	Erweiterte Neigung	Kettendozer mit automatischer Schildsteuerung
		11SU ABR	11SU ABR	11U ABR	11U ABR	11CD
Planierschild						
Schildkapazität (SAE J1265)	m ³	27,2	27,2	34,4	34,4	43,6
Breite mit Schild (über Eckmesser)	mm	5584	5585	6340	6341	6704
Schildhöhe	mm	2866	2867	2875	2876	3236
Grabtiefe						
Schildneigung – vollständig zurückgekippt (Transport)	mm	566	438	566	438	708
Schildneigung – nominal	mm	660	660	661	661	1394
Schildneigung – vollständig nach vorn geneigt (Verteilen)	mm	858	860	859	860	1756
Bodenfreiheit						
Schildneigung – vollständig zurückgekippt (Transport)	mm	1778	1921	1777	1920	1839
Schildneigung – nominal	mm	1669	1669	1668	1668	990
Schildneigung – vollständig nach vorn geneigt (Verteilen)	mm	1424	1423	1423	1422	255
Maximale Neigung, links	mm °	1700 18,3	1587 17,1	1932 18,3	1806 17,1	1174 10,0
Maximale Neigung, rechts	mm °	1697 18,3	1607 17,3	1930 18,3	1829 17,3	1162 9,9
Schneidmesserwinkel						
Schildneigung – vollständig zurückgekippt (Transport)	°	46,6	42,0	46,6	42,0	35,5
Schildneigung – nominal	°	50,2	50,2	50,2	50,2	55,5
Schildneigung – vollständig nach vorn geneigt (Verteilen)	°	58,9	59,0	58,9	59,0	84,0
Schildgewicht (nur Schildkörper)	kg	10.210		12.960		17.401
Schildgewicht*	kg	17.126	17.251	19.875	20.000	24.990
Gesamt-Einsatzgewicht** (mit Schild und Einzahnaufreißer)	kg	101.487	101.612	104.236	104.361	113.700

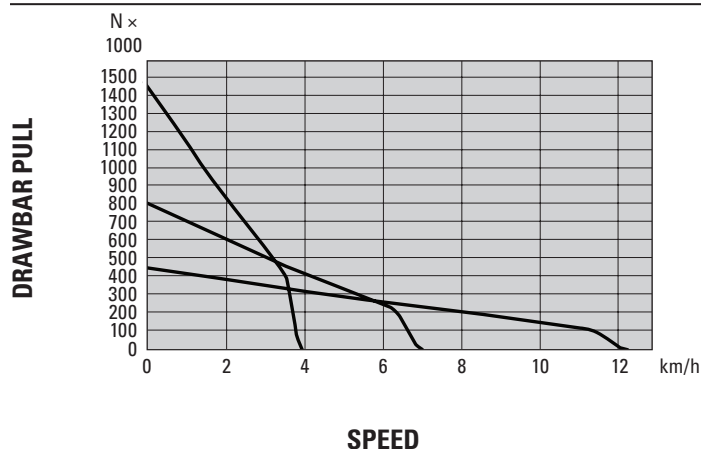
* Ohne Hydrauliksteuerung, jedoch mit Schildzylindern und Schubarmen.

** D11 mit Schild und Einzahnaufreißer, Hydrauliksteuerung, Schildzylindern, Kühlmittel, Schmierstoffen, vollem Kraftstofftank, Bodenplatten 710 mm, ROPS, FOPS-Fahrerkabine und Fahrer. D11 CD mit Schild und Einzahnaufreißer, Hydrauliksteuerung, Schildzylindern, Kühlmittel, Schmierstoffen, vollem Kraftstofftank, Bodenplatten 915 mm, ROPS, FOPS-Fahrerkabine und Fahrer.

Getriebe

1,0 Forward (Vorwärtsfahrt)	4,0 km/h
1,5 Forward (Vorwärtsfahrt)	5,2 km/h
2,0 Forward (Vorwärtsfahrt)	7,0 km/h
2,5 Forward (Vorwärtsfahrt)	9,0 km/h
3,0 Forward (Vorwärtsfahrt)	12,2 km/h
1,0 Reverse (Rückwärtsfahrt)	4,8 km/h
1,5 Reverse (Rückwärtsfahrt)	6,2 km/h
2,0 Reverse (Rückwärtsfahrt)	8,5 km/h
2,5 Reverse (Rückwärtsfahrt)	10,9 km/h
3,0 Reverse (Rückwärtsfahrt)	14,7 km/h
Typ	Planeten-Lastschaltgetriebe
Getriebekupplungsdurchmesser	533 mm

Zugkraft vs. Geschwindigkeit



Aufreißer

		D11			D11 CD	
		Einzahnaufreißer	Einzahnaufreißer	Mehrzahnaufreißer	Einzahnaufreißer	Mehrzahnaufreißer
		Tiefaufreißer				
Querträgerbreite	mm	—	—	3330	—	3330
Max. Eindringkraft* (bei vertikal stehendem Zahn)	kN	294	294	344	343	369
Max. Reißtiefe (mit Standard-Reißzahnspitze)	mm	1612	2172	1100	1612	1100
Ausbrechkraft (Mehrzahnaufreißer mit einem Zahn)	kN	661	661	648	604	605
Lichte Höhe, angehoben (bis Reißzahnspitze, Reißzahn im unteren Loch)	mm	1111	873	1090	1111	1090
Anzahl der Stecklöcher		4	3	2	4	2
Aufreißergewicht (ohne Zahn) (mit Transportschutz)	kg	8625	8625	9007	12.467	12.267
Gewicht der Zahngruppe (jeweils)	kg	1193	1403	697	1193	697
		Mit Schild 11U ABR und Aufreißer			Mit Schild 11CD und Aufreißer	
Gesamt-Einsatzgewicht**	kg	104.236	104.446	105.516	113.700	114.398

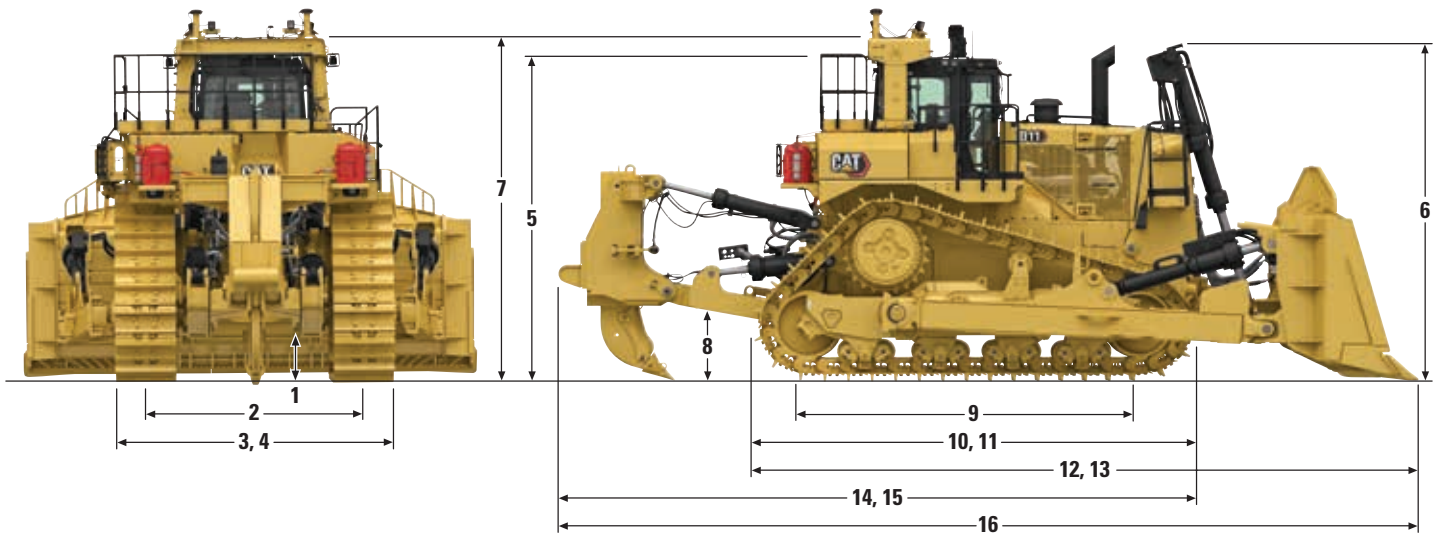
* Reißzahn in tiefster Reißstellung verbolzt.

** Gewicht des D11 mit verstärktem U-Schild und Aufreißer mit Reißzahn/Reißzähnen gemäß technischen Daten, vollem Kraftstofftank, Bodenplatten 710 mm. Gewicht des D11 mit CD mit verstärktem CD-Schild und Aufreißer mit Reißzahn/Reißzähnen gemäß technischen Daten, vollem Kraftstofftank, Bodenplatten 915 mm.

Technische Daten zum Dozer D11

Abmessungen

Bei allen Maßangaben handelt es sich um Näherungswerte.



	D11	D11 CD
1 Bodenfreiheit*	798 mm	798 mm
2 Spurweite	2896 mm	2896 mm
3 Breite ohne Drehzapfen (Standardbodenplatte)	3782 mm	3806 mm
4 Breite über Drehzapfen	4379 mm	4379 mm
5 Höhe (FOPS-Fahrerkabine)*	4405 mm	4405 mm
6 Höhe (Oberkante Auspuffrohr)*	4549 mm	4549 mm
7 Höhe (ROPS/offener Fahrstand mit Schutzdach)*	4723 mm	4723 mm
8 Höhe Zugvorrichtung (Zughakenmitte)*	942 mm	942 mm
9 Tragende Kettenlänge	4444 mm	4444 mm
10 Gesamtlänge – Grundmaschine	6160 mm	6160 mm
11 Länge – Grundmaschine mit Zugvorrichtung	6160 mm	6160 mm
12 Länge mit SU-Schild**	8579 mm	8765 mm
13 Länge mit U-Schild	8641 mm	—
14 Länge mit Einzahnaufreißer	8107 mm	8107 mm
15 Länge mit Mehrzahnaufreißer	8427 mm	8427 mm
16 Gesamtlänge mit SU-Schild und Einzahnaufreißer**	10.525 mm	10.712 mm

*Gesamtabmessungen auf harten Oberflächen beinhalten Steghöhe.

**CD-Schild beim D11 CD.

Anmerkung: D11 dargestellt mit Bodenplatten 710 mm.

Standard- und Sonderausrüstung

Die Standard- und Sonderausrüstung kann unterschiedlich sein. Genaue Angaben erhalten Sie bei Ihrem Cat-Händler.

	Serienmäßig	Optional		Serienmäßig	Optional
ARBEITSUMGEBUNG			Armlehne – verstellbar	✓	
ROPS/FOPS, schallgedämmte Fahrerkabine	✓		LED-Innenleuchten	✓	
Hauptbildschirm Touchscreen HD-Auflösung	✓		Innen-Umgebungsbeleuchtung – dimmbar	✓	
MineStar™ Terrain-Anzeige		✓	Klimaanlagen-Kondensator – an der Fahrerkabine	✓	
Sicht – Rückspiegel	✓		Gasreduzierpedal	✓	
Sicht – Doppelkamera		✓	Bedienelemente – Schild – elektronisch	✓	
Sicht – vier Kameras – 360-Grad-Ansicht		✓	Bedienelemente – Aufreißer – elektronisch	✓	
Sicht – Kamera – Sicht auf Aufreißerspitze		✓	Feststellbremse – elektronisch	✓	
Klimaanlage und Heizung mit Klimaautomatik	✓		Motordrehzahlwächter-Wahlschalter	✓	
Automatiksicherheitsgurt, 76 mm breit, mit Schalter	✓		Zugang zur Fahrerkabine – Schild-Schubarmstufen und Handgriff	✓	
Sitz – Stoff mit Luftfederung	✓		Zugang zur Fahrerkabine – elektrisch angetriebene Leiter		✓
Sitz – beheizt, gekühlt, verstellbare Lendenwirbelstütze und Polster		✓	Kotflügelplattform-Schutzgeländer	✓	
Scheibenwischer mit Waschanlage – langsam, schnell, Intervall	✓		Plattform und Schutzgeländer für Fahrerkabine hinten		✓
Verstellbare Tipptasten-Lenksteuerung	✓		Halterung für Baustellenfunkgerät	✓	
Vorrüstung Option Entertainment/ Radio (12 V, Kabelstrang, Lautsprecher)	✓		Vorreiniger für Fahrerkabinefilter		✓
Entertainment/Radio – AM/FM, AUX-Eingang und Bluetooth		✓	Startfreigabe-Flüssigkeitsstandsüberwachung – fünf Flüssigkeiten	✓	
Fahrerinnenverglasung – getöntes Einscheiben-Sicherheitsglas	✓		Überdrehzahlschutz	✓	
Fahrerinnenverglasung – Zweisheiben-Verbundglas stoßgeschützt		✓	Strategie zur Flüssigkeitsstandsüberwachung	✓	
Fahrerinnenverglasung – Hochdruck-Sicherheit (275 kPa)		✓	Längs- und Querneigungsüberwachung	✓	
Sonnenblende für Fenster		✓	CAT-TECHNOLOGIEPRODUKTE		
Befestigungsgruppe in 5-Perzentil-Ausführung für kleinere Fahrer		✓	VIMS	✓	
Fahrerinnenverglasung – rechts schwenkend	✓		Schildsteuerungsassistent (Automated Blade Assist, ABA)	✓	
Fahrerinnenverglasung – links schwenkend		✓	AutoCarry™		✓
Beleuchtung Ein- und Ausstieg mit Abschaltverzögerung	✓		Automatische Aufreißersteuerung		✓
			Cat Terrain mit 3D Blade Control		✓
			Vorrüstung für Cat Terrain		✓
			Cat Product Link Elite (Mobilfunk)		✓
			Cat Product Link Elite Doppelmodus (Mobilfunk und Satellit)		✓
			Vorrüstung für Cat Command for Dozing		✓

(Fortsetzung nächste Seite)

D11-Standard- und Sonderausrüstung

Standard- und Sonderausrüstung (Fortsetzung)

Die Standard- und Sonderausrüstung kann unterschiedlich sein. Genaue Angaben erhalten Sie bei Ihrem Cat-Händler.

	Serienmäßig	Optional		Serienmäßig	Optional
CAT-ANTRIEBSSTRANG			LAUFWERK		
Cat-Motor C32 – US EPA Tier 4 Final oder entsprechend Tier 2	✓		Pendelträger-Laufwerk	✓	
Luftgekühlter Ladeluftkühler	✓		Kettenführung	✓	
Luftfilter – mit elektronischer Wartungsanzeige	✓		Zweiteiliges Endglied	✓	
Hochleistungskühlsystem in einer Ebene	✓		Gleitlager-Kette	✓	
Kupplung des Differenzialwandlerstators Elektroniksteuerung	✓		Laufrollen Leiträder mit Dauerschmierung	✓	
Powershift-Getriebe – Elektronikschtaltung, 3 Gänge	✓		Hydraulische Kettenspanner	✓	
Enhanced Auto Shifting (EAS)	✓		Vorrüstung für Tragrolle	✓	
Kupplung/Bremse Lenkung – Elektroniksteuerung	✓		Quertraverse – geschmierte Stielbolzenlager	✓	
Automatische Motor-Leerlaufabstellung	✓		Bodenplatten (ES): Breite 710/810/915 mm	✓	
Hydraulik-Kühlerlüfter – automatische Umkehrfunktion		✓	Kettenglieder – hochabrasiv – hohe Kettenglieder		✓
Schaltrückdämpfung mit Schaltmanagement	✓		Kettenglieder – HD XL – Duralink		✓
Vorreiniger – Strata™-Schichtrohr-Staubauswerfer	✓		Bodenplatte – verschleißfest		✓
Vorreiniger – Turbine		✓	Bodenplatte – Rundbohrung zur Vermeidung von Materialansammlungen		✓
Hitzeschutz für Ansaugkrümmer und Turbolader	✓		Abriebfeste Laufrollen und Leiträder		✓
Starthilfe – Motorheizungsgruppe (120 V oder 240 V)		✓	Laufrollen und Leiträder für kalte Witterungsverhältnisse		✓
Starthilfe – automatisch mit Äther		✓	Laufwerk mit Schalldämpfung		✓
Kraftstoffvorwärmer		✓	Tragrolle		✓
Kraftstoffentlüftungspumpe – automatisch	✓		Tragrolle – Kaltwetter		✓
Kraftstoff-Wasserabscheider	✓		HYDRAULIK		
Kraftstofftank, 1895 Liter	✓		Elektronisch gesteuerte lastgeregelte Arbeitshydraulik für Hub- und Kippfunktion	✓	
Seitenantriebs-Dichtungsschutz – offenes Labyrinth	✓		Elektronisch gesteuerter Aufreißer mit Load Sensing (Hub/Kipp)	✓	
Seitenantriebs-Dichtungsschutz – Schalengreifer		✓	Hydraulik für Kettendozer mit automatischer Schildsteuerung		✓
Kühler – Hochleistungs-Kupferrohr mit Tüllen	✓		Planierschild, doppelte Neigung	✓	
Kühler – Aluminium-Stab-Platte (Standard bei Motor entsprechend Tier 2)		✓	Planierschild mit erweiterter Neigung		✓
Motoröl-Vorschmierungssystem		✓	Elektronisch aktivierte Schild-Schnellabsenkung	✓	
FLÜSSIGKEITEN			Aufreißer-Bolzenzieher		✓
Langzeitkühlmittel, Standard (-37 °C)	✓		Hydrauliktank-Rücklaufsieb	✓	
Arctic-Langzeitkühlmittel (-51 °C)		✓			

(Fortsetzung nächste Seite)

Standard- und Sonderausrüstung (Fortsetzung)

Die Standard- und Sonderausrüstung kann unterschiedlich sein. Genaue Angaben erhalten Sie bei Ihrem Cat-Händler.

	Serienmäßig	Optional		Serienmäßig	Optional
ELEKTRIK			HECKANBAUGERÄTE		
Elektrostart mit 24 V, zwei Startermotoren	✓		Aufreißer – Einzahn – mit Bolzenzieher		✓
Drehstromgenerator – 150 A	✓		Aufreißer – Einzahn – Schubblock mit Bolzenzieher		✓
Batterien – 4 × 4200 Ah, 12 V	✓		Aufreißer – Einzahn – mit Bolzenzieher – schwer		✓
Spannungswandler, 12 V, 15 A	✓		Aufreißer – Mehrzahn (drei Reißzähne)		✓
Batterieisolation	✓		Aufreißer – Mehrzahn – schwer (drei Reißzähne)		✓
Batterieisolation – zweipolig		✓	Aufreißer – Mehrzahn – Auslaugplatte mit Bolzenzieher		✓
Starterbetätigungstrennung	✓		Aufreißer – Mehrzahn – Kohle (fünf Zähne)		✓
Starterspannungstrennung		✓	Kontergewicht – Heck		✓
Rückfahrtsignal	✓		Zugvorrichtung mit Kontergewicht		✓
Beleuchtung, Motorraum	✓		SCHILDE		
Leuchten – Halogen – 13 Positionen		✓	Semi-Universal (27,2 m ³)		✓
Leuchten – LED – 13 Positionen	✓		Universal (34,4 m ³)		✓
Leuchten – Premium-LED – 13 Positionen		✓	Kettendozer mit automatischer Schildsteuerung (43,6 m ³)		✓
Leuchte – Stroboskop-Warnleuchte		✓	Einbau universal (42 m ³)		✓
SERVICE UND WARTUNG			Einbau universal (53,5 m ³)		✓
Öko-Ablassventile für Flüssigkeiten – alle Komponentengehäuse	✓		Kohle universal (75 m ³)		✓
Schwenkbare Bodenschutzvorrichtungen	✓		Kohle universal (65 m ³)		✓
Geräuschkämpfender geschlossener Unterbodenschutz		✓	Schwarz lackiertes Schild		✓
Schneller Ölwechsel – Motor und Getriebe	✓		Verstärkte Verkleidungen und Schutzbleche		✓
Schnellbetankung vom Boden aus	✓		SONSTIGER		
Befüllen und Ablassen von Flüssigkeiten vom Boden aus		✓	Vorrüstung für Feuerlöschanlage		✓
Vom Boden aus zugängliche Elektrik-Servicestation	✓		Brandbekämpfungssystem installiert		✓
S·O·S SM -Probenzapfventile für Flüssigkeiten	✓				
Diagnosestecker	✓				
Fahrerkabinenaufhängungsgruppe mit Schnellöffnung		✓			
Schalldämmhaube		✓			
Aufreißerschmierung – automatische Schmierung mit Füllung vom Boden aus		✓			
Aufreißer-Schmierung – gruppiert		✓			
Hammerlose CapSure™-Aufreißerspitze und Reißzahnschutzeinrichtungen	✓				
Verankerungspunkte	✓				



Mit unseren rund 40 Niederlassungen in Deutschland und Österreich sind wir immer in der Nähe Ihres Standortes oder Ihrer Baustelle. Der Zeppelin Service steht Ihnen rund um die Uhr zur Verfügung. Wir liefern 98 % aller Ersatzteile innerhalb von 24 Stunden.

Zeppelin Baumaschinen GmbH
 Graf-Zeppelin-Platz 1
 D-85748 Garching bei München
 Tel. 089 32000-0 • Fax 089 32000-111
 zeppelin-cat@zeppelin.com
www.zeppelin-cat.de

Zeppelin Österreich GmbH
 Zeppelinstraße 2
 A-2401 Fischamend bei Wien
 Tel. 02232 790-0 • Fax 02232 790-262
 marketing@zeppelin-cat.at
www.zeppelin-cat.at



Nähere Informationen zu Cat-Produkten, Serviceleistungen der Händler und Industrielösungen finden Sie auf unserer Website www.cat.com.

© 2018 Caterpillar
 Alle Rechte vorbehalten.

Die Ausrüstung kann je nach Auslieferungsland unterschiedlich sein. Genaue Informationen erhalten Sie bei Ihrem Cat-Händler.

CAT, CATERPILLAR, LET'S DO THE WORK, die entsprechenden Logos, "Caterpillar Yellow", das "Power Edge"-Handelszeichen sowie die hierin verwendeten Unternehmens- und Produktidentitäten sind Markenzeichen von Caterpillar Inc. und dürfen nicht ohne Genehmigung verwendet werden.

AGXQ2475 (12-2018)
 Übersetzung (06-2020)
 Baunummer: 07A
 (Global)

