



# D5

## Kettendozer

# Technische Daten

### Motor

Motormodell	Cat® C7.1	
Emissionen	US- EPA Tier 4 Final (USA)/ Stufe V (EU)/Japan 2014 (Tier 4 Final)/Korea Tier 4 Final	
Baunummer	17A	
Antriebsstrang	Vollautomatisch, 3 Gänge	
Nettoleistung bei 1.770 U/min		
ISO 9249/SAE J1349	127 kW	170 hp
ISO 9249/SAE J1349 (DIN)	172 hp	
Motorleistung (maximal) bei 1.600 U/min		
SAE J1995	151 kW	202 hp
ISO 14396	148 kW	198 hp
ISO 14396 (DIN)	201 hp	
Bohrung	105 mm	4,1 in
Hub	135 mm	5,3 in
Hubraum	7,1 l	433 in <sup>3</sup>

- Die angegebene Nettoleistung ist die am Motorschwungrad verfügbare Leistung, wenn der Motor mit einem Ventilator, einem Luftfilter, einem Modul für saubere Emissionen und einem Drehstromgenerator ausgestattet ist.
- Bei Betrieb bis zu 3.000 m (9.840 ft) über NN ist keine Leistungsrosselung erforderlich. Automatische Leistungsrosselung erfolgt oberhalb von 3.000 m (9.840 ft) über NN.
- Alle Dieselmotoren für Nichtstraßenfahrzeuge, die Tier 4 Interim und Final, Stufe IIIB, IV und V, Japan 2014 (Tier 4 Final) und Korea Tier 4 entsprechen, dürfen nur mit extrem schwefelarmen Dieselmotoren (ULSD, Ultra Low Sulfur Diesel) mit einem Schwefelgehalt von maximal 15 ppm (mg/kg) betrieben werden. Biodieselmischungen bis zu B20 (Beimischung von 20 % Vol.) sind zulässig, wenn der Biodiesel mit extrem schwefelarmem Dieselmotoren mit einem Schwefelgehalt von höchstens 15 ppm (mg/kg) gemischt wird. B20 muss der Spezifikation ASTM D7467 entsprechen (Biodieselmischungen müssen der Cat-Biodiesel-Spezifikation, ASTM D6751 oder EN 14214 entsprechen). Cat DEO-ULS™ oder Öle, die den Spezifikationen Cat ECF-3, API CJ-4 und ACEA E9 entsprechen, sind erforderlich. Weitere Informationen zu maschinenspezifischen Kraftstoffempfehlungen finden Sie im zugehörigen Betriebs- und Wartungshandbuch.
- Im Cat-System zur selektiven katalytischen Reduktion (SCR, Selective Catalytic Reduction) verwendete Abgasreinigungsflüssigkeit (DEF, Diesel Exhaust Fluid) muss die Anforderungen gemäß ISO 22241 (International Organization for Standardization, Internationale Organisation für Normung) erfüllen.

### Klimaanlage

Die Klimaanlage dieser Maschine enthält das fluorierte Treibhausgaskältemittel R134a („Global Warming“-Potenzial = 1.430). In der Anlage befinden sich 1,36 kg Kältemittel, was einer CO<sub>2</sub>-Produktion von 1,946 Tonnen entspricht.

### (Nach)-Füllmengen

Kraftstofftank	315 l	83,2 gal
DEF-Tank	16 l	4,2 gal
Kühlsystem	41 l	10,8 gal
Kurbelgehäuse	18 l	4,8 gal
Antriebsstrang	160 l	42,3 gal
Laufrollenrahmen, Standard/LGP (jeweils)	18/27 l	4,8/7,1 gal
Achsantriebe (jeweils)	8 l	2,1 gal
Hydrauliksystem	80 l	21,1 gal

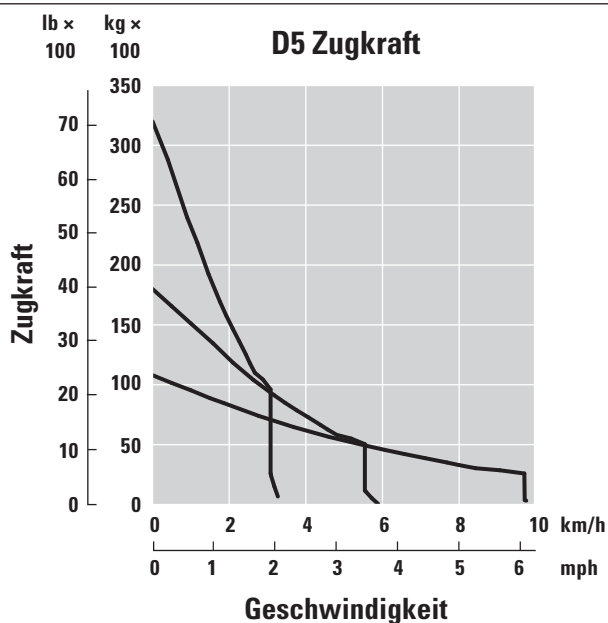
# Technische Daten Kettendozer D5

## Getriebe

0,5 vorwärts	2,5 km/h (2,4 km/h)	1,6 mph (1,5 mph)
1,0 vorwärts	3,3 km/h (3,0 km/h)	2,1 mph (1,9 mph)
1,5 vorwärts	4,4 km/h	2,7 mph
2,0 vorwärts	5,8 km/h	3,6 mph
2,5 vorwärts	7,5 km/h	4,7 mph
3,0 vorwärts	9,8 km/h	6,1 mph
0,5 rückwärts	3,1 km/h (2,9 km/h)	1,9 mph (1,8 mph)
1,0 rückwärts	4,1 km/h (3,5 km/h)	2,5 mph (2,2 mph)
1,5 rückwärts	5,4 km/h	3,4 mph
2,0 rückwärts	7,1 km/h	4,4 mph
2,5 rückwärts	9,5 km/h	5,9 mph
3,0 rückwärts	12,2 km/h	7,6 mph
Max. Deichsel-Zugkraft		
1,0 vorwärts	320 kN	71.939 lbf
2,0 vorwärts	198 kN	44.512 lbf
3,0 vorwärts	113 kN	25.403 lbf

HINWEIS: In Klammern angegebene Werte sind für die EU gültig.

## Zugkraft



## Hydraulische Bedienelemente – Drücke

Maximaler Betriebsdruck Arbeitshydrauliksystem	25.000 kPa	3.626 psi
Maximaler Betriebsdruck Lenkung	45.000 kPa	6.527 psi

## Hydrauliksteuerung – Pumpe

Pumpenförderstrom		
Arbeitshydraulik	127 l/min	33,5 gal/min
Lenkung	165 l/min	43,5 gal/min
Lüfter	49 l/min	12,9 gal/min
Durchfluss Hubzylinder	127 l/min	33,5 gal/min
Durchfluss Kippzylinder	127 l/min	33,5 gal/min
Durchfluss Aufreißerzylinder	127 l/min	33,5 gal/min
Durchfluss Schwenkzylinder – VPAT	127 l/min	33,5 gal/min

## D5 VPAT

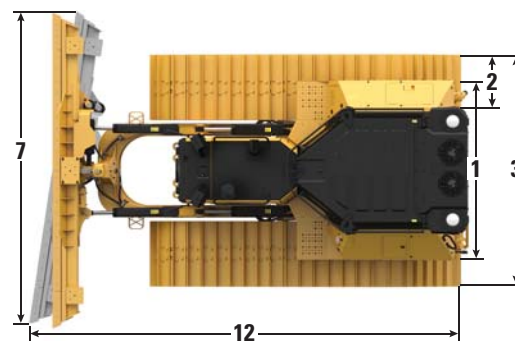
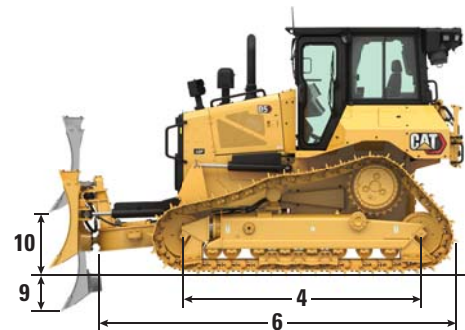
Betriebsgewicht*	17.180 kg	37.875 lb
Transportgewicht**	16.950 kg	37.368 lb
Bodendruck (ISO 16754)	47,6 kPa	6,9 psi
Fahrwerk (Standard)	40 <sup>er</sup> -Profil/ 7 Laufrollen	
<b>1</b> Spurweite	1.890 mm	74,4 in
<b>2</b> Bodenplattenbreite (Standard)	610 mm	24 in
<b>3</b> Maschinenbreite	2.500 mm	98,4 in
<b>4</b> Tragende Kettenlänge	2.562 mm	100,9 in
Bodenaufstandsfläche (ISO 16754)	3,5 m <sup>2</sup>	5.469 in <sup>2</sup>
Steghöhe (Normaleinsatz)	57 mm	2,2 in
Bodenfreiheit	358 mm	14,1 in
<b>5</b> Maschinenhöhe***	3.085 mm	121,5 in
<b>6</b> Länge der Grundmaschine	3.680 mm	144,9 in

Alle Abmessungen oben mit SystemOne™-Fahrwerk mit Extremeinsatz-Bodenplatten von maximaler Breite zur Konfiguration, mit VPAT-Schild und berechnet nach ISO 16754, sofern nicht anders angegeben.

\*Im Einsatzgewicht enthalten sind Schild, Schmier- und Kühlmittel, voller Kraftstofftank, Fahrerkabine mit Überrollschutz (ROPS, Rollover Protective Structure)/Steinschlagschutz (FOPS, Falling Object Protective Structure), Zugvorrichtung und Fahrer 75 kg (165 lb).

\*\*Im Transportgewicht enthalten sind Schildhubzylinder, C-Rahmen, Schmier- und Kühlmittel, 10 % Kraftstoff, Fahrerkabine mit Überrollschutz/Steinschlagschutz und Zugvorrichtung.

\*\*\*Maschinenhöhe ab Stegoberkante bis Spitze der Product Link™-Antenne. Für Standardabweiser kommen weitere 64 mm (2,5 in) zur Gesamthöhe der Maschine hinzu. Für Astabweiser kommen weitere 81 mm (3,2 in) hinzu. Bei Schwereinsatz-Bodenplatten kommen 9 mm (0,4 in) hinzu. Wenn Cat GRADE mit 3D-Antennen montiert ist, bleibt die Maschinenhöhe unverändert.



Dargestelltes Modell mit LGP-VPAT

## Schilde

Konfiguration	VPAT		VPAT – Einklappbar	
	mm	ft	mm	ft
Kapazität (ISO 9246)	3,5 m <sup>3</sup>	4,6 yd <sup>3</sup>	3,5 m <sup>3</sup>	4,6 yd <sup>3</sup>
<b>7</b> Breite über Eckmessern	3.272 mm	10,7 ft	3.272 mm	10,7 ft
Breite ohne Eckmesser	3.159 mm	10,4 ft	3.159 mm	10,4 ft
Breite über Eckmessern (Schild 24° geschwenkt)	2.998 mm	118,0 in	2.558 mm	100,7 in
Breite ohne Eckmesser (Schild 24° geschwenkt)	2.908 mm	114,5 in	2.539 mm	97,0 in
Maximale Schwenkwinkel	24°		24°	
<b>8</b> Höhe	1.261 mm	49,6 in	1.261 mm	49,6 in
<b>9</b> Grabtiefe	559 mm	22,0 in	559 mm	22,0 in
<b>10</b> Hubhöhe	971 mm	38,2 in	971 mm	38,2 in
<b>11</b> Maximale Neigung an der Schilddecke	257 mm	10,1 in	257 mm	10,1 in
Maximale Kippwinkel	8,5°		8,5°	
Neigungsanpassung	60° (Schneidmesser/Boden, nominal), -2°/+4°		60° (Schneidmesser/Boden, nominal), -2°/+4°	
<b>12</b> Maschinenlänge (gerader Schild)	5.000 mm	197 in	5.016 mm	197 in
Maschinenlänge (24° geschwenkter Schild, ohne Kraftstofftankverkleidung)	5.621 mm	221 in	5.621 mm	221 in
Schildgewicht	1.090 kg	2.403 lb	1.286 kg	2.835 lb

# Technische Daten Kettendozer D5

## D5 LGP-VPAT

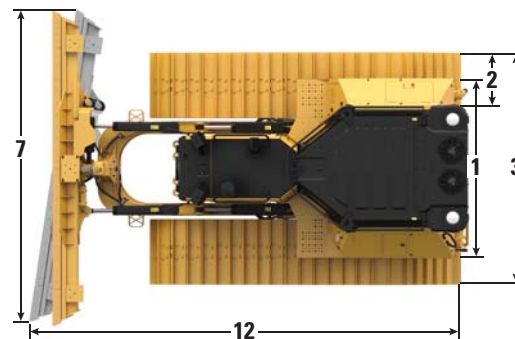
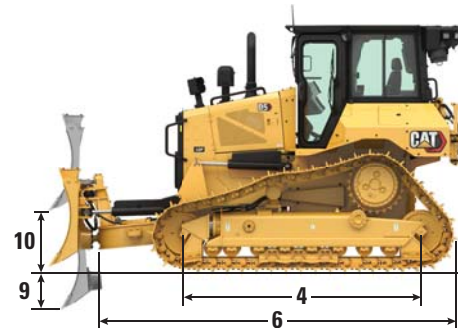
Betriebsgewicht*	19.170 kg	42.263 lb
Transportgewicht**	18.940 kg	41.756 lb
Bodendruck (ISO 16754)	32,6 kPa	4,7 psi
Fahrwerk (Standard)	46 <sup>er</sup> -Profil/ 8 Laufrollen	
1 Spurweite	2.160 mm	85,0 in
2 Bodenplattenbreite (Standard)	840 mm	33 in
3 Maschinenbreite	3.000 mm	118,1 in
4 Tragende Kettenlänge	3.116 mm	122,7 in
Bodenaufstandsfläche (ISO 16754)	5,8 m <sup>2</sup>	8.995 in <sup>2</sup>
Steghöhe (Normaleinsatz)	57 mm	2,2 in
Bodenfreiheit	473 mm	18,6 in
5 Maschinenhöhe***	3.200 mm	126,0 in
6 Länge der Grundmaschine	4.151 mm	163,4 in

Alle Abmessungen oben mit SystemOne-Fahrwerk mit Extremeinsatz-Bodenplatten von maximaler Breite zur Konfiguration, mit VPAT-Schild und berechnet nach ISO 16754, sofern nicht anders angegeben.

\*Im Einsatzgewicht enthalten sind Schild, Schmier- und Kühlmittel, voller Kraftstofftank, Fahrerkabine mit Überrollschutz (ROPS, Rollover Protective Structure)/Steinschlagschutz (FOPS, Falling Object Protective Structure), Zugvorrichtung und Fahrer 75 kg (165 lb).

\*\*Im Transportgewicht enthalten sind Schildhubzylinder, C-Rahmen, Schmier- und Kühlmittel, 10 % Kraftstoff, Fahrerkabine mit Überrollschutz/Steinschlagschutz und Zugvorrichtung.

\*\*\*Maschinenhöhe ab Stegoberkante bis Spitze der Product Link-Antenne. Für Standardabweiser kommen weitere 64 mm (2,5 in) zur Gesamthöhe der Maschine hinzu. Für Astabweiser kommen weitere 81 mm (3,2 in) hinzu. Bei Schwereinsatz-Bodenplatten kommen 9 mm (0,4 in) hinzu. Wenn Cat GRADE mit 3D-Antennen montiert ist, bleibt die Maschinenhöhe unverändert.



## Schilde

Konfiguration	LGP-VPAT		LGP-VPAT – Einklappbar	
Kapazität (ISO 9246)	4,0 m <sup>3</sup>	5,2 yd <sup>3</sup>	4,2 m <sup>3</sup>	5,5 yd <sup>3</sup>
7 Breite über Eckmessern	4.080 mm	13,4 ft	4.080 mm	13,4 ft
Breite ohne Eckmesser	3.969 mm	156,3 in	3.969 mm	156,3 in
Breite über Eckmessern (Schild 24° geschwenkt)	3.736 mm	147,1 in	3.736 mm	147,1 in
Breite ohne Eckmesser (Schild 24° geschwenkt)	3.640 mm	143,3 in	3.640 mm	143,3 in
Breite über Eckmessern (Schild 33° geschwenkt, nur zu Transportzwecken)	—	—	3.000 mm	118,1 in
Maximale Schwenkwinkel	24°		24°	
8 Höhe	1.263 mm	49,7 in	1.263 mm	49,7 in
9 Grabtiefe	580 mm	22,8 in	580 mm	22,8 in
10 Hubhöhe	1.051 mm	41,4 in	1.051 mm	41,4 in
11 Maximale Neigung an der Schilddecke	371 mm	14,6 in	371 mm	14,6 in
Maximale Kippwinkel	8,5°		8,5°	
Neigungsanpassung	60° (Schneidmesser/Boden, nominal), -2°/+4°		60° (Schneidmesser/Boden, nominal), -2°/+4°	
12 Maschinenlänge (gerader Schild)	5.350 mm	211 in	5.350 mm	211 in
Maschinenlänge (24° geschwenkter Schild, ohne Kraftstofftankverkleidung)	6.137 mm	242 in	6.027 mm	237 in
Einklappbares VPAT-Schild, 33° geschwenkt, nur zu Transportzwecken	—	—	6.377 mm	251 in
Gewicht (Schild)	1.256 kg	2.769 lb	1.526 kg	3.364 lb

## D5 VPAT Feinplanierung

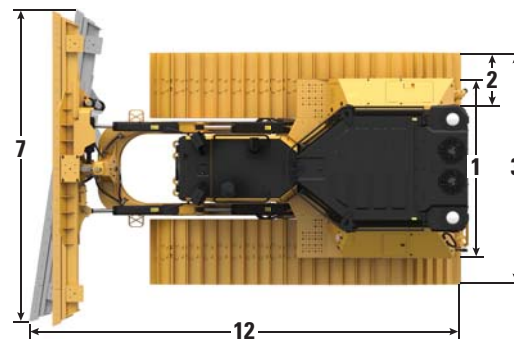
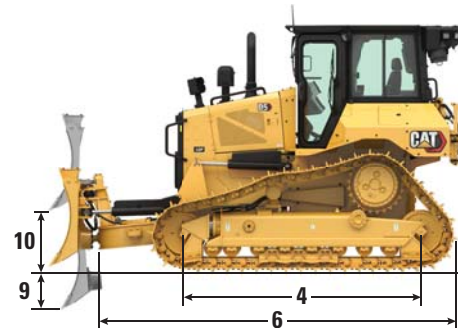
Betriebsgewicht*	17.780 kg	39.198 lb
Transportgewicht**	17.550 kg	38.691 lb
Bodendruck (ISO 16754)	41,4 kPa	6,0 psi
Fahrwerk (Standard)	46 <sup>er</sup> -Profil/ 8 Laufrollen	
<b>1</b> Spurweite	1.890 mm	74,4 in
<b>2</b> Bodenplattenbreite (Standard)	610 mm	24 in
<b>3</b> Maschinenbreite	2.500 mm	98,4 in
<b>4</b> Tragende Kettenlänge	3.116 mm	122,7 in
Bodenaufstandsfläche (ISO 16754)	4,2 m <sup>2</sup>	6.525 in <sup>2</sup>
Steghöhe (Normaleinsatz)	57 mm	2,2 in
Bodenfreiheit	473 mm	18,6 in
<b>5</b> Maschinenhöhe***	3.200 mm	126,0 in
<b>6</b> Länge der Grundmaschine	4.151 mm	163,4 in

Alle Abmessungen oben mit SystemOne-Fahrwerk mit Extremeinsatz-Bodenplatten von maximaler Breite zur Konfiguration, mit VPAT-Schild und berechnet nach ISO 16754, sofern nicht anders angegeben.

\*Im Einsatzgewicht enthalten sind Schild, Schmier- und Kühlmittel, voller Kraftstofftank, Fahrerkabine mit Überrollschutz (ROPS, Rollover Protective Structure)/Steinschlagschutz (FOPS, Falling Object Protective Structure), Zugvorrichtung und Fahrer 75 kg (165 lb).

\*\*Im Transportgewicht enthalten sind Schildhubzylinder, C-Rahmen, Schmier- und Kühlmittel, 10 % Kraftstoff, Fahrerkabine mit Überrollschutz/Steinschlagschutz und Zugvorrichtung.

\*\*\*Maschinenhöhe ab Stegoberkante bis Spitze der Product Link-Antenne. Für Standardabweiser kommen weitere 64 mm (2,5 in) zur Gesamthöhe der Maschine hinzu. Für Astabweiser kommen weitere 81 mm (3,2 in) hinzu. Bei Schwereinsatz-Bodenplatten kommen 9 mm (0,4 in) hinzu. Wenn Cat GRADE mit 3D-Antennen montiert ist, bleibt die Maschinenhöhe unverändert.



Dargestelltes Modell mit LGP-VPAT

## Schilde

Konfiguration	VPAT		VPAT – Einklappbar	
Kapazität (ISO 9246)	3,5 m <sup>3</sup>	4,6 yd <sup>3</sup>	3,5 m <sup>3</sup>	4,6 yd <sup>3</sup>
<b>7</b> Breite über Eckmessern	3.272 mm	10,7 ft	3.272 mm	10,7 ft
Breite ohne Eckmesser	3.159 mm	10,4 ft	3.159 mm	10,4 ft
Breite über Eckmessern (Schild 24° geschwenkt)	2.998 mm	118,0 in	2.558 mm	100,7 mm
Breite ohne Eckmesser (Schild 24° geschwenkt)	2.908 mm	114,5 in	2.539 mm	97,0 in
Maximale Schwenkwinkel	24°		24°	
<b>8</b> Höhe	1.261 mm	49,6 in	1.261 mm	49,6 in
<b>9</b> Grabtiefe	580 mm	22,8 in	580 mm	22,8 in
<b>10</b> Hubhöhe	1.051 mm	41,4 in	1.051 mm	41,4 in
<b>11</b> Maximale Neigung an der Schilddecke	257 mm	10,1 in	257 mm	10,1 in
Maximale Kippwinkel	8,5°		8,5°	
Neigungsanpassung	60° (Schneidmesser/Boden, nominal), -2°/+4°		60° (Schneidmesser/Boden, nominal), -2°/+4°	
<b>12</b> Maschinenlänge (gerader Schild)	5.350 mm	211 in	5.350 mm	211 in
Maschinenlänge (24° geschwenkter Schild, ohne Kraftstofftankverkleidung)	5.969 mm	235 in	5.969 mm	235 in
Gewicht (Schild)	1.090 kg	2.403 lb	1.286 kg	2.835 lb

# Technische Daten Kettendozer D5

## D5 SU

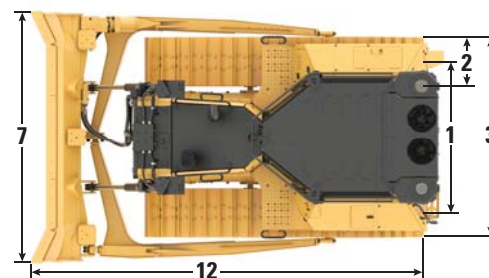
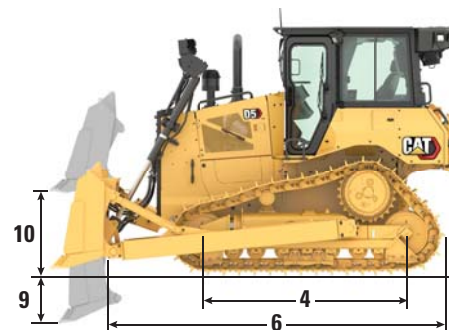
Betriebsgewicht*	17.340 kg	38.228 lb
Transportgewicht**	17.110 kg	37.721 lb
Bodendruck (ISO 16754)	48,2 kPa	7,0 psi
Fahrwerk	40°-Profil/ 7 Laufrollen	
<b>1</b> Spurweite	1.890 mm	74,4 in
<b>2</b> Bodenplattenbreite (Standard)	610 mm	24 in
<b>3</b> Maschinenbreite (ohne Drehzapfen)	2.500 mm	98,4 in
<b>4</b> Tragende Kettenlänge	2.562 mm	100,9 in
Bodenaufstandsfläche (ISO 16754)	3,5 m <sup>2</sup>	5.469 in <sup>2</sup>
Steghöhe (Normaleinsatz)	57 mm	2,5 in
Bodenfreiheit	358 mm	14,1 in
<b>5</b> Maschinenhöhe***	3.085 mm	121,5 in
<b>6</b> Länge der Grundmaschine	3.680 mm	144,9 in

Alle Abmessungen oben mit SystemOne-Fahrwerk mit Normaleinsatz-Bodenplatten von maximaler Breite zur Konfiguration, mit SU-Schild und berechnet nach ISO 16754, sofern nicht anders angegeben.

\*Im Einsatzgewicht enthalten sind Schild, Schmier- und Kühlmittel, voller Kraftstofftank, Fahrerkabine mit Überrollschutz (ROPS, Rollover Protective Structure)/Steinschlagschutz (FOPS, Falling Object Protective Structure), Zugvorrichtung und Fahrer 75 kg (165 lb).

\*\*Im Transportgewicht enthalten sind Schildhubzylinder, C-Rahmen, Schmier- und Kühlmittel, 10 % Kraftstoff, Fahrerkabine mit Überrollschutz/Steinschlagschutz und Zugvorrichtung.

\*\*\*Maschinenhöhe ab Stegoberkante bis Spitze der Product Link-Antenne. Für Standardabweiser kommen weitere 64 mm (2,5 in) zur Gesamthöhe der Maschine hinzu. Für Astabweiser kommen weitere 81 mm (3,2 in) hinzu. Bei Schwereinsatz-Bodenplatten kommen 9 mm (0,4 in) hinzu. Wenn Cat GRADE mit 3D-Antennen montiert ist, bleibt die Maschinenhöhe unverändert.



## Schild

Konfiguration	SU	
Kapazität (ISO 9246)	4,3 m <sup>3</sup>	5,6 yd <sup>3</sup>
<b>7</b> Breite über Eckmessern	3.164 mm	10,4 ft
Breite ohne Eckmesser	3.122 mm	10,2 in
<b>8</b> Höhe	1.338 mm	52,7 in
<b>9</b> Grabtiefe	544 mm	21,4 in
<b>10</b> Hubhöhe	1.104 mm	43,4 in
<b>11</b> Maximale Neigung an der Schildecke	140 mm	5,5 in
Maximale Kippwinkel	8°	
Neigungsanpassung	±5.1°	
<b>12</b> Maschinenlänge mit SU-Schild (ohne Kraftstofftankverkleidung)	5.087 mm	200 in
Schildgewicht (Schild + Schubarme montiert)	2.050 kg	4.520 lb

## Bodenplatten

Nicht alle Bodenplatten sind in allen Regionen erhältlich. Weitere Informationen erhalten Sie bei Ihrem Cat-Händler.

Standard			
560 mm (22 in)	Verstärktes HD-Laufwerk (HDXL)	Normaleinsatz	
560 mm (22 in)	HDXL	Schwereinsatz	
560 mm (22 in)	HDXL	Schwereinsatz	Feuer-Dozer für Einsätze bei Bränden
560 mm (22 in)	SystemOne	Schwereinsatz	
600 mm (24 in)	HDXL	Normaleinsatz	
600 mm (24 in)	HDXL	Normaleinsatz	Feinplanierung
600 mm (24 in)	HDXL	Schwereinsatz	
600 mm (24 in)	HDXL	Schwereinsatz	Mittelloch
610 mm (24 in)	SystemOne	Normaleinsatz	Feinplanierung
610 mm (24 in)	SystemOne	Schwereinsatz	
610 mm (24 in)	SystemOne	Schwereinsatz	Mittelloch
LGP			
840 mm (33 in)	HDXL	Schwereinsatz	
840 mm (33 in)	HDXL	Schwereinsatz	Mittelloch
840 mm (33 in)	SystemOne	Normaleinsatz	
840 mm (33 in)	SystemOne	Schwereinsatz	
860 mm (34 in)	HDXL	Schwereinsatz	
860 mm (34 in)	HDXL	Selbstreinigend	
860 mm (34 in)	SystemOne	Schwereinsatz	
Super-LGP (Nur Japan)			
1.070 mm (42 in)	HDXL	Normaleinsatz	
1.070 mm (42 in)	HDXL	Selbstreinigend	

## Dozer-Spezialausführungen

	Betriebsgewicht		Transportgewicht		Schildtyp	Schildkapazität	
Abfallentsorgungsmaschine							
VPAT	18.650 kg	41.123 lb	18.420 kg	40.616 lb	VPAT Mülldeponie	6,8 m <sup>3</sup>	8,9 yd <sup>3</sup>
LGP-VPAT	20.680 kg	45.599 lb	20.450 kg	45.092 lb	LGP-VPAT Mülldeponie	6,3 m <sup>3</sup>	8,2 yd <sup>3</sup>
SU	18.860 kg	41.586 lb	18.630 kg	41.079 lb	SU Mülldeponie	7,3 m <sup>3</sup>	9,5 yd <sup>3</sup>
<ul style="list-style-type: none"> <li>Gewichtsangaben basieren auf dem vollständigen Abfallentsorgungspaket mit Abstreifbalken/-kasten hinten, Abfallfahrwerk, geschützten Seitenantrieben, Bodenplatte mit Mittellochbohrung, Mülldeponieschild, Abfallkabine und Luftdruckregler für die Kabine.</li> </ul>							
Schwerlast/Forstwirtschaft							
D5 VPAT Forstwirtschaft	18.180 kg	40.087 lb	17.950 kg	39.580 lb	VPAT	6,2 m <sup>3</sup>	8,1 yd <sup>3</sup>
D5 LGP-VPAT Forstwirtschaft	20.170 kg	44.475 lb	19.940 kg	43.968 lb	LGP-VPAT	6,3 m <sup>3</sup>	8,2 yd <sup>3</sup>
D5 SU Forstwirtschaft	18.520 kg	40.837 lb	18.920 kg	41.719 lb	SU	4,3 m <sup>3</sup>	5,6 yd <sup>3</sup>
<ul style="list-style-type: none"> <li>Gewichtsangaben basieren auf dem Forstwirtschaftspaket mit Zugvorrichtung.</li> </ul>							
Brandbekämpfungsdozer <sup>1</sup>							
VPAT	20.250 kg**	44.644 lb**	19.930 kg**	43.938 lb**	VPAT	6,2 m <sup>3</sup> *	8,1 yd <sup>3</sup> *
LGP-VPAT	21.620 kg**	46.870 lb**	21.300 kg**	46.958 lb**	VPAT	6,3 m <sup>3</sup> *	8,2 yd <sup>3</sup> *
Super-LGP <sup>1</sup> (nur Japan)							
Super-LGP	22.250 kg	49.053 lb	22.000 kg	48.502 lb	Gerade	2,7 m <sup>3</sup>	3,5 yd <sup>3</sup>

<sup>1</sup>Vorläufige technische Daten. Bitte wenden Sie sich für die Verfügbarkeit an Ihren Cat-Händler.

\*Einschließlich Bürstenschutz.

\*\*Einschließlich Winde.

# Technische Daten Kettendozer D5

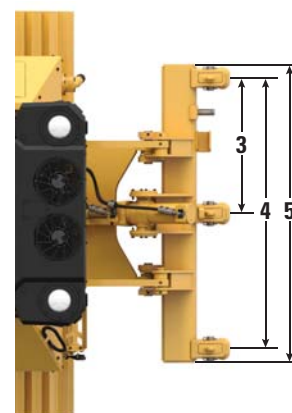
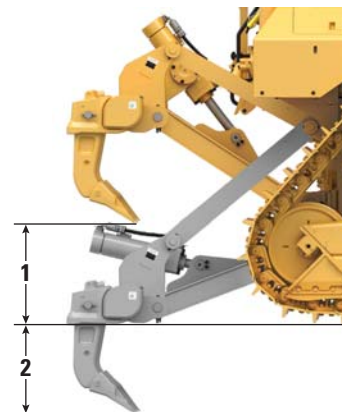
## Abmessungen – Heckanbaugeräte

Ergänzen Sie die Gesamtlänge der Maschine wie folgt, wenn diese Heckanbaugeräte montiert sind.

D5	Zugvorrichtung		Winde		Aufreißer		Müllabstreiferkasten	
<b>Schubarm- und VPAT-Dozer</b>	16 mm	0,6 in	446 mm	17,6 in	1.060 mm	41,7 in	152 mm	6 in

### Aufreißer

Typ	Feststehender Parallelogrammaufreißer		
Gewicht mit drei Reißzähnen	1.393 kg	3.071 lb	
<b>1</b> Lichte Höhe, angehoben (Reißzahnspitze)			
D5 VPAT/Schubarme	404 mm	15,9 in	
D5 LGP-VPAT	518 mm	20,4 in	
<b>2</b> Maximale Eindringung			
Standard	552 mm	21,7 in	
LGP	437 mm	17,2 in	
<b>3</b> Reißschenkelabstand	1.000 mm	3 ft 3,4 in	
<b>4</b> Abstand der äußeren Reißschenkel	2 m	6 ft 7 in	
Querschnitt	73 mm × 176 mm	2,9 in × 6,9 in	
Anzahl der Reißschenkel-Einstecktaschen	3		
<b>5</b> Querträgerbreite	2.202 mm	86,7 in	
Querschnitt Ausleger	219 mm × 254 mm	8,6 in × 10,0 in	
Maximale Eindringkraft			
Standard	51,6 kN	11.600 lbf	
LGP	43 kN	9.667 lbf	
Maximale Ausbrechkraft			
Standard	211,2 kN	47.480 lbf	
LGP	170 kN	38.217 lbf	





## Winde

Windentyp	PA55	
Gewicht*	1.277 kg	2.815 lb
Ölfüllmenge	73 l	19,3 gal
Winden- und Halterungslänge	1.145 mm	45,1 in
Windengehäusebreite	975 mm	38,4 in
Trommeldurchmesser	254 mm	10 in
Trommelbreite	315 mm	12,4 in
Flanschdurchmesser	504 mm	19,8 in
Trommelkapazität – 22 mm (0,88 in)	88 m	288 ft 9 in
Windenantrieb	Mechanisch	
Steuerung	Elektrisch	
Gesamtbreite	975 mm	38,4 in
Seildurchmesser (empfohlen)	19 mm	0,75 in
Größe Seilendverschluss (Außendurchmesser × Länge)	54 mm × 67 mm	2,1 in × 2,6 in
Maximale leere Trommel		
Seilzugkraft	31.388 kg*	69.200 lb*
Seilgeschwindigkeit	43 m/min	141 ft/min
Maximale volle Trommel		
Seilzugkraft	23.359 kg*	54.100 lb*
Seilgeschwindigkeit	66 m/min	210 ft/min

\*Gewicht: Einschließlich Pumpe, Steuerelemente, Öl, Befestigungsvorrichtungen und Abstandhalter.

Winden mit niedriger und standardmäßiger Geschwindigkeit sind verfügbar.

## Standards

### Überrollschutz (ROPS, Rollover Protective Structure)/Steinschlagschutz (FOPS, Falling Object Protective Structure)

- Der für die Maschine verfügbare Überrollschutz (ROPS) von Caterpillar erfüllt die Anforderungen gemäß ISO 3471:2008.
- Der Steinschlagschutz (FOPS) erfüllt die Anforderungen gemäß ISO 3449:2005 Level II.

### Bremsen

- Die Bremsen entsprechen der Norm ISO 10265:2008.

### Schall und Vibration – Kabine

Informationen zum Schallpegel

- Der ausgewiesene dynamische Schalldruckpegel beträgt in einer geschlossenen Fahrerkabine gemäß den Messverfahren nach „ISO 6396:2008“ 74 dB(A). Die Messung wurde bei 70 % der maximalen Drehzahl des Motorlüfters durchgeführt. Der Schallpegel kann bei unterschiedlichen Motorlüfterdrehzahlen variieren. Die Fahrerkabine war ordnungsgemäß montiert und instand gehalten. Die Messung wurde bei geschlossenen Türen und Fenstern der Fahrerkabine durchgeführt.

HINWEIS: Die Messunsicherheit des dynamischen Schalldruckpegels beträgt  $\pm 2$  dB(A).

- Bei langen Einsätzen mit offenem Fahrerstand oder bei starker Geräuscentwicklung kann das Tragen von Gehörschutz erforderlich sein. Ein Gehörschutz kann beim Betrieb der Maschine notwendig sein, wenn die Kabine nicht ordnungsgemäß gewartet ist oder die Türen und Fenster über längere Zeit geöffnet sind oder die Maschine in lauter Umgebung arbeitet.
- Der garantierte Außengeräuschpegel beträgt bei Messung mit den dynamischen Prüfverfahren und -bedingungen gemäß „ISO 6395:2008“ 110 dB(A). Die Messung wurde bei 70 % der maximalen Drehzahl des Motorlüfters durchgeführt. Der Schallpegel kann bei unterschiedlichen Motorlüfterdrehzahlen variieren.
- Schallpegel für Maschinen in EU-Ländern sowie in Ländern, die „EU-Richtlinien“ übernehmen. Die nachfolgenden Angaben gelten ausschließlich für Maschinenkonfigurationen mit dem „CE“-Zeichen auf dem Typenschild. Falls vorhanden, wird das Zertifizierungsetikett verwendet, um die Zertifizierung der Maschine hinsichtlich der Umweltverträglichkeit bezüglich des Schalls nach den Anforderungen der Europäischen Union zu bestätigen. Der auf dem Label angegebene Wert gibt den garantierten Außenschalldruckpegel ( $L_{WA}$ ) zum Zeitpunkt der Herstellung unter den in „2000/14/EG“ genannten Bedingungen an.

## Nachhaltigkeit – Schall- und Vibrationspegel

### Schallpegel

Garantierter Außen-Schalldruckpegel		
2000/14/EC	ISO 6395:2008	110 dB(A)
Dynamischer Schalldruckpegel ( $L_{pA}$ )		
ISO 6396:2008		74 dB(A)

### Vibrations-Level

Maximale Hand/Arm*		
ISO 5349:2001		2,5 m/s <sup>2</sup>
Maximale Ganzkörper*		
ISO/TR25398:2006		0,5 m/s <sup>2</sup>
Sitzdurchlässigkeit-Faktor		
ISO 7096:2000 – Spektralklasse EM6		<0,7

- Die Werte beziehen sich auf Einsätze mit einem erfahrenen Fahrer bei Planieranwendungen. Weitere Informationen finden Sie in der Betriebs- und Wartungsanleitung.

## Fortgeschrittene Kabinenfilterung

### Fahrerkabine

- Dezentrale HVAC-Kanäle mit automatischer Regelung von Temperatur und Lüftergeschwindigkeit bieten höchsten Bedienkomfort bei gleichzeitig geringerem Aufwand für den Fahrer.
- Reduzierter Wartungsaufwand des Kondensatorkerns durch automatische Umkehrlüfter.
- Die Cat fortgeschrittene Kabinenfilterung ist serienmäßig.

### Cat Fortgeschrittene Kabinenfilterung

- Schützt den Fahrer vor einatembaren Partikeln (0,3-10 Mikrometer Größe).
- Nachhaltig druckbelüftete Fahrerkabine (US Silica-konform).
- Geringerer Wartungsaufwand durch langlebigere, hocheffiziente Filter.
- Schutz für alle Kabinenkomponenten: Elektronik, etc.
- Hilft bei der Erfüllung der Anforderungen in Tabelle 1 der Silica-Regel der amerikanischen Arbeitsschutzorganisation OSHA (Occupational Safety and Health Administration) für Fahrerkabine.
- Mehrstufige Filterangebote für optionale Effizienzoptimierungen. Bitte wenden Sie sich an Ihren Cat-Händler, um mehr über die Verfügbarkeit zu erfahren.
  - MERV 16 – Standardausrüstung
  - HEPA
  - Aktivkohle + HEPA
  - ABEK1 + HEPA

## Abfallwirtschaftspaket

Das Abfallwirtschaftspaket bietet zusätzliche Funktionen zum Schutz von Maschine und Fahrer in den rauen Bedingungen der Müll- und Abfallentsorgung.

### Erforderliche/Empfohlene Ausstattungen für Abfallentsorgungsmaschinen:

- HD-Schutzpaket mit HD-Bodenschutzblechen und Kraftstofftankverkleidung
- 12 geschützte LED-Premiumscheinwerfer
- Geschützter Achsantrieb
- Umkehrlüfter
- Schmutzabweisender Kühler für Einsätze mit hohem Schmutzaufkommen (sechs Lamellen/Zoll)
- Kabine für Einsätze mit hohem Schmutzaufkommen
- Kabinenluftvorreiniger
- Kraftstofftankverkleidung
- Abfallfahrwerk:
  - Verstärktes HD-Fahrwerk (HDXL) einschließlich geschützter, versiegelter Kevlar®-Zwischenräder, zur Vermeidung des Einwickelns von Fremdteilen wie Draht, Schnur oder Plastiktüten in Dichtungen
  - Hat abwechselnd angeordnete Einzelflansch- und Doppelflansch-Laufrollen
  - Spurbuchsen können zur Mitte der Lebensdauer gedreht und neu versiegelt werden-
  - Einpressbuchsen und PPR2-Bolzensicherung eignen sich besonders gut für Anwendungen mit hoher Stoßbelastung, wie z. B. in der Forstwirtschaft, Abfallwirtschaft, bei Steinbrucharbeiten oder Grabenaushubarbeiten-
  - Mittelführung empfohlen
- Turbinenvorreiniger mit Sieb
- Bodenplatte mit Mittelbohrung
- Aufsatzkasten mit Abstreiferbalken
- Auf schnellen Zugang ausgelegter Kabinenboden bietet Zugang zur Bodenplattenöffnung ohne den Einsatz von Werkzeugen

### Mülldeponieschilde

Ausgestattet mit einem Abfallrechen zur Steigerung der Produktionskapazität bei Arbeiten mit leichteren Materialien wie Abfall.

- VPAT-Abfallschild 2.992 mm (118 in) breit, Kapazität 6,2 m<sup>3</sup> (8,1 yd<sup>3</sup>)
- LGP-VPAT-Abfallschild 3.788 mm (149 in) breit, Kapazität 6,3 m<sup>3</sup> (8,2 yd<sup>3</sup>)
- SU-Mülldeponieschild 3.072 mm (121 in) breit, Kapazität 4,3 m<sup>3</sup> (5,6 yd<sup>3</sup>)

## Forstwirtschafts-/Schwerlastpaket

Das Forstwirtschaftspaket kann mit zusätzlichen Komponenten zum Schutz von Maschine und Fahrer bei Erschließungsarbeiten und anderen anspruchsvollen Anwendungen bestellt werden.

### Erforderliche/Empfohlene Ausstattungen für die Forstwirtschaft:

- Am Dach montierte Astabweiser
- Klappbares Seiten- und Heckschutzgitter
- HD-Schutzpaket mit HD-Bodenschutzblechen und Kraftstofftankverkleidung
- 12 geschützte LED-Premiumscheinwerfer
- HD-Kabine mit Premium-Kabinenausstattung und Türen aus Polycarbonatglas für zusätzliche Stoßfestigkeit
- Kraftstofftankverkleidung
- Turbinenvorreiniger mit Sieb
- Verstärktes HD-Fahrwerk (HDXL) mit Duralink™:
  - Für den Einsatz bei allen Anwendungen geeignet
  - Spurbuchsen können zur Mitte der Lebensdauer gedreht und neu versiegelt werden
  - Einpressbuchsen und PPR2-Bolzensicherung eignen sich besonders gut für Anwendungen mit hoher Stoßbelastung, wie z. B. in der Forstwirtschaft, Abfallwirtschaft, bei Steinbrucharbeiten oder Grabenaushubarbeiten

## Brandbekämpfungsdozer

Ausgestattet mit Brand- und Hitzeschutzvorrichtungen, speziellen Sicherheitsfunktionen für den Fahrer und zusätzlichem Maschinenschutz für die Waldbrandbekämpfung und -verhütung.

### Serienmäßige/optionale Ausstattungen für Brand-Dozer:

- Alle Modifizierungen sind auch im HD-Schutzpaket enthalten (außer vordere Astabweiser)
  - Hintere Astabweiser
  - HD-Kotflügel, Batteriekasten, Gehäuse und Kraftstofftankverkleidung
  - Schalldämpferverlängerung bündig mit oberer Platte der Astabstreifer
- Alle Hydraulikleitungen und Kabelstränge sind feuerfest ummantelt
- Leitungen für Kraftstoff, Klimaanlage, Luft und Abgasreinigungsflüssigkeit sind isoliert
- Die Kraftstoffzufuhr kann in Notfällen von der Kabine aus unterbrochen werden
- Schnellzugangstür am Kabinenboden
- Alle HD-Bodenschutzbleche (16 mm/0,6" Dicke)
- Vordere Zugöse
- Alle Fenster abgedichtet
- Silikonabdichtung zwischen Kabine und Blech
- Winde/Aufreißer mit dualer Steuerung
- 4 × 4.200 Lumen hitzebeständige Leuchten (Gehäuse und Linse), sowie isolierte Kabel und Schalter zum Hinzufügen von 12 Leuchten (zur kundenspezifischen Anpassung)
- Hydraulischer Umkehrlüfter
- Spezielle Motorkonfiguration für Einsatzfahrzeuge (nur USA) gemäß 40 CFR 89-908 (Überhitzungsschutz und Füllstandskontrolle für Abgasreinigungsflüssigkeit dauerhaft deaktiviert)
- Zusätzliche 8 × 4.200 Lumen hitzebeständige Leuchten (Gehäuse und Linse)
- Bürstenschutzschild ausgestattet mit Schild zum Abdecken von Kabeln zum Schutz der C-Rahmenleitungen
- Alle Fenster aus gehärtetem oder Verbundglas – Windschutzscheibe aus Verbundglas
- Filterung zur Verbesserung der Luftqualität in der Kabine:
  - Turbinenvorreiniger plus HEPA-Filter (Partikel <0,3 µm) plus Kohlefilter
- Feuerfestes EcoSafe®-Öl
- XtraRear-Fahrwerk (43 Bodenplatten) mit einer zusätzlichen Rolle hinten für verbesserte Stabilität an steilen Hängen
- Eingebaute Vorrüstung für Brandbekämpfungssystem (Enthalten: Wassertank, Pumpe, und Schlauch; Nicht enthalten: Sprinklersystem für Bauchschutz)
- Paket für Stoffabdeckung für die Windschutzscheibe und die Kabinentüren

## Standard- und Sonderausrüstung

Standard- und Sonderausrüstung kann variieren. Einzelheiten teilt Ihnen Ihr Cat-Händler mit.

	Standard	Optional		Standard	Optional
<b>ANTRIEBSSTRANG</b>			<b>ARBEITSUMGEBUNG</b>		
Cat C7.1 Dieselmotor	✓		Vollständig neu entworfene Kabine mit Schalldämpfung und integriertem Überrollschutzaufbau (IROPS), bildschirmvorbereitet	✓	
Vollautomatisches Dreigang-Getriebe:	✓		Vollfarbiges 254 mm (10 in) LCD-Touchscreen-Display	✓	
– Automatisch in Fahrtrichtung und Herunterschaltung			Integrierte Rückfahrkamera	✓	
– Lastenkompensierte gesteuerte Drosselung			Wesentliche Maschinenmerkmale werden auf dem Display angezeigt	✓	
– Unbegrenzte Anpassung der Fahrgeschwindigkeit			Anwendungsprofil	✓	
– Programmierbare/auswählbare bi-direktionale Schaltung			Fahrerkennung/Fahrerkennung mit Sicherheitsfeature	✓	
Luftgekühlter Ladeluftkühler	✓		Premium-Kabine mit verstellbaren Armlehnen		✓
Aluminiumplattenkühler	✓		Sitz mit Stoffbezug	✓	
Automatische Schnellglühkerzen	✓		Deluxe-Sitz mit Lederbezug, beheizt und belüftet		✓
Differenziallenkung	✓		Elektrohydraulische Anbaugeräte und Lenkradkontrolle	✓	
Motorluftvorreiniger	✓		Joystick-Steuerung – Standard oder ARO		✓
Motorluftvorreiniger mit Turbine/Sieb		✓	Frischluffilter	✓	
Leerlaufabschaltung	✓		Motorbetriebener Vorreiniger		✓
Verbesserte Antriebsstrangsteuerung:	✓		Kabinenmontiertes, modulares Klimaautomatiksystem	✓	
– Hill Decent Control			Rückspiegel	✓	
– Hill Hold			Automatiksicherheitsgurt, 76 mm (3 in)	✓	
– Verzögerungsbremspedal			Vorbereitet für Kommunikationsfunk	✓	
– Wendekreissteuerung			Radio, AM/FM/Aux/USB/Bluetooth®		✓
Langzeitkühlmittel	✓		Zusätzliche Ablagebereiche	✓	
Ätherstarthilfe		✓	Becherhalter	✓	
Seitenantriebe – Kältebeständig, Abfallwirtschaft, Super LGP oder Brand-Dozer		✓	Fußpolster, Instrumententafel	✓	
Seitenantriebe – Standard oder LGP	✓		Handschuhfach	✓	
Kraftstoffentlüftungspumpe	✓		Stauraum für Verpflegungsbox	✓	
Kraftstoff-Wasserabscheider	✓		Scheibenwischer	✓	
Bedarfsgesteuerter hydraulischer Lüfter	✓		Kabine für Einsätze mit hohen Schmutz- oder Müllaufkommen mit stoßfesten Polycarbonattüren, massiven Seitenfenstern		✓
Hydraulischer Umkehrlüfter		✓	Forstwirtschafts-/HD-Kabine mit stoßfesten Polycarbonattüren, Schiebeseitenfenstern		✓
Schalldämmung (nur EU)		✓	Brand-Dozer-Kabine mit abgedichteten und gehärteten Türen/Fenstern, massiven Seitenfenstern, Luftfilter-Drosselanzeige, Lüftersteuerung, zusätzlichen Schaltern		✓
Schmutzabweisende Kühlerkerne		✓			
<b>CAT-TECHNOLOGIE</b>					
Slope Indicate	✓				
Anbaugeräteoption (ARO) mit Slope Assist		✓			
Verbessertes Cat GRADE mit 3D		✓			
Vollfarbiges 254 mm (10 in) Touchscreen-Display		✓			
AutoCarry™ (enthalten in Cat GRADE mit 3D)		✓			
Verbessertes Stable Blade (in der Anbaugeräteoption mit Assist enthalten)		✓			
Traktionskontrolle (enthalten in Cat GRADE mit 3D)		✓			
Schildlastüberwachung (enthalten in Cat GRADE mit 3D)		✓			
Product Link, Mobilfunk PLE641	✓				
Product Link Elite PLE783 – Dual-Mobilfunk/Satellit		✓			

(Fortsetzung auf nächster Seite)

# D5 Standard- und Sonderausrüstung

## Standard- und Sonderausrüstung (Fortsetzung)

Standard- und Sonderausrüstung kann variieren. Einzelheiten teilt Ihnen Ihr Cat-Händler mit.

	Standard	Optional		Standard	Optional
<b>FAHRWERK</b>			<b>BULLDOZER</b>		
Fahrwerk: Standard oder für niedrigen Bodendruck (LGP)	✓		VPAT-Dozerpaket		✓
Super-LGP (nur Japan)		✓	SU-Dozerpaket		✓
HD- (HDXL mit DuraLink) oder SystemOne-Fahrwerk	✓		<b>SCHILDE</b>		
Feinplanierungsfahrwerk		✓	VPAT		✓
Fahrwerk für Abfall- und Forstwirtschaft		✓	SU		✓
Tragrollen	✓		Einklappbares VPAT		✓
Hydraulische Kettenspanner	✓		Abfall/Mülldeponie		✓
Laufrollen und Leiträder mit Dauerschmierung	✓		Brand-Dozer für Einsätze bei Bränden		✓
Normaleinsatz-Bodenplatten (siehe Tabelle auf Seite 7)	✓		<b>HYDRAULIK</b>		
Schwereinsatz-Bodenplatten (siehe Tabelle auf Seite 7)		✓	Load-Sensing-Hydraulik	✓	
Neu entworfener Laufrollenrahmen	✓		Unabhängige Lenk- und Arbeitshydraulikpumpen	✓	
Führungsschutz für Laufrollenrahmen: mittig, teilweise oder vollständig (HINWEIS: mittlere Führungsschutzabdeckung serienmäßig bei LGP-Maschine)		✓	<b>ELEKTRIK</b>		
			Beleuchtung – 6 LEDs	✓	
			Premiumbeleuchtung – 12 LEDs		✓
			Rückfahrwarnsignal	✓	
			Rundumwarnleuchte		✓
			Umwandler: 2 x 10-A-12-V-Ausgänge	✓	
			Warnhorn, vorn	✓	

(Fortsetzung auf nächster Seite)

## Standard- und Sonderausrüstung (Fortsetzung)

Standard- und Sonderausrüstung kann variieren. Einzelheiten teilt Ihnen Ihr Cat-Händler mit.

	Standard	Optional		Standard	Optional
<b>SERVICE UND WARTUNG</b>			<b>ANBAUGERÄTE</b>		
Kabinenentfernung innerhalb von 30 Minuten	✓		Hintere Hydraulik mit Aufreißervorrichtung		✓
Einstellbare Verbindung (VPAT)	✓		Winde/Aufreißer mit dualer Steuerung		✓
Zentral angeordnete Ferndruckmessanschlüsse	✓		Aufreißer mit geraden oder gebogenen Reißzähnen		✓
Öko-Ablassventile	✓		Winde:		✓
Verlängerte Wartungsintervalle (Motor 500 Stunden, Antriebsstrang 1.000 Stunden)	✓		– PACCAR PA55, Zapfwelle mit niedriger Drehzahl		
Schnellbetankungsanlage		✓	– PACCAR PA55, Zapfwelle mit Standarddrehzahl		
Servicezentrum auf Bodenebene (elektrische Ferntrennung, sekundärer Ausschalter, Betriebsstundenzähler)	✓		– Führungsrollenbaugruppe, 3 Rollen, passend für Winden des Typs PA55		
Schnellölwechsel		✓	– Nachrüstungsset (4. Rolle), passend für Winden des Typs PA55		
HD-Kühlerklappen mit Kühlschlitzen, klappbar	✓		Zugvorrichtung		✓
Leiter für Heckzugang	✓		Spezialausführungen: HD/Forstwirtschaft, Schmutzintensiv/Abfallwirtschaft, Brand-Dozer		✓
Nachfüllkraftstoffpumpe (nur EU)		✓	Paket mit offenen Abweisern		✓
Abnehmbare Motorraumklappen mit Lüftungsschlitzen, klappbar	✓		Hinterer Abstreiferkasten mit Abstreiferbalken		✓
S-O-S <sup>SM</sup> -Probenzapfventile	✓		<b>SCHUTZVORRICHTUNGEN</b>		
Schaufelhalter	✓		Bodenschutzbleche – standard oder HD		✓
Arbeitsbeleuchtung unter der Haube		✓	Kraftstofftankverkleidung		✓
<b>BATTERIEN, ANLASSER, DREHSTROMGENERATOREN UND KÜHLMITTEL</b>			Handgriffe	✓	
Drehstromgenerator, 95 A	✓		Schutzvorrichtungen für Premiumbeleuchtung, vorn und hinten		✓
Anlasser, 24 V	✓		Hintere und Seitenschutzgitter		✓
Kältebeständiges Motorkühlmittel (–51 °C) (–60 °F)		✓			
Motorkühlmittel (–37 °C) (–35 °F)	✓				
Kaltwetterpaket: HD-Batterie, HD-Anlasser, Ätherstarthilfe, Kühlwasservorwärmer		✓			
Zwei wartungsfreie 12-V-Batterien (950 cca) (24-V-System)	✓				



オフロード法2014年  
基準適合



Mit unseren rund 40 Niederlassungen in Deutschland und Österreich sind wir immer in der Nähe Ihres Standortes oder Ihrer Baustelle. Der Zeppelin Service steht Ihnen rund um die Uhr zur Verfügung. Wir liefern 98 % aller Ersatzteile innerhalb von 24 Stunden.

**Zeppelin Baumaschinen GmbH**  
 Graf-Zeppelin-Platz 1  
 D-85748 Garching bei München  
 Tel. 089 32000-0 • Fax 089 32000-111  
 zeppelin-cat@zeppelin.com  
**www.zeppelin-cat.de**

**Zeppelin Österreich GmbH**  
 Zeppelinstraße 2  
 A-2401 Fischamend bei Wien  
 Tel. 02232 790-0 • Fax 02232 790-262  
 marketing@zeppelin-cat.at  
**www.zeppelin-cat.at**

Umfassendere Informationen zu Cat-Produkten, Händlerdienstleistungen und Branchenlösungen finden Sie auf unserer website unter **www.cat.com**

© 2019 Caterpillar  
 Alle Rechte vorbehalten

Änderungen der Werkstoffe und technischen Daten ohne vorherige Ankündigung vorbehalten. Abgebildete Maschinen können Sonderausrüstung aufweisen. Ihr Cat-Händler informiert Sie gern über lieferbare Sonderausrüstung.

CAT, CATERPILLAR, LET'S DO THE WORK, ihre entsprechenden Logos, „Caterpillar Yellow“, die „Power Edge“ und die Cat „Modern Hex“-Handelsaufmachung sowie die gesamte hierin verwendete Unternehmens- und Produktidentität sind Marken von Caterpillar und dürfen ohne Genehmigung nicht verwendet werden.

AGXQ2535 (06-2019)  
 Baunummer: 17A  
 (Australien, Neuseeland,  
 EU, Nordamerika, Japan,  
 Korea, Türkei)