

824K

Raddozer



Motor

Motortyp	Cat® C15 ACERT™	
Emissionen	Erfüllt die Emissionsnormen EPA Tier 4 Final (USA)/EU-Stufe IV oder EPA Tier 3 (USA)/EU-Stufe IIIA entsprechende Emissionsnormen	
Bruttoleistung	324 kW	435 HP
Max. Netto-Drehmoment bei 1300/min	2005 Nm	

Betriebsdaten

Max. Einsatzgewicht – Mehrere Schilde	
S-Schild (entsprechend Tier 4 Final/Stufe IV)	34.004 kg
S-Schild (entsprechend Tier 3 Final/Stufe IIIA)	33.558 kg

Senken Sie Ihre Betriebskosten mit branchenweit führender Effizienz.

Inhalt

Effizienz und Produktivität	4
Konstruktionselemente	6
Antriebsstrang	8
Bedienstand	10
Integrierte Technologien	12
Servicefreundlichkeit	13
Kundenbetreuung	13
Sicherheit	14
Nachhaltigkeit	16
Schilde	17
Betriebskosten	18
Technische Daten	19
Standardausrüstung	23
Standard-Arbeitsgeräte	24
Sonderausrüstung	25
Anmerkungen	26





Bei den Cat-Raddozern ist die Haltbarkeit schon mit eingebaut und durch eine Verlängerung der Nutzungsdauer eine maximale Verfügbarkeit gewährleistet. Dank der optimierten Leistung und größeren Servicefreundlichkeit können Sie mit unseren Maschinen Ihren Einsatzort effizient und sicher unterstützen und gleichzeitig die Vorhalte- und Betriebskosten senken.

Der 824K setzt die Tradition von Zuverlässigkeit, Leistungsfähigkeit, Sicherheit, Fahrerkomfort, Servicefreundlichkeit und Effizienz fort.



Effizienz und Produktivität

Integrierte Maschinensysteme sorgen für die nötige Effizienz und Produktivität.

Effizienz dank Schaltautomatik

Mit der Schaltautomatik kann die Maschine anhand der Geschwindigkeit automatisch in einen höheren oder niedrigeren Gang schalten, was die Leistung verbessert und Kraftstoff spart. Diese Funktion kann problemlos auf der Tastatur aktiviert oder deaktiviert werden.

Gasreduzierpedal

Das linke Pedal dient als Bremse, Getriebeneutralisierereinrichtung und Gasreduzierpedal zum Übersteuern der durch die Drosselklappensperre eingestellten Motordrehzahl. Dadurch kann der Fahrer bei aktivierter Drosselklappensperre die Geschwindigkeit verringern und anschließend zum Niveau der Drosselklappensperre zurückkehren, ohne erneut eine Fortsetzen- oder Einstellungstaste drücken zu müssen. Das hilft beim Manövrieren um Lkw, Traktoren oder andere Hindernisse.

Kombiniertes Lenk-Schaltsystem (STIC™, Steering and Transmission Integrated Control System)

Bestes Ansprechverhalten und genaue Kontrolle durch das STIC-System, das Fahrtrichtungswahl, Gangwahl und Lenkung mit nur einem Hebel ermöglicht.

- Durch einfaches Bewegen zur Seite wird die Maschine nach rechts oder links gelenkt, wobei die Bewegung des Fahrers auf ein Minimum reduziert wird.
- Einfache Gangwahl mit einem Finger
- Geringere Fahrerermüdung durch gleichmäßigere, kürzere Arbeitstakte und leichtgängige integrierte Bedienelemente

Lenksystem

Sicheres Arbeiten mit der Maschine beginnt bei der präzisen Maschinensteuerung, wie sie durch das Load-Sensing-Lenkhydrauliksystem des 824K gewährleistet ist.

- Steigerung der Effizienz durch unsere Kolbenverstellpumpen
- Exaktes Positionieren für einfaches Laden auf engem Raum durch beidseitigen Lenkeinschlagwinkel von 43 Grad
- Verbesserung des Fahrerkomforts durch kombinierte Lenk-Schaltfunktionen

Elektrohydraulische Bedienelemente

Mit der feinfühligsten Funktionsweise unserer Arbeitshydraulik steigern die Fahrer die Produktivität.

- Komfortables Arbeiten durch elektronisch gesteuertes Abschalten der Hydraulikzylinder
- Leichtgängige Bedienelemente mit weichen Rastfunktionen



Konstruktionselemente

Von Grund auf geschaffen für die härtesten Bedingungen.



Robuste Konstruktion

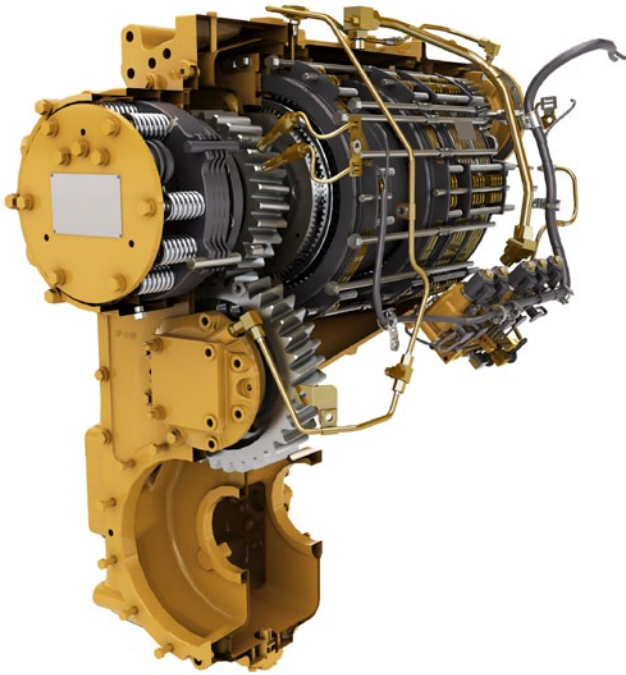
Durch die extrem dauerhaften Konstruktionselemente, die mehrmals wiederverwendet werden können und härtesten Ladebedingungen gewachsen sind, erzielen Sie bessere Betriebsergebnisse.

- Der Kastenprofil-Hinterwagen nimmt Verdrehbeanspruchungen und Verwindungskräfte auf.
- Die schweren Lenkzylinderaufhängungen leiten Lenkbelastungen wirksam in den Rahmen ein.
- Die Achsaufhängung wurde optimiert, um die konstruktive Beständigkeit zu verbessern.



Dozer-Ausführung mit Schubträger und Schubarm

Um Langlebigkeit und Zuverlässigkeit zu gewährleisten, sind robuste einteilige Schubträger über die gesamte Breite und nicht nur an der Seite des Rahmens angebracht. Beim Planieren in Ecken werden Belastungen über einen größeren Teil des Rahmens übertragen und absorbiert.



Cat-Planeten-Lastschaltgetriebe

Ihr Erfolg beginnt mit einem herausragenden Getriebe.

- Gleichmäßiges, weiches Schalten und Effizienz durch integrierte elektronische Bedienelemente mit Einfachkupplungs-Gangwechseln (SCSS, Single Clutch Speed Shifting).
- Langlebigkeit und Zuverlässigkeit durch Wärmebehandlung von Zahnrädern und das Material.
- Mit vier Vorwärts- und vier Rückwärtsgängen auf Ihren Einsatz zugeschnitten.

Cat-Drehmomentwandler mit Überbrückungskupplung

- Wandlerverluste werden verhindert, und das System erwärmt sich weniger stark
- Höhere Fahrgeschwindigkeiten
- Verbesserte Kraftstoffnutzung

Cat-Motor C15 ACERT

Der Cat-Motor C15 ACERT ist so ausgelegt und geprüft, dass er den höchsten Anforderungen gerecht wird. Es stehen zwei Motorausführungen zur Verfügung, die die Emissionsnormen EPA Tier 4 Final (USA)/EU-Stufe IV oder EPA Tier 3 (USA)/EU-Stufe IIIA entsprechende Emissionsnormen erfüllen.

- Die voll integrierte elektronische Motorsteuerung sorgt im Zusammenspiel mit der gesamten Maschine für sparsameren Kraftstoffverbrauch.
- Durch die Leerlaufabschaltung wird weniger Kraftstoff im Leerlauf verbraucht.
- Die verzögerte Motorabschaltung trägt zu längerer Haltbarkeit bei.



Antriebsstrang

Arbeiten Sie effizienter dank größerer Leistungsfähigkeit und verbesserter Steuerung.



Unsere Fahrerkabine mit kundenseitig angeregten Merkmalen sorgt dafür, dass Ihre Fahrer sich wohlfühlen und effizienter arbeiten können.



Ein- und Aussteigen

Durch diese neu gestalteten, ergonomischen Einrichtungen ist der Ein- und Ausstieg in die und aus der Fahrerkabine einfach und sicher.

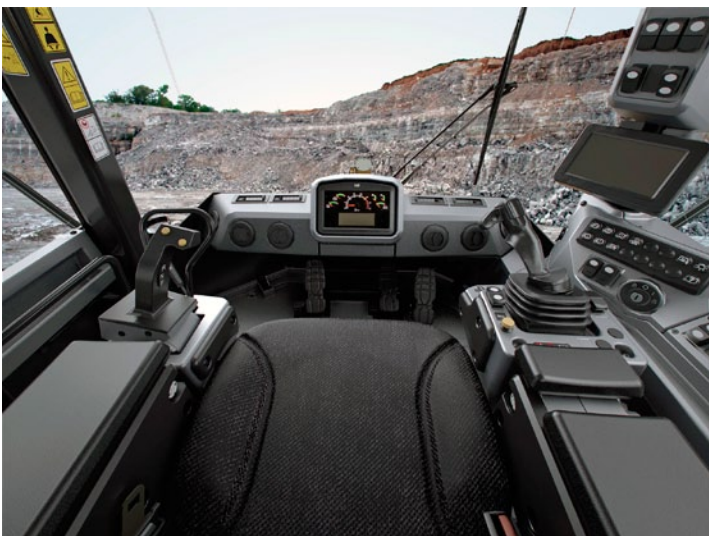
- Hochklappbare STIC-Lenkkonsole/Armlehne
- Aufstiegstreppen mit kleinerem Winkel
- Treppenbeleuchtung serienmäßig



Cat-Sitz Comfort Series III

Der Cat-Sitz Comfort Series III erhöht den Komfort und beugt der Ermüdung des Fahrers vor.

- Mittelhohe Rückenlehne und besonders starke, körpergerecht geformte Polsterung
- Luftfederung
- Sechsfachverstellung über gut erreichbare Hebel und Einstellvorrichtungen am Sitz
- Am Sitz montierte Arbeitshydraulik-Steuerkonsole und STIC-Lenkung, die sich mit dem Sitz mitbewegt
- 76 mm breiter Automatiksicherheitsgurt



Schalttafel

Dank der ergonomischen Anordnung von Schaltern und Informationsanzeige können Ihre Fahrer den ganzen Tag bequem arbeiten.

- Bei den großen hintergrundbeleuchteten Folienschaltern zeigen Leuchtdioden die Aktivierung an
- Zur schnellen Erkennung der Funktion weisen die Schalter ISO-Symbole auf
- Ein Zweistellungs-Wippschalter betätigt die elektrohydraulische Feststellbremse



Bedienstand

Unübertroffen bei Fahrerkomfort und Ergonomie.

Umgebung

Die saubere, komfortable Arbeitsumgebung wirkt sich positiv auf die Produktivität Ihres Fahrers aus.

- Die Isolierlager der Fahrerkabine und die Luftfederung des Sitzes verringern die Schwingungsbelastung.
- Automatische Temperaturregler halten die gewünschte Temperatur in der Fahrerkabine aufrecht.
- Druckbelüftete Fahrerkabine mit Luftfilterung
- Niedrigere Schallpegel
- Praktischer Ablagekasten/Fach für Verpflegungsbox am Boden

Integrierte Technologien

Überwachung, Koordination und Verbesserung der Arbeiten am Einsatzort



Cat Connect nutzt Technologien und Services geschickt zur Verbesserung der Effizienz am Einsatzort. Mit den Daten aus technisch ausgerüsteten Maschinen erhalten Sie mehr Informationen und Erkenntnisse über Ihre Maschinen und Jobs als je zuvor.

Die Technologien von Cat Connect bieten Verbesserungen in folgenden wichtigen Bereichen:



EQUIPMENT
MANAGEMENT

Equipment Management: längere Maschinenverfügbarkeit und niedrigere Betriebskosten



SAFETY

Safety: Höhere Aufmerksamkeit am Einsatzort zur Sicherheit von Mitarbeitern und Maschinen

LINK-Technologien

LINK-Technologien wie Product Link™ verbinden Ihre Maschinen drahtlos, sodass Sie wertvolle Erkenntnisse über die Leistung Ihrer Maschine oder Flotte erhalten. Überwachen Sie Informationen wie Maschinenstandort, Betriebsstunden, Kraftstoffverbrauch, Leerlaufzeit und Ereigniscodes über die VisionLink®-Schnittstelle, damit Sie rechtzeitig fundierte Entscheidungen treffen können, die die Effizienz und Produktivität auf der Baustelle steigern.

VIMS™-Daten wie Ereignisse, Histogramme, und historische Trends können für eine Analyse heruntergeladen werden und bieten Ihnen alle erforderlichen Informationen, um den Zustand Ihrer Maschinen proaktiv zu erhalten sowie Leistung und Standzeiten zu optimieren.

DETECT-Technologien

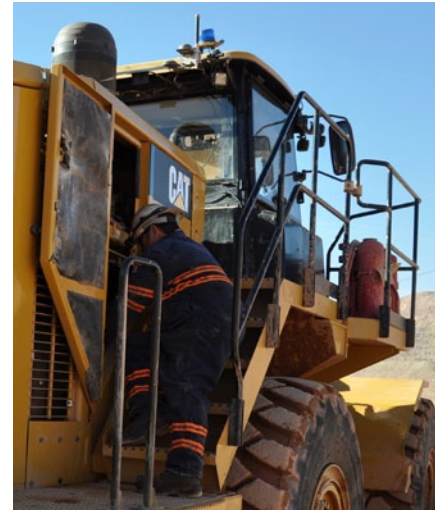
DETECT-Technologien wie die Rückfahrkamera schärfen das Bewusstsein des Fahrers für seine Umgebung, indem sie die Sicht auf die Umgebung verbessern – für Höchstleistungen und Sicherheit.

Servicefreundlichkeit

Hohe Verfügbarkeit durch geringeren Wartungsaufwand.

Wir statten den 824K konstruktiv so aus, dass bei Ihnen weniger Stillstandzeiten anfallen, und tragen so zu Ihrem Erfolg bei.

- Sichere und bequeme Wartung, die vom Boden oder von Plattformen aus durchführbar ist, und gruppenweise zusammengefasste Wartungsstellen.
- Ausschwenkbare Türen auf beiden Seiten des Motorraums ermöglichen problemlosen Zugang für wichtige tägliche Wartungskontrollen.
- Öko-Ablassventile zur Erleichterung der Wartung und Verhinderung des Verschüttens von potenziell umweltschädlichen Stoffen.
- VIMS-Meldungen reduzieren Ausfallzeiten, weil Ihre Fahrer und Techniker Probleme beheben können, bevor es zu einem Ausfall kommt.
- Schaugläser ermöglichen schnelle Sichtprüfung und minimieren somit Flüssigkeitsverunreinigungen.
- Ausschwenkbarer Kraftstoff- und Hydraulikölkühler sowie Kondensator bieten einfachen Zugang für die Reinigung.
- Bodennahes Servicezentrum mit elektrischem Hauptschalter, Notfall-Motorausschalter und Beleuchtungsschalter für die Zugangstreppe
- Das optionale Reifendruck-Überwachungssystem liefert dem Fahrer Echtzeitinformationen in der Kabine, sodass der richtige Druck und die optimale Lebensdauer der Reifen gewährleistet sind.
- Die Beleuchtung im Motorraum verbessert die Sicht auf die Wartungsstellen.



Kundenbetreuung

Ihr Cat-Händler weiß, wie Ihre Maschinen betriebsbereit gehalten werden können.



Überragende Betreuung durch Cat-Händlerservice

Die Cat-Händler sind zuverlässige Partner und stehen bei Bedarf jederzeit zur Verfügung.

- Programme der vorbeugenden Wartung und Festpreis-Wartungsverträge
- Unübertroffene Teilverfügbarkeit
- Fahrerschulung zur Steigerung der Effizienz
- Generalüberholte Original-Cat-Teile

Sicherheit

Ihre Sicherheit hat Vorrang.



Unsere Produkte werden ständig verbessert, damit der Fahrer und alle Arbeitskräfte auf der Baustelle unter sicheren Bedingungen arbeiten können.

Zugang zur Maschine

- Treppen mit einem Steigungswinkel auf der rechten und der linken Seite erhöhen die Sicherheit des Fahrers beim Betreten und Verlassen des 824K.
- In den Wartungsbereichen sind ein durchgehender Durchgang mit Handläufen und rutschfeste Oberflächen mit Fußleisten angebracht.
- Durch auf Boden- oder Plattförmebene zugängliche Wartungsbereiche können jederzeit drei Kontaktpunkte aufrechterhalten werden.



Sichtverhältnisse

- Die optionale Rückfahrkamera mit Monitor in der Fahrerkabine vermittelt dem Fahrer einen besseren Überblick über das Umfeld der Maschine.
- Serienmäßige an der Fahrerkabine montierte LED-Stroboskop-Warnleuchten

Arbeitsumgebung

- Geringere Schwingungsbelastung des Fahrers durch die Isolierlagerung der Fahrerkabine und am Sitz montierte Bedienelemente für Anbaugerät und Lenkung.
- Niedriger Innengeräuschpegel
- Druckbelüftete Fahrerkabine mit Luftfilterung
- 76 mm breite Standard-Sicherheitsgurte am Fahrersitz

Nachhaltigkeit

Verantwortung für die Umwelt.



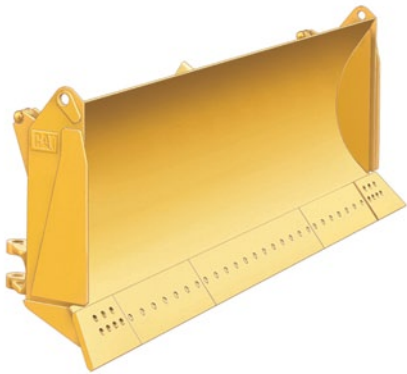
Geringere Auswirkungen auf die Umwelt

Der 824K wurde unter Gesichtspunkten der Nachhaltigkeit entwickelt und gebaut.

- Mit der Leerlaufabschaltung können Sie Kraftstoff sparen, weil unnötiger Leerlauf vermieden wird.
- Durch unsere wartungsfreien Batterien wird die Belastung der Umwelt reduziert.
- Der für mehrere Lebenszyklen gebaute Cat 824 zählt zu den am häufigsten grunderneuerten Produkten – dank eines zweiten oder sogar dritten Lebens holen Sie das meiste aus Ihrer Investition heraus. Damit eine möglichst lange Maschinenlebensdauer erzielt wird, stellt Caterpillar eine Reihe nachhaltiger Optionen bereit, darunter seine Programme "Reman" und "Certified Rebuild". Bei diesen Programmen können mit wiederverwendeten oder generalüberholten Bauteilen Kosteneinsparungen von 40 bis 70 Prozent erzielt werden. Das senkt die Betriebskosten und schont die Umwelt.
- Für den Einbau neuer Funktionen bei älteren Maschinen bietet Caterpillar Nachrüstpakete an, damit Sie Ihre Ressourcen optimal nutzen können. Im Rahmen des Programms "Cat Certified Rebuild" sind solche Nachrüstpakete Bestandteil der Aufarbeitung.

Schilde

Es stehen Cat-Schilde für die Planieranforderungen Ihrer Kunden zur Verfügung.



S-Schild

Cat-Schilde

Die elastischen und haltbaren Cat-Schilde zeichnen sich durch hervorragende Planier- und Rolleigenschaften aus.

- Die Füllmengen und Breiten sind für höhere Produktivität dimensioniert.
- Die spezielle Bauweise ermöglicht das Verteilen von Deckmaterial sowie das Abschieben schwererer Füllungen.

S-Schild

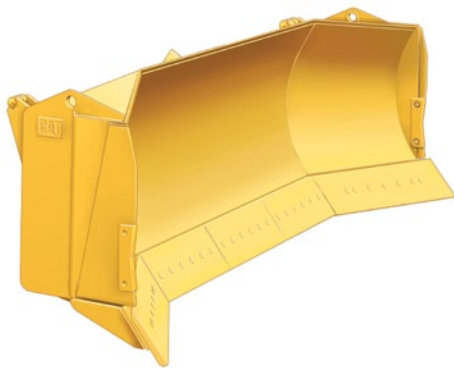
Der S-Schild (5,0 m³) ist für umfangreiche Schubarbeiten bei Haldenmaterial und allgemeine Erdbewegungsarbeiten konzipiert.

U-Schild

Der U-Schild (7,7 m³) ist darauf ausgelegt, in Bergbaueinsätzen große Füllungen über lange Strecken zu bewegen.

SU-Schild

Beim SU-Schild (7,7 m³) sind die Merkmale des S- und des U-Schildes zusammengeführt. Durch die kurzen Flügel, die sich nur über die Eckmesser erstrecken, wird eine höhere Kapazität erreicht, ohne dass Einbußen bei den Verteileigenschaften von geraden Schilden entstehen.



U-Schild

Kohleschild

Der Kohleschild (16,2 m³) ist für präzise und umfangreiche Schubarbeiten konzipiert, weist eine größere Kapazität für leichteres Material auf und unterstützt das Führen der Schildfüllung. Durch Flügelwinkel wird das Material beim Planieren besser gehalten.

Baugruppen

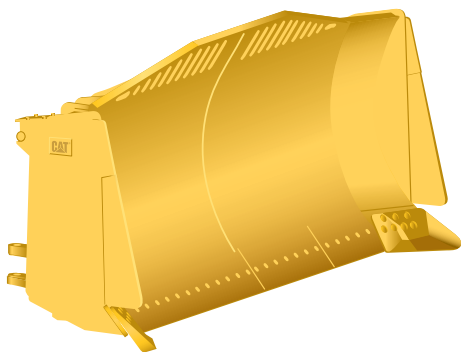
Die Schilde werden mit Planierschildbaugruppen kombiniert, die aus Schubarmen, hydraulischen Hub-, Kipp- und Neigezylindern, Drehzapfenbefestigungen und Hydraulikleitungsschutzvorrichtungen bestehen.

Planierraupen-Ausführung mit besserer Verschleißbeständigkeit

Die Planierraupen-Ausführung mit besserer Verschleißbeständigkeit ist für den Transport großer Lasten über große Entfernungen unter harten Bedingungen konzipiert. Die Ausführung besteht aus einem 8,1 m³ großen U-Schild aus verschleißfestem Material (ARM, Abrasion Resistant Material) auf der Vorderseite und den Seiten, Schneidmessern, einem Schubarm und integrierten Zylinder-Schutzvorrichtungen sowie einer Schwerlast-Stabilisierung.

Weitere lieferbare Optionen

Fragen Sie Ihren Cat-Händler nach anderen Ausrüstungsmöglichkeiten.



SU-Schild



Kohleschild



Betriebskosten

Intelligentes Arbeiten spart Zeit und Geld.

Wie Daten von Kundenmaschinen zeigen, zählen Cat-Raddozer in puncto Verbrauchsleistung zu den besten Maschinen in der Branche. Dazu tragen verschiedene Einrichtungen bei:

- **Motor mit ACERT-Konzept** – Die moderne Motorsteuerung sorgt für höchste Leistung und Effizienz.
- **Leerlaufabschaltung** – Durch die automatische Abschaltung von Motor und elektrischer Anlage wird Kraftstoff gespart.
- **Wandler mit Überbrückungskupplung** – Überträgt mehr Kraft auf den Boden und sorgt bei jedem Einsatz für optimale Kraftstoffnutzung.
- **Einfachkupplungs-Gangwechsel (SCSS, Single Clutch Speed Shifting)** – Die völlig neue SCSS-Getriebesteuerungsfunktion verbessert die Dynamik auf Steigungen und sorgt für größere Kraftstoffeinsparungen, da diese Dynamik bei den Schaltvorgängen erhalten bleibt.
- **Kraftstofftankinhalt** mindestens 12 Betriebsstunden, je nach Anwendung.

Maschinenkonfiguration, Fahrtechnik und Baustellenanlage können den Kraftstoffverbrauch beeinflussen.

- **Maschinenkonfiguration** – Wählen Sie auf Basis Ihrer individuellen Anwendungen die richtige Schildkonfiguration.

Motor

Motortyp	Cat C15 ACERT	
Emissionen	Erfüllt EPA Tier 4 Final (USA)/EU-Stufe IV Final oder EPA Tier 3 (USA)/EU-Stufe IIIA entsprechende Emissionsnormen	
Netto-Nennleistung (SAE J1349)	302 kW	405 HP
Nennleistung (Netto ISO 9249)	302 kW	405 HP
Bruttoleistung	324 kW	435 HP
Nettoleistung		
Direktantrieb – Bruttoleistung	307 kW	412 HP
Direktantrieb – Drehmomentanstieg	33 %	
Wandlerantrieb – Bruttoleistung	324 kW	435 HP
Wandlerantrieb – Drehmomentanstieg	8,5 %	
Max. Netto-Drehmoment bei 1300/min	2005 Nm	
Maximale Höhe ohne Leistungsminderung (entsprechend Tier 4 Final/Stufe IV)	2834 m	
Maximale Höhe ohne Leistungsminderung (entsprechend Tier 3 Final/Stufe IIIA)	2773 m	
Bohrung	137,2 mm	
Hub	171,4 mm	
Hubraum	15,2 l	
Obere Leerlaufdrehzahl	2300/min	
Untere Leerlaufdrehzahl	800/min	

Betriebsdaten

Max. Einsatzgewicht – Mehrere Schilde	
S-Schild (entsprechend Tier 4 Final/Stufe IV)	34.004 kg
S-Schild (entsprechend Tier 3 Final/Stufe IIIA)	33.558 kg

Getriebe

Getriebetyp	Planetengetriebe – Lastschaltgetriebe – ECPC (Electronic Clutch Pressure Control, Elektronische Kupplungsdrucksteuerung)	
Fahrgeschwindigkeiten		
Vorwärts 1	6,2 km/h	
Vorwärts 2	11,1 km/h	
Vorwärts 3	19,6 km/h	
Vorwärts 4	34,8 km/h	
Rückwärts 1	7,1 km/h	
Rückwärts 2	12,6 km/h	
Rückwärts 3	22,4 km/h	
Rückwärts 4	39,7 km/h	

Hydrauliksystem

Pumpenförderstrom bei 1800/min	117 l/min
Primärkreisüberdruck:	24.100 kPa
Maximaler Eingangsdruck	24.100 kPa
Zylinder, doppeltwirkend: Hubzylinder, Bohrung und Hub	120 mm × 1070 mm
Zylinder, doppeltwirkend: Neigen und Kippen, Bohrung und Hub	140 mm × 230 mm

Füllmengen

Kühlsystem	116 l
Motorkurbelgehäuse	34 l
Getriebe	66 l
Kraftstofftank	782 l
Abgasreinigungsflüssigkeitstank (entsprechend Tier 4 Final/Stufe IV)	32 l
Differenziale und Seitenantriebe – Vorn	100 l
Differenziale und Seitenantriebe – Hinten	110 l
Nur Hydrauliktank	134 l

- Bei allen Dieselmotoren für Nichtstraßenfahrzeuge, die EPA Tier 4 Final (USA)/EU-Stufe IV und die japanische Norm 2014 (Tier 4 Final) erfüllen, müssen folgende Kraftstoffe und Öle verwendet werden:
 - Extrem schwefelarme Dieselmotoren (ULSD, Ultra Low Sulfur Diesel) mit einem Schwefelgehalt von höchstens 15 ppm (mg/kg). Biodieselmischungen bis zu B20 sind zulässig, wenn der Biodiesel mit ULSD mit einem Schwefelgehalt von höchstens 15 ppm (mg/kg) gemischt wird und wenn die Biodiesel-Einsatzstoffe den Spezifikationen von ASTM D7467 entsprechen.
 - Cat DEO-ULS™ oder Öle, die den Spezifikationen Cat ECF-3, API CJ-4 oder ACEA E9 entsprechen.
 - Abgasreinigungsflüssigkeit (DEF, Diesel Exhaust Fluid), die alle Anforderungen gemäß ISO 22241-1 erfüllt.

Technische Daten Raddozer 824K

Achsen

Vorn	Planetengetriebe – Feststehend
Hinten	Planetengetriebe – Pendelnd
Knickpendelwinkel	±11°

Bremsen

Feststellbremse	Bremstrommel und Bremsbacken, federbetätigt, hydraulisch gelöst
-----------------	---

Fahrerkabine

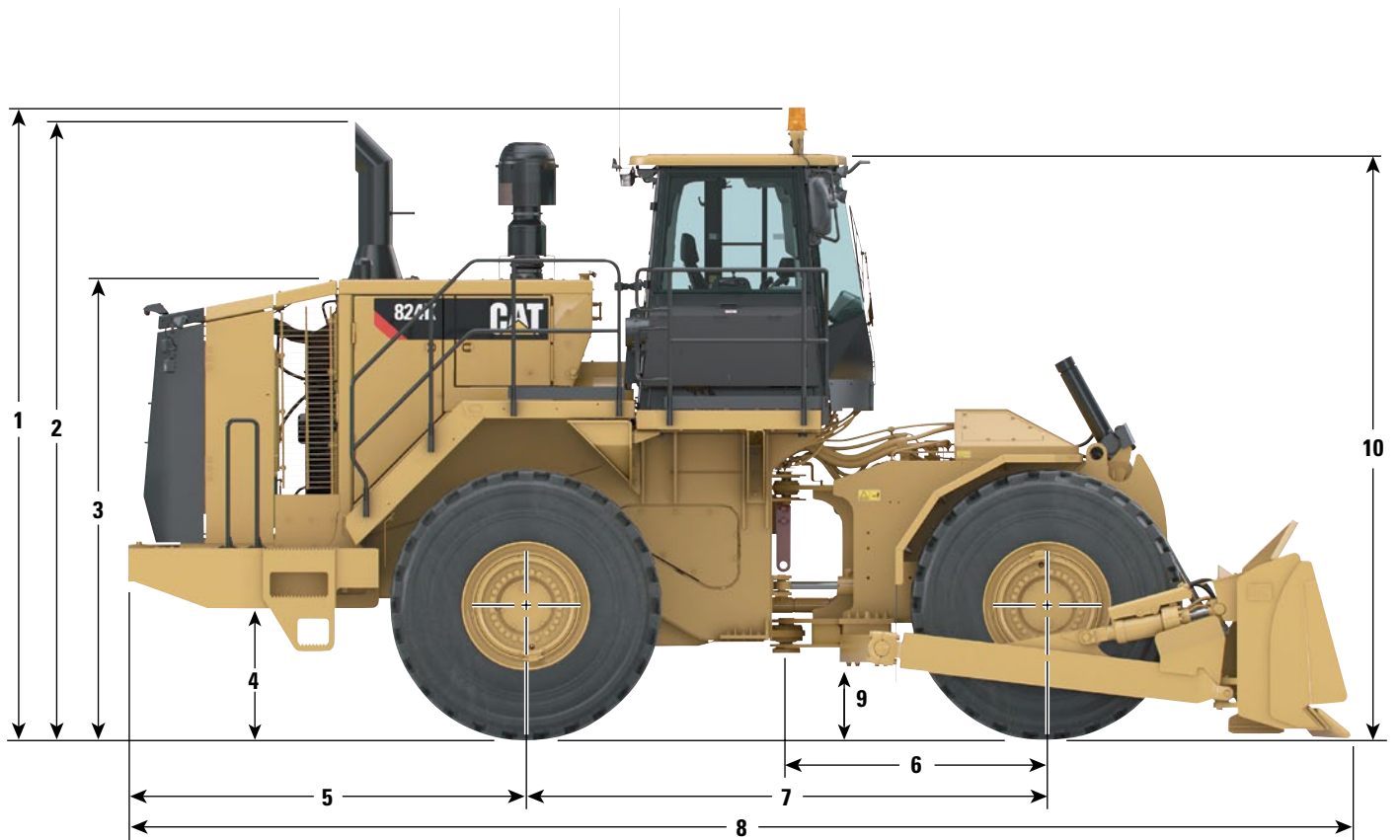
	Standard	Schalldämpfung
Schalldruckpegel am Fahrerohr (ISO 6396)	73 dB(A)	72 dB(A)
Schallpegel Maschine (ISO 6395)	113 dB(A)	110 dB(A)

Hydrauliksystem – Lenkung

Lenksystem – Kreis	Doppeltwirkend – Endmontiert
Bohrung	114,3 mm
Hub	576 mm
Lenksystem – Pumpe	Kolben – Verstellbarer Hub
Max. Systemfluss	170 l/min bei 1800/min
Lenkungsdruck begrenzt	24.000 kPa
Lenkeinschlagwinkel Fahrzeug	86 Grad

Abmessungen

Alle Abmessungen sind Näherungswerte.



1	Höhe bis Oberkante Rundumkennleuchte	4422 mm
2	Höhe bis Oberkante Auspuff	4332 mm
3	Höhe bis zur Motorhaube	3204 mm
4	Bodenfreiheit bis Stoßfänger	852 mm
5	Mitte Hinterachse bis Kante Stoßfänger	2830 mm
6	Mittellinie Vorderachse bis Knickgelenk	1850 mm
7	Radstand	3700 mm
8	Länge bei abgesenktem Schild (gerader Schild)	8422 mm
9	Bodenfreiheit	441,4 mm
10	Höhe bis Oberkante Fahrerkabine	4100 mm
	Breite über Walzen	3365 mm

Schildauswahl

	Kapazität	Breite (über Eckmesser)	Höhe	Schürftiefe	Bodenfreiheit	Maximale Neigung	Wenderadius – über Schilddecke (Außenkante)	Wenderadius – über Schilddecke (Innenkante)
Gerade	5,0 m ³	4507 mm	1230 mm	448 mm	1057 mm	1167 mm	6002 mm	1892 mm
Gerade Schubplatte	5,0 m ³	4507 mm	1230 mm	448 mm	1057 mm	1167 mm	6002 mm	1892 mm
SU	7,7 m ³	4421 mm	1551 mm	477 mm	1068 mm	1120 mm	6051 mm	1777 mm
Universal	7,7 m ³	4352 mm	1350 mm	461 mm	1051 mm	1132 mm	6104 mm	1828 mm
Kohle	16,2 m ³	4798 mm	1745 mm	472 mm	1072 mm	1242 mm	6408 mm	1819 mm
Bessere Verschleißbeständigkeit	8,1 m ³	4357 mm	1350 mm	461 mm	1051 mm	1132 mm	6104 mm	1638 mm

Standardausrüstung

Die Standardausrüstung variiert je nach Auslieferungsland. Genauere Angaben erhalten Sie bei Ihrem Cat-Händler.

Antriebsstrang

- Bedarfsgesteuerter Lüfter, hydraulisch angetrieben
- Bremsen, vollhydraulisch, gekapselt, Mehrscheiben-Betriebsbremse im Ölbad
- Cat-Modul für saubere Emissionen (konform mit Tier 4 Final/Stufe IV)
- Drehmomentwandler mit Überbrückungskupplung (LUC, Lock Up Clutch)
- Drehzahlautomatik
- Einfachkupplungs-Gangwechsel (SCSS, Single Clutch Speed Shifting)
- Feststellbremse, elektrohydraulisch
- Getrenntes Kühlsystem
- Integriertes Bremssystem
- Kraftstoff zum Luftkühler
- Kraftstoffhandförderpumpe (elektrisch)
- Kühler, Aluminium, modulare Bauweise (AMR)
- Luftgekühlter Ladeluftkühler
- Motor, Cat C15 mit ACERT-Konzept
 - Entsprechend EPA Tier 4 Final (USA)/ EU-Stufe IV
 - Entsprechend EPA Tier 3 (USA)/ EU-Stufe IIIA
- Motorausschalter, vom Boden aus zugänglich
- Planetengetriebe mit 4F/4R-Fahrstufenregler
- Schalldämpfer (unter der Motorhaube) (entsprechend (Tier 3/Stufe IIIA))
- Schaltautomatik
- Starthilfe (Äther), automatisch
- elektronischer Kupplungsdrucksteuerung (ECPC, Electronic Clutch Pressure Control)

ELEKTRIK

- 24-V-Elektriksystem
- Batterien, wartungsfrei, (4 Stück – Kälteprüfstrom 1000 A)
- Beleuchtung, Zugangstreppe
- Beleuchtungsanlage, Halogen (vorn/hinten)
- Drehstromgenerator, 150 A
- Fahrtrichtungsanzeiger (hinten)
- Fremdstartanschluss für Notstarts
- HD-Anlasser, elektrisch
- Rückfahrwarnsignal
- Vom Boden aus verriegelbarer Haupttrennschalter
- Warnleuchte, geschaltet (Stroboskop-LED)

ARBEITSUMGEBUNG

- 12-V-Steckdose für Mobiltelefon oder Laptop
- Aus 4 Streben bestehender innerer Überrollschutz (ROPS, Rollover Protective Structure)/Steinschlagschutz (FOPS, Falling Object Protective Structure))
- Automatik-Sicherheitsgurt mit Mahnanzeige mit 76 mm breiten Gurtbändern
- Beleuchtung, (Deckenleuchte) Fahrerkabine
- Elektrohydraulische Neigungs- und Höhenverstellung
 - Externer Datenanschluss
- Fahrerkabine, schallgedämpt, Überdruck
- Feststellbremsanzeige
- Getönte Scheiben
 - Grafische Informationsanzeige
- Haken für Kleider und Schutzhelm
- Heizung mit Entfrosterfunktion
- Hochklappbare Armlehnen
- Hydrauliksperr- Arbeitsgerät
 - Individuelle Fahrerprofile
- Instrumente, Warnanzeigen
 - Alarmsystem, drei Kategorien
 - Bremsöldruck
 - Elektrische Anlage, Niederspannung
 - Kontroll- und Warnleuchte: Motorstörung Fehlfunktion
 - Status der Feststellbremse
- Instrumentierung, Anzeigen
 - Drehmomentwandler-Temperatur
 - Füllstand der Abgasreinigungsflüssigkeit (Tier 4 Final/Stufe IV)
- Hydrauliköltemperatur
 - Kraftstoffstand
 - Kühlmitteltemperatur
 - Tachometer/Drehzahlmesser
- Kabinentür, Schiebefenster (links)
- Klimaanlage
- Laminierte Scheiben
- Lebensmittelfach und Getränkehalter
- Panorama-Innenspiegel
- Radiovorrichtung für Entertainment
 - Antenne
 - Lautsprecher
 - Spannungswandler (12 V, 10-15 A)
- Rückspiegel (außen montiert)
- STIC-Steuerungssystem mit Sperre

- Schalten mit Tiptastenbedienung
- Sitz, Cat Comfort (Stoffbezug), luftgefedert
- Sonnenblende (vorn)
- Vital Information Management System (VIMS)
- Vorrichtung beheizbare Spiegel
- Vorrichtung für Cat Integrated Object Detection System (CIODS)
- Warnhorn, elektrisch
- Wisch-/Waschanlage (vorn/hinten) mit integrierten Spritzdüsen
 - Intervallscheibenwischer (vorn/hinten)

SCHUTZVORRICHTUNGEN

- Antriebswellenschutz
- Schutzbleche, Kurbelgehäuse und Antriebsstrang

FLÜSSIGKEITEN

- Langzeit-Frostschutzmittel, vorgemischte 50-prozentige Konzentration (-34 °C)

SONSTIGE STANDARDAUSRÜSTUNG

- Cat-XT-Schläuche
- Funktionen zur Leerlaufdrehzahl-Anpassung
 - Automatische Drehzahlverringering
 - Leerlaufabschaltung
 - Verzögerte Motorabschaltung
- Fußleisten
- Hydraulik, Motor, Getriebeölkühler
- Hydraulikfiltersystem gesamt
- Kraftstofftank, 782 l
- Load-Sensing-Lenkung
- Motor, Kurbelgehäuse, 500-Stunden-Intervall mit Öl CJ-4
- Nach unten klappbares Abgasrohr für den Transport
- Notlenkung
- Plattform-Notausstieg
- Product Link
- Vandalismusschutz-Deckelschlösser
- Venturi-Rohr
- Vorrichtung für Feuerlöschanlage
- Wartungsklappen, verriegelbar
- Zugangstreppe, links und rechts hinten
- Zugvorrichtung mit Bolzen
- Öko-Ablassventile für Motor, Kühler, Getriebe, Hydrauliktank
- Öl-Schnellwechselsystem
- Ölproben-Entnahmeventile

Standardausrüstung

Die Standardausrüstung kann unterschiedlich sein. Genaue Angaben erhalten Sie bei Ihrem Cat-Händler.

KRAFTSTOFFSYSTEME

- Kraftstofftank
 - Standard oder Schnellbetankung

HYDRAULIK

- Hydraulik
 - Standard oder EU und Kanada

ARBEITSUMGEBUNG

- Scheibe (Fenster)
 - Standard-Verbundglas oder Scheiben mit Gummipolsterung
- Vorreiniger – Kabine
 - Standard oder aktiv

Antriebsstrang

- Achsen
 - Standard vorn und hinten oder Standard vorn/No-Spin hinten

SPEZIALAUSFÜHRUNGEN

- Motor
 - Schalldämpfung
- Motorvorreiniger
 - Turbinen oder zweistufig

TECHNOLOGIEPRODUKTE

- Product Link
 - Mobilfunkgestützt, satellitengestützt

REIFEN, FELGEN UND RÄDER

- Reifen
 - Michelin, Bridgestone, nur Felgen

SONSTIGES ZUBEHÖR

- Kotflügel
 - Standard oder Straßenverkehr
- Planierschildbaugruppen
 - Standard oder verschleißfest
- Flüssigkeiten – Hydrauliköl
 - Standard oder Arktikausführung

Sonderausrüstung

Sonderausrüstung kann variieren. Einige Optionen können bei bestimmten Ausrüstungspaketen enthalten/nicht enthalten sein. Nähere Auskünfte erhalten Sie bei Ihrem Cat-Händler.

ARBEITSUMGEBUNG

- CB-Funk (Vorrüstung)
- Radio, AM/FM/AUX/USB/BLUETOOTH
- Rückfahrkamera

STARTHILFEN

- Motorkühlmittel-Vorwärmer, 120 V
- Motorkühlmittel-Vorwärmer, 240 V

SCHILDE

- Kohle-U-Schild
- S-Schild
- S-Schild mit Schubplatte
- SU-Schild
- U-Schild
- U-Schild, verschleißfest

FLÜSSIGKEITEN

- Frostschutzmittel, -50 °C

SONSTIGES ZUBEHÖR

- Kontergewicht, vorn
- Reifendruck-Überwachungssystem

VERSCHIEDENES

- Aufkleber (ANSI) (entsprechend Tier 4 Final/Stufe IV)
- EU-Zertifizierung (entsprechend Tier 4 Final/Stufe IV)
- Schild, Baujahr (entsprechend Tier 3/Stufe IIIA)

ZEPPELIN

ZEPPELIN – GANZ IN IHRER NÄHE

ZEPPELIN IN IHRER NÄHE

Mit unseren rund 40 Niederlassungen in Deutschland und Österreich sind wir immer in der Nähe Ihres Standortes oder Ihrer Baustelle. Der Zeppelin Service steht Ihnen rund um die Uhr zur Verfügung. Wir liefern 98 % aller Ersatzteile innerhalb von 24 Stunden.



ZEPPELIN DIGITAL



ZEPPELIN SHOP
KONFIGURATOR
BAGGERBÖRSE
KUNDENPORTAL



Günstige Finanzierungen für alle unsere Maschinen über unseren Partner Cat Financial.
Schnell. Einfach. Flexibel. Individuell.

Zeppelin Baumaschinen GmbH
 Graf-Zeppelin-Platz 1 · 85748 Garching bei München
 Tel. 089 32000-0 · zeppelin-cat@zeppelin.com
zeppelin-cat.de

Zeppelin Österreich GmbH
 Zeppelinstraße 2 · 2401 Fischamend bei Wien
 Tel. 02232 790-0 · info.at@zeppelin.com
zeppelin-cat.at

Weitere Informationen zu Cat-Produkten, Händler-Service und Industrielösungen erhalten Sie auf unserer Website www.cat.com

AGHQ7305 (07-2014)
 (Übersetzung: 08-2014)

© 2014 Caterpillar
 Alle Rechte vorbehalten.

Technische Änderungen vorbehalten. Abgebildete Maschinen können Sonderausüstung aufweisen. Ihr Cat-Händler informiert Sie gern über lieferbare Ausrüstungsoptionen.

CAT, CATERPILLAR, SAFETY.CAT.COM, die entsprechenden Logos, "Caterpillar Yellow" und das "Power Edge"-Handelszeichen sowie die hierin verwendeten Unternehmens- und Produktidentitäten sind Markenzeichen von Caterpillar Inc. und dürfen nicht ohne Genehmigung verwendet werden.

VisionLink ist ein in den USA und anderen Ländern eingetragenes Markenzeichen von Trimble Navigation Limited.

