

834K

Raddozer



Motor

Motortyp	Cat® C18 ACERT™	
Emissionen	Einhaltung von EPA Tier 4 Final (USA)/ Stufe IV (EU), Tier-2-konform	
Brutto – SAE J1349	419 kW	562 HP
Netto – SAE J1349	370 kW	496 HP

Schilde

Schildkapazität	7,9 – 22,2 m ³
-----------------	---------------------------

Betriebsdaten

Einsatzgewicht	47.750 kg
----------------	-----------

Zweckmäßiges Design und entwickelt für lange Lebensdauer und niedrige Vorhalte- und Betriebskosten.

Inhalt

Effizienz.....	4
Konstruktionselemente.....	6
Antriebsstrang.....	9
Fahrerkabine.....	11
Technische Lösungen.....	12
Cat MineStar System.....	13
Sicherheit.....	14
Nachhaltigkeit.....	16
Schilder.....	17
Betriebskosten.....	18
Kundenbetreuung.....	19
Servicefreundlichkeit.....	19
Technische Daten.....	20
Standardausrüstung.....	24
Sonderausrüstung.....	25
Obligatorische Ausrüstung.....	26
Notizen.....	27





Bei den Cat-Raddozern ist die Haltbarkeit schon mit eingebaut und durch eine Verlängerung der Nutzungsdauer eine maximale Verfügbarkeit gewährleistet. Dank der optimierten Leistung und größeren Servicefreundlichkeit können Sie mit unseren Maschinen Ihren Einsatzort effizient und sicher unterstützen, und gleichzeitig die Vorhalte- und Betriebskosten senken.

Der Mitte der 1960er Jahre eingeführte 834 ist seit fast 50 Jahren Branchenführer. Im Bestreben, unseren Kunden zum Erfolg zu verhelfen, stellt jede neue Baureihe eine Weiterentwicklung dar. Der 834K setzt die Tradition von Zuverlässigkeit, Leistungsfähigkeit, Sicherheit, Fahrerkomfort, Servicefreundlichkeit und Effizienz fort.

Effizienz

Integrierte Maschinensysteme sorgen für die nötige Verbrauchsleistung.



Verbesserte Hydraulikeffizienz

- Neues Stromverteilungssystem und steuerbare Kolben-Verstellpumpen mit Lasterfassung.
- Der Hydraulikstrom kann jetzt gesteuert werden; das führt zu einer verbesserten Kraftstoffnutzung.

Cat-Motor C18 ACERT

Der Cat-Motor C18 ACERT ist so ausgelegt und geprüft, dass er höchsten Anforderungen gerecht wird. Drei C18 ACERT-Motorooptionen sind in dieser Maschine erhältlich: ein ACERT-Motor gemäß EPA Tier 4 Final (USA)/ Stufe IV (EU) mit Abgasnachbehandlung, ein Tier-3-konformer ACERT-Motor ohne Abgasnachbehandlung oder ein Tier-2-konformer ACERT-Motor ohne Abgasnachbehandlung.

- Die voll integrierte elektronische Motorsteuerung sorgt im Zusammenspiel mit der gesamten Maschine für sparsameren Kraftstoffverbrauch.
- Durch die Leerlaufabschaltung wird weniger Kraftstoff im Leerlauf verbraucht.
- Die verzögerte Motorabschaltung trägt zu längerer Haltbarkeit bei.



Cat-Planeten-Lastschaltgetriebe

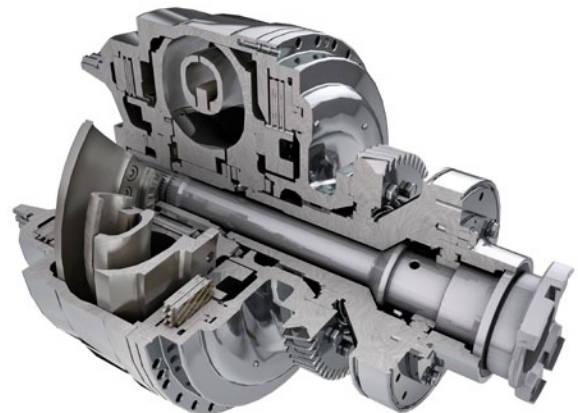
Die völlig neuen Getriebesteuerungsfunktionen der Elektronischen Steuerungsstrategie zur Produktivitätssteigerung APECS verbessern die Dynamik auf Steigungen und sorgen für größere Kraftstoffeinsparungen, da diese Dynamik bei den Schaltvorgängen erhalten bleibt.



Drehmomentwandler mit Pumpenradkupplung (ICTC, Impeller Clutch Torque Converter)

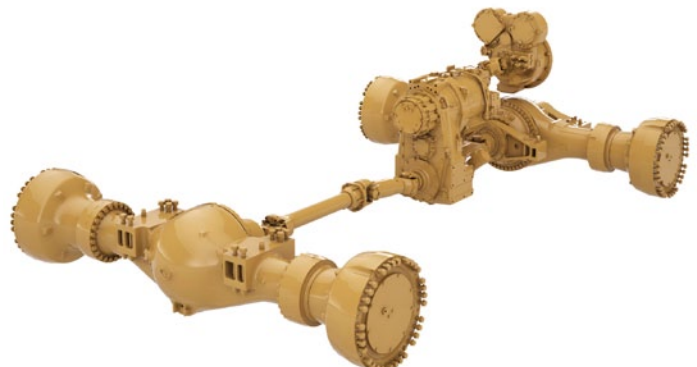
Die Fahrer können die Felgenzugkraftwerte der Maschine verändern und bei gleichzeitiger Erhöhung der Hydraulikleistung die Effizienz maximieren.

- Geringere Abnutzung der Reifen
- Kürzere Arbeitstaktzeiten durch die Möglichkeit des Schaltens bei Vollgas
- Weniger Überlauf und kürzere Arbeitstaktzeiten durch feinfühliges Anfahren des Abkippsziels.



Cat-Drehmomentwandler mit Überbrückungskupplung

- Wandlerverluste werden verhindert, und das System erwärmt sich weniger stark
- Höhere Fahrgeschwindigkeiten
- Kürzere Arbeitstaktzeiten bei Load-and-Carry-Einsätzen



Konstruktionselemente

Für härteste Einsatzbedingungen gebaut.

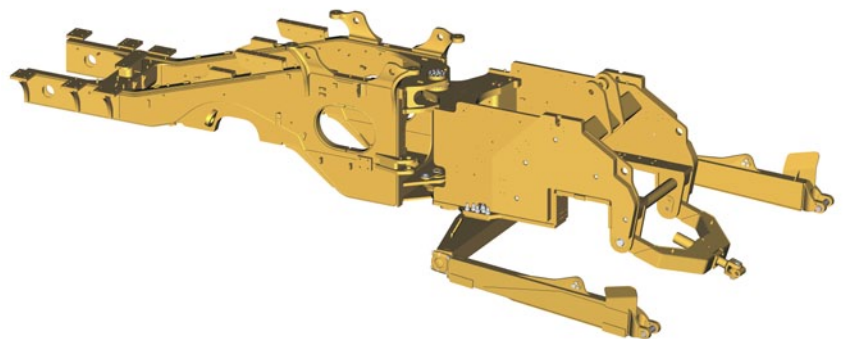




Robuste Konstruktion

Durch die extrem dauerhaften Konstruktionselemente, die mehrmals wiederverwendet werden können und härtesten Bedingungen gewachsen sind, erzielen Sie bessere Betriebsergebnisse.

- Der Kastenprofil-Hinterwagen nimmt Verdrehbeanspruchungen und Verwindungskräfte auf.
- Die schweren Lenkzylinderaufhängungen leiten Lenkbelastungen wirksam in den Rahmen ein.
- Die Achsaufhängung wurde optimiert, um die konstruktive Beständigkeit zu verbessern.
- Unterer Knickgelenkbolzen, Rahmenplatte und Lager wurden zur Verlängerung der Lebensdauer vergrößert.



Robuste Konstruktion

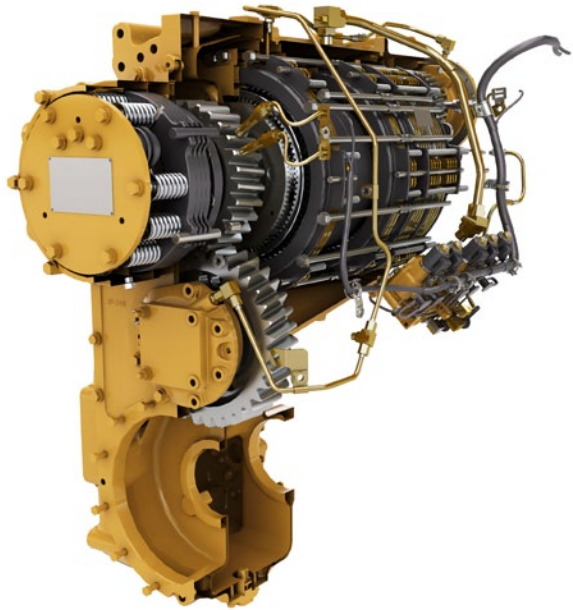
- Schubträger sind über die gesamte Breite und nicht nur an der Seite des Rahmens angebracht.
- Beim Planieren in Ecken werden Belastungen über einen größeren Teil des Rahmens übertragen und absorbiert.



Kombiniertes Lenk-Schaltssystem (STIC™, Steering and Transmission Integrated Control System)

Bestes Ansprechverhalten und genaue Kontrolle durch das STIC-System, das Fahrtrichtungswahl, Gangwahl und Lenkung mit nur einem Hebel ermöglicht.

- Durch einfaches Bewegen zur Seite wird die Maschine nach rechts oder links gelenkt, wobei die Bewegung des Fahrers auf ein Minimum reduziert wird.
- Einfache Gangwahl mit einem Finger.
- Gleichmäßigere, kürzere Arbeitstakte und geringeres Ermüden des Fahrers durch leichtgängige integrierte Bedienelemente.



Cat-Planeten-Lastschaltgetriebe

Ihr Erfolg beginnt mit einem einzigartigen Getriebe, das speziell für Bergbaueinsätze konzipiert wurde.

- Gleichmäßige, weiche Schaltvorgänge und Effizienz durch integrierte elektronische Steuerungsfunktionen unter Nutzung der Elektronischen Steuerungsstrategie zur Produktivitätssteigerung.
- Langlebigkeit und Zuverlässigkeit durch Wärmebehandlung von Zahnradern und das Material.
- Mit vier Vorwärts- und drei Rückwärtsgängen auf Ihren Einsatz zugeschnitten.

Cat-Motor C18 ACERT

Für die Dauerhaftigkeit und Effizienz, die den 834K auszeichnen, schafft der Cat-Motor C18 ACERT die Voraussetzungen. Die 6-Zylinder-Viertakt-Bauweise sorgt für optimale Leistung.

- Optimierte Leistung und schnelles Ansprechen des Motors durch elektronisches Steuergerät.
- Das Einspritzsystem mit mechanisch betätigten, elektronisch geregelten Pumpe-Düse-Einheiten (MEUI™) sorgt für zuverlässige Effizienz bei umfassender Kontrolle über Einspritzzeitpunkt, -dauer und -druck.
- Längere Lebensdauer des Motors und höhere Verbrauchsleistung bei verringerter Nenndrehzahl.
- Auf die Einhaltung der Emissionsnormen gemäß EPA Tier 4 Final (USA)/Stufe IV (EU) bzw. auf die Einhaltung der Tier 2 oder Tier 3 entsprechenden Normen ausgelegt.



Antriebsstrang

Bewegen Sie das Material effizienter dank größerer Leistungsfähigkeit und verbesserter Steuerung.



Drehmomentwandler mit Pumpenradkupplung (ICTC, Impeller Clutch Torque Converter) und Felgenzugkraftsteuerung (RCS, Rimpull Control System)

Modulieren Sie mit den modernen Systemen ICTC und RCS die Felgenzugkraft, und senken Sie dadurch Ihre Betriebskosten.

- Verringern Sie Schlupf und Abnutzung der Reifen, indem Sie durch Betätigung des linken Pedals die Felgenzugkraft zwischen 100 und 25 Prozent modulieren. Wenn 25 Prozent Felgenzugkraft erreicht sind, wird mit dem linken Pedal die Bremse angelegt.
- Reduzieren Sie mittels RCS die Gefahr von Radschlupf, ohne die Effizienz der Hydraulik zu beeinträchtigen.
- Mit dem Drehmomentwandler, der durch die Überbrückungskupplung für Direktantrieb sorgt, können Sie bei bestimmten Einsätzen die Kraftstoffnutzung verbessern.



Unsere Fahrerkabine mit kundenseitig angeregten Merkmalen sorgt dafür, dass Ihre Fahrer sich wohlfühlen und effizienter arbeiten können.

Ein- und Aussteigen

Durch diese neu gestalteten, ergonomischen Einrichtungen ist der Ein- und Ausstieg in die und aus der Fahrerkabine einfach und sicher.

- Hochklappbare STIC-Lenkkonsole/Armlehne.
- Aufstiegstreppen mit kleinerem Winkel.
- Treppenbeleuchtung serienmäßig.

Cat-Sitz Comfort Series III

Der Cat-Sitz Comfort Series III erhöht den Komfort und beugt der Ermüdung des Fahrers vor.

- Mittelhohe Rückenlehne und besonders starke, körpergerecht geformter Polsterung.
- Luftfederung.
- Sechsfachverstellung über gut erreichbare Hebel und Einstellvorrichtungen am Sitz.
- Am Sitz montierte Arbeitshydraulik-Steuerkonsole und STIC-Lenkung, die sich mit dem Sitz mitbewegt.
- 76 mm breiter Automatiksicherheitsgurt.



Schalttafel

Dank der ergonomischen Anordnung von Schaltern und Informationsanzeige können Ihre Fahrer den ganzen Tag bequem arbeiten.

- Bei den großen hinterleuchteten Folienschaltern zeigen Leuchtdioden die Aktivierung an.
- Zur schnellen Erkennung der Funktion weisen die Schalter ISO-Symbole auf.
- Ein Zweistellungs-Wippschalter betätigt die elektrohydraulische Feststellbremse.

Umgebung

Die saubere, komfortable Arbeitsumgebung wirkt sich positiv auf die Produktivität Ihres Fahrers aus.

- Die Isolierlager der Fahrerkabine und die Luftfederung des Sitzes verringern die Schwingungsbelastung.
- Automatische Temperaturregler halten die gewünschte Temperatur in der Fahrerkabine aufrecht.
- Druckbelüftete Fahrerkabine mit Luftfilterung.
- Senkung des Schallpegels auf leise 71 dB(A).
- Praktischer Ablagekasten/Fach für Verpflegungsbox am Boden.



Fahrerkabine

Unübertroffen bei Fahrerkomfort und Ergonomie.





Technische Lösungen

Höhere Produktivität durch integrierte elektronische Systeme.

Die elektronischen Systeme des 834K sind vollständig integriert, sodass die Maschine als ein einheitliches System arbeitet. Das Ergebnis dieser Integration sind eine intelligente Maschine und ein besser informierter Fahrer, die beide mit höchster Produktivität arbeiten können.

Cat Product Link™

Cat Product Link ermöglicht die Fernüberwachung von Maschinen, um die Effizienz des Flottenmanagements insgesamt zu verbessern. Ereignisse und Diagnosecodes werden ebenso wie Betriebsstunden, Kraftstoffdaten, Leerlaufzeiten und andere Informationen zu der sicheren webbasierten Anwendung VisionLink™ übertragen. VisionLink enthält leistungsstarke Funktionen für die Übermittlung von Angaben zu Kartenposition, Last- und Leerlaufzeiten, Kraftstoffstand usw. an Kunden und Händler.

VIMS™ 3G

Wir haben alles daran gesetzt, dass unsere Kunden und ihre Fahrer durch unser Maschinendatenerfassungssystem VIMS 3G (Vital Information Management System) optimal arbeiten können.

- Die gut ablesbare grafische Informationsanzeige weist einen großen Sensorbildschirm auf.
- Intuitive Bedienung und einfache Navigation durch verbesserte Benutzerschnittstelle.
- Fahrer werden ständig über Funktion bzw. Funktionsstörungen von Maschinensystemen informiert, dadurch geringerer Wartungsaufwand.

Cat MineStar System

Produktiveres Arbeiten.



Das Cat MineStar System ist das branchenweit umfassendste Paket von integrierten Managementsystemen für Bergwerksbetrieb und mobile Maschinen, die sich nach den Erfordernissen Ihres Betriebs konfigurieren lassen. Seine Funktionspakete – Fleet, Terrain, Detect, Health und Command – beinhalten verschiedene Technologien, mit denen Sie alles unter Kontrolle haben, von Maschinenzuordnung und Zustandsüberwachung bis hin zu Fernsteuerung und autonomer Steuerung. Der 834K kann viele dieser fortschrittlichen Funktionen nutzen, von denen einige bereits zur Standardausrüstung ab Werk gehören.

Fleet

Fleet dient umfassend zur Maschinenverfolgung in Echtzeit, zur Aufgabenzuweisung und Produktivitätskontrolle. Sie erhalten damit eine ausführliche Übersicht über sämtliche Betriebsvorgänge von einem beliebigen Standort weltweit.

Terrain für Laden

Terrain ermöglicht beim 834K durch den Einsatz von Führungssystemen ein sehr präzises Management von Ladevorgängen. Die Produktivität des 834K wird gesteigert, und durch die Rückmeldungen in Echtzeit wird die Effizienz verbessert.

Detect

Detect trägt durch einen besseren Überblick für den Fahrer zu mehr Sicherheit im Betrieb bei. Es umfasst verschiedene Einrichtungen, die den Fahrer bei eingeschränkter Sicht in der Nähe von stehenden und fahrenden Maschinen unterstützen.

Health

Health liefert Maschinenzustands- und Betriebsdaten für die gesamte Flotte auf der Basis kritischer Ereignisse. Es beinhaltet umfassende Funktionen zur Überwachung von Maschinenzustand und Maschinen mit einer breiten Palette von Instrumenten für Diagnose, Analyse und Berichte.



Sicherheit

Ihre Sicherheit hat Vorrang.



Wir führen ständig neue Merkmale bei unseren Maschinen ein, um die Sicherheit für den Fahrer zu erhöhen.

Zugang zur Maschine

- Treppen mit einem Steigungswinkel von 45 Grad auf der rechten und der linken Seite erhöhen die Sicherheit des Fahrers beim Betreten und Verlassen des 834K.
- In den Wartungsbereichen sind durchgehende Laufstege mit rutschfesten Oberflächen vorgesehen.
- Wartungsbereiche sind vom Boden oder von Plattformen aus zugänglich, sodass jederzeit ein Dreipunktkontakt möglich ist.



Sichtverhältnisse

- Optionale beheizbare Rückspiegel gewährleisten bessere Sicht und damit sicheren Betrieb.
- Cat Vision (serienmäßig) bzw. Cat Detect (optional) mit Radargeräten vermitteln dem Fahrer einen besseren Überblick über das Umfeld der Maschine.
- Optionale Xenon- oder LED-Scheinwerfer sorgen für ausgezeichnete Sichtverhältnisse im Arbeitsbereich.
- An der Fahrerkabine montierte LED-Warnleuchten (optional).

Arbeitsumgebung

- Geringere Schwingungsbelastung des Fahrers durch die Isolierlagerung der Fahrerkabine und am Sitz montierte Bedienelemente für Anbaugerät und Lenkung.
- Niedriger Innengeräuschpegel.
- Druckbelüftete Fahrerkabine mit Luftfilterung.
- 76 mm breite Sicherheitsgurte beim Fahrersitz serienmäßig.

Nachhaltigkeit

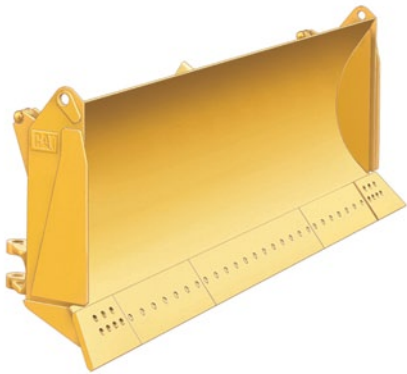


Wir haben die Merkmale des 834K unter dem Gesichtspunkt der Nachhaltigkeit konzipiert.

- Leerlaufabschaltung und automatische Drehzahlverringern können Ihnen helfen, Kraftstoff zu sparen, indem unnötige Zeit im Leerlauf vermieden wird.
- Reduzieren Sie das Müllaufkommen mit unseren wartungsfreien Batterien.
- Der 834K ist auf mehrere Produktleben ausgelegt. Zur Unterstützung des maximalen Lebenszyklus der Maschine hält Caterpillar eine Anzahl nachhaltiger Optionen in Form unserer "Reman"- und "Certified Rebuild"-Programme bereit. Bei diesen Programmen können mit wiederverwendeten oder generalüberholten Bauteilen Kosteneinsparungen von 40 bis 70 Prozent erzielt werden. Das senkt die Betriebskosten.
- Für den Einbau neuer Funktionen bei älteren Maschinen bietet Caterpillar Nachrüstpakete an, damit Sie Ihre Ressourcen optimal nutzen können. Im Rahmen des Programms "Cat Certified Rebuild" sind solche Nachrüstpakete Bestandteil der Aufarbeitung.

Schilde

Es stehen Cat-Schilde für die Planieranforderungen Ihrer Kunden zur Verfügung.

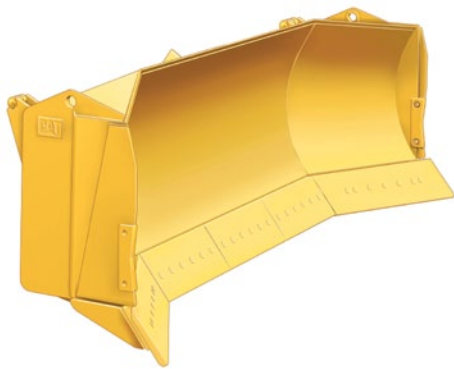


S-Schild

Cat-Schilde

Die elastischen und haltbaren Cat-Schilde zeichnen sich durch hervorragende Planier- und Rolleigenschaften aus.

- Die Füllmengen und Breiten sind für höhere Produktivität dimensioniert.
- Die spezielle Bauweise ermöglicht das Verteilen von Deckmaterial sowie das Abschieben schwererer Füllungen.



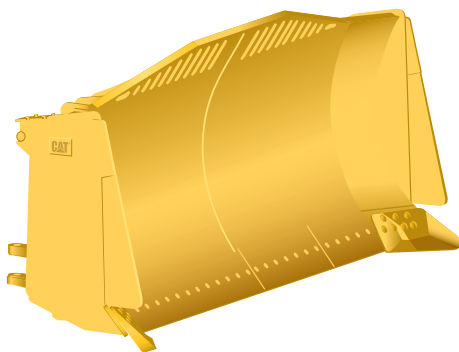
U-Schild

S-Schild

Der S-Schild (7,9 m³) ist für umfangreiche Schubarbeiten bei Haldenmaterial und allgemeine Erdbewegungsarbeiten konzipiert.

U-Schild

Der U-Schild (11,1 m³) ist darauf ausgelegt, in Bergbaueinsätzen große Füllungen über lange Strecken zu bewegen.



SU-Schild

SU-Schild

Beim SU-Schild (10,1 m³) sind die Merkmale des S- und des U-Schildes zusammengeführt. Durch die kurzen Flügel, die sich nur über die Eckmesser erstrecken, wird eine höhere Kapazität erreicht, ohne dass Einbußen bei den Verteileigenschaften von geraden Schilden entstehen.

Kohleschild

Der Kohleschild (22,2 m³) ist für präzise und umfangreiche Schubarbeiten konzipiert, weist eine größere Kapazität für leichteres Material auf und unterstützt das Führen der Schildfüllung. Durch Flügelwinkel wird die Last beim Planieren besser gehalten. Dieser Schild ist bei Cat Work Tool and Services (CWTS) erhältlich.

Baugruppen

Die S-, SU- und U-Schilde umfassen den Schild, Schubarme, hydraulische Hub-, Kipp- und Neigezylinder, Drehzapfenbefestigungen, Querstabilisatoren und Hydraulikleitungsschutzvorrichtungen.

Weitere lieferbare Optionen

Erkundigen Sie sich bei Ihrem Cat-Händler nach Schildausführungen wie Kohle- oder Späneschaufel von CWTS und Custom Products.



Kohleschild

Betriebskosten

Intelligentes Arbeiten spart Zeit und Geld.



Der 834K hat mehrere Funktionen, um eine höhere Kraftstoffeffizienz zu erreichen:

- **Hydrauliksystem mit Bedarfsstromsteuerung** – Es liefert nur den von Arbeitshydraulik und Lenkung effektiv benötigten Ölstrom und verbessert dadurch Verbrauchsleistung und Felgenzugkraft.
- **Motor mit ACERT-Konzept** – Die moderne Motorsteuerung sorgt für höchste Leistung und Effizienz.
- **Leerlaufabschaltung** – Durch die automatische Abschaltung von Motor und elektrischer Anlage wird Kraftstoff gespart.
- **Wandler mit Überbrückungskupplung** – Er überträgt mehr Kraft auf den Boden und optimiert bei jedem Einsatz die Verbrauchsleistung.
- **Elektronische Steuerungsstrategie zur Produktivitätssteigerung APECS** – Die völlig neuen APECS-Getriebesteuerungsfunktionen (Advanced Productivity Electronic Control Strategy) verbessern die Dynamik auf Steigungen und sorgen für größere Kraftstoffeinsparungen, da diese Dynamik bei den Schaltvorgängen erhalten bleibt.

Maschinenkonfiguration, Fahrtechnik und Baustellenanlage können den Kraftstoffverbrauch beeinflussen.

- **Maschinenkonfiguration** – Wählen Sie für jeden Maschineneinsatz das richtige Arbeitsgerät und die richtige Bereifung aus. Achten Sie auf den richtigen Reifendruck.
- **Leerlauf** – Betätigen Sie die Feststellbremse, um die Leerlaufdrehzahl-Anpassung zu aktivieren.

Servicefreundlichkeit

Hohe Verfügbarkeit durch geringeren Wartungsaufwand.

Wir statten den 834K konstruktiv so aus, dass weniger Stillstandzeiten anfallen, und tragen so zu Ihrem Erfolg bei.

- Sichere und bequeme Wartung, die vom Boden oder von Plattformen aus durchführbar ist, und gruppenweise zusammengefasste Wartungsstellen.
- Ausschwenkbare Türen auf beiden Seiten des Motorraums ermöglichen problemlosen Zugang für wichtige tägliche Wartungskontrollen.
- Öko-Ablassventile zur Erleichterung der Wartung und Verhinderung des Verschüttens von potenziell umweltschädlichen Stoffen.
- VIMS-Meldungen reduzieren Ausfallzeiten, weil Ihre Fahrer und Techniker Probleme beheben können, bevor es zu einem Ausfall kommt.
- Getriebesteuerventile sind vom Boden aus zugänglich.



Kundenbetreuung

Ihr Cat-Händler weiß, wie Ihre Maschinen betriebsbereit gehalten werden können.



Überragende Betreuung durch Cat- Händlerservice

Die Cat-Händler sind zuverlässige Partner und stehen bei Bedarf jederzeit zur Verfügung.

- Programme der vorbeugenden Wartung und Festpreis-Wartungsverträge.
- Unübertroffene Teileverfügbarkeit.
- Fahrerschulung zur Steigerung der Effizienz.
- Generalüberholte Original-Cat-Teile.

Motor

Motortyp	Cat C18 ACERT	
Emissionen	Einhaltung von EPA Tier 4 Final (USA) bzw. Stufe IV (EU), entsprechend Tier 3/Tier 2	
Nenndrehzahl	1900/min	
Drehzahl bei Spitzenleistung	1500/min	
Brutto – SAE J1349	419 kW	562 HP
Netto – SAE J1349	370 kW	496 HP
Bohrung	145 mm	
Hub	183 mm	
Hubraum	18,1 l	
Maximales Drehmoment bei 1300/min	2836 Nm	
Drehmomentanstieg	52 %	

Betriebsdaten

Einsatzgewicht	47.750 kg
Schildkapazität	7,9 – 22,2 m ³

Getriebe

Getriebetyp	Cat-Planetenlastschaltgetriebe
Vorwärts 1	6,8 km/h
Vorwärts 2	11,6 km/h
Vorwärts 3	20,3 km/h
Vorwärts 4	35,4 km/h
Rückwärts 1	6,8 km/h
Rückwärts 2	12,2 km/h
Rückwärts 3	21,4 km/h
Direktantrieb – Vorwärts 1	Überbrückungskupplung geschlossen
Direktantrieb – Vorwärts 2	12,4 km/h
Direktantrieb – Vorwärts 3	22,1 km/h
Direktantrieb – Vorwärts 4	38,5 km/h
Direktantrieb – Rückwärts 1	7,2 km/h
Direktantrieb – Rückwärts 2	13,0 km/h
Direktantrieb – Rückwärts 3	23,0 km/h

- Fahrgeschwindigkeiten bei Reifen 35/65-R33.

Hydrauliksystem – Heben/Kippen

Hub-/Kippsystem – Kreis	Vorgesteuertes LS-Ventil mit elektrohydraulischer Betätigung
Hub-/Kippsystem	Verstellkolben
Maximaler Förderstrom bei 1900/min	582 l/min
Druckbegrenzungsventileinstellung – Heben/Kippen	32.000 kPa
Zylinder, doppelt wirkend: Hubzylinder, Bohrung und Hub	139,75 mm × 1021 mm
Zylinder, doppelt wirkend: Links und rechts neigen, Bohrung und Hub	140 mm × 230 mm
Vorsteuerhydraulik	Verstellkolben
Vorsteuerung, maximaler Durchfluss	52 l/min
Einstellung des Vorsteuerdruck-Begrenzungsventils	4000 kPa

Hydrauliksystem – Lenkung

Lenksystem – Kreis	Vorgesteuertes Load-Sensing-System
Lenksystem – Pumpe	Kolbenverstellpumpe
Maximale Fördermenge	250 l/min
Einstellung Druck begrenzungsventil – Lenkung	24.100 kPa
Lenkeinschlagwinkel insgesamt	86 °
Lenkzeit von Anschlag zu Anschlag (Enddrehzahl)	3,1 s
Lenkzeit von Anschlag zu Anschlag (Leerlauf)	5,7 s

Füllmengen

Kraftstofftank	793 l
Kühlsystem	120 l
Kurbelgehäuse	60 l
Abgasreinigungsflüssigkeitstank	33 l
Getriebe	120 l
Differenziale und Seitenantriebe – Vorn	186 l
Differenziale und Seitenantriebe – Hinten	186 l
Hydrauliksystem (Werksbefüllung)	240 l
Hydrauliksystem (nur Tank)	140 l

- Bei allen Dieselmotoren für Nichtstraßenfahrzeuge, die Tier 4 Final/ Stufe IV erfüllen, müssen folgende Kraftstoffe und Öle verwendet werden:
 - Extrem schwefelarme Dieselmotoren (ULSD, Ultra Low Sulfur Diesel) mit einem Schwefelgehalt von höchstens 15 ppm (mg/kg). Biodieselmischungen bis zu B20 sind zulässig, wenn der Biodiesel mit ULSD mit einem Schwefelgehalt von höchstens 15 ppm (mg/kg) gemischt wird und die Biodiesel-Einsatzstoffe den Spezifikationen von ASTM D7467 entsprechen.
 - Cat DEO-ULS™ oder Öle, die den Spezifikationen Cat ECF-3, API CJ-4 oder ACEA E9 entsprechen.

Achsen

Vorn	Fest
Hinten	Drehzapfen
Knickpendelwinkel	±13 °

Bremsen

Bremsen	ISO 3450:2011
---------	---------------

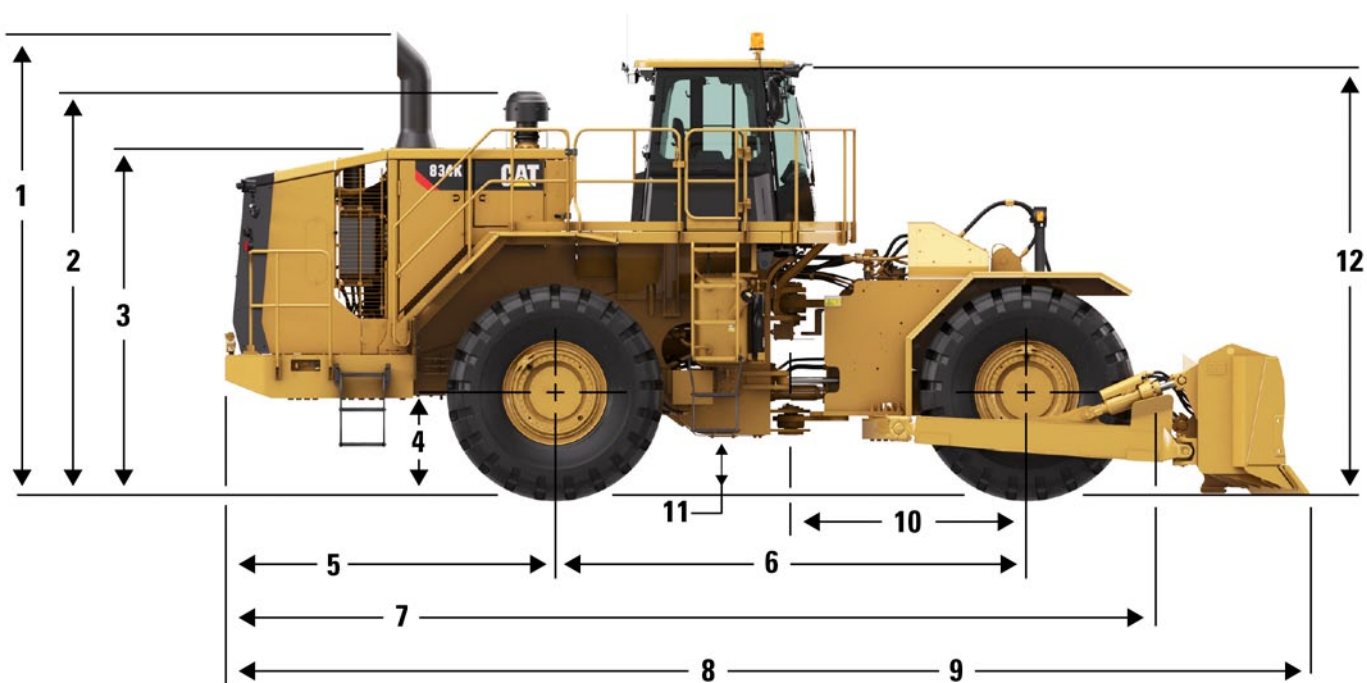
Geräuschpegel

	Standard	Schalldämmung
Innengeräuschpegel	72 dB(A)	71 dB(A)
Außengeräuschpegel	111 dB(A)	109 dB(A)

Technische Daten Raddozer 834K

Abmessungen

Bei allen Maßangaben handelt es sich um Zirkawerte.



1	Höhe bis Oberkante Auspuff	4835 mm
2	Höhe bis Oberkante Luftfilter	3895 mm
3	Höhe bis zur Motorhaube	3334 mm
4	Bodenfreiheit des Rammschutzes	933 mm
5	Mitte Hinterachse bis Kante Stoßfänger	3187 mm
6	Achsstand	4550 mm
7	Länge zu Vorderrad	8715 mm
8	Länge des abgesenkten S-Schildes	9927 mm
9	Länge des abgesenkten U-Schildes	10.470 mm
10	Mittellinie Vorderachse bis Knickgelenk	2275 mm
11	Bodenfreiheit	531 mm
12	Höhe bis Oberkante Fahrerkabine	4184 mm

Technische Daten – Planierschild

Schildausführung	Kapazität	Gesamtbreite	Höhe	Grabtiefe	Bodenfreiheit	Maximale Neigung	Gewicht	Gesamtein-satzgewicht
S-Schild	7,9 m ³	5074 mm	1537 mm	557 mm	1324 mm	1270 mm	3296 kg	47.206 kg
U-Schild	11,1 m ³	5151 mm	1537 mm	527 mm	1338 mm	1270 mm	4654 kg	48.564 kg
Kohleschild	22,2 m ³	5677 mm	2032 mm	465 mm	1178 mm	1482 mm	4390 kg	48.295 kg
SU	10,1 m ³	4688 mm	1855 mm	507 mm	1352 mm	1270 mm	3638 kg	47.548 kg

Standardausrüstung

Die Standardausrüstung kann unterschiedlich sein. Genaue Angaben erhalten Sie bei Ihrem Cat-Händler.

ELEKTRIK

- Anschlussstecker (Fabrikat Deutsch)
- Batterien, wartungsfrei
- Beleuchtungsanlage, Halogenscheinwerfer (vorn und hinten), Zugangstreppe
- Drehstromgenerator (100 A)
- Elektrische Anlage (24 V)
- Fremdstartanschluss für Notstarts
- HD-Anlasser, elektrisch
- Rückfahrwarnsignal

ARBEITSUMGEBUNG

- Klimaanlage
- Fahrerkabine, schallgedämmt und druckbelüftet
- Innerer Überrollschutz mit vier Streben (ROPS, Rollover Protective Structure/FOPS, Falling Object Protective Structure, Steinschlagschutz), Radiovorrichtung (Entertainment) einschließlich Antenne, Lautsprechern und Spannungswandler (12 V, 5 A), 12-V-Stromanschluss, getönte Scheiben
- Zigarettenanzünder (12 V, 15 A) und Aschenbecher
- Kleiderhaken
- Bedienelemente für elektrohydraulische Neigungs- und Kippperstellung
- Heizung mit Entfrosterfunktion
- Warnhorn, elektrisch
- Deckenleuchte, Fahrerkabine
- Überbrückungskupplungs-Ausschalter
- Lebensmittelfach und Getränkehalter
- Überwachungssystem (VIMS 3G)
- Alarmsystem, drei Kategorien:
 - Motorkühlmitteltemperatur
 - Kraftstoffstand
 - Hydrauliköltemperatur
 - Tachometer/Drehzahlmesser
 - Getriebeöltemperatur
 - Instrumente, Warnanzeigen
 - Achs-/Bremsöltemperatur vorn/hinten
 - Bremsöldruck
 - Elektrische Anlage, Niederspannung
 - Motoransaugluft-/Verbrennungslufttemperatur
 - Motoröldruck
 - Motorüberdrehzahl
 - Kraftstoffdruck
 - Zustand des Hydraulikölfilters
 - Status Feststellbremse
 - Getriebeölfilterverschmutzung
 - Cat Vision (Rückfahrkamera)

- Rückspiegel (außen montiert)
- Felgenzugkraft-Wahlschalter
- Sitz, Comfort Series (Stoffbezug), Luftfederung
- Automatik-Sicherheitsgurt mit 76 mm breiten Gurtbändern
- STIC-Steuerungssystem mit Lenkradsperre
- Sperre der Neigungs- und Höhenverstellungssteuerung
- Getriebeganganzeige
- Wisch-/Waschanlage (vorn/hinten) mit integrierten Spritzdüsen
- Intervallschaltung (Frontscheibenwischer)

ANTRIEBSSTRANG

- Vollhydraulische, geschlossene Nassbremsen
- Lamellenbetriebsbremsen
- Leckölfilter
- Bedarfsgesteuerter Lüfter
- Cat-Motor C18 MEUI mit ACERT-Konzept, luftgekühlter Ladeluftkühler (ATAAC, Air-To-Air After Cooler), Steuergerät ADEM™ IV
- Kraftstoffanlagen-Entlüftungspumpe (elektrisch)
- Feststellbremse
- Ansaugluft-Vorreiniger
- Modulwasserkühler der nächsten Generation
- Kühler (NGMR)
- Getrenntes Kühlsystem
- Starthilfe (Äther), automatisch
- Drehzahlautomatik
- Drehmomentwandler mit Pumpenradkupplung und Überbrückungssteuerung, Felgenzugkraftsteuerung (Schalter und Drehwählschalter in der Kabine)
- Planetengetriebe, Schaltautomatik (4V/3R)

SONSTIGE STANDARDAUSRÜSTUNG

- Anhängervorrichtung mit Bolzen
- Hydraulikölkühler
- In Gruppen zusammengefasste elektronische Kupplungsdrucksteuerung
- Lastgeregelte Lenkung
- Motor, Kurbelgehäuse, 500-Stunden- Intervall mit Öl CH-4
- Motorhaube, Metall mit verriegelbaren Wartungsklappen
- Schalldämpfer (unter der Motorhaube)
- Steuerung für dezentral montierte Druckmessanschlüsse
- Vandalismusschutz-Deckelschlösser
- Venturi-Rohr
- Wartungsklappen, verriegelbar
- Zugangstreppe, links (hinterer Zugang)
- Ölproben-Entnahmeventile

REIFEN, FELGEN UND RÄDER

- Aus der obligatorischen Ausrüstung muss ein Reifen ausgewählt werden – im Preis der Grundmaschine ist ein Betrag für Reifen enthalten

FROSTSCHUTZMITTEL

- Vorgemischte 50-prozentige Konzentration von Langzeitkühlmittel mit Frostschutz bis -34 °C

Sonderausrüstung

Die Sonderausrüstung kann unterschiedlich sein. Genaue Angaben erhalten Sie bei Ihrem Cat-Händler.

ANTRIEBSSTRANG

- Frostschutz bis -50 °C
- Motoröl-Schnellwechselsystem (Wiggins)
- Kühlwasservorwärmer, 120 V oder 240 V
- Motor, Kompressionsbremse
- Automatische Retardersteuerung (mit Kompressionsdruckbremse)
- Achsölkühler
- Zweiter Anlasser
- Kühlwasservorwärmer
- Schutzvorrichtungen des Kurbelgehäuses

ARBEITSUMGEBUNG

- Fahrerkabine-Luft-Vorreiniger
- MW/UKW, CD, MP3-Radio
- Satellitenradio Sirius mit Bluetooth
- Stroboskop-Warnleuchte, LED
- CB-Funk (Vorrüstung)
- Sonnenrollo
- Schalldämpfung
- Blendengruppe – Rollo der Fahrerkabine
- Cat Detect (rückseitige Objekterkennung)

SONSTIGE ANBAUGERÄTE

- Straßenfahrt-Kotflügel vorn und hinten
- Schnellbetankungsanlage (Shaw-Aero)
- Cat Detect
- Halogen- und Xenon-Scheinwerfer

Obligatorische Ausrüstung

Aus jeder Kategorie ist eine Ausrüstung auszuwählen. Obligatorische Ausrüstung und Sonderausrüstung können variieren. Genaue Angaben erhalten Sie bei Ihrem Cat-Händler.

ELEKTRIK

- Ohne Product Link
- Product Link (satellitengestützt)
- Product Link (mobilfunkgestützt)

LENKUNG

- Standardlenksystem
- Notlenksystem

ANTRIEBSSTRANG

- Achsölkühler
- Standardachsen

- Standard-Kraftstoffleitungen
- Kraftstoffleitungen mit Vorwärmung

- Standardachse
- Achse, NoSpin
- Achse für Extremtemperaturen

- Standard-Turboluftvorreiniger
- Zweistufiger Vorreiniger

- Ohne Motorbremse
- Motorbremse

BELEUCHTUNG

- Standard-Beleuchtung
- Xenon-Scheinwerfer
- LED-Leuchten

ARBEITSUMGEBUNG

- Keine Dämmung
- Schalldämpfung

- Standardsitz
- Beheizbarer Sitz

- Standard-Sicherheitsgurt
- Sicherheitsgurt-Mahnanzeige

- Standard-Kabinenscheiben
- Mit Profilgummi eingebaute Kabinenscheiben

- Standardtür mit fester Scheibe
- Tür mit Schiebefenster

- Standard-Kabinenluftfilter
- RESPA-Kabinenluftfilter

- Standardspiegel
- Beheizbarer Spiegel

- Vision-Anzeige
- Cat Detect (Objekterkennung)

KRAFTSTOFFSYSTEM

- Konventionelle Kraftstoffanlage
- Kaltwetterstartsystem



Mit unseren rund 40 Niederlassungen in Deutschland und Österreich sind wir immer in der Nähe Ihres Standortes oder Ihrer Baustelle. Der Zeppelin Service steht Ihnen rund um die Uhr zur Verfügung. Wir liefern 98 % aller Ersatzteile innerhalb von 24 Stunden.

Zeppelin Baumaschinen GmbH
 Graf-Zeppelin-Platz 1
 D-85748 Garching bei München
 Tel. 089 32000-0 • Fax 089 32000-111
 zeppelin-cat@zeppelin.com
www.zeppelin-cat.de

Zeppelin Österreich GmbH
 Zeppelinstraße 2
 A-2401 Fischamend bei Wien
 Tel. 02232 790-0 • Fax 02232 790-262
 marketing@zeppelin-cat.at
www.zeppelin-cat.at

Weitere Informationen zu Cat-Produkten, Händler-Service und Industrielösungen finden Sie auf unserer Website unter www.cat.com

© 2013 Caterpillar
 Alle Rechte vorbehalten.

Technische Änderungen vorbehalten. Abgebildete Maschinen können Sonderausüstung aufweisen. Ihr Cat-Händler informiert Sie gern über lieferbare Ausrüstungsoptionen.

CAT, CATERPILLAR, SAFETY.CAT.COM, die entsprechenden Logos, "Caterpillar Yellow" und das "Power Edge"-Handelszeichen sowie die hierin verwendeten Unternehmens- und Produktidentitäten sind Markenzeichen von Caterpillar Inc. und dürfen nicht ohne Genehmigung verwendet werden.

VisionLink ist ein in den USA und anderen Ländern eingetragenes Markenzeichen von Trimble Navigation Limited.

AGHQ7091-02 (10-2013)
 (Übersetzung: 12-2013)
 Ersetzt AGHQ7091-01
 (Europa)

