



304 Cat®

MINIBAGGER

MERKMALE:

Der Cat®-Minibagger 304 ist kompakt, leistungsstark und in vielen Anwendungsbereichen einsetzbar.

KOMFORT FÜR DEN GANZEN TAG

- Wählen Sie zwischen einem offenen Fahrstand mit Schutzdach (in einigen Regionen nicht verfügbar) oder einer abgedichteten, druckbelüfteten Fahrerkabine mit optionaler Klimaanlage, einstellbaren Handgelenkstützen und Sitzfederung, damit Sie den ganzen Tag komfortabel arbeiten können.

EINFACH ZU BEDIENEN

- Die Bedienelemente sind einfach in der Handhabung, und der intuitive LCD-Monitor der nächsten Generation bietet leicht verständliche Maschineninformationen. Auch ein moderner Touchscreen-Monitor ist als Aufrüstoption erhältlich.

JOYSTICK-LENKUNG

- Dank der Cat-Joystick-Lenkung ist das Manövrieren am Einsatzort nun noch einfacher. Wechseln Sie bei Bedarf von der herkömmlichen Fahrsteuerung mit Hebeln und Pedalen zur Joystick-Steuerung für Maschine und Schild. Sie haben den Vorteil des geringeren Aufwandes und der verbesserten Steuerung nun in Ihrer Hand!

KLEINE MASCHINE – GROSSE LEISTUNG

- Eine hohe Hub- und Grableistung trägt dazu bei, dass Sie die Arbeit noch schneller erledigen können. Der reduzierte Heckschwenkradius bietet außergewöhnliche Stabilität und Leistung. Mit einer maximalen Breite von 1700 mm (67") kann der 304 in schwer zugängliche Bereiche eindringen. Der Planierschild mit Schwimmfunktion erleichtert Räumarbeiten. Ein Schwenkschild ist auch eine Option für die Feinplanierung und Rückverfüllungsanwendungen.

SICHERHEIT AM EINSATZORT

- Ihre Sicherheit hat für uns höchste Priorität. Der Cat-Minibagger ist so ausgelegt, dass Ihre Arbeitssicherheit erhöht wird. Scheinwerfer mit Wegausleuchtung und ein fluoreszierender Sicherheitsgurt sind nur einige der Sicherheitsfunktionen, die wir in die Maschine integriert haben.

EINFACHE WARTUNG FÜR WENIGER AUSFALLZEITEN

- Der Cat-Minibagger lässt sich schnell und mühelos warten. Tägliche Wartungspunkte sind vom Boden aus leicht zugänglich, dank gruppierter Wartungsstellen und robuster Wartungsklappen.

NIEDRIGERE BETRIEBSKOSTEN

- Ausgestattet mit Funktionen wie automatischer Drehzahlabenkung und Motorabschaltung sowie effizienter Hydraulik mit Verstellpumpe wurde der Cat-Minibagger unter Berücksichtigung Ihrer Betriebskostensenkung entwickelt.

UNÜBERTROFFENER HÄNDLERSERVICE

- Ihr Cat-Händler hilft Ihnen dabei, Ihre Geschäftsziele erreichen. Von der Bereitstellung von Ausrüstungslösungen über Fahrerschulungen bis hin zum Technikerservice – Ihr Cat-Händler steht immer an Ihrer Seite.

Technische Daten

Motor

Motormodell	C1.7 Turbo	
Nettoleistung bei 2400/min		
ISO 9249, 80/1269/EWG	33,6 kW	45,0 hp
Bruttoleistung bei 2400/min		
SAE J1995:2014	36,1 kW	48,4 hp
Bohrung	84,0 mm	3,3"
Hub	100,0 mm	3,9"
Hubraum	1662 l	101 in ³

- Erfüllt die Emissionsnormen EPA Tier 4 Final (USA) und Stufe V (EU).
- Die angegebene Nettoleistung wurde am Schwungrad bei Nenndrehzahl und Nennleistung des Motors gemessen. Dabei war der Motor mit dem im Werk konfigurierten Lüfter, Lufteinlasssystem, Abgassystem und Drehstromgenerator mit minimaler Drehstromgeneratorlast ausgerüstet.

Gewichte

Minimales Einsatzgewicht mit offenem Fahrstand mit Schutzdach*	3925 kg	8655 lb
Maximales Einsatzgewicht mit offenem Fahrstand mit Schutzdach**	4375 kg	9647 lb
Minimales Einsatzgewicht mit Fahrerkabine*	4025 kg	8875 lb
Maximales Einsatzgewicht mit Fahrerkabine**	4475 kg	9867 lb

* Das Minimalgewicht basiert auf Gummiketten, Fahrer, vollem Kraftstofftank, Standardstiel, geradem Schild, jedoch ohne Löffel und zusätzliches Kontergewicht.

** Das Maximalgewicht basiert auf Stahlketten, Fahrer, vollem Kraftstofftank, langem Stiel, geradem Schild und zusätzlichem Kontergewicht, jedoch ohne Löffel.



Minibagger 304

Gewichtszunahme ab minimaler Konfiguration

Kontergewicht	225 kg	496 lb
Langer Stiel	30 kg	66 lb
Stahlketten	195 kg	430 lb
Schwenkschild	110 kg	243 lb

Fahrsystem

Fahrgeschwindigkeit – hoch	5,2 km/h	3,2 mph
Fahrgeschwindigkeit – niedrig	3,5 km/h	2,2 mph
Maximale Traktionskraft – hohe Geschwindigkeit	19 kN	4271 lbf
Maximale Traktionskraft – niedrige Geschwindigkeit	32,6 kN	7329 lbf
Bodendruck – Minimalgewicht	28,7 kPa	4,2 psi
Bodendruck – Maximalgewicht	33,8 kPa	4,9 psi
Steigfähigkeit (maximal)	30 Grad	

Füllmengen

Kühlsystem	11,0 l	2,9 US-Gall.
Motoröl	6,0 l	1,6 US-Gall.
Kraftstofftank	63,0 l	17,0 US-Gall.
Hydrauliktank	52,0 l	14,0 US-Gall.
Hydrauliksystem	65,0 l	17,0 US-Gall.

Hydrauliksystem

Load-Sensing-Hydraulik mit Kolbenverstellpumpe		
Pumpenförderstrom bei 2400/min	96 l/min	25 US-Gall./min
Betriebsdruck – Arbeitsausrüstung	245 bar	3553 psi
Betriebsdruck – Fahren	245 bar	3553 psi
Betriebsdruck – Schwenken	180 bar	2611 psi
Zusatzkreis – primär		
Durchfluss*	65 l/min	21 US-Gall./min
Druck*	245 bar	3553 psi
Zusatzkreis – sekundär		
Durchfluss*	28 l/min	7,0 US-Gall./min
Druck*	245 bar	3553 psi
Grabkraft – Stiel (Standard)	21,0 kN	4721 lbf
Grabkraft – Stiel (lang)	19,2 kN	4316 lbf
Grabkraft – Löffel	38,2 kN	8588 lbf

*Durchfluss und Druck sind nicht kombinierbar. Unter Belastung, wenn der Durchfluss steigt, sinkt der Druck.

Schwenksystem

Schwenkgeschwindigkeit der Maschine	9,0/min
Auslegerschwenkwinkel – Links	78 Grad
Auslegerschwenkwinkel – Rechts	50 Grad

Schild

Breite (Gerade)	1700 mm	66,9"
Höhe (Gerade)	360 mm	14,2"
Breite (Winkel)	1700 mm	66,9"
Höhe (Winkel)	360 mm	14,2"
Schwenkschild – links	25 Grad	
Schwenkschild – rechts	25 Grad	

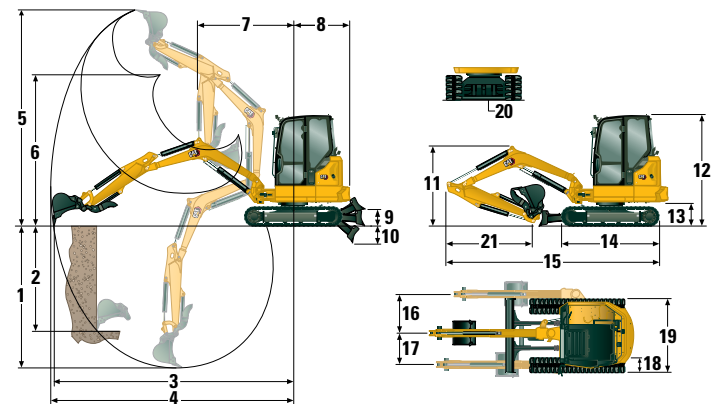
Zertifizierung – Fahrerkabine und Fahrerschutzdach

Überrollschutz (ROPS, Rollover Protective Structure)	ISO 12117-2:2008
Umsturzschutzvorrichtung (TOPS, Tip-Over Protective Structure)	ISO 12117:1997
Dachschutz	ISO 10262:1998 Level I

Schallpegel

Schalldruckpegel am Fahrerohr (ISO 6396:2008)	76 dB(A)
Außenschalleleistungspegel (ISO 6395:2008)	97 dB(A)

• EU-Richtlinie 2000/14/EG



Abmessungen

	Standardstiel	Langer Stiel
1 Grabtiefe	3210 mm (126,4")	3510 mm (138,2")
2 Vertikalwand	2395 mm (94,3")	2535 mm (99,8")
3 Max. Reichweite auf Standebene	5200 mm (204,7")	5445 mm (214,4")
4 Maximale Reichweite	5330 mm (209,8")	5570 mm (219,3")
5 Maximale Abtragshöhe	5040 mm (198,4")	5125 mm (201,8")
6 Maximale Ausschütthöhe	3645 mm (143,5")	3740 mm (147,2")
7 Reichweite bei eingefahrenem Ausleger	2255 mm (88,8")	2340 mm (92,1")
8 Heckschwenkradius		
ohne Kontergewicht	1205 mm (47,4")	1205 mm (47,4")
mit Kontergewicht	1300 mm (51,2")	1300 mm (51,2")
9 Maximale Schildhöhe	420 mm (16,5")	420 mm (16,5")
10 Maximale Schildtiefe	475 mm (18,7")	475 mm (18,7")
11 Auslegerhöhe in Transportstellung	1620 mm (63,8")	1910 mm (75,2")
12 Gesamttransporthöhe	2540 mm (100,0")	2540 mm (100,0")
13 Drehkranzlagerehöhe	557 mm (21,9")	557 mm (21,9")
14 Gesamtlänge des Unterwagens	2210 mm (87,0")	2210 mm (87,0")
15 Transportlänge insgesamt†	4950 mm (194,9")	4950 mm (194,9")
16 Auslegerschwenkwinkel rechts	730 mm (28,7")	730 mm (28,7")
17 Auslegerschwenkwinkel links	530 mm (20,9")	530 mm (20,9")
18 Laufband-/Bodenplattenbreite	350 mm (13,8")	350 mm (13,8")
19 Spurweite	1700 mm (66,9")	1700 mm (66,9")
20 Bodenfreiheit	305 mm (12,0")	305 mm (12,0")
21 Stiellänge	1395 mm (54,9")	1695 mm (66,7")

†Die Transportlänge insgesamt ist von der Schildposition während des Transports abhängig.

Fahrerkabine

Traglasten – minimale Konfiguration			Anschlagpunktradius 3 m (9,8')			Anschlagpunktradius 4,5 m (14,8')			Anschlagpunktradius (maximal)			
			Frontauslage		Seitenauslage	Frontauslage		Seitenauslage	Frontauslage		Seitenauslage	m (')
Anschlagpunkthöhe		Schild abgesenkt	Schild angehoben	Schild abgesenkt		Schild angehoben	Schild abgesenkt		Schild angehoben			
3 m (9,8')	Standardstiel	kg (lb)	*941 (*2075)	*941 (*2075)	*941 (*2075)				*698 (*1539)	*698 (*1539)	*698 (*1539)	4,09 (13,4)
	Langer Stiel	kg (lb)							*699 (*1541)	*699 (*1541)	*699 (*1541)	4,37 (14,3)
1,5 m (4,9')	Standardstiel	kg (lb)	*1522 (*3356)	1213 (2675)	1031 (2273)	*1040 (*2293)	662 (1460)	573 (1263)	*698 (*1539)	*698 (*1539)	555 (1224)	4,59 (15,1)
	Langer Stiel	kg (lb)	*1333 (*2939)	*1333 (*2939)	1029 (2269)	*1008 (*2223)	652 (1438)	562 (1239)	*711 (*1568)	582 (1283)	502 (1107)	4,84 (15,9)
0 m (0')	Standardstiel	kg (lb)	*2006 (*4423)	1148 (2531)	969 (2137)				*846 (*1865)	656 (1446)	566 (1248)	4,46 (14,6)
	Langer Stiel	kg (lb)	*1933 (*4262)	1128 (2487)	950 (2095)	*1142 (*2518)	630 (1389)	541 (1193)	*861 (*1899)	591 (1303)	508 (1120)	4,71 (15,5)

Das Mindestgewicht beinhaltet Fahrerkabine, Gummiketten, kein Kontergewicht, Fahrer, vollen Kraftstofftank und geraden Schild.

Traglasten – maximale Konfiguration			Anschlagpunktradius 3 m (9,8')			Anschlagpunktradius 4,5 m (14,8')			Anschlagpunktradius (maximal)			
			Frontauslage		Seitenauslage	Frontauslage		Seitenauslage	Frontauslage		Seitenauslage	m (')
Anschlagpunkthöhe		Schild abgesenkt	Schild angehoben	Schild abgesenkt		Schild angehoben	Schild abgesenkt		Schild angehoben			
3 m (9,8')	Standardstiel	kg (lb)	*941 (*2075)	*941 (*2075)	*941 (*2075)				*698 (*1539)	*698 (*1539)	*698 (*1539)	4,09 (13,4)
	Langer Stiel	kg (lb)							*699 (*1541)	*699 (*1541)	*699 (*1541)	4,37 (14,3)
1,5 m (4,9')	Standardstiel	kg (lb)	*1522 (*3356)	*1522 (*3356)	1266 (2792)	*1040 (*2293)	780 (1720)	714 (1574)	*698 (*1539)	*698 (*1539)	*698 (*1539)	4,59 (15,1)
	Langer Stiel	kg (lb)	*1333 (*2939)	*1333 (*2939)	*1333 (*2939)	*1008 (*2223)	769 (1696)	703 (1550)	*711 (*1568)	*711 (*1568)	*711 (*1568)	4,84 (15,9)
0 m (0')	Standardstiel	kg (lb)	*2006 (*4423)	1349 (2975)	1204 (2655)				*846 (*1865)	*846 (*1865)	709 (1563)	4,46 (14,6)
	Langer Stiel	kg (lb)	*1933 (*4262)	1329 (2930)	1185 (2613)	*1142 (*2518)	748 (1649)	682 (1504)	*861 (*1899)	702 (1548)	641 (1413)	4,71 (15,5)

Das Maximalgewicht beinhaltet Fahrerkabine, Stahlketten, Kontergewicht, Fahrer, vollen Kraftstofftank und Schwenkschild.

Offener Fahrstand mit Schutzdach

Traglasten – minimale Konfiguration			Anschlagpunktradius 3 m (9,8')			Anschlagpunktradius 4,5 m (14,8')			Anschlagpunktradius (maximal)			
			Frontauslage		Seitenauslage	Frontauslage		Seitenauslage	Frontauslage		Seitenauslage	m (')
Anschlagpunkthöhe		Schild abgesenkt	Schild angehoben	Schild abgesenkt		Schild angehoben	Schild abgesenkt		Schild angehoben			
3 m (9,8')	Standardstiel	kg (lb)	*941 (*2075)	*941 (*2075)	*941 (*2075)				*698 (*1539)	*698 (*1539)	*698 (*1539)	4,09 (13,4)
	Langer Stiel	kg (lb)							*699 (*1541)	*699 (*1541)	585 (1290)	4,37 (14,3)
1,5 m (4,9')	Standardstiel	kg (lb)	*1522 (*3356)	1176 (2593)	1000 (2205)	*1040 (*2293)	640 (1411)	555 (1224)	*698 (*1539)	*698 (*1539)	537 (1184)	4,59 (15,1)
	Langer Stiel	kg (lb)	*1333 (*2939)	*1333 (*2939)	999 (2203)	*1008 (*2223)	630 (1389)	544 (1200)	*711 (*1568)	562 (1239)	485 (1069)	4,84 (15,9)
0 m (0')	Standardstiel	kg (lb)	*2006 (*4423)	1111 (2450)	939 (2070)				*846 (*1865)	634 (1398)	548 (1208)	4,46 (14,6)
	Langer Stiel	kg (lb)	*1933 (*4262)	1091 (2406)	919 (2026)	*1142 (*2518)	608 (1341)	523 (1153)	*861 (*1899)	570 (1257)	490 (1080)	4,71 (15,5)

Das Mindestgewicht beinhaltet offenen Fahrstand mit Schutzdach, Gummiketten, kein Kontergewicht, Fahrer, vollen Kraftstofftank und geraden Schild.

Traglasten – maximale Konfiguration			Anschlagpunktradius 3 m (9,8')			Anschlagpunktradius 4,5 m (14,8')			Anschlagpunktradius (maximal)			
			Frontauslage		Seitenauslage	Frontauslage		Seitenauslage	Frontauslage		Seitenauslage	m (')
Anschlagpunkthöhe		Schild abgesenkt	Schild angehoben	Schild abgesenkt		Schild angehoben	Schild abgesenkt		Schild angehoben			
3 m (9,8')	Standardstiel	kg (lb)	*941 (*2075)	*941 (*2075)	*941 (*2075)				*698 (*1539)	*698 (*1539)	*698 (*1539)	4,09 (13,4)
	Langer Stiel	kg (lb)							*699 (*1541)	*699 (*1541)	*699 (*1541)	4,37 (14,3)
1,5 m (4,9')	Standardstiel	kg (lb)	*1522 (*3356)	*1522 (*3356)	1235 (2723)	*1040 (*2293)	758 (1671)	696 (1535)	*698 (*1539)	*698 (*1539)	*698 (*1539)	4,59 (15,1)
	Langer Stiel	kg (lb)	*1333 (*2939)	*1333 (*2939)	*1333 (*2939)	*1008 (*2223)	748 (1649)	685 (1510)	*711 (*1568)	*711 (*1568)	*711 (*1568)	4,84 (15,9)
0 m (0')	Standardstiel	kg (lb)	*2006 (*4423)	1312 (2893)	1174 (2589)				*846 (*1865)	*846 (*1865)	691 (1524)	4,46 (14,6)
	Langer Stiel	kg (lb)	*1933 (*4262)	1292 (2849)	1154 (2545)	*1142 (*2518)	726 (1601)	664 (1464)	*861 (*1899)	681 (1502)	624 (1376)	4,71 (15,5)

Das Maximalgewicht beinhaltet offenen Fahrstand mit Schutzdach, Stahlketten, Kontergewicht, Fahrer, vollen Kraftstofftank und Schwenkschild.

* Die angegebenen Nennlasten entsprechen der Norm ISO 10567:2007 für die Traglast von Hydraulikbaggern und betragen maximal 87 % der hydraulischen Traglast oder 75 % der Kipplast. Das Gewicht des Löffels ist in dieser Tabelle nicht enthalten.

Minibagger 304

Standard- und Sonderausrüstung

Die Standard- und Sonderausrüstung kann variieren. Für genaue Informationen wenden Sie sich bitte an Ihren Cat-Händler.

	Standard	Optional		Standard	Optional
MOTOR			ARBEITSUMGEBUNG (Fortsetzung)		
Cat®-C1.7-Turbomotor (EPA Tier 4 Final (USA)/Stufe V (EU))	✓		Serienmäßiger LCD-Farbmonitor der nächsten Generation (IP66)	✓	
Automatische Drehzahlabenkung	✓		– Kraftstoffstand- und Kühlmitteltemperaturanzeigen	✓	
Automatische Motorabschaltung	✓		– Wartung und Überwachung der Maschine	✓	
Automatische Fahrfunktion mit zwei Fahrstufen	✓		– Leistung und Einstellungen der Maschine	✓	
Kraftstoff-Wasserabscheider	✓		– Wegfahrsperrung mit PIN	✓	
Drehzahlerhöhung für Zusatzfunktionen (nicht in allen Regionen erhältlich)	✓		– Mehrere Sprachen	✓	
Kolbenverstellpumpe	✓		– Stundenzähler mit Alarm Funktion	✓	
Load-Sensing-/Flow-Sharing-Hydraulik	✓		– Tippwählschalter (nur Fahrerkabine)	✓	
HYDRAULIK			Moderner Monitor der nächsten Generation		✓
Elektronische Smart Tech-Pumpe	✓		– Touchscreen		✓
Druckspeicher	✓		– Lagereferenzsystem		✓
Automatische Schwenkbremse	✓		– Geeignet für hochauflösende Kameras (IP68 und IP69K)		✓
Zusatzhydraulikleitungen	✓		– Wegfahrsperrung mit PIN		✓
Ein- und Zwei-Wege-Zusatzhydraulik	✓		LAUFWERK		
Kontinuierlicher Zusatzstrom	✓		Gummilaufkette (350 mm/13,8")	✓	
Schnellverschlüsse für Zusatzleitungen	✓		Stahllaufkette (350 mm/13,8")		✓
ARBEITSUMGEBUNG			Stahllaufkette mit Gummipfatten		✓
Offener Fahrstand mit Schutzdach (in einigen Regionen nicht verfügbar) oder Fahrerkabine	✓		Gerader Planierschild	✓	
Fahrerkabine mit Klimaanlage		✓	Planierschild-Schwimmfunktion	✓	
Fahrerkabine mit Heizung		✓	A-Schild		✓
Dachschutz ISO 10262:1998 Level I	✓		Zurrgurte am Laufrollenrahmen	✓	
ROPS – ISO 12117-2:2008	✓		AUSLEGER, STIEL UND UMLENKMECHANISMUS		
TOPS – ISO 12117:1997	✓		Monoblockausleger (2500 mm/98,4")	✓	
Joystick-Lenkung der nächsten Generation	✓		Standardstiel (1395 mm/54,9")	✓	
Fahrgeschwindigkeitsregelung	✓		Langer Stiel – (1695 mm/66,7")		✓
Steuerschema-Umschalter (optional in einigen Regionen)	✓		Geeignet für Ladeschaufel	✓	
Einstellbare Handgelenkstützen	✓		– Bolzenaufhängung	✓	
Waschbare Bodenmatte	✓		– Manuelle Kupplung mit Doppelverriegelung		✓
Fahrpedale und Handhebel	✓		– Hydraulischer Schnellwechsler		✓
Ohne Fahrpedale und Handhebel (optional in einigen Regionen)		✓	Mit Vorbereitung für Löffelgreifer	✓	
Maschinensicherung	✓		Zertifizierte Huböse	✓	
– Serienmäßiger Schlüssel mit PIN-Code	✓		Anbaugeräte einschließlich Kupplungen, Löffelgreifern, Löffeln, Förderschnecken und Hämmern		✓
– Push-to-Start mit Schlüsselfernbedienung/PIN-Code		✓	Zweite Zusatzhydraulikleitungen		✓
Gefederter Sitz mit Textilbezug (nur Fahrerkabine)	✓		Löffelableitungen		✓
Gefederter Sitz mit Vinylbezug (nur offener Fahrstand mit Schutzdach)	✓		Auslegerrührbruchsicherung		✓
Hydrauliksperrung – alle Bedienelemente	✓		Stielrohrbruchsicherung		✓
Sicherheitsgurt mit hoher Sichtbarkeit (75 mm/3")	✓		Hydraulikleitungen für Schnellwechsler		✓
Kleiderhaken	✓		ELEKTRIK		
Getränkhalter	✓		12-Volt-Batterie	✓	
Aufbewahrungsfach	✓		Software (Maschine und Monitor)	✓	
Dachfenster	✓		Wartungsfreie Batterie	✓	
Befestigungen für vordere Schutzvorrichtung	✓		Batterietrennung	✓	
Signal-/Warnhorn	✓		12-Volt-Steckdose	✓	
Innenleuchte (nur Fahrerkabine)	✓		Product Link™ PL243 (unterliegt Bestimmungen)		✓
Auslegerscheinwerfer, Halogen (nicht in allen Regionen erhältlich)	✓		Product Link PLE643 (unterliegt Bestimmungen)		✓
LED-Leuchten vorn	✓		Fahralarm (optional in manchen Regionen)	✓	
LED-Leuchten vorn und hinten	✓		SCHUTZVORRICHTUNGEN		
LED-Auslegerscheinwerfer	✓		Polycarbonat-Frontschutz mit halber Höhe (nur offener Fahrstand mit Schutzdach)		✓
Ablagefach für Mobiltelefon	✓		Polycarbonat-Frontschutz (ISO 10262:1998 Level I und EN 356 P5A)		✓
Spiegel, links, rechts und Heck	✓		HD-Frontschutz ISO 10262:1998 Level II		✓
Kamera	✓		HD-Dachschutz 10262:1998 Level II (nur Fahrerkabine)		✓
Radio – Bluetooth®, AUX, Mikrofon, USB (nur zum Aufladen) (nur Fahrerkabine)	✓		SONSTIGES		
			Bioölfähig		✓
			Öko-Ablass		✓
			Kühlwassermantelheizung		✓
			Kontergewicht (225 kg/496 lb)	✓	

ZEPPELIN

ZEPPELIN – GANZ IN IHRER NÄHE

ZEPPELIN IN IHRER NÄHE

Mit unseren rund 40 Niederlassungen in Deutschland und Österreich sind wir immer in der Nähe Ihres Standortes oder Ihrer Baustelle. Der Zeppelin Service steht Ihnen rund um die Uhr zur Verfügung. Wir liefern 98 % aller Ersatzteile innerhalb von 24 Stunden.



ZEPPELIN DIGITAL



ZEPPELIN SHOP
KONFIGURATOR
BAGGERBÖRSE
KUNDENPORTAL



Günstige Finanzierungen
für alle unsere Maschinen
über unseren
Partner Cat Financial.

**Schnell. Einfach. Flexibel.
Individuell.**

Zeppelin Baumaschinen GmbH
Graf-Zeppelin-Platz 1 · 85748 Garching bei München
Tel. 089 32000-0 · zeppelin-cat@zeppelin.com
zeppelin-cat.de

Zeppelin Österreich GmbH
Zeppelinstraße 2 · 2401 Fischamend bei Wien
Tel. 02232 790-0 · info.at@zeppelin.com
zeppelin-cat.at

Nähere Informationen zu Cat-Produkten, Serviceleistungen der Händler und Industrielösungen finden Sie auf unserer Website www.cat.com.

© 2021 Caterpillar
Alle Rechte vorbehalten

Materialien und Spezifikationen können ohne Vorankündigung geändert werden. Abgebildete Maschinen können Sonderausrüstung aufweisen. Ihr Cat-Händler informiert Sie gern über lieferbare Ausrüstungsoptionen.

CAT, CATERPILLAR, LET'S DO THE WORK, die entsprechenden Logos, "Caterpillar Corporate Yellow", die Handelszeichen "Power Edge" und Cat-"Modern Hex" sowie die hierin verwendeten Unternehmens- und Produktidentitäten sind Markenzeichen von Caterpillar Inc. und dürfen nicht ohne Genehmigung verwendet werden.

AGHQ8377-01 (09-2021)
Ersetzt AGHQ8377
Baunummer: 07A
(North America, Europe,
Australia/New Zealand)

