

ZEPPELIN ZM70

**LEISTUNGSSTARK
UND SPARSAM**



zeppelin-cat.de | zeppelin-cat.at

ZEPPELIN®

ZEPPELIN ZM70: KOMPAKTER MOBILBAGGER MIT 7 TONNEN EINSATZGEWICHT

Typisch für den ZM70 ist die 3-Bolzen-Löffelanlenkung, die einen vergrößerten Löffelschwenkwinkel, höhere Losbrechkraft und rund 15 Prozent mehr Effizienz erlaubt. Die Maschine ist mit einem Perkins-Motor mit Oxidationskatalysator und Dieselpartikelfilter ausgerüstet, der sauber, leise und kraftstoffsparend arbeitet.

- 15 % mehr Leistung bei bis zu 20 % weniger Kraftstoffverbrauch durch zwei Betriebsmodi
- Präzise und feinfühliges Bedienung dank Load-Sensing-Hydrauliksystem mit lastunabhängiger Durchflussverteilung
- Bis zu 5 Zusatzsteuerkreise für unterschiedlichste Anbauwerkzeuge und -geräte
- Verschiedene Unterwagenkonfigurationen
- Ideal für den Einsatz im beengten Arbeitsumfeld
- 30 km/h Höchstgeschwindigkeit (optional)
- Telematiksystem PL240b
- Wartung und Service leicht gemacht, durch kippbare Kabine und optimalen Zugang vom Boden aus
- Bis zu 50 % Lärmreduktion und bis zu 20 % Kraftstoffersparnis im Fahrbetrieb durch Drehzahlreduktion



Mit dem neuen ZM70 bietet Zeppelin nun auch einen kompakten Mobilbagger in der stark nachgefragten Klasse 6 bis 8 Tonnen Einsatzgewicht an, gleichzeitig setzen wir damit die Typgeschichte der legendären ZM-Bagger fort. Die Maschine ist leistungsfähig, hochflexibel, effizient, umweltschonend und kann mit zahlreichen Anbauwerkzeugen und -geräten ein weitreichendes Einsatzspektrum abdecken. Der neue, quer eingebaute Perkins-Motor erfüllt dank neuester Technologien zur Abgasausstoßreduktion (DOC und DPF) die Stufe V.



ZEPPELIN ZM70

mit umfangreicher Standardausstattung



Verstellausleger für noch effizienteres und schnelleres Arbeiten

3-Bolzen-Löffelanlenkung für vergrößerten Löffelschwenkwinkel, höhere Losbrechkraft und rund 15 Prozent mehr Effizienz

Rundumbeleuchtung durch Scheinwerfer im Chassis

Geschlossene Fahrhydraulik für automatisches Fahren mit nur einem Pedal

Mit bis zu 5 hydraulischen Zusatzsteuerkreisen, 3 davon individuell einstellbar – für eine Vielzahl von Anbauwerkzeugen.

Load-Sensing-Hydrauliksystem mit lastunabhängiger Durchflussverteilung für präzises und effizientes Arbeiten

Kippbare Kabine, große Öffnung der Motorhaube und abnehmbare Chassisabdeckungen für idealen Servicezugang

Große Komfortkabine mit vielen durchdachten Funktionen

Effizienter Fahr-antrieb, stufenlos von 0 auf 20 km/h (optional 30 km/h)

Abstützplanierschild für hohe Standsicherheit

Greifertransportbügel oder optional Abstützpratzen





Schnell auf der Strecke und standsicher im Einsatz – mit dem ZM70 stimmt das Arbeitsergebnis!

Verstellausleger serienmäßig

Der beidseitig schwenkbare Verstellausleger gehört zur Standardausrüstung, ein Vorteil für den ZM70 im Bereich 6,5 Tonnen. Für mehr Reichweite und -höhe, für problemloses Schwenken vorbei an Masten oder Bäumen, für leichtes Einhängen des Greifers im Greifertransportbügel unterwegs und für einfachen Straßenbetrieb! Der schwenkbare Ausleger ermöglicht außerdem das Ziehen von Gräben unmittelbar an Wänden oder anderen Hindernissen.



Variabler Unterwagen

Im Standard erhalten Sie den ZM70 mit Greifertransportbügel vorne und Radialschild hinten. Optional mit einzeln ansteuerbaren Abstützpratzen vorne und Parallelschild hinten.



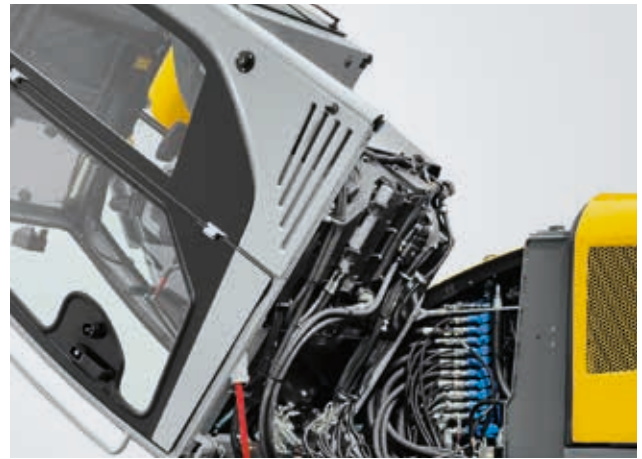
Optimal nutzbare Leistung

Das moderne Load-Sensing-Hydrauliksystem mit lastunabhängiger Durchflussverteilung erlaubt präzises genauso wie kraftvolles Arbeiten: Gleichzeitige Bewegungen erfolgen unbeeinflusst und die Hydraulik fordert stets nur soviel Leistung vom Motor, wie gerade benötigt wird.



Telematiksystem

Mit dem Telematiksystem PL240b kann der ZM70 in das Flottenmanagement von Zeppelin eingebunden werden. Dort haben Sie Standort und Betriebsstunden zentral unter Kontrolle.



Vorbildlich in Wartung und Service

Durch die kippbare Kabine und weit öffnende Hauben und Abdeckungen sind alle Wartungskomponenten wie Kraftstoff-, Luft-, Öl-, Hydraulikölfilter sowie der Wasser- und Hydraulik-kühler einfach zugänglich. Die tägliche Wartung erfolgt weitgehend vom Boden aus.



Abgasstufe V

Dank neuer Technologien zur Effizienzsteigerung und Abgasausstoßreduzierung (DOC und DPF) erfüllt der Perkins-Motor nicht nur Stufe V, sondern senkt auch seinen Verbrauch um knapp 20%. Mit zwei Betriebsmodi (Eco und Power) passen Sie das Leistungsprofil optimal an jede Anforderung an.



Modernes Jog Dial System

Wie in vielen PKWs: Drehen, drücken, fertig. Aus dem Handgelenk wählen Sie intuitiv die passende Betriebsart für den nächsten Einsatz oder Arbeitsschritt:

- **ECO mode:** Der Standardmodus für effizientes und kraftstoffsparendes Arbeiten.
- **Power mode:** Maximale Pumpenleistung für schnelles und kraftvolles Arbeiten.



Effizienter Arbeiten und hohe Kraftstoffeinsparungen durch Betriebsmodus ECO.

Technische Daten

Betriebsdaten	
Transportgewicht min.	6.470 kg
Betriebsgewicht	6.755 - 8.003 kg
Reißkraft max.	30,8 kN
Losbrechkraft max. (an der Löffelschneide)	50,7 kN
Grabtiefe max.	3.596 mm
Ausschütthöhe max.	4.961 mm
Grabradius max.	6.590 mm
Oberwagendrehzahl	9 min ⁻¹
Löffelvolumina	0,08 - 0,32 m ³
L x B x H	6.220 x 2.088 x 2.775 mm

Motordaten	
Motorhersteller	Perkins
Motorotyp	404J-E22T
Motor	Wassergekühlter 4-Zylinder Turbo-Dieselmotor
Hubraum	2.216 cm ³
Drehzahl max. ohne Last	2.000 min ⁻¹
Motorleistung gemäß ISO	42 kW (57 PS)
Batterie	12 V / 88 Ah
Kraftstofftankinhalt	85 l

Hydrauliksystem	
System	Load-Sensing
Förderleistung Arbeitspumpe	158,4 l/min
Betriebsdruck max. (Fahrbetrieb)	420 bar
Betriebsdruck Arbeitspumpe	240 bar
Hydrauliktankinhalt	92 l

Unterwagen	
Bereifung	Zwillingsbereifung 7.50 - 15/14 PR
Spurbreite	457 mm
Bodenfreiheit	237 mm
Fahrgeschwindigkeit max.	20 km/h
Fahrgeschwindigkeit max. (optional)	30 km/h

Planierschild	
Breite	2.085 mm
Höhe	429 mm

Schallpegel	
Schallpegel (LwA) nach 2000/14/EG	97 dB(A)

Hubkrafttabelle: ZM70 mit kurzem Löffelstiel, Verstellausleger und Zwillingsbereifung

Lasthakenhöhe	Unterwagen-Konfig.	2 m			3 m			4 m			5 m			MAX		
4 m	I	-	-	-	-	-	-	1.240*	1.240*	1.240*	-	-	-	1.190*	1.033	906
	II	-	-	-	-	-	-	1.240*	1.240*	-	-	-	-	1.190*	1.190*	-
	III	-	-	-	-	-	-	1.240*	1.240*	1.240*	-	-	-	1.190*	1.190*	989
	IV	-	-	-	-	-	-	1.240*	1.240*	-	-	-	-	1.190*	1.190*	-
3 m	I	-	-	-	1.721*	1.721*	1.721*	1.360*	1.360*	1.255	1.181*	995	872	1.141*	868	759
	II	-	-	-	1.721*	1.721*	-	1.360*	1.360*	-	1.181*	1.181*	-	1.141*	1.141*	-
	III	-	-	-	1.721*	1.721*	1.721*	1.360*	1.360*	1.360*	1.181*	1.181*	954	1.141*	1.046	834
	IV	-	-	-	1.721*	1.721*	-	1.360*	1.360*	-	1.181*	1.181*	-	1.141*	1.141*	-
2 m	I	3.234*	3.234*	3.234*	2.260*	2.066	1.763	1.554*	1.347	1.170	1.242*	959	836	1.105	792	690
	II	3.234*	3.234*	-	2.260*	2.260*	-	1.554*	1.554*	-	1.242*	1.242*	-	1.118*	1.118*	-
	III	3.234*	3.234*	3.234*	2.260*	2.260*	1.921	1.554*	1.554*	1.278	1.242*	1.154	918	1.118*	962	762
	IV	3.234*	3.234*	-	2.260*	2.260*	-	1.554*	1.554*	-	1.242*	1.242*	-	1.118*	1.118*	-
1 m	I	4.961*	3.888	3.124	2.571*	1.897	1.605	1.703*	1.265	1.091	1.289	920	799	1.083	772	671
	II	4.961*	4.961*	-	2.571*	2.571*	-	1.703*	1.703*	-	1.291*	1.291*	-	1.102*	1.102*	-
	III	4.961*	4.641	3.414	2.571*	2.283	1.762	1.703*	1.524	1.199	1.291*	1.115	881	1.102*	941	742
	IV	4.961*	4.961*	-	2.571*	2.571*	-	1.703*	1.703*	-	1.291*	1.291*	-	1.102*	1.102*	-
0 m	I	4.088*	3.770	3.019	2.488*	1.844	1.555	1.712*	1.218	1.047	1.259*	896	776	968*	803	697
	II	4.088*	4.088*	-	2.488*	2.488*	-	1.712*	1.712*	-	1.259*	1.259*	-	968*	968*	-
	III	4.088*	4.088*	3.309	2.488*	2.230	1.712	1.712*	1.478	1.154	1.259*	1.091	858	968*	968*	771
	IV	4.088*	4.088*	-	2.488*	2.488*	-	1.712*	1.712*	-	1.259*	1.259*	-	968*	968*	-
-1 m	I	3.040*	3.040*	3.040*	2.148*	1.851	1.562	1.528*	1.211	1.040	-	-	-	1.027*	909	787
	II	3.040*	3.040*	-	2.148*	2.148*	-	1.528*	1.528*	-	-	-	-	1.027*	1.027*	-
	III	3.040*	3.040*	3.040*	2.148*	2.148*	1.719	1.528*	1.471	1.148	-	-	-	1.027*	1.027*	870
	IV	3.040*	3.040*	-	2.148*	2.148*	-	1.528*	1.528*	-	-	-	-	1.027*	1.027*	-
-2 m	I	2.764*	2.764*	2.764*	1.506*	1.506*	1.506*	1.003*	1.003*	1.003*	-	-	-	869*	869*	869*
	II	2.764*	2.764*	-	1.506*	1.506*	-	1.003*	1.003*	-	-	-	-	869*	869*	-
	III	2.764*	2.764*	2.764*	1.506*	1.506*	1.506*	1.003*	1.003*	1.003*	-	-	-	869*	869*	869*
	IV	2.764*	2.764*	-	1.506*	1.506*	-	1.003*	1.003*	-	-	-	-	869*	869*	-

Alle Tabellenwerte sind in kg angegeben, bei waagrechtcr Stellung auf tragfestem und ebenem Untergrund ohne Löffel oder einem Arbeitsgerät (z.B. Hammer). Die Hubkraft des Fahrzeugs ist durch die Einstellung der Überdruckventile und hydraulischen Leistung bzw. durch die Kippsicherheit begrenzt. Es werden weder 75 % der statischen Kippplast noch 87 % der hydraulischen Hubkraft überschritten. Berechnungsgrundlage: gemäß ISO 10567.

- Die Hubfähigkeit gilt für Fahrzeuge unter folgenden Bedingungen:
- Schmier- und Betriebsmittel auf den vorgeschriebenen Ständen
 - Voller Kraftstofftank
 - Kabine
 - Fahrzeug auf Betriebstemperatur
 - Gewicht des Fahrers 75 kg

*Begrenzt durch die Hydraulikkraft.

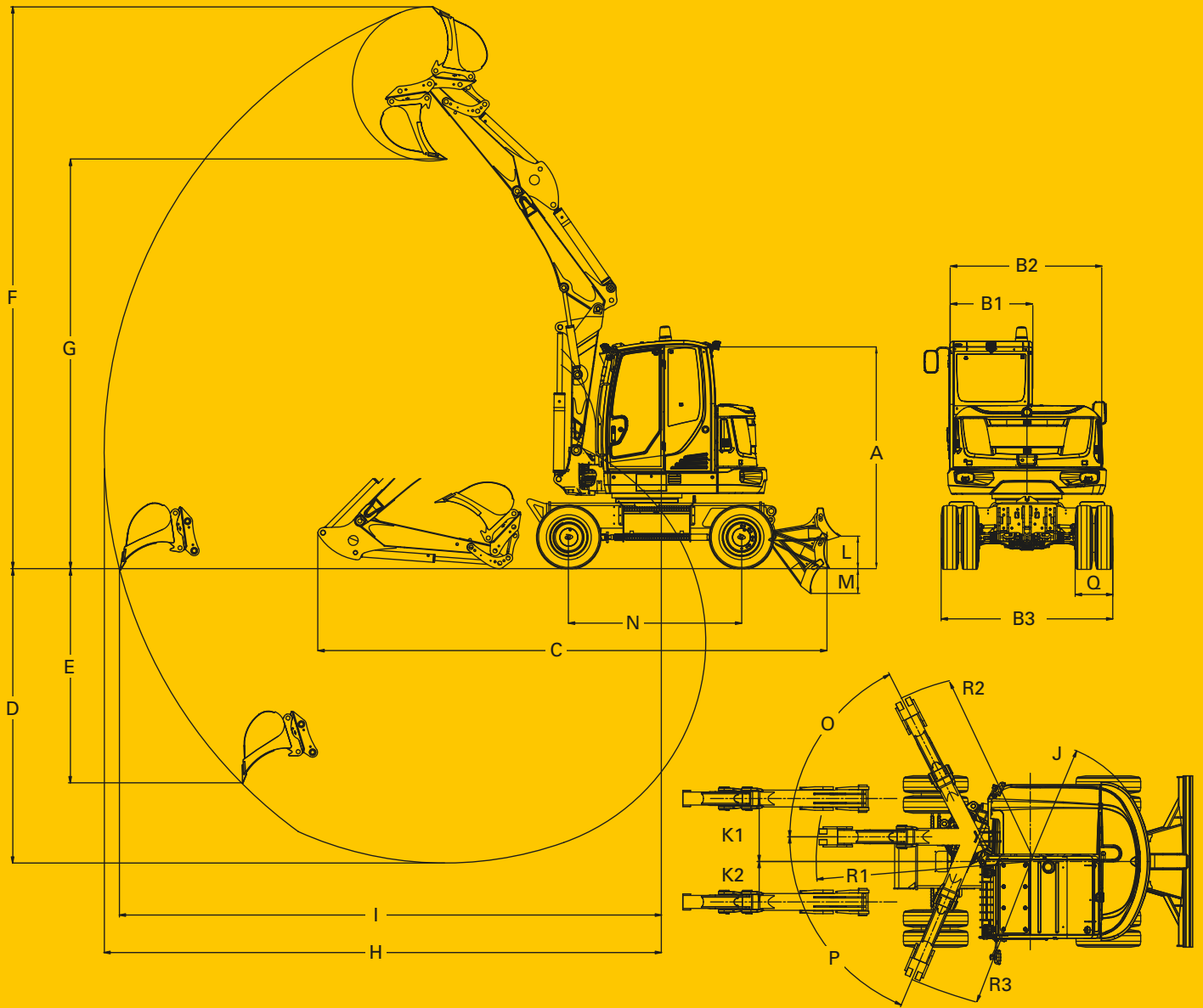
- I Radialschild hinten, angehoben
- II Radialschild hinten, abgesenkt
- III Parallelschild hinten und Abstützpratzen vorne, angehoben
- IV Parallelschild hinten und Abstützpratzen vorne, abgesenkt



Frontauslage

Heckauslage

Seitenauslage 90°



Abmessungen

		Verstell- ausleger
A	Höhe	2.775 mm
B1	Breite Fahrerkabine	1.000 mm
B2	Breite Oberwagen	1.931 mm
B3	Breite Fahrwerk Zwillingsbereifung	2.088 mm
C	Transportlänge	6.220 mm
D	Grabtiefe max.	3.596 mm
E	Einstechtiefe max., senkrecht	2.465 mm
F	Einstechhöhe max.	6.834 mm
G	Ausschütthöhe max.	4.961 mm
H	Grabradius max.	6.590 mm
I	Reichweite am Boden max.	6.406 mm
J	Heckschwenkradius min.	1.459 mm

		Verstell- ausleger
K1	Auslegerversetzung auf Mitte Löffel rechts	766 mm
K2	Auslegerversetzung auf Mitte Löffel links	492 mm
L	Max. Hubhöhe Planierschild über Planum	395 mm
M	Max. Schürftiefe Planierschild unter Planum	301 mm
N	Radstand	2.100 mm
O	Schwenkwinkel rechts	63 °
P	Schwenkwinkel links	67 °
Q	Spurbreite Zwillingsbereifung	457 mm
R1	Auslegerschwenkradius Mitte	2.605 mm
R2	Auslegerschwenkradius rechts	2.529 mm
R3	Auslegerschwenkradius links	2.073 mm

Serienausstattung

Allgemein

- Zwillingsbereifung 7.50-15/14PR
- Planierschild radial (hinten), Greifertransportbügel (vorne)
- Arbeitsscheinwerfer am Hubarm, vorne und hinten
- Scheinwerfer vorne links und seitlich je links und rechts im Chassis
- Werkzeugsatz inkl. Fettpresse und Bedienungsanleitung
- Rückfahrkamera inkl. 7" Multifunktionsdisplay
- Rundumkennleuchte
- Allgemeine Betriebserlaubnis (ABE)
- Dieseltankungspumpe
- StVO-Zubehör inkl. Verbandskasten, Warndreieck, Kennzeichenhalterung
- Telematiksystem PL240b

Motor

- Wassergekühlter Perkins-Dieselmotor, Modell 404J-E22T, 4-Zylinder / 2.216 cm³, Motorleistung nach ISO 42 kW (57 PS), Nenndrehzahl 2.000 min⁻¹, Stufe V
- Luftfilter mit integriertem Zyklon-Vorabscheider
- Drehzahlautomatik

Kabine

- Verglaste, kippbare Sicherheitskabine: Kabinenheizung, Schiebefenster seitlich, Frontscheibe nach innen versenkbar – Regendachstellung, Scheibenwisch-/waschanlage, vollständige Innenauskleidung, Armlehnen
- Kabine erfüllt die aktuellen ROPS, TOPS und FOPS (Level 1) Bestimmungen
- Radiovorbereitung (Verkabelung, Boxen, Antenne)
- Verkabelung (Scheinwerfer und Drehleuchte)
- 3 Außenspiegel (Kabine links, 2x Chassis rechts)
- Sonnenrollo
- Fahrersitz luftgefedert (inkl. Sitzheizung)

Hydraulik

- Load-Sensing Regelung mit Doppelverstellpumpe (158,4 + 99 l/min)
- Hydraulische Vorsteuerung mit Joystick-Bedienung
- Ventilsteuerung nach ISO, DIN, SAE, PCSA und EURO
- Zusatzhydraulikanschlüsse für 2 Bewegungsrichtungen am Löffelstiel
- 2 Fahrgeschwindigkeiten automatisch geschaltet, 2. Gang manuell sperrbar
- Hydraulisch gedämpfte Fahrpedale und Fahrhebel
- Hydraulikölkühler
- Vergrößerte, drucklose Rücklaufleitung (für diverse Anbauwerkzeuge)
- Proportionalsteuerung für Zusatzhydraulik
- Hochdruck-Hydraulikkreislauf
- Mitteldruck-Hydraulikkreislauf
- Flachdichtende Kupplung
- Greiferumschaltung
- Schnellwechsler-Hydraulikkreislauf
- Überlastwarneinrichtung Advanced

Optionen

Kabine

- Klimaautomatik (im Paket mit LED-Beleuchtung)
- Radio, Bluetooth

Hydraulik

- Bio-Öl Panolin HLP Synt46
- Vorbereitung Powertilt

Sonstige

- 30 km/h
- LED Beleuchtung
- Pratzenabstützung (vorne), Parallelschild (hinten)

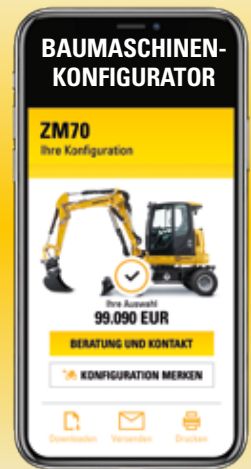


ZEPPELIN – IMMER IN IHRER NÄHE!

Mehr Informationen unter zeppelin-cat.de | zeppelin-cat.at



Per Klick zu Ihrer Wunschmaschine.
Inklusive Preis!



zeppelin-cat.de/konfigurator

CAT
Financial

Günstige Finanzierungen
für alle unsere Maschinen
über unseren
Partner Cat Financial.
**Schnell. Einfach. Flexibel.
Individuell.**

Zeppelin Baumaschinen GmbH
Graf-Zeppelin-Platz 1 · 85748 Garching bei München
Tel. 089 32000-0 · zeppelin-cat@zeppelin.com
zeppelin-cat.de

Zeppelin Österreich GmbH
Zeppelinstraße 2 · 2401 Fischamend bei Wien
Tel. 02232 790-0 · info.at@zeppelin.com
zeppelin-cat.at

ZEPPELIN[®]