



Cat® 259D3

KOMPAKTKETTENLADER

MERKMALE:

Der Cat®-Kompaktkettenlader 259D3 bietet mit seiner Vertikalhubvorrichtung eine größere Reichweite und Hubhöhe, sodass Lkw schnell und einfach beladen werden können.

Sein serienmäßiges gefedertes Laufwerk sorgt für hervorragende Traktion, Flotation, Stabilität und Geschwindigkeit und lässt sich so bei einer breiten Palette von Anwendungen und Bodenverhältnissen einsetzen. Der 259D3 bietet:

- **Eine branchenweit führende, optional erhältliche abgedichtete Fahrerkabine mit Druckbelüftung** bietet eine sauberere und leisere Arbeitsumgebung mit hervorragender Sicht auf das Arbeitsgerät.
- **Ein Sitz mit hoher Rückenlehne, Heizung und Luftfederung sowie am Sitz angebrachten, einstellbaren Joystick-Bedienelementen** macht die Serie D3 zum Branchenführer in puncto Fahrerkomfort.
- **Der Hochleistungs-Antriebsstrang** mit elektronischem Drehmoment-Management, serienmäßigem zweistufigem Fahrtrieb sowie ein elektronisches Handgashebel-/Gaspedal-System mit Gasreduzierpedal sorgen für überragende Leistung und Produktivität.
- **Die High-Flow-Hydraulik** steht für Einsätze zur Verfügung, die höchste Leistung der hydraulischen Arbeitsgeräte erfordern.
- **Der elektronisch gesteuerte Cat-Motor C3.3B** zeichnet sich durch hohe Leistung und hohes Drehmoment aus und erfüllt die Emissionsnormen EPA Tier 4 Final (USA) und Stufe V (EU).
- **Das „intelligente Nivelliersystem“ von Cat** bietet branchenweit führende Technik, Integration und Funktionen wie Selbstausrichtung in beiden Richtungen, Rückführung des Arbeitsgeräts in die Grabstellung und Arbeitsgerätestellungsregler.
- **Die serienmäßige unabhängige Drehstabfederung** verbessert in Verbindung mit der optionalen geschwindigkeitsabhängigen hydraulischen Schwingungsdämpfung das Fahrverhalten in unebenem Gelände und sorgt dadurch für besseres Materialhaltevermögen, höhere Produktivität und größeren Fahrerkomfort.
- **Maximieren Sie Leistungsvermögen und Steuerung der Maschine** durch das optionale erweiterte Display, das Einstellungen für das Ansprechen von Arbeitshydraulik und Hydrostatik sowie für die Kriechgangsteuerung über den Bildschirm ermöglicht. Mehrsprachige Funktionalität mit anpassbaren Layouts, Sicherheitssystem und Heckkamera sind ebenfalls enthalten.
- **Zugang zu allen täglichen und routinemäßigen Wartungsstellen vom Boden aus** hilft, die Maschinenausfallzeit zu reduzieren und die Produktivität zu steigern.
- **Eine breite Palette von leistungsmäßig abgestimmten Cat-Arbeitsgeräten** macht den Cat-Kompaktkettenlader zur extrem vielseitigen Maschine auf der Baustelle.

Technische Daten

Motor

Motortyp	Cat C3.3B DIT (Turbo)	
Bruttoleistung SAE J1995	55,4 kW	74,3 HP
Nettoleistung SAE 1349	54,6 kW	73,2 HP
Nettoleistung ISO 9249	55,1 kW	73,9 HP
Maximales Drehmoment bei 1500/min SAE J1995	265 Nm	
Hubraum	3,3 l	
Hub	120 mm	
Bohrung	94 mm	

Gewichtsangaben*

Einsatzgewicht	4076 kg
----------------	---------

*Einsatzgewicht, Betriebsdaten und Abmessungen gelten bei einem Fahrer mit 75 kg Gewicht, Befüllung mit sämtlichen Flüssigkeiten, zwei Fahrstufen, offenem Überrollschutz (OROPS, Open Rollover Protective Structure), 1730 mm breiter Flachprofilschaufel, 320 mm breiten Ketten, Doppelflanschleiträder vorn und Einflanschleiträder hinten, Standardhydraulik, mechanisch gefedertem Sitz und manuellem Schnellwechsler (sofern nicht anders angegeben).

Antriebsstrang

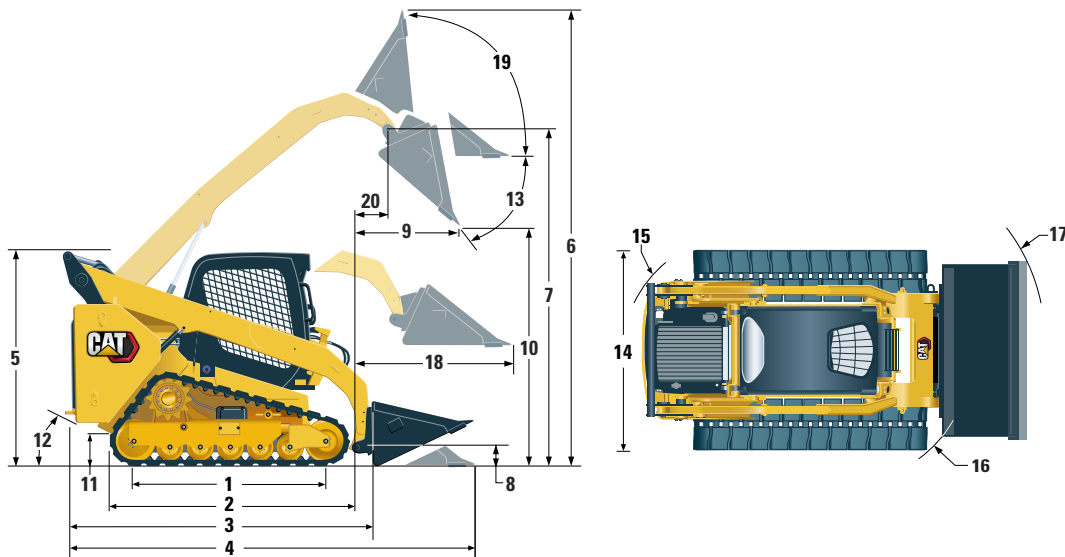
Fahrgeschwindigkeit (vorwärts oder rückwärts)	
Eine Fahrstufe	9,5 km/h
Zwei Fahrstufen	13,7 km/h

Hydrauliksystem

Hydraulikstrom – Standardausführung:		
Hydraulikdruck Lader	23.000 kPa	
Hydraulikstrom Lader	76 l/min	
Hydraulikleistung (rechnerisch ermittelt)	29 kW	39 HP
Hydraulik – High Flow:		
Hydraulikdruck Lader	23.000 kPa	
Hydraulikstrom Lader	112 l/min	
Hydraulikleistung (rechnerisch ermittelt)	43 kW	58 HP



Kompaktkettenlader 259D3



Abmessungen*

1 Tragende Kettenlänge	1499 mm	12 Böschungswinkel	35°
2 Gesamtlänge Laufwerk	1999 mm	13 Maximaler Auskippwinkel	52°
3 Länge ohne Schaufel	2767 mm	14 Maschinenbreite (Ketten 320 mm/12,6")	1676 mm
4 Länge bei abgesenkter Schaufel	3486 mm	Maschinenbreite (Ketten 400 mm/15,7")	1755 mm
5 Höhe über Fahrerkabine	2111 mm	15 Wenderadius ab Mitte über Maschinenheck	1561 mm
6 Maximale Gesamthöhe	3915 mm	16 Wenderadius ab Mitte über Schnellwechsler	1392 mm
7 Schaufelbolzenhöhe bei maximaler Hubhöhe	3075 mm	17 Wenderadius ab Mitte über Schaufel	2184 mm
8 Schaufelbolzenhöhe in Transportstellung	198 mm	18 Maximale Reichweite bei waagrechtem Hubrahmen	1305 mm
9 Reichweite bei maximaler Hubhöhe/ maximalem Abkippwinkel	608 mm	19 Rückkippwinkel bei maximaler Hubhöhe	87°
10 Schütthöhe bei maximaler Hubhöhe/ maximalem Abkippwinkel	2283 mm	20 Schaufelbolzenreichweite bei maximaler Hubhöhe	238 mm
11 Bodenfreiheit	226 mm		

Betriebsdaten*

Nutzlast:	
35 % Kipplast	915 kg
50 % Kipplast	1305 kg
Nutzlast mit optionalem Kontergewicht	1390 kg
Kipplast	2610 kg
Ausbrechkraft, Kippzylinder	2252 kg
Bodenkontaktfläche (Kette 320 mm)	0,96 m ²
Bodenkontaktfläche (Kette 400 mm)	1,19 m ²
Bodendruck (Kette 320 mm)	41,8 kPa
Bodendruck (Kette 400 mm)	34,0 kPa

Fahrerkabine

Überrollschutz	ISO 3471:2008
Steinschlagschutz	ISO 3449:2005 Level I

Füllmengen

Kühlsystem	14 l
Kurbelgehäuse	11 l
Kraftstofftank	94 l
Hydrauliksystem	50 l
Hydrauliktank	39 l

Schallpegel

In der Fahrerkabine**	83 dB(A)
Außerhalb der Fahrerkabine***	103 dB(A)

- Fahrerkabine und Überrollschutzaufbauten (ROPS, Rollover Protective Structures) gehören in Nordamerika und Europa zur Standardausrüstung.

**Dynamische Schalldruckpegel gemäß ISO 6396:2008. Die Messungen wurden bei geschlossenen Türen und Fenstern der Fahrerkabine und bei 70 % der maximalen Drehzahl des Motorlüfters durchgeführt. Der Schallpegel kann bei unterschiedlichen Motorlüfterdrehzahlen variieren.

***Der angegebene Schallleistungspegel bei einer Messung nach den in 2000/14/EG festgelegten statischen Prüfverfahren und Bedingungen für Konfigurationen mit CE-Zeichen.

Klimaanlage (sofern vorhanden)

Die Klimaanlage dieser Maschine enthält das fluoridierte Treibhausgaskältemittel R134A („Global Warming“-Potenzial = 1430). In der Anlage befinden sich 0,81 kg Kältemittel, was einer CO₂-Produktion von 1158 Tonnen entspricht.

OBLIGATORISCHE AUSTRÜSTUNG

- Hydraulik, Standard- oder Hochstrom
- Schnellwechsler, mechanisch oder angetrieben
- Sicherheitsgurt mit hoher Sichtbarkeit, 50 mm oder 75 mm
- EU-Vorrüstungspaket
- Gummikette mit Stahleinlagen – 320 mm oder 400 mm
- Doppelflanschleiträder vorn/Einflanschleiträder hinten oder Dreiflanschleiträder vorn/hinten

LEISTUNGSPAKETE

- Leistungspaket H1: *Standard-Hydraulik (nicht selbstregelnd)*
- Leistungspaket H2: *Standard-Hydraulik, elektronische Selbstregelung in beiden Richtungen (Anheben und Absenken), Rückführung des Arbeitsgeräts in die Grabstellung, Arbeitsgerätestellungsregler und elektronische Endlagendämpfung (Anheben und Absenken)*
- Leistungspaket H3: *High-Flow-Hydraulik, elektronische Selbstregelung in beiden Richtungen (Anheben und Absenken), Rückführung des Arbeitsgeräts in die Grabstellung, Arbeitsgerätestellungsregler und elektronische Endlagendämpfung (Anheben und Absenken)*

STANDARD AUSTRÜSTUNG

ELEKTRIK

- Elektrisches System mit 12 Volt
- 80-A-Drehstromgenerator
- Start-Stopp-Zündschalter
- Beleuchtung: *Instrumentenbeleuchtung, zwei Schlussleuchten, zwei verstellbare Halogen-Scheinwerfer vorn und hinten, Deckenleuchte*
- Rückfahrtsignal
- HD-Starterbatterie, 850 CCA

ARBEITSUMGEBUNG

- Erweitertes Display mit Heckkamera: *5-Zoll-LCD-Farbbildschirm, erweitertes Mehrfachbediener-Sicherheitssystem, Bildeinstellungen zum Ansprechverhalten des Arbeitsgeräts, der Hydrostatik und zur Kriechgangregelung*
- Anzeigen: *Kraftstoffstand, Betriebsstundenzähler*
- Warn-/Kontrollleuchten: *Luftfilterverstopfung, Generatorausgangsleistung, Armlehne angehoben/Sitz nicht belegt, Motorkühlmitteltemperatur, Motoröldruck, Glühkerzenaktivierung, Hydraulikfilterverstopfung, Hydrauliköltemperatur, Feststellbremse aktiviert, Abgasnachbehandlungssystem*
- Verstellbarer Fahrersitz mit Vinylbezug
- Einklappbare, ergonomisch gestaltete Armlehne
- Steuerverriegelungssystem, wenn der Bediener seinen Platz verlässt oder die Armlehne angehoben ist: *Abschaltung Hydrauliksystem und hydrostatischer Antrieb, Aktivierung Feststellbremse*
- Offene, kippbare Fahrerkabine mit Überrollschutz (ROPS, Rollover Protective Structure)
- Steinschlagschutz (FOPS, Falling Object Protective Structure), Stufe I
- Dach- und Heckfenster
- Fußmatte
- Innenrückspiegel
- 12-Volt-Steckdose
- Signalhorn
- Handgashebel (Drehzahlpotenziometer), elektronisch
- Einstellbare Joystick-Bedienelemente
- Diebstahlsicherung mit Tastatur mit 6 Tasten
- Ablagefach mit Netz

KOMFORTPAKETE

- Offener Überrollschutz (C0): *fester Sitz (kein Gaspedal, keine Dachauskleidung, Heizung oder Tür)*
- Offener Überrollschutz (C1): *Gaspedal, Dachauskleidung, Getränkehalter und Sitzauswahl (mechanische Federung oder mit hoher Rückenlehne, beheizt, luftgefedert) (keine Heizung oder Tür)*
- Geschlossener Überrollschutz mit Heizung (C2): *Gaspedal, Dachauskleidung, Heizung und Entfroster, Seitenfenster, Getränkehalter, Radiovorrüstung, Sitzauswahl (mechanische Federung oder mit hoher Rückenlehne, beheizt, luftgefedert) und Tür (Glas oder Polycarbonat)*
- Geschlossener Überrollschutz mit Klimaanlage (C3): *C2 + Klimaanlage*

ANTRIEBSSTRANG

- Cat-Turbodieselmotor C3.3B, erfüllt die Emissionsnormen Tier 4 Final und Stufe V
- Zwei-Elemente-Luftfilter, Radialdichtung
- S-O-SSM-Probenzapfventil, Hydrauliköl
- Filter, Patronentyp, Hydraulik
- Topffilter, Kraftstoff-Wasserabscheider
- Kühler/Hydraulikölkühler (Parallelanordnung)
- Federbetätigte Feststellbremse mit hydraulischer Löseeinrichtung
- Hydrostatischer Antrieb, Fahren mit zwei Fahrstufen
- Federung – unabhängige Drehstäbe (4)

SONSTIGES

- Verriegelbare Motorraumverkleidung
- Langzeit-Frostschutzmittel (Gefrierschutz bis –36 °C)
- Verzurrpunkte an der Maschine (6)
- Abstützung, Hubrahmen
- Hydraulikölstandsanzeige (Schauglas)
- Kühlmittelfüllstandsanzeige (Schauglas)
- Kühlmittel-Ausgleichsbehälter
- Cat ToughGuard™-Schlauch
- Zusatzhydraulik, kontinuierlicher Fluss
- HD-Schnellverschlusskupplungen, flachdichtend, integrierte Druckentlastung
- Geteilter D-Ring zur Führung der Arbeitsgeräteschläuche an der linken Hubrahmenseite
- Steckdose, Rundumleuchte
- Bodenwannen-Reinigung
- Bedarfsgesteuerter Lüfter mit variabler Drehzahl
- Product Link™ PL240, Mobilfunk

Kompaktkettenlader 259D3

SONDERAUSRÜSTUNG

- Hand- und Fußsteuerungen
- Externe Kontergewichte
- Rundumleuchte
- Kühlwasservorwärmer – 120 V
- Öl, Hydraulik, Betrieb bei kaltem Motor
- Lackierung nach Kundenwunsch
- Product Link PL641, Mobilfunk
- Drehzahlabhängige Schwingungsdämpfung
- Bluetooth®-Radio mit Mikrofon (AM/FM-Empfänger mit Wettermeldungen, USB- und AUX-Eingang)

Nähere Informationen zu Cat-Produkten, Serviceleistungen der Händler und Industrielösungen finden Sie auf unserer Website www.cat.com.

© 2019 Caterpillar
Alle Rechte vorbehalten

Änderungen der Werkstoffe und technischen Daten ohne vorherige Ankündigung vorbehalten. Abgebildete Maschinen können Sonderausrüstung aufweisen. Ihr Cat-Händler informiert Sie gern über lieferbare Ausrüstungsoptionen.

CAT, CATERPILLAR, LET'S DO THE WORK, die entsprechenden Logos, „Caterpillar Yellow“, die Handelszeichen „Power Edge“ und Cat „Modern Hex“ sowie die hierin verwendeten Unternehmens- und Produktidentitäten sind Marken von Caterpillar Inc. und dürfen nicht ohne Genehmigung verwendet werden.

AGHQ8198-01 (08-2019)
(Übersetzung: 11-2019)
ersetzt AGHQ8198
(Am North, EU, APD, ANZP)

