



Cat[®] 299D3

KOMPAKTKETTENLADER

MERKMALE:

Der Cat[®]-Kompaktkettenlader 299D3 bietet mit seiner Vertikalhubvorrichtung eine größere Reichweite und Hubhöhe, sodass Lkw schnell und einfach beladen werden können. Sein serienmäßiges gefedertes Laufwerk sorgt für hervorragende Traktion, Flotation, Stabilität und Geschwindigkeit und lässt sich so bei einer breiten Palette von Anwendungen und Bodenverhältnissen einsetzen. Der 299D3 bietet:

- **Eine branchenweit führende, optional erhältliche abgedichtete Fahrerkabine mit Druckbelüftung** bietet eine sauberere und leisere Arbeitsumgebung mit hervorragender Sicht auf das Arbeitsgerät.
- **Ein Sitz mit hoher Rückenlehne, Heizung und Luftfederung sowie am Sitz angebrachten, einstellbaren Joystick-Bedienelementen** macht den Cat-Kompaktlader zum Branchenführer in puncto Fahrerkomfort.
- **Der Hochleistungs-Antriebsstrang** mit elektronischem Drehmoment-Management, serienmäßigem zweistufigem Fahrtrieb sowie ein elektronisches Handgashebel-/Gaspedal-System mit Gasreduzierpedal sorgen für überragende Leistung und Produktivität.
- **Das Hochstromhydrauliksystem XPS** steht für Einsätze zur Verfügung, die höchste Leistung der hydraulischen Arbeitsgeräte erfordern.
- **Der elektronisch gesteuerte Cat-Motor C3.8** zeichnet sich durch hohe Leistung und hohes Drehmoment aus und erfüllt die Emissionsnormen EPA Tier 4 Final (USA) und Stufe IV (EU).
- **Das „intelligente Nivelliersystem“ von Cat** bietet branchenweit führende Technik, Integration und Funktionen wie Selbstausrichtung in beiden Richtungen, Rückführung des Arbeitsgeräts in die Grabstellung und Arbeitsgerätestellungsregler.
- **Die serienmäßige unabhängige Drehstabfederung** verbessert in Verbindung mit der optionalen geschwindigkeitsabhängigen hydraulischen Schwingungsdämpfung das Fahrverhalten in unebenem Gelände und sorgt dadurch für besseres Materialhaltevermögen, höhere Produktivität und größeren Fahrerkomfort.
- **Maximieren Sie Leistungsfähigkeit und Steuerungsmöglichkeiten der Maschine** mit dem serienmäßigen erweiterten Display, das Bildschirmstellungen zum Ansprechverhalten des Arbeitsgeräts, der Hydrostatik und zur Kriechgangregelung sowie eine mehrsprachige Funktionalität mit anpassbaren Layouts, Sicherheitssystem und Heckkamera bietet.
- **Zugang zu allen täglichen und routinemäßigen Wartungsstellen vom Boden aus** hilft, die Maschinenausfallzeit zu reduzieren und die Produktivität zu steigern.
- **Eine breite Palette von leistungsmäßig abgestimmten Cat-Arbeitsgeräten** macht den Cat-Kompaktkettenlader zur extrem vielseitigen Maschine auf der Baustelle.

Technische Daten

Motor

Motortyp	Cat C3.8 DIT (Turbolader)	
Bruttoleistung SAE J1995	73 kW	98 HP
Nettoleistung SAE 1349	71 kW	95 HP
Nettoleistung ISO 9249	71 kW	95 HP
Maximales Drehmoment bei 1500/min SAE J1995	334 Nm	
Hubraum	3,8 l	
Hub	120 mm	
Bohrung	100 mm	

Gewichtsangaben*

Einsatzgewicht	5200 kg
----------------	---------

*Einsatzgewicht, Betriebsdaten und Abmessungen gelten bei einem Fahrer mit 75 kg Gewicht, Befüllung mit sämtlichen Flüssigkeiten, zwei Fahrstufen, 2036 mm breiter Flachprofilschaufel, 400 mm breiten Laufketten, Doppelflanschleitrad vorn und Einflanschleitrad hinten, Standard-Hydraulik, geschlossener Fahrerkabine mit Glastür, Seitenscheiben, Heizung, Sitz mit mechanischer Federung, erweitertem Display, 850-CCA-Batterie, aber ohne optionale Kontergewichte und manuellen Schnellwechsler (sofern nicht anders angegeben).

Antriebsstrang

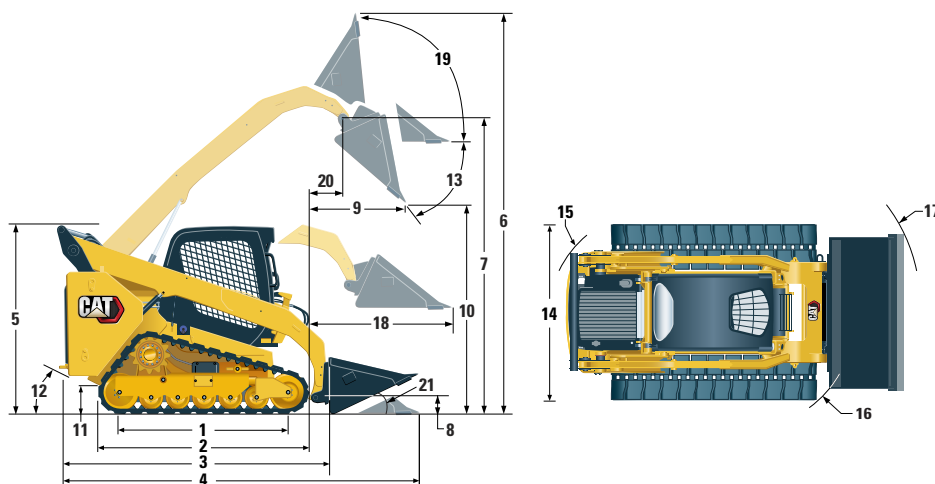
Fahrgeschwindigkeit (vorwärts oder rückwärts):	
Eine Fahrstufe	8,4 km/h
Zwei Fahrstufen	13,5 km/h

Hydrauliksystem

Hydraulikstrom – Standardausführung:		
Hydraulikdruck Lader	23.000 kPa	
Hydraulikstrom Lader	86 l/min	
Hydraulikleistung (rechnerisch ermittelt)	33 kW	44 HP
Hydraulikstrom – Hochstrom XPS:		
Maximaler Hydraulikdruck Lader	28.000 kPa	
Maximaler Hydraulikstrom Lader	121 l/min	
Hydraulikleistung (rechnerisch ermittelt)	57 kW	76 HP



Kompaktkettenlader 299D3



Abmessungen*

1 Tragende Kettenlänge	1767 mm	12 Böschungswinkel	33°
2 Gesamtlänge Laufwerk	2270 mm	13 Maximaler Auskippwinkel	54°
3 Länge ohne Schaufel	3189 mm	14 Maschinenbreite (Ketten 400 mm/15,7")	1931 mm
4 Länge bei abgesenkter Schaufel	3931 mm	Maschinenbreite (Ketten 450 mm/17,7")	1981 mm
5 Höhe über Fahrerkabine	2125 mm	15 Wenderadius ab Mitte über Maschinenheck	1881 mm
6 Maximale Gesamthöhe	4032 mm	16 Wenderadius ab Mitte über Schnellwechsler	1476 mm
7 Schaufelbolzenhöhe bei maximaler Hubhöhe	3208 mm	17 Wenderadius ab Mitte über Schaufel (zurückgekippt)	2314 mm
8 Schaufelbolzenhöhe in Transportstellung	180 mm	18 Maximale Reichweite bei waagrechtem Hubrahmen	1319 mm
9 Reichweite bei maximaler Hubhöhe/ maximalem Abkippwinkel	852 mm	19 Rückkippwinkel bei maximaler Hubhöhe	81°
10 Schütthöhe bei maximaler Hubhöhe/ maximalem Abkippwinkel	2399 mm	20 Schaufelbolzenreichweite bei maximaler Hubhöhe	493 mm
11 Bodenfreiheit	245 mm	21 Rückkippwinkel	25°

Betriebsdaten*

Nutzlast:	
35 % Kipplast	1580 kg
50 % Kipplast	2255 kg
Nutzlast mit optionalem Kontergewicht	2380 kg
Kipplast	4520 kg
Ausbrechkraft, Kippzylinder	3298 kg
Ausbrechkraft, Hubzylinder	2795 kg
Bodenkontaktfläche (Kette 400 mm)	1,41 m ²
Bodenkontaktfläche (Kette 450 mm)	1,59 m ²
Bodendruck (Kette 400 mm)	36,4 kPa
Bodendruck (Kette 450 mm)	32,1 kPa

Fahrerkabine

Überrollschutz	ISO 3471:2008
Steinschlagschutz	ISO 3449:2005 Level I

Füllmengen

Kühlsystem	16 l
DEF-Tank (Diesel Exhaust Fluid, Abgasreinigungsflüssigkeit)	19 l
Kurbelgehäuse	13 l
Kraftstofftank	120 l
Hydrauliksystem	55 l
Hydrauliktank	39 l

Schallpegel

In der Fahrerkabine**	83 dB(A)
Außerhalb der Fahrerkabine***	104 dB(A)

- Fahrerkabine und Überrollschutzaufbauten (ROPS, Rollover Protective Structures) gehören in Nordamerika und Europa zur Standardausrüstung.

**Dynamische Schalldruckpegel gemäß ISO 6396:2008. Die Messungen wurden bei geschlossenen Türen und Fenstern der Fahrerkabine und bei 70 % der maximalen Drehzahl des Motorlüfters durchgeführt. Der Schallpegel kann bei unterschiedlichen Motorlüfterdrehzahlen variieren.

***Der angegebene Schalleistungspegel bei einer Messung nach den in 2000/14/EG festgelegten statischen Prüfverfahren und Bedingungen für Konfigurationen mit CE-Zeichen.

Klimaanlage (sofern vorhanden)

Die Klimaanlage dieser Maschine enthält das fluoridierte Treibhausgaskältemittel R134A („Global Warming“-Potenzial = 1430). In der Anlage befinden sich 0,81 kg Kältemittel, was einer CO₂-Produktion von 1158 Tonnen entspricht.

OBLIGATORISCHE AUSTRÜSTUNG

- Hydraulik, Standard oder High Flow XPS
- Schnellwechsler, mechanisch oder angetrieben
- Sicherheitsgurt mit hoher Sichtbarkeit, 50 mm oder 75 mm
- Gummikette mit Stahleinlagen – 400 mm oder 450 mm
- Doppelflanschleiträder vorn/Einflanschleiträder hinten oder Dreifachflanschleiträder vorn/hinten

LEISTUNGSPAKET (eines der folgenden Pakete muss gewählt werden)

- Leistungspaket H1: Standarddurchfluss (nicht selbstregelnd)
- Leistungspaket H2: Standard-Hydraulik, elektronische Selbstregelung in beiden Richtungen (Anheben und Absenken), Rückführung des Arbeitsgeräts in die Grabstellung, Arbeitsgerätestellungsregler und elektronische Endlagendämpfung (Anheben und Absenken)
- Leistungspaket H3: High-Flow-Hydrauliksystem XPS, elektronische Selbstregelung in beiden Richtungen (Anheben und Absenken), Rückführung des Arbeitsgeräts in die Grabstellung, Arbeitsgerätestellungsregler und elektronische Endlagendämpfung (Anheben und Absenken)

STANDARD AUSTRÜSTUNG

ELEKTRIK

- Elektrisches System mit 12 Volt
- 100-A-Drehstromgenerator
- Start-Stopp-Zündschalter
- Beleuchtung: Hintergrundbeleuchtung für Anzeigen, zwei Heckleuchten, zwei Halogen-Heckarbeitscheinwerfer, zwei einstellbare Halogen-Frontscheinwerfer, Deckenleuchte
- Rückfahrtsignal
- HD-Starterbatterie, 850 CCA

ARBEITSUMGEBUNG

- Anzeigen: Kraftstoffstand, DEF-Füllstand (Diesel Exhaust Fluid, Abgasreinigungsflüssigkeit), Betriebsstundenzähler
- Warn-/Kontrollleuchten: Luftfilterverstopfung, Generatorausgangsleistung, Armlehne angehoben/Sitz nicht belegt, Motorkühlmitteltemperatur, Motoröldruck, Ansaugluftvorwärmetrieb, Hydraulikfilterverstopfung, Hydrauliköltemperatur, Feststellbremse aktiviert, Abgasnachbehandlungssystem
- Verstellbarer Fahrersitz mit Vinylbezug
- Einklappbare, ergonomisch gestaltete Armlehne
- Steuerverriegelungssystem, wenn der Bediener seinen Platz verlässt oder die Armlehne angehoben ist: Abschaltung Hydrauliksystem und hydrostatischer Antrieb, Aktivierung Feststellbremse
- Offene, kippbare Fahrerkabine mit Überrollschutz (ROPS, Rollover Protective Structure)
- Steinschlagschutz (FOPS, Falling Object Protective Structure), Stufe I
- Dach- und Heckfenster
- Fußmatte
- Innenrückspiegel
- 12-Volt-Steckdose
- Signalhorn
- Handgashebel (Drehzahlpotenziometer), elektronisch
- Einstellbare Joystick-Bedienelemente
- Erweitertes Display mit Heckkamera: 5-Zoll-LCD-Farbbildschirm, erweitertes Mehrfachbediener-Sicherheitssystem, Bildeinstellungen zum Ansprechverhalten des Arbeitsgeräts, der Hydrostatik und zur Kriechgangregelung
- Ablagefach mit Netz

KOMFORTPAKET (bitte ein Paket auswählen)

- Offener Überrollschutz (C0): fester Sitz (kein Gaspedal, keine Dachauskleidung, Heizung oder Tür)
- Offener Überrollschutz (C1): Gaspedal, Dachauskleidung, Getränkehalter und Sitzauswahl (mechanische Federung oder mit hoher Rückenlehne, beheizt, luftgefedert) (keine Heizung oder Tür)
- Geschlossener Überrollschutz mit Heizung (C2): Gaspedal, Dachauskleidung, Heizung und Entfroster, Seitenfenster, Getränkehalter, Radiovorrichtung, Sitzauswahl (mechanische Federung oder mit hoher Rückenlehne, beheizt, luftgefedert) und Tür (Glas oder Polycarbonat)
- Geschlossener Überrollschutz mit Klimaanlage (C3): C2 + Klimaanlage

ANTRIEBSSTRANG

- Cat-Turbodieselmotor C3.8, erfüllt die Emissionsnormen Tier 4 Final und Stufe IV
- Zwei-Elemente-Luftfilter, Radialdichtung
- S-O-SSM-Probenzapfventil, Hydrauliköl
- Filter, Patronentyp, Hydraulik
- Topffilter, Kraftstoff-Wasserabscheider
- Kühler/Hydraulikölkühler (Parallelanordnung)
- Federbetätigte, hydraulisch gelöste Ölbad-Lamellenfeststellbremsen
- Hydrostatischer Antrieb, Fahren mit zwei Fahrstufen
- Federung – unabhängige Drehstäbe (4)

SONSTIGES

- Verriegelbare Motorraumverkleidung
- Langzeit-Frostschutzmittel, –37 °C
- Verzurrpunkte an der Maschine (6)
- Abstützung, Hubrahmen
- Hydraulikölstandsanzeige (Schauglas)
- Kühlmittelfüllstandsanzeige (Schauglas)
- Kühlmittel-Ausgleichsbehälter
- Cat ToughGuard™-Schlauch
- Zusatzhydraulik, kontinuierlicher Fluss
- HD-Schnellverschlusskupplungen, flachdichtend, integrierte Druckentlastung
- Geteilter D-Ring zur Führung der Arbeitsgeräteschläuche an der linken Hubrahmenseite
- Steckdose, Rundumleuchte
- Bodenwannen-Reinigung
- Bedarfsgesteuerter Lüfter mit variabler Drehzahl
- Product Link™ PL240, Mobilfunk

Kompaktkettenlader 299D3

OPTIONALE ZUSATZAUSRÜSTUNG

- Externe Kontergewichte
- Rundumleuchte
- Kühlwasservorwärmer – 120 V
- Öl, Hydraulik, Betrieb bei kaltem Motor
- Lackierung nach Kundenwunsch
- HD-Batterie, 850 CCA, mit Batterietrennschalter
- HD-Batterie, 1000 CCA, mit Batterietrennschalter
- Product Link PL641, Mobilfunk
- Bedarfsgesteuerter Lüfter mit variabler Drehzahl und Umkehrfunktion
- Drehzahlabhängige Schwingungsdämpfung
- Rückführung des Arbeitsgeräts in die Grabstellung und Arbeitsgerätestellungsregler
- Bluetooth®-Radio mit Mikrofon (AM/FM-Empfänger mit Wettermeldungen, USB- und AUX-Eingang)

Nähere Informationen zu Cat-Produkten, Serviceleistungen der Händler und Industrielösungen finden Sie auf unserer Website www.cat.com.

© 2019 Caterpillar
Alle Rechte vorbehalten

Änderungen der Werkstoffe und technischen Daten ohne vorherige Ankündigung vorbehalten. Abgebildete Maschinen können Sonderausrüstung aufweisen. Ihr Cat-Händler informiert Sie gern über lieferbare Ausrüstungsoptionen.

CAT, CATERPILLAR, LET'S DO THE WORK, die entsprechenden Logos, „Caterpillar Yellow“, die Handelszeichen „Power Edge“ und Cat „Modern Hex“ sowie die hierin verwendeten Unternehmens- und Produktidentitäten sind Marken von Caterpillar Inc. und dürfen nicht ohne Genehmigung verwendet werden.

AGHQ8203-01 (08-2019)
(Übersetzung: 11-2019)
ersetzt AGHQ8203
(Am North, EU, APD, ANZP)

