



# Cat<sup>®</sup> 299D3 XE

## KOMPAKTKETTENLADER

### MERKMALE:

Der Cat<sup>®</sup>-Kompaktkettenlader 299D3 XE bietet mit seinem leistungsstarken Motor, seinem Hochleistungs-Hydrauliksystem, seinen hohen Hubkräften, seiner Vertikalhubausführung und seiner Drehstabfederung bei unterschiedlichsten Bodenverhältnissen und Einsätzen die maximale Leistung der Arbeitsgeräte beim Graben, beim Beladen von Lkw und beim Materialumschlag. Der 299D3 XE bietet:

- **Eine branchenweit führende, optional erhältliche abgedichtete Fahrerkabine mit Druckbelüftung** bietet eine sauberere und leisere Arbeitsumgebung mit hervorragender Sicht auf das Arbeitsgerät.
- **Ein Sitz mit hoher Rückenlehne, Heizung und Luftfederung sowie am Sitz angebrachten, einstellbaren Joystick-Bedienelementen** macht den Cat-Kompaktlader zum Branchenführer in puncto Fahrerkomfort.
- **Der Hochleistungs-Antriebsstrang** mit elektronischem Drehmoment-Management, serienmäßigem zweistufigem Fahrtrieb sowie ein elektronisches Handgashebel-/Gaspedal-System mit Gasreduzierpedal sorgen für überragende Leistung und Produktivität.
- **Das XE-Hydrauliksystem** sorgt durch hohen Volumenstrom und hohen Druck für eine in der Branche unübertroffene Hydraulikleistung, die den effizienten Betrieb von Arbeitsgeräten auch mit höchstem Energiebedarf ermöglicht.
- **Der elektronisch gesteuerte Cat-Motor C3.8 mit Ladeluftkühler** zeichnet sich durch hohe Leistung und hohes Drehmoment aus und erfüllt die Emissionsnormen EPA Tier 4 Final (USA) und Stufe IV (EU).
- **Das „intelligente Nivelliersystem“ von Cat** bietet branchenweit führende Technik, Integration und Funktionen wie Selbstausrichtung in beiden Richtungen, Rückführung des Arbeitsgeräts in die Grabstellung und Arbeitsgerätestellungsregler.
- **Die serienmäßige unabhängige Drehstabfederung** verbessert in Verbindung mit der geschwindigkeitsabhängigen hydraulischen Schwingungsdämpfung das Fahrverhalten in unebenem Gelände und sorgt dadurch für besseres Materialhaltevermögen, höhere Produktivität und größeren Fahrerkomfort.
- **Maximieren Sie Leistungsfähigkeit und Steuerungsmöglichkeiten der Maschine** mit dem serienmäßigen erweiterten Display, das Bildschirmstellungen zum Ansprechverhalten des Arbeitsgeräts, der Hydrostatik und zur Kriechgangregelung sowie eine mehrsprachige Funktionalität mit anpassbaren Layouts, Sicherheitssystem und Heckkamera bietet.
- **Zugang zu allen täglichen und routinemäßigen Wartungsstellen vom Boden aus** hilft, die Maschinenausfallzeit zu reduzieren und die Produktivität zu steigern.
- **Eine breite Palette von leistungsmäßig abgestimmten Cat-Arbeitsgeräten** macht den Cat-Kompaktkettenlader zur extrem vielseitigen Maschine auf der Baustelle.

## Technische Daten

### Motor

Motortyp	Cat C3.8 DIT (Turbolader)	
Bruttoleistung SAE J1995	82 kW	110 HP
Nettoleistung SAE 1349	79 kW	106 HP
Nettoleistung ISO 9249	80 kW	107 HP
Maximales Drehmoment bei 1500/min SAE J1995	374 Nm	
Hubraum	3,8 l	
Hub	120 mm	
Bohrung	100 mm	

### Gewichtsangaben\*

Einsatzgewicht	5333 kg
----------------	---------

\*Einsatzgewicht, Betriebsdaten und Abmessungen gelten bei einem Fahrer mit 75 kg Gewicht, Befüllung mit sämtlichen Flüssigkeiten, zwei Fahrstufen, hydraulischer Schwingungsdämpfung, geschlossener Fahrerkabine mit Glastür, Seitenscheiben, Klimaanlage, luftgefedertem Sitz, erweitertem Display, Heckkamera, 1000-CCA-Batterie, Selbstausrichtung in beiden Richtungen, 2036 mm breiter Flachprofilschaufel, 400 mm breiten Laufketten, Doppelflanschleiträder vorn und Einflanschleiträder hinten, aber ohne optionale Kontergewichte und manuellen Schnellwechsler (sofern nicht anders angegeben).

### Antriebsstrang

Fahrgeschwindigkeit (vorwärts oder rückwärts):	
Eine Fahrstufe	8,4 km/h
Zwei Fahrstufen	13,5 km/h

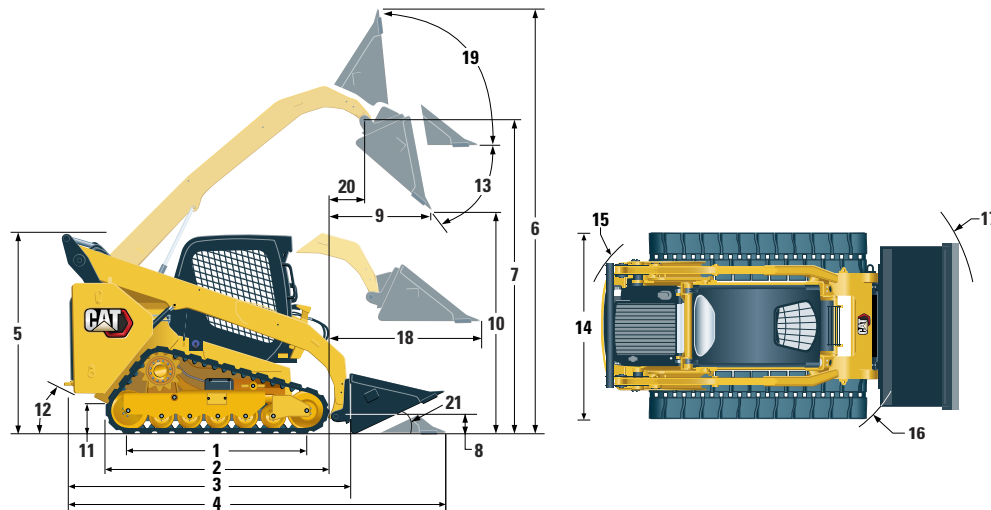
### Hydrauliksystem

Hydraulikstrom – XE:		
Maximaler Hydraulikdruck Lader	28.000 kPa	
Maximaler Hydraulikstrom Lader†	150 l/min	
Hydraulikleistung (rechnerisch ermittelt)	70 kW	94 HP
Standardausführung:		
Hydraulikdruck Lader	23.000 kPa	
Hydraulikstrom Lader	86 l/min	
Hydraulikleistung (rechnerisch ermittelt)	33 kW	44 HP

†Bei Ausrüstung mit Cat-Arbeitsgeräten der Serie 400.



# Kompaktkettenlader 299D3 XE



## Abmessungen\*

1 Tragende Kettenlänge	1767 mm	12 Bösungswinkel	33°
2 Gesamtlänge Laufwerk	2270 mm	13 Maximaler Auskippwinkel	54°
3 Länge ohne Schaufel	3189 mm	14 Maschinenbreite (Ketten 400 mm/15,7")	1931 mm
4 Länge bei abgesenkter Schaufel	3931 mm	15 Wenderadius ab Mitte über Maschinenheck	1881 mm
5 Höhe über Fahrerkabine	2125 mm	16 Wenderadius ab Mitte über Schnellwechsler	1476 mm
6 Maximale Gesamthöhe	4032 mm	17 Wenderadius ab Mitte über Schaufel (zurückgekippt)	2314 mm
7 Schaufelbolzenhöhe bei maximaler Hubhöhe	3208 mm	18 Maximale Reichweite bei waagrechtem Hubrahmen	1319 mm
8 Schaufelbolzenhöhe in Transportstellung	180 mm	19 Rückkippwinkel bei maximaler Hubhöhe	81°
9 Reichweite bei maximaler Hubhöhe/ maximalem Abkippwinkel	852 mm	20 Schaufelbolzenreichweite bei maximaler Hubhöhe	493 mm
10 Schütthöhe bei maximaler Hubhöhe/ maximalem Abkippwinkel	2399 mm	21 Rückkippwinkel	25°
11 Bodenfreiheit	245 mm		

## Betriebsdaten\*

Nutzlast:	
35 % Kipplast	1620 kg
50 % Kipplast	2315 kg
Nutzlast mit optionalem Kontergewicht	2431 kg
Kipplast	4625 kg
Ausbrechkraft, Kippzylinder	3298 kg
Ausbrechkraft, Hubzylinder	2795 kg
Bodenaufstandsfläche	1,41 m <sup>2</sup>
Bodenaufstandsfläche (Spurweite 450 mm)	1,59 m <sup>2</sup>
Bodendruck	37,3 kPa
Bodendruck (Spurweite 450 mm)	33,0 kPa

## Füllmengen

Kühlsystem	16 l
DEF-Tank (Diesel Exhaust Fluid, Abgasreinigungsflüssigkeit)	19 l
Kurbelgehäuse	13 l
Kraftstofftank	120 l
Hydrauliksystem	55 l
Hydrauliktank	39 l

## Fahrerkabine

Überrollschutz	ISO 3471:2008
Steinschlagschutz	ISO 3449:2005 Level I

## Schallpegel

In der Fahrerkabine**	83 dB(A)
Außerhalb der Fahrerkabine***	104 dB(A)

- Fahrerkabine und Überrollschutzaufbauten (ROPS, Rollover Protective Structures) gehören in Nordamerika und Europa zur Standardausrüstung.

\*\*Dynamische Schalldruckpegel gemäß ISO 6396:2008. Die Messungen wurden bei geschlossenen Türen und Fenstern der Fahrerkabine und bei 70 % der maximalen Drehzahl des Motorlüfters durchgeführt. Der Schallpegel kann bei unterschiedlichen Motorlüfterdrehzahlen variieren.

\*\*\*Der angegebene Schalleistungspegel bei einer Messung nach den in 2000/14/EG festgelegten statischen Prüfverfahren und Bedingungen für Konfigurationen mit CE-Zeichen.

## Klimaanlage (sofern vorhanden)

Die Klimaanlage dieser Maschine enthält das fluorierte Treibhausgaskältemittel R134A („Global Warming“-Potenzial = 1430). In der Anlage befinden sich 0,81 kg Kältemittel, was einer CO<sub>2</sub>-Produktion von 1158 Tonnen entspricht.

## OBLIGATORISCHE AUSTRÜSTUNG

- Schnellwechsler, mechanisch oder angetrieben
- Sicherheitsgurt mit hoher Sichtbarkeit, 50 mm oder 75 mm

### LEISTUNGSPAKET

- Leistungspaket H3: *XE-Hydraulik, elektronische Selbstregelung in beiden Richtungen (Anheben und Absenken), Rückführung des Arbeitsgeräts in die Grabstellung, Arbeitsgerätstellungsregler und elektronische Endlagendämpfung (Anheben und Absenken)*

## STANDARD AUSTRÜSTUNG

### ELEKTRIK

- Elektrisches System mit 12 Volt
- 100-A-Drehstromgenerator
- Start-Stopp-Zündschalter
- Beleuchtung: *Hintergrundbeleuchtung für Anzeigen, zwei Heckleuchten, zwei Halogen-Heckarbeitscheinwerfer, zwei einstellbare Halogen-Frontscheinwerfer, Deckenleuchte*
- Rückfahrtsignal
- HD-Batterie, 1000 CCA, mit Batterietrennschalter

### ARBEITSUMGEBUNG

- Anzeigen: *Kraftstoffstand, DEF-Füllstand (Diesel Exhaust Fluid, Abgasreinigungsflüssigkeit), Betriebsstundenzähler*
- Warn-/Kontrollleuchten: *Luftfilterverstopfung, Generatorausgangsleistung, Armlehne angehoben/Sitz nicht belegt, Motorkühlmitteltemperatur, Motoröldruck, Ansaugluftvorwärmetrieb, Hydraulikfilterverstopfung, Hydrauliköltemperatur, Feststellbremse aktiviert, Abgasnachbehandlungssystem*
- Sitz mit Textilbezug, hoher Rückenlehne und Luftfederung, beheizt, mit einstellbarer Sitzlehne und Lendenwirbelstütze sowie vollständig einstellbare Bedienelemente am Sitz
- Einklappbare, ergonomisch gestaltete Armlehne
- Steuerverriegelungssystem, wenn der Bediener seinen Platz verlässt oder die Armlehne angehoben ist: *Abschaltung Hydrauliksystem und hydrostatischer Antrieb, Aktivierung Feststellbremse*
- Geschlossene, kippbare Fahrerkabine mit Überrollschutz (ROPS)
- Steinschlagschutz (FOPS, Falling Object Protective Structure), Stufe I
- Dach, Heck- und Seitenfenster
- Deluxe-Kabinendach
- Fußmatte
- Innenrückspiegel
- 12-Volt-Steckdose
- Signalhorn
- Handgashebel (Drehzahlpotenziometer) und Gaspedal, elektronisch mit Verzögerungsfunktion
- Erweitertes Display mit Heckkamera: *5-Zoll-LCD-Farbbildschirm, erweitertes Mehrfachbediener-Sicherheitssystem, Bildschirmeinstellungen zum Ansprechverhalten des Arbeitsgeräts, der Hydrostatik und zur Kriechgangregelung*
- Ablagefach mit Netz

### KOMFORTPAKET

- Geschlossener Überrollschutz mit Klimaanlage (C3): *Gaspedal, Dachhimmel, Heizung und Entfroster, Seitenfenster, Getränkehalter, Radiovorrüstung, luftgefederter Sitz (mit hoher Rückenlehne und beheizt) und Tür (Glas oder Polycarbonat)*

### ANTRIEBSSTRANG

- Cat-Turbodieselmotor C3.8, erfüllt die Emissionsnormen Tier 4 Final und Stufe IV
- Zwei-Elemente-Luftfilter, Radialdichtung
- S-O-S<sup>SM</sup>-Probenzapfventil, Hydrauliköl
- Filter, Patronentyp, Hydraulik
- Topffilter, Kraftstoff-Wasserabscheider
- Kühler/Hydraulikölkühler (Parallelanordnung)
- Federbetätigte, hydraulisch gelöste Ölbad-Lamellenfeststellbremsen
- Hydrostatischer Antrieb, Fahren mit zwei Fahrstufen
- Federung – unabhängige Drehstäbe (4)
- Drehzahlabhängige Schwingungsdämpfung

### SONSTIGES

- Verriegelbare Motorraumverkleidung
- Langzeit-Frostschutzmittel, –37 °C
- Verzurrpunkte an der Maschine (6)
- Abstützung, Hubrahmen
- Hydraulikölstandsanzeige (Schauglas)
- Kühlmittelfüllstandsanzeige (Schauglas)
- Kühlmittel-Ausgleichsbehälter
- Cat ToughGuard™-Schlauch
- Zusatzhydraulik, kontinuierlicher Fluss
- HD-Schnellverschlusskupplungen, flachdichtend, integrierte Druckentlastung
- Geteilter D-Ring zur Führung der Arbeitsgeräteschläuche an der linken Hubrahmenseite
- Steckdose, Rundumleuchte
- Bodenwannen-Reinigung
- Bedarfsgesteuerter Lüfter mit variabler Drehzahl
- Gummikette mit Stahleinlagen – 400 mm mit Dreifachflansch-Leitradern (vorn und hinten)
- Product Link™ PL240, Mobilfunk

# Kompaktkettenlader 299D3 XE

---

## OPTIONALE ZUSATZAUSRÜSTUNG

---

- Rundumleuchte
- Kühlwasservorwärmer – 120 V
- Öl, Hydraulik, Betrieb bei kaltem Motor
- Lackierung nach Kundenwunsch
- Bedarfsgesteuerter Lüfter mit variabler Drehzahl und Umkehrfunktion
- Externe Kontergewichte
- Product Link PL641, Mobilfunk
- Bluetooth®-Radio mit Mikrofon (AM/FM-Empfänger mit Wettermeldungen, USB- und AUX-Eingang)

Nähere Informationen zu Cat-Produkten, Serviceleistungen der Händler und Industrielösungen finden Sie auf unserer Website [www.cat.com](http://www.cat.com).

© 2019 Caterpillar  
Alle Rechte vorbehalten

Änderungen der Werkstoffe und technischen Daten ohne vorherige Ankündigung vorbehalten. Abgebildete Maschinen können Sonderausrüstung aufweisen. Ihr Cat-Händler informiert Sie gern über lieferbare Ausrüstungsoptionen.

CAT, CATERPILLAR, LET'S DO THE WORK, die entsprechenden Logos, „Caterpillar Yellow“, die Handelszeichen „Power Edge“ und Cat „Modern Hex“ sowie die hierin verwendeten Unternehmens- und Produktidentitäten sind Marken von Caterpillar Inc. und dürfen nicht ohne Genehmigung verwendet werden.

AGHQ8204-01 (08-2019)  
(Übersetzung: 11-2019)  
ersetzt AGHQ8204  
(Am North, EU, APD, ANZP)

