



Cat[®] 226D3

KOMPAKTLADER

MERKMALE:

Der Cat[®]-Kompaktlader 226D3 bietet mit seiner Radialhubvorrichtung eine eindrucksvolle Reichweite bei mittlerer Hubhöhe und ausgezeichnete Grableistung mit hervorragender Zugkraft. Der 226D3 bietet:

- **Eine branchenweit führende, optional erhältliche abgedichtete Fahrerkabine mit Druckbelüftung** bietet eine sauberere und leisere Arbeitsumgebung mit hervorragender Sicht auf das Arbeitsgerät.
- **Ein Sitz mit hoher Rückenlehne, Heizung und Luftfederung sowie am Sitz angebrachten, einstellbaren Joystick-Bedienelementen** macht die Serie D3 zum Branchenführer in puncto Fahrerkomfort.
- **Der Hochleistungs-Antriebsstrang** mit elektronischem Drehmoment-Management und optionalem zweistufigem Fahrtrieb sorgt für überragende Leistung und Produktivität.
- **Die High-Flow-Hydraulik** steht für Einsätze zur Verfügung, die höchste Leistung der hydraulischen Arbeitsgeräte erfordern.
- **Der elektronisch gesteuerte Cat-Motor C2.2** zeichnet sich durch hohe Leistung sowie hohes Drehmoment aus und erfüllt die Emissionsnormen EPA Tier 4 Final (USA) und Stufe IIIB (EU)*.
- **Das „intelligente Nivelliersystem“ von Cat** bietet branchenweit führende Technik, Integration und Funktionen wie Selbstausrichtung in beiden Richtungen, Rückführung des Arbeitsgeräts in die Grabstellung und Arbeitsgerätestellungsregler.
- **Maximieren Sie Leistungsfähigkeit und Steuerungsmöglichkeiten der Maschine** mit dem optionalen erweiterten Display, das Bildschirmstellungen zum Ansprechverhalten des Arbeitsgeräts, der Hydrostatik und zur Kriechgangregelung bietet. Mehrsprachige Funktionalität mit anpassbaren Layouts, Sicherheitssystem und Heckkamera sind ebenfalls enthalten.
- **Zugang zu allen täglichen und routinemäßigen Wartungsstellen vom Boden aus** hilft, die Maschinenausfallzeit zu reduzieren und die Produktivität zu steigern.
- **Die leistungsmäßig abgestimmten Cat-Arbeitsgeräte aus dem umfangreichen Lieferprogramm** machen den Cat-Kompaktlader zur extrem vielseitigen Maschine auf der Baustelle.
- **Die optionalen langlebigen LED-Arbeitscheinwerfer** (vorne und hinten) sorgen für eine hervorragende Ausleuchtung des Arbeitsbereichs.

*Motoren der Stufe IIIB erfüllen die Übergangsregelungen der EU zu Emissionen außerhalb des Straßenverkehrs.

Technische Daten

Motor

Motortyp	Cat C2.2 CRDI	
Bruttoleistung SAE J1995	50,1 kW	67,1 HP
Nettoleistung SAE 1349	49,1 kW	65,8 HP
Nettoleistung ISO 9249	49,6 kW	66,5 HP
Maximales Drehmoment bei 1500/min SAE J1995	208 Nm	
Hubraum	2,2 l	
Hub	100 mm	
Bohrung	84 mm	

Gewichtsangaben*

Einsatzgewicht	2653 kg
----------------	---------

Antriebsstrang

Fahrgeschwindigkeit (vorwärts oder rückwärts):	
Eine Fahrstufe	12,3 km/h
Ausführung mit zwei Fahrstufen	17,8 km/h

Betriebsdaten*

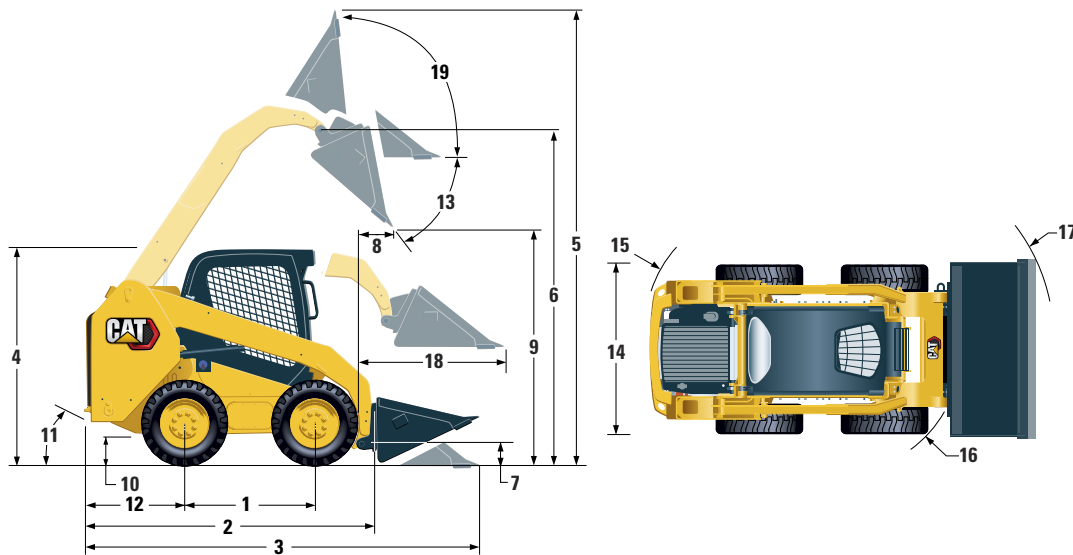
Nutzlast	705 kg
Nutzlast mit optionalem Kontergewicht	750 kg
Kippplast	1410 kg
Ausbrechkraft, Kippzylinder	1781 kg

Hydrauliksystem

Hydraulikstrom – Standardausführung:			
Hydraulikdruck Lader	23.000 kPa		
Hydraulikstrom Lader	69 l/min		
Hydraulikleistung (rechnerisch ermittelt)	26,5 kW	35,5 HP	
Hydraulik – High Flow:			
Maximaler Hydraulikdruck Lader	23.000 kPa		
Maximaler Hydraulikstrom Lader	99 l/min		
Hydraulikleistung (rechnerisch ermittelt)	38,0 kW	50,9 HP	



Kompaktlader 226D3



Abmessungen*

1 Radstand	1054 mm	11 Böschungswinkel	27,9°
2 Länge ohne Schaufel	2524 mm	12 Stoßfängerüberhang ab Hinterachse	894 mm
3 Länge bei abgesenkter Schaufel	3234 mm	13 Maximaler Auskippwinkel	46,7°
4 Höhe über Fahrerkabine	2028 mm	14 Fahrzeugbreite über Reifen	1497 mm
5 Maximale Gesamthöhe	3652 mm	15 Wenderadius ab Mitte über Maschinenheck	1513 mm
6 Schaufelbolzenhöhe bei maximaler Hubhöhe	2818 mm	16 Wenderadius ab Mitte über Schnellwechsler	1104 mm
7 Schaufelbolzenhöhe in Transportstellung	215 mm	17 Wenderadius ab Mitte über Schaufel	1977 mm
8 Reichweite bei maximaler Hubhöhe/ maximalem Abkippwinkel	533 mm	18 Maximale Reichweite bei waagrechtem Hubrahmen	1288 mm
9 Schütthöhe bei maximaler Hubhöhe/ maximalem Abkippwinkel	2077 mm	19 Rückkippwinkel bei maximaler Hubhöhe	88,9°
10 Bodenfreiheit	175 mm		

*Einsatzgewicht, Betriebsdaten und Abmessungen gelten bei einem Fahrer mit 75 kg Gewicht, Befüllung mit sämtlichen Flüssigkeiten, einer Fahrstufe, 1576 mm breiter Flachprofilschaufel, **Cat-Reifen 10 x 16.5**, Standardhydraulik, C1-Kabine (OROPS, Open Rollover Protective Structure, offener Überrollschutz, mechanischer Sitz), 850-CCA-Batterie, manuellem Schnellwechsler, aber ohne Selbstausrichtung und optionale Kontergewichte (sofern nicht anders angegeben).

Fahrerkabine

Überrollschutz	ISO 3471:2008
Steinschlagschutz	ISO 3449:2005 Level I

Füllmengen

Kettenkasten, je Seite	7 l
Kühlsystem	12 l
Kurbelgehäuse	10 l
Kraftstofftank	57 l
Hydrauliksystem	45 l
Hydrauliktank	34 l

Schallpegel

In der Fahrerkabine**	83 dB(A)
Außerhalb der Fahrerkabine***	102 dB(A)

- Fahrerkabine und Überrollschutzaufbauten (ROPS, Rollover Protective Structures) gehören in Nordamerika und Europa zur Standardausrüstung.

**Dynamische Schalldruckpegel gemäß ISO 6396:2008. Die Messungen wurden bei geschlossenen Türen und Fenstern der Fahrerkabine und bei 70 % der maximalen Drehzahl des Motorlüfters durchgeführt. Der Schallpegel kann bei unterschiedlichen Motorlüfterdrehzahlen variieren.

***Der angegebene Schalleistungspegel bei einer Messung nach den in 2000/14/EG festgelegten statischen Prüfverfahren und Bedingungen für Konfigurationen mit CE-Zeichen.

Klimaanlage (sofern vorhanden)

Die Klimaanlage dieser Maschine enthält das fluoridierte Treibhausgaskältemittel R134A („Global Warming“-Potenzial = 1430). In der Anlage befinden sich 0,81 kg Kältemittel, was einer CO₂-Produktion von 1158 Tonnen entspricht.

OBLIGATORISCHE AUSTRÜSTUNG

- Hydraulik, Standard- oder Hochstrom
- Schnellwechsler, mechanisch oder angetrieben
- Sicherheitsgurt mit hoher Sichtbarkeit, 50 mm oder 75 mm
- EU-Vorrüstung (nur für Europa)
- Antriebsstrang: eine Fahrstufe, eine Fahrstufe mit Schwingungsdämpfung oder zwei Fahrstufen
- Reifen, 10 × 16.5

LEISTUNGSPAKETE

- Leistungspaket H1: *Standard-Hydraulik (nicht selbstregelnd)*
- Leistungspaket H2: *Standard-Hydraulik, elektronische Selbstregelung in beiden Richtungen (Anheben und Absenken), Rückführung des Arbeitsgeräts in die Grabstellung, Arbeitsgerätestellungsregler und elektronische Endlagendämpfung (Anheben und Absenken)*
- Leistungspaket H3: *High-Flow-Hydraulik, elektronische Selbstregelung in beiden Richtungen (Anheben und Absenken), Rückführung des Arbeitsgeräts in die Grabstellung, Arbeitsgerätestellungsregler und elektronische Endlagendämpfung (Anheben und Absenken)*

STANDARD AUSTRÜSTUNG

ELEKTRIK

- Elektrisches System mit 12 Volt
- 80-A-Drehstromgenerator
- Start-Stopp-Zündschalter
- Beleuchtung: *Instrumentenbeleuchtung, zwei Schlussleuchten, zwei verstellbare Halogen-Scheinwerfer vorn und hinten, Deckenleuchte*
- Rückfahrtsignal
- HD-Starterbatterie, 850 CCA

ARBEITSUMGEBUNG

- Anzeigen: *Kraftstoffstand, Betriebsstundenzähler*
- Warn-/Kontrollleuchten: *Luftfilterverstopfung, Generatorausgangsleistung, Armlehne angehoben/Sitz nicht belegt, Motorkühlmitteltemperatur, Motoröldruck, Glühkerzenbetrieb, Hydraulikfilterverstopfung, Hydrauliköltemperatur, Feststellbremse aktiviert*
- Einklappbare, ergonomisch gestaltete Armlehne
- Steuerverriegelungssystem, wenn der Bediener seinen Platz verlässt oder die Armlehne angehoben ist: *Abschaltung Hydrauliksystem und hydrostatischer Antrieb, Aktivierung Feststellbremse*
- Offene, kippbare Fahrerkabine mit Überrollschutz (ROPS, Rollover Protective Structure)
- Steinschlagschutz (FOPS, Falling Object Protective Structure), Stufe I
- Dach- und Heckfenster
- Fußmatte
- Innenrückspiegel
- 12-Volt-Steckdose
- Signalthorn
- Handgashebel (Drehzahlpotenziometer), elektronisch
- Einstellbare Joystick-Bedienelemente
- Diebstahlsicherung mit Tastatur mit 6 Tasten
- Ablagefach mit Netz

KOMFORTPAKETE

- Offener Überrollschutz (C1): *Gaspedal, Dachauskleidung, Getränkehalter und Sitzauswahl (mit hoher Rückenlehne, beheizt, luftgefedert) (keine Heizung oder Tür)*
- Geschlossener Überrollschutz mit Klimaanlage (C3): *Gaspedal, Dachauskleidung, Heizung und Entfroster, Klimaanlage, Seitenfenster, Getränkehalter, Radiovorrüstung, Sitzauswahl (mechanische Federung oder mit hoher Rückenlehne, beheizt, luftgefedert) und Tür (Glas oder Polycarbonat)*

ANTRIEBSSTRANG

- Cat-Turbodieselmotor C2.2, erfüllt die Emissionsnormen Tier 4 Final und Stufe IIIB*
- Zwei-Elemente-Luftfilter, Radialdichtung
- S-O-SSM-Probenzapfventil, Hydrauliköl
- Filter, Patronentyp, Hydraulik
- Topffilter, Kraftstoff-Wasserabscheider
- Luftgekühlter Ladeluftkühler (ATAAC, Air-To-Air Aftercooler)/Kühler/ Hydraulikölkühler (Parallelanordnung)
- Federbetätigte Feststellbremse mit hydraulischer Löseeinrichtung
- Hydrostatischer Antrieb
- Allrad-Kettenantrieb

*Motoren der Stufe IIIB erfüllen die Übergangsregelungen der EU zu Emissionen außerhalb des Straßenverkehrs.

SONSTIGES

- Verriegelbare Motorraumverkleidung
- Langzeit-Frostschutzmittel (Gefrierschutz bis -36 °C)
- Verzurrpunkte an der Maschine (6)
- Abstützung, Hubrahmen
- Hydraulikölstandsanzeige (Schauglas)
- Kühlmittelfüllstandsanzeige (Schauglas)
- Kühlmittel-Ausgleichsbehälter
- Cat ToughGuardTM-Schlauch
- Zusatzhydraulik, kontinuierlicher Fluss
- HD-Schnellverschlusskupplungen, flachdichtend, integrierte Druckentlastung
- Geteilter D-Ring zur Führung der Arbeitsgeräteschläuche an der linken Hubrahmenseite
- Steckdose, Rundumleuchte
- Bodenwannen-Reinigung
- Bedarfsgesteuerter Lüfter mit variabler Drehzahl
- Product LinkTM PL240, Mobilfunk

Kompaktlader 226D3

SONDERAUSRÜSTUNG

- Hand- und Fußsteuerungen
- Externe Kontergewichte
- Rundumleuchte
- Kühlwasservorwärmer – 120 V
- Öl, Hydraulik, Betrieb bei kaltem Motor
- Product Link PL641, Mobilfunk
- Erweitertes Display mit Heckkamera: *5-Zoll-LCD-Farbbildschirm, erweitertes Mehrfachbediener-Sicherheitssystem, Bildschirmeinstellungen zum Ansprechverhalten des Arbeitsgeräts, der Hydrostatik und zur Kriechgangregelung; Standardausrüstung nur in Europa*
- Bluetooth®-Radio mit Mikrofon (AM/FM-Empfänger mit Wettermeldungen, USB- und AUX-Eingang)

Nähere Informationen zu Cat-Produkten, Serviceleistungen der Händler und Industrielösungen finden Sie auf unserer Website www.cat.com.

© 2019 Caterpillar
Alle Rechte vorbehalten

Änderungen der Werkstoffe und technischen Daten ohne vorherige Ankündigung vorbehalten. Abgebildete Maschinen können Sonderausrüstung aufweisen. Ihr Cat-Händler informiert Sie gern über lieferbare Ausrüstungsoptionen.

CAT, CATERPILLAR, LET'S DO THE WORK, die entsprechenden Logos, „Caterpillar Yellow“, die Handelszeichen „Power Edge“ und Cat „Modern Hex“ sowie die hierin verwendeten Unternehmens- und Produktidentitäten sind Marken von Caterpillar Inc. und dürfen nicht ohne Genehmigung verwendet werden.

AGHQ8205-01 (08-2019)
(Übersetzung: 11-2019)
ersetzt AGHQ8205
(Am North, EU, APD, ANZP)

