



# Cat<sup>®</sup> 272D3

## KOMPAKTLADER

### MERKMALE:

Der Cat<sup>®</sup>-Kompaktlader 272D3 hat einen langen Radstand und bietet mit seiner Vertikalhubvorrichtung eine größere Reichweite und Hubhöhe, sodass Lkw schnell und einfach beladen werden können. Durch seine Standsicherheit und Hubleistung ist er ideal für den Materialumschlag geeignet. Der 272D3 bietet:

- **Eine branchenweit führende, optional erhältliche abgedichtete Fahrerkabine mit Druckbelüftung** bietet eine sauberere und leisere Arbeitsumgebung mit hervorragender Sicht auf das Arbeitsgerät.
- **Ein Sitz mit hoher Rückenlehne, Heizung und Luftfederung sowie am Sitz angebrachten, einstellbaren Joystick-Bedienelementen** macht die Cat-Kompaktlader zum Branchenführer in puncto Fahrerkomfort.
- **Der Hochleistungs-Antriebsstrang** mit elektronischem Drehmoment-Management, optionalem zweistufigem Fahrtrieb sowie ein elektronisches Handgashebel-/Gaspedal-System mit Gasreduzierpedal sorgen für überragende Leistung und Produktivität.
- **Das Hochstromhydrauliksystem XPS** steht für Einsätze zur Verfügung, die höchste Leistung der hydraulischen Arbeitsgeräte erfordern.
- **Der elektronisch gesteuerte Cat-Motor C3.8** zeichnet sich durch hohe Leistung und hohes Drehmoment aus und erfüllt die Emissionsnormen EPA Tier 4 Final (USA) und Stufe IV (EU).
- **Das „intelligente Nivelliersystem“ (ILEV, Intelligent Leveling) von Cat** bietet branchenweit führende Technik, Integration und verfügt nun über Funktionen wie Selbstausrichtung in beiden Richtungen, Rückführung des Arbeitsgeräts in die Grabstellung und Arbeitsgerätestellungsregler.
- **Die optionale geschwindigkeitsabhängige hydraulische Schwingungsdämpfung** verbessert das Fahrverhalten in unebenem Gelände und sorgt dadurch für besseres Materialhaltevermögen, höhere Produktivität und größeren Fahrerkomfort.
- **Maximieren Sie Leistungsfähigkeit und Steuerungsmöglichkeiten der Maschine** mit dem erweiterten Display, das Bildschirmeinstellungen zum Ansprechverhalten des Arbeitsgeräts, der Hydrostatik und zur Kriechgangregelung bietet. Mehrsprachige Funktionalität mit anpassbaren Layouts, Sicherheitssystem und Heckkamera sind ebenfalls enthalten.
- **Zugang zu allen täglichen und routinemäßigen Wartungsstellen vom Boden aus** hilft, die Maschinenausfallzeit zu reduzieren und die Produktivität zu steigern.
- **Die leistungsmäßig abgestimmten Cat-Arbeitsgeräte aus dem umfangreichen Lieferprogramm** machen den Cat-Kompaktlader zur extrem vielseitigen Maschine auf der Baustelle.
- **Die optionalen langlebigen LED-Arbeitscheinwerfer** (vorne und hinten) sorgen für eine hervorragende Ausleuchtung des Arbeitsbereichs.

## Technische Daten

### Motor

Motortyp	Cat C3.8 DIT (Turbolader)	
Bruttoleistung SAE J1995	73 kW	98 HP
Nettoleistung SAE 1349	71 kW	95 HP
Nettoleistung ISO 9249	71 kW	96 HP
Maximales Drehmoment bei 1500/min SAE J1995	334 Nm	
Hubraum	3,8 l	
Hub	120 mm	
Bohrung	100 mm	

### Gewichtsangaben\*

Einsatzgewicht	4143 kg
----------------	---------

### Antriebsstrang

Fahrgeschwindigkeit (vorwärts oder rückwärts):	
Eine Fahrstufe	10,6 km/h
Ausführung mit zwei Fahrstufen	15,1 km/h

### Betriebsdaten\*

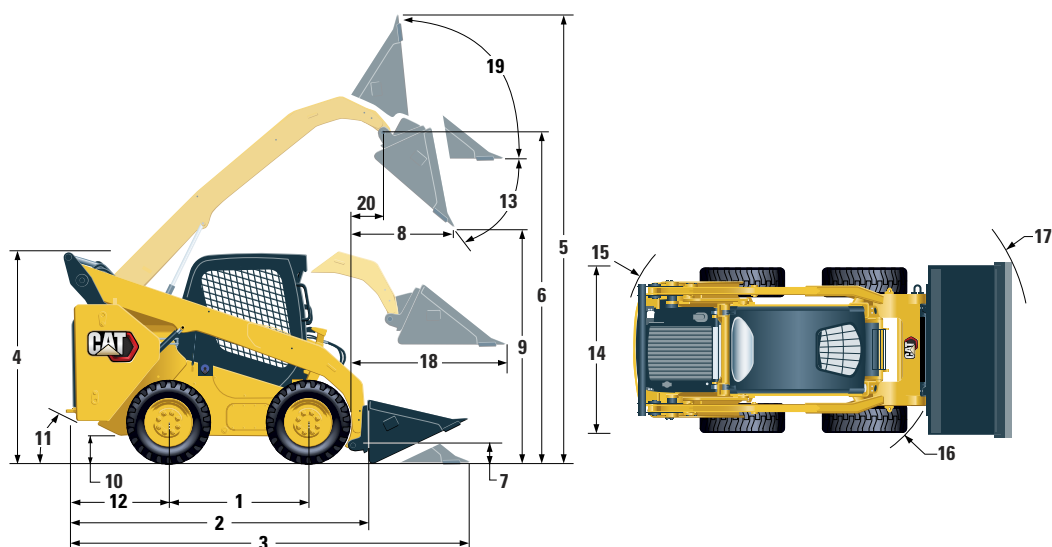
Nutzlast	1570 kg
Nutzlast mit optionalem Kontergewicht	1675 kg
Kipplast	3135 kg
Ausbrechkraft, Kippzylinder	3376 kg
Ausbrechkraft, Hubzylinder	2755 kg

### Hydrauliksystem

Hydraulikstrom – Standardausführung:			
Hydraulikdruck Lader	23.000 kPa		
Hydraulikstrom Lader	86 l/min		
Hydraulikleistung (rechnerisch ermittelt)	33 kW	44 HP	
Hydraulikstrom – Hochstrom XPS:			
Maximaler Hydraulikdruck Lader	28.000 kPa		
Maximaler Hydraulikstrom Lader	121 l/min		
Hydraulikleistung (rechnerisch ermittelt)	57 kW	76 HP	



# Kompaktlader 272D3



## Abmessungen\*

1 Radstand	1386 mm	12 Stoßfängerüberhang ab Hinterachse	1175 mm
2 Länge ohne Schaufel	3242 mm	13 Maximaler Auskippwinkel	51°
3 Länge bei abgesenkter Schaufel	3954 mm	14 Fahrzeugbreite über Reifen	1829 mm
4 Höhe über Fahrerkabine	2094 mm	15 Wenderadius ab Mitte über Maschinenheck	1899 mm
5 Maximale Gesamthöhe	4067 mm	16 Wenderadius ab Mitte über Schnellwechsler	1482 mm
6 Schaufelbolzenhöhe bei maximaler Hubhöhe	3229 mm	17 Wenderadius ab Mitte über Schaufel (zurückgekippt)	2280 mm
7 Schaufelbolzenhöhe in Transportstellung	198 mm	18 Maximale Reichweite bei waagrechtem Hubrahmen	1282 mm
8 Reichweite bei maximaler Hubhöhe/ maximalem Abkippwinkel	769 mm	19 Rückkippwinkel bei maximaler Hubhöhe	84°
9 Schütthöhe bei maximaler Hubhöhe/ maximalem Abkippwinkel	2438 mm	20 Schaufelbolzenreichweite bei maximaler Hubhöhe	374 mm
10 Bodenfreiheit	226 mm	21 Rückkippwinkel	28°
11 Böschungswinkel	27°		

\*Einsatzgewicht, Betriebsdaten und Abmessungen gelten bei einem Fahrer mit 75 kg Gewicht, Befüllung mit sämtlichen Flüssigkeiten, einer Fahrstufe, geschlossener Fahrerkabine mit Glastür, Seitenscheiben, Heizung, Sitz mit mechanischer Federung, erweitertem Display, Standard-Hydraulik, 850-CCA-Batterie, 1883 mm breiter Flachprofilschaufel, aber ohne optionale Kontergewichte, Cat-Reifen PC 12 x 16,5 und manuellen Schnellwechsler (sofern nicht anders angegeben).

## Fahrerkabine

Überrollschutz	ISO 3471:2008
Steinschlagschutz	ISO 3449:2005 Level I

## Füllmengen

Kettenkasten, je Seite	10,2 l
Kühlsystem	16 l
DEF-Tank (Diesel Exhaust Fluid, Abgasreinigungsflüssigkeit)	19 l
Kurbelgehäuse	13 l
Kraftstofftank	120 l
Hydrauliksystem	55 l
Hydrauliktank	39 l

## Schallpegel

In der Fahrerkabine**	83 dB(A)
Außerhalb der Fahrerkabine***	102 dB(A)

- Fahrerkabine und Überrollschutzaufbauten (ROPS, Rollover Protective Structures) gehören in Nordamerika und Europa zur Standardausrüstung.

\*\*Dynamische Schalldruckpegel gemäß ISO 6396:2008. Die Messungen wurden bei geschlossenen Türen und Fenstern der Fahrerkabine und bei 70 % der maximalen Drehzahl des Motorlüfters durchgeführt. Der Schallpegel kann bei unterschiedlichen Motorlüfterdrehzahlen variieren.

\*\*\*Der angegebene Schalleistungspegel bei einer Messung nach den in 2000/14/EG festgelegten statischen Prüfverfahren und Bedingungen für Konfigurationen mit CE-Zeichen.

## Klimaanlage (sofern vorhanden)

Die Klimaanlage dieser Maschine enthält das fluoridierte Treibhausgaskältemittel R134A („Global Warming“-Potenzial = 1430). In der Anlage befinden sich 0,81 kg Kältemittel, was einer CO<sub>2</sub>-Produktion von 1158 Tonnen entspricht.

## OBLIGATORISCHE AUSTRÜSTUNG

- Hydraulik, Standard oder High Flow XPS
- Schnellwechsler, mechanisch oder angetrieben
- Sicherheitsgurt mit hoher Sichtbarkeit, 50 mm oder 75 mm
- Antriebsstrang: eine Fahrstufe, zwei Fahrstufen oder zwei Fahrstufen mit Schwingungsdämpfung
- Reifen, 12 × 16,5 oder 14 × 17,5

### LEISTUNGSPAKET (*eines der folgenden Pakete muss gewählt werden*)

- Leistungspaket H1: *Standard-Hydraulik (nicht selbstregelnd)*
- Leistungspaket H2: *Standard-Hydraulik, elektronische Selbstregelung in beiden Richtungen (Anheben und Absenken), Rückführung des Arbeitsgeräts in die Grabstellung, Arbeitsgerätestellungsregler und elektronische Endlagendämpfung (Anheben und Absenken)*
- Leistungspaket H3: *High-Flow-Hydrauliksystem XPS, elektronische Selbstregelung in beiden Richtungen (Anheben und Absenken), Rückführung des Arbeitsgeräts in die Grabstellung, Arbeitsgerätestellungsregler und elektronische Endlagendämpfung (Anheben und Absenken)*

## STANDARD AUSTRÜSTUNG

### ELEKTRIK

- Elektrisches System mit 12 Volt
- 100-A-Drehstromgenerator
- Start-Stopp-Zündschalter
- Beleuchtung: *Hintergrundbeleuchtung für Anzeigen, zwei Heckleuchten, zwei Halogen-Heckarbeitsscheinwerfer, zwei einstellbare Halogen-Frontscheinwerfer, Deckenleuchte*
- Rückfahrtsignal
- HD-Starterbatterie, 850 CCA

### ARBEITSUMGEBUNG

- Anzeigen: *Kraftstoffstand, DEF-Füllstand (Diesel Exhaust Fluid, Abgasreinigungsflüssigkeit), Betriebsstundenzähler*
- Warn-/Kontrollleuchten: *Luftfilterverstopfung, Generatorausgangsleistung, Armlehne angehoben/Sitz nicht belegt, Motorkühlmitteltemperatur, Motoröldruck, Ansaugluftvorwärmbetrieb, Hydraulikfilterverstopfung, Hydrauliköltemperatur, Feststellbremse aktiviert, Abgasnachbehandlungssystem*
- Verstellbarer Fahrersitz mit Vinylbezug
- Einklappbare, ergonomisch gestaltete Armlehne
- Steuerverriegelungssystem, wenn der Bediener seinen Platz verlässt oder die Armlehne angehoben ist: *Abschaltung Hydrauliksystem und hydrostatischer Antrieb, Aktivierung Feststellbremse*
- Offene, kippbare Fahrerkabine mit Überrollschutz (ROPS, Rollover Protective Structure)
- Steinschlagschutz (FOPS, Falling Object Protective Structure), Stufe I
- Dach- und Heckfenster
- Fußmatte
- Innenrückspiegel
- 12-Volt-Steckdose
- Signalhorn
- Handgashebel (Drehzahlpotenziometer) und Gaspedal, elektronisch mit Verzögerungsfunktion
- Einstellbare Joystick-Bedienelemente
- Erweitertes Display mit Heckkamera: *5-Zoll-LCD-Farbbildschirm, erweitertes Mehrfachbediener-Sicherheitssystem, Bildeinstellungen zum Ansprechverhalten des Arbeitsgeräts, der Hydrostatik und zur Kriechgangregelung*
- Ablagefach mit Netz

### KOMFORTPAKET (*bitte ein Paket auswählen*)

- Offener Überrollschutz (C0): *fester Sitz (kein Gaspedal, keine Dachauskleidung, Heizung oder Tür)*
- Offener Überrollschutz (C1): *Gaspedal, Dachauskleidung, Getränkehalter und Sitzauswahl (mechanische Federung oder mit hoher Rückenlehne, beheizt, luftgefedert) (keine Heizung oder Tür)*
- Geschlossener Überrollschutz mit Heizung (C2): *Gaspedal, Dachauskleidung, Heizung und Entfroster, Seitenfenster, Getränkehalter, Radiovorrichtung, Sitzauswahl (mechanische Federung oder mit hoher Rückenlehne, beheizt, luftgefedert) und Tür (Glas oder Polycarbonat)*
- Geschlossener Überrollschutz mit Klimaanlage (C3): *C2 + Klimaanlage*

### ANTRIEBSSTRANG

- Cat-Turbodieselmotor C3.8, erfüllt die Emissionsnormen Tier 4 Final und Stufe IV
- Zwei-Elemente-Luftfilter, Radialdichtung
- S-O-S<sup>SM</sup>-Probenzapfventil, Hydrauliköl
- Filter, Patronentyp, Hydraulik
- Topffilter, Kraftstoff-Wasserabscheider
- Kühler/Hydraulikölkühler (Parallelanordnung)
- Federbetätigte Feststellbremse mit hydraulischer Löseeinrichtung
- Hydrostatischer Antrieb
- Allrad-Kettenantrieb

### SONSTIGES

- Verriegelbare Motorraumverkleidung
- Langzeit-Frostschutzmittel, -37 °C
- Verzurrpunkte an der Maschine (6)
- Abstützung, Hubrahmen
- Hydraulikölstandsanzeige (Schauglas)
- Kühlmittelfüllstandsanzeige (Schauglas)
- Kühlmittel-Ausgleichsbehälter
- Cat ToughGuard™-Schlauch
- Zusatzhydraulik, kontinuierlicher Fluss
- HD-Schnellverschlusskupplungen, flachdichtend, integrierte Druckentlastung
- Geteilter D-Ring zur Führung der Arbeitsgeräteschläuche an der linken Hubrahmenseite
- Steckdose, Rundumleuchte
- Bodenwannen-Reinigung
- Bedarfsgesteuerter Lüfter mit variabler Drehzahl
- Product Link™ PL240, Mobilfunk

# Kompaktlader 272D3

---

## OPTIONALE ZUSATZAUSRÜSTUNG

---

- Externe Kontergewichte
- Rundumleuchte
- Kühlwasservorwärmer – 120 V
- Öl, Hydraulik, Betrieb bei kaltem Motor
- Lackierung nach Kundenwunsch
- HD-Batterie, 850 CCA, mit Batterietrennschalter
- HD-Batterie, 1000 CCA, mit Batterietrennschalter
- Product Link PL641, Mobilfunk
- Bedarfsgesteuerter Lüfter mit variabler Drehzahl und Umkehrfunktion
- Bluetooth®-Radio mit Mikrofon (AM/FM-Empfänger mit Wettermeldungen, USB- und AUX-Eingang)

Nähere Informationen zu Cat-Produkten, Serviceleistungen der Händler und Industrielösungen finden Sie auf unserer Website [www.cat.com](http://www.cat.com).

© 2019 Caterpillar  
Alle Rechte vorbehalten

Änderungen der Werkstoffe und technischen Daten ohne vorherige Ankündigung vorbehalten. Abgebildete Maschinen können Sonderausrüstung aufweisen. Ihr Cat-Händler informiert Sie gern über lieferbare Ausrüstungsoptionen.

CAT, CATERPILLAR, LET'S DO THE WORK, die entsprechenden Logos, „Caterpillar Yellow“, die Handelszeichen „Power Edge“ und Cat „Modern Hex“ sowie die hierin verwendeten Unternehmens- und Produktidentitäten sind Marken von Caterpillar Inc. und dürfen nicht ohne Genehmigung verwendet werden.

AGHQ8211-01 (08-2019)  
(Übersetzung: 11-2019)  
ersetzt AGHQ8211  
(Am North, EU, APD, ANZP)

