



950M

Radlader

Technische Daten

In manchen Regionen sind nicht alle Anbaugeräte erhältlich. Weitere Informationen zu den in Ihrer Region verfügbaren Konfigurationen erhalten Sie bei Ihrem Cat®-Händler.

Inhaltsverzeichnis

Technische Daten	2
Motor	2
Schaufeln	2
Gewicht	2
Getriebe	2
Hydrauliksystem	2
Bremsen	2
Achsen	3
Fahrerkabine	3
Schallpegel	3
Füllmengen	3
Klimaanlagensystem	3
Abmessungen	4
Reifenoptionen	5
Schaufelfüllfaktoren und -auswahlhilfe	6
Betriebsdaten – Schaufeln	7
Leichtgut-Hochkippschaufeln	10
Paletten- und Baugabeln	14
Lastarme	17
Standard- und Sonderausrüstung	20
950M Konfiguration für Industrie und Abfallwirtschaft	23
Wesentliche Merkmale und Vorteile	23
Motor	24
Schaufeln	24
Gewicht	24
Getriebe	24
Hydrauliksystem	24
Bremsen	24
Achsen	25
Fahrerkabine	25
Schallpegel	25
Füllmengen	25
Klimaanlagensystem	25
Abmessungen der Abfallentsorgungsmaschine	26
Reifenoptionen für Schrott und Abfall	27
Betriebsdaten – Abfallschaufeln	28
Abfall-Hochkippschaufel	29
Tabelle für Schrottschaufeln	31
Standard- und Sonderausrüstung	32
Schutzvorrichtungen und Merkmale der Maschine	35
950M Forstkonfiguration	37
Wesentliche Merkmale und Vorteile	37
Motor	38
Schaufeln	38
Gewicht	38
Getriebe	38
Hydrauliksystem	38
Bremsen	38
Achsen	39
Fahrerkabine	39
Schallpegel	39
Füllmengen	39
Klimaanlagensystem	39
Reifenoptionen	40
Betriebsdaten – Rundholz-Sortiergreifer	41
Holzspanschaufeln	43
Leichtgut-Hochkippschaufeln	44
Standard- und Sonderausrüstung	46
Empfohlene Ausrüstung und Arbeitsgeräte	49

Radlader 950M – Technische Daten

Motor

Motormodell	Cat C7.1	
Motorleistung (2100/min)		
SAE J1995	187 kW	254 HP (metrische Einheit)
ISO 14396	186 kW	253 HP (metrische Einheit)
Nettoleistung (2100/min)		
ISO 9249	171 kW	232 HP (metrische Einheit)
Bruttodrehmoment (1300/min)		
ISO 14396	1231 Nm	908 lbf-ft
Nettodrehmoment (1300/min)		
ISO 9249	1163 Nm	858 lbf-ft
Bohrung	105 mm	4,13"
Hub	135 mm	5,31"
Hubraum	7,01 l	428 in ³

- Erfüllt die Emissionsnormen Stufe V (EU) oder Stufe IV (EU)*
* Motoren der Stufe IV erfüllen die Übergangsregelungen der EU zu Emissionen außerhalb des Straßenverkehrs.
- Die angegebene Nettoleistung ist die verfügbare Leistung am Schwungrad eines Motors mit Lüfter, Drehstromgenerator, Luftfilter und Nachbehandlung.

Schaufeln

Schaufelinhalt	2,5–9,2 m ³	3,3–12,0 yd ³
----------------	------------------------	--------------------------

Gewicht

Einsatzgewicht	19.269 kg	42.481 lb
----------------	-----------	-----------

- Das Gewicht basiert auf einer Maschinenkonfiguration mit Michelin-Radialreifen 23.5R25 XHA2 L3, allen Betriebsflüssigkeiten, Fahrer, Standardkontergewicht, Kaltstartpaket, Straßenfahrt-Kotflügeln, Product Link™, Vorder-/Hinterachse mit manueller Differenzialsperre/offenem Differenzial, Antriebsstrangschutz, Notlenkung, Schalldämpfung und einer 3,3 m³ (4,3 yd³) großen Flachbodenschaufel mit Unterschraubmesser.

Getriebe

Vorwärts 1	6,9 km/h	4,3 mph
Vorwärts 2	12 km/h	7,5 mph
Vorwärts 3	19,3 km/h	12,0 mph
Vorwärts 4	25,7 km/h	16,0 mph
Vorwärts 5	39,5 km/h	24,5 mph
Rückwärts 1	6,9 km/h	4,3 mph
Rückwärts 2	12 km/h	7,5 mph
Rückwärts 3	25,7 km/h	16,0 mph

- Höchstgeschwindigkeit der Standardmaschine mit leerer Schaufel und Standardreifen (L3) mit einem Rollradius von 787 mm (2'6").

Hydrauliksystem

Arbeitshydraulik-Pumpentyp	Variabler Axialkolben	
Arbeitshydraulik		
Max. Pumpenförderstrom (2150/min)	286 l/min	76 US-Gall./min
Max. Betriebsdruck	29.300 kPa	4250 psi
Optionale 3./4. Funktion, max. Volumenstrom	240 l/min	63 US-Gall./min
Optionale 3./4. Funktion, Höchstdruck	21.780 kPa	3159 psi
Hydrauliktaktzeit mit Nennnutzlast		
Heben aus Transportstellung	5,1 Sekunden	
Abkippen bei max. Hubhöhe	1,5 Sekunden	
Senken (Schwimmstellung, Schaufel leer)	2,3 Sekunden	
Gesamt	8,9 Sekunden	

Bremsen

Bremsen	Die Bremsen entsprechen den Anforderungen der ISO 3450:2011
---------	---

Achsen

Vorn	Fest
Hinten	Pendelnd, $\pm 13^\circ$
Max. Pendelweg	496 mm 1,6'

Fahrerkabine

ROPS/FOPS	ROPS/FOPS entsprechen den Anforderungen der Normen ISO 3471:2008 und ISO 3449:2005 Level II
-----------	---

Schallpegel

Die nachstehend angegebenen Schallpegelwerte gelten nur für bestimmte Betriebsbedingungen. Der Geräuschpegel am Fahrerohr kann je nach Motordrehzahl und Kühlgebläsestufe variieren. Unter Umständen ist ein Gehörschutz erforderlich, wenn die Fahrerkabine der Maschine nicht sachgemäß instandgehalten wurde oder Türen und Fenster im Dauereinsatz oder bei starker Geräuschentwicklung geöffnet sind.

Schalldruckpegel am Fahrerohr (ISO 6396:2008)	69 dB(A)*
Außen-Schalleistungspegel EU-Richtlinie 2000/14/EG, geändert durch Richtlinie 2005/88/EG.	104 dB(A)*
Außen-Schalldruckpegel (SAE J88:2013)	75 dB(A)**

*Bei einer Maschine in typischer Konfiguration, gemessen mit den angegebenen Verfahren bei 70 % der maximalen Drehzahl des Motorlüfters.

**Bei einer Maschine mit typischer Konfiguration, gemessen mit den angegebenen Verfahren. Die Messung wurde unter folgenden Bedingungen durchgeführt: Abstand von 15 m (49'2"), Vorwärtsfahrt im zweiten Gang und mit auf den Maximalwert eingestellter Drehzahl des Motorlüfters.

Füllmengen

Kraftstofftank	275 l	72,6 US-Gall.
DEF-Tank*	16 l	4,2 US-Gall.
Kühlsystem	59 l	15,6 US-Gall.
Kurbelgehäuse	22 l	5,8 US-Gall.
Getriebe	43 l	11,4 US-Gall.
Differenziale und Seitenantriebe – vorn	43 l	11,4 US-Gall.
Differenziale und Seitenantriebe – hinten	43 l	11,4 US-Gall.
Hydrauliktank	125 l	33,0 US-Gall.

*DEF muss die Anforderungen der ISO 22241-1 erfüllen.

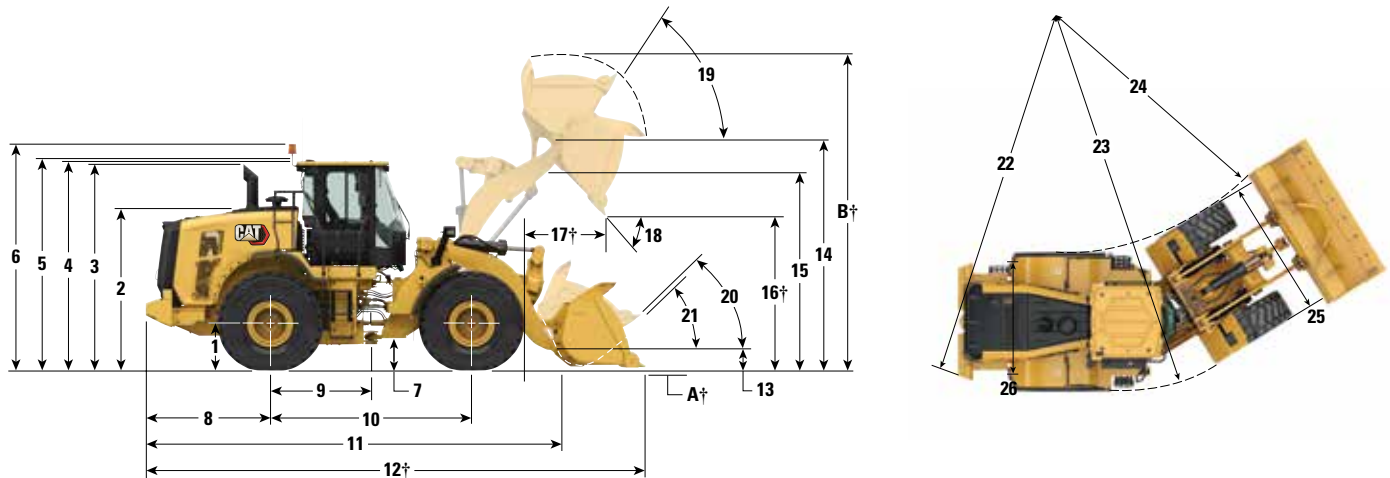
Klimaanlagensystem

Das Klimaanlagensystem dieser Maschine enthält das fluorierte Treibhausgas R134a als Kältemittel (Erderwärmungspotenzial = 1430). In der Anlage befinden sich 1,6 kg (3,5 lb) Kältemittel, was einer CO₂-Produktion von 2288 Tonnen entspricht.

Radlader 950M – Technische Daten

Abmessungen

Bei allen Angaben zu Abmessungen handelt es sich um Näherungswerte.



	Standard-Hubgerüst		Langes Hubgerüst (HL, High Lift)	
1 Höhe bis Achsmittellinie	747 mm	2'5"	747 mm	2'5"
2 Höhe bis zur Motorhaube	2697 mm	8'10"	2697 mm	8'10"
3 Höhe bis Oberkante Abgasrohr	3413 mm	11'2"	3413 mm	11'2"
4 Höhe bis Oberkante Überrollschutz	3451 mm	11'4"	3451 mm	11'4"
5 Höhe bis Spitze der Product Link-Antenne	3653 mm	12'0"	3653 mm	12'0"
6 Höhe bis Oberkante Rundumleuchte	3747 mm	12'4"	3747 mm	12'4"
7 Bodenfreiheit	367 mm	1'2"	367 mm	1'2"
8 Mitte Hinterachse bis Kante Kontergewicht	2071 mm	6'8"	2071 mm	6'8"
9 Mitte Hinterachse bis Knickgelenk	1675 mm	5'6"	1675 mm	5'6"
10 Radstand	3350 mm	11'0"	3350 mm	11'0"
11 Gesamtlänge (ohne Schaufel)	7031 mm	23'1"	7488 mm	24'6"
12 Transportlänge (Schaufel waagrecht am Boden)*†	8371 mm	27'5"	8824 mm	29'0"
13 Schaufelbolzenhöhe bei Transporthöhe	647 mm	2'1"	782 mm	2'6"
14 Max. Drehpunkthöhe bei max. Hubhöhe	4027 mm	13'3"	4527 mm	14'9"
15 Lichte Höhe bis Hubrahmen bei max. Hubhöhe	3280 mm	10'9"	3634 mm	11'9"
16 Ausschütthöhe bei max. Hubhöhe und 45°-Vorkippwinkel*†	2789 mm	9'2"	3295 mm	10'8"
17 Reichweite bei max. Hubhöhe und 45°-Vorkippwinkel*†	1378 mm	4'5"	1413 mm	4'6"
18 Auskippwinkel bei max. Hubhöhe und Kippstellung (auf Anschlägen)*	47 Grad		44 Grad	
19 Rückkippwinkel bei max. Hubhöhe*	59 Grad		59 Grad	
20 Rückkippwinkel in Transporthöhe*	49 Grad		49 Grad	
21 Rückkippwinkel am Boden*	36 Grad		40 Grad	
22 Wendekreis (Radius) gegenüber Kontergewicht	6023 mm	19'8"	6023 mm	19'8"
23 Wendekreis (Radius) gegenüber Reifenaußenseite	5985 mm	19'6"	6001 mm	19'7"
24 Wendekreis (Radius) gegenüber Reifeninnenseite	3219 mm	10'6"	3219 mm	10'6"
25 Breite über Reifen (unbeladen)	2814 mm	9'2"	2814 mm	9'2"
Breite über Reifen (beladen)	2822 mm	9'3"	2822 mm	9'3"
26 Spurweite	2140 mm	7'0"	2140 mm	7'0"

*Mit 3,3 m³ (4,3 yd³) großer Materialumschlagschaufel mit Bolzenaufhängung und Unterschraubmesser (bei anderen Schaufeln: siehe Tabellen mit Betriebsdaten).

†Abmessungen sind in der Einsatzdatentabelle aufgeführt.

Alle Abmessungen, die sich auf Höhen und Reifen beziehen, wurden mit Michelin-Radialreifen 23.5R25 XHA2 L3 ermittelt (bei anderen Reifen: siehe Bereifungsübersicht). "Breite über Reifen" bezeichnet Breite über Auswölbung inklusive Reifenzunahme.

Reifenoptionen

Reifenmarke	Michelin	Bridgestone	Goodyear	Bridgestone	Michelin	Michelin
Reifengröße	23.5R25	23.5R25	23.5R25	23.5R25	750/65R25	23.5R25
Profiltyp	L-3	L-3	L-3	L-3	L-3	L-3
Reifenprofil	XHA2	VMT	RT-3B	VJT	XLD	XLD D2
Breite über Reifen – max. (leer)*	2814 mm 9'2"	2805 mm 9'2"	2835 mm 9'4"	2798 mm 9'2"	2498 mm 8'2"	2817 mm 9'2"
Breite über Reifen – max. (beladen)*	2822 mm 9'3"	2834 mm 9'4"	2846 mm 9'4"	2831 mm 9'3"	2965 mm 8'8"	2833 mm 9'3"
Änderung der Vertikalmaße (Durchschnitt vorn und hinten)	0 mm 0"	-3 mm -0,1"	-1 mm 0"	-6 mm -0,2"	-6 mm -0,2"	28 mm 1,1"
Änderung der horizontalen Reichweite	0 mm 0"	6 mm 0,2"	3 mm 0,1"	6 mm 0,2"	11 mm 0,4"	-25 mm -1"
Änderung des Wendekreises (Radius) gegenüber Reifenaußenseite	0 mm 0"	12 mm 0,5"	24 mm 1"	9 mm 0,4"	143 mm 5,6"	5 mm 1,2"
Änderung des Wendekreises (Radius) gegenüber Reifeninnenseite	0 mm 0"	-12 mm -0,5"	-24 mm -1"	-9 mm -0,4"	-143 mm -5,6"	-5 mm -1,2"
Änderung des Einsatzgewichts (ohne Ballast)	0 kg 0 lb	188 kg 414 lb	127 kg 280 lb	168 kg 370 lb	801 kg 1766 lb	668 kg 1473 lb
Änderung der statischen Kipplast – gerade	0 kg 0 lb	125 kg 276 lb	85 kg 187 lb	112 kg 247 lb	534 kg 1177 lb	446 kg 983 lb
Änderung der statischen Kipplast – eingelenkt	0 kg 0 lb	109 kg 240 lb	74 kg 163 lb	98 kg 216 lb	466 kg 1027 lb	389 kg 858 lb

*Breite über Auswölbung, inklusive Reifenzunahme.

Radlader 950M – Technische Daten

Schaufelfüllfaktoren und -auswahltabelle

Die Schaufelgröße muss entsprechend der Materialdichte und dem erwarteten Füllfaktor gewählt werden. Die Cat-Schaufeln der Performance-Serie mit längerem Boden, größerer Schaufelöffnung, größerem Ablagewinkel, abgerundeten Seitenflächen und integrierter Überlaufplatte ermöglichen Füllfaktoren, die wesentlich höher sind als bei früheren Generationen oder Schaufeln von anderen Herstellern. Das tatsächlich umgeschlagene Volumen ist daher häufig größer als die Nennkapazität.

Lockerer Material		Materialschüttgewicht	Füllfaktor (%)*
Erde/Lehm		1500–1700 kg/m ³	115
Sand und Kies		1500–1700 kg/m ³	115
Gemenge:	25–76 mm	1600–1700 kg/m ³	110
	19 mm und kleiner	1800 kg/m ³	105
Gestein:	76 mm und größer	1600 kg/m ³	100

*In % des Nennfassungsvermögens gemäß ISO 7546.

Anmerkung: Die erzielten Füllfaktoren hängen auch davon ab, ob das Ladegut gewaschen oder ungewaschen ist.

Materialschüttgewicht		kg/m ²	700	800	900	1000	1100	1200	1300	1400	1500	1600	1700	1800	1900	2000	2100	2200	2300	2400	2500		
Standard-Hubgerüst, Standardkontergewicht	Bolzenaufhängung	Flachboden	3,10 m ³ (4,05 yd ³)								3,57 m ³											3,10 m ³	
		Flachboden, abrasiv	3,30 m ³ (4,31 yd ³)								3,80 m ³												3,30 m ³
Standard-Hubgerüst, Zusatzkontergewicht	Bolzenaufhängung	Flachboden	3,40 m ³ (4,45 yd ³)								3,91 m ³											3,40 m ³	
		Flachboden, abrasiv	3,30 m ³ (4,31 yd ³)								3,80 m ³												3,30 m ³
	Festlmschnellwechsler	Flachboden	3,30 m ³ (4,31 yd ³)								3,80 m ³												3,30 m ³
		Flachboden, abrasiv	3,40 m ³ (4,45 yd ³)								3,91 m ³												3,40 m ³
Verlängertes Hubgerüst (HL)	Bolzenaufhängung	Flachboden	2,87 m ³ (3,75 yd ³)								3,30 m ³											2,87 m ³	
		Flachboden, abrasiv	3,10 m ³ (4,05 yd ³)								3,57 m ³												3,10 m ³
Schaufelfüllfaktoren																							
115 % 110 % 105 % 100 % 95 %																							

Anmerkung: Alle Schaufeln mit Unterschraubmessern.

QC = Quick Coupler (Schnellwechsler)

Betriebsdaten – Schaufeln

Maschine		Standard-Hubgerüst, Standardkontergewicht						
Schaufeltyp		Flachboden – Bolzenaufhängung			Flachboden, abrasiv – Bolzenaufhängung			
Messertyp		Unter-schraub-messer	Zähne und Segmente	Unter-schraub-messer	Zähne und Segmente	Unter-schraub-messer	Zähne und Segmente	Änderung verlängertes Hubgerüst
Nenninhalt	m ³	3,10	3,10	3,20	3,30	3,30	3,30	
	yd ³	4,00	4,00	4,50	4,50	4,50	4,50	
Nenninhalt bei 110 % Füllfaktor	m ³	3,40	3,40	3,60	3,60	3,60	3,60	
	yd ³	4,50	4,50	4,75	4,75	4,75	4,75	
Breite	mm	2927	2994	2927	2994	2927	2994	
	Fuß/Zoll	9'7"	9'8"	9'7"	9'8"	9'7"	9'8"	
16 † Ausschütthöhe bei max. Hubhöhe und 45°-Vorkippwinkel	mm	2821	2696	2789	2664	2789	2664	505
	Fuß/Zoll	9'3"	9'0"	9'2"	8'7"	9'2"	8'7"	1'7"
17 † Reichweite bei max. Hubhöhe und 45°-Vorkippwinkel	mm	1346	1448	1378	1480	1378	1480	35
	Fuß/Zoll	4'4"	4'8"	4'5"	4'9"	4'5"	4'9"	1"
Reichweite bei waagerechter Stellung von Hubrahmen und Schaufel	mm	2686	2849	2731	2892	2731	2892	374
	Fuß/Zoll	8'9"	9'3"	9'0"	9'5"	9'0"	9'5"	1'2"
A † Grabtiefe	mm	90	90	90	90	90	90	4
	"	3,5"	3,5"	3,5"	3,5"	3,5"	3,5"	0,1"
12 † Gesamtlänge	mm	8197	8370	8242	8415	8242	8415	583
	Fuß/Zoll	26'11"	27'5"	27'0"	27'6"	27'0"	27'6"	1'11"
B † Gesamthöhe mit Schaufel bei max. Hubhöhe	mm	5483	5483	5527	5527	5536	5536	506
	Fuß/Zoll	18'0"	18'0"	18'1"	18'1"	18'1"	18'2"	1'8"
Wendekreisradius über Schaufelaußenkante, Schaufel in Transportstellung	mm	13.761	13.930	13.787	13.957	13.787	13.957	393
	Fuß/Zoll	45'1"	45'7"	45'2"	45'8"	45'2"	45'8"	1'3"
Statische Kipplast, Maschine gerade (mit Reifeneinfederung)*	kg	12.624	12.484	12.533	12.393	12.458	12.315	-1277
	lb	27.831	27.523	27.631	27.322	27.466	27.150	-2815
Statische Kipplast, Maschine gerade (keine Reifeneinfederung)*	kg	13.345	13.204	13.256	13.114	13.181	13.037	-1436
	lb	29.421	29.110	29.224	28.911	29.059	28.742	-3165
Statische Kipplast, Maschine eingelenkt (mit Reifeneinfederung)*	kg	10.878	10.738	10.791	10.651	10.716	10.574	-1184
	lb	23.982	23.673	23.790	23.481	22.434	23.312	-2610
Statische Kipplast, Maschine eingelenkt (keine Reifeneinfederung)*	kg	11.613	11.472	11.528	11.387	11.454	11.310	-1333
	lb	25.602	25.291	25.415	25.104	25.251	24.934	-2939
Ausbrechkraft	kN	181	180	174	173	174	172	-9
	lbf	40.706	40.466	39.117	38.892	39.117	38.667	-2026
Einsatzgewicht*	kg	19.221	19.329	19.269	19.377	19.340	19.448	603
	lb	42.375	42.613	42.481	42.719	42.637	42.876	1328

*Die Angaben zu statischen Kipplasten und Einsatzgewichten basieren auf einer Maschinenkonfiguration mit Michelin-Radialreifen 23.5R25 XHA2 L3, allen Betriebsflüssigkeiten, Fahrer, Zusatzkontergewicht, Kaltstartpaket, Straßenfahrt-Kotflügel, Product Link, Vorder-/Hinterachse mit manueller Differenzialsperre/ offenem Differenzial, Antriebsstrangschutz, Notlenkung und Schalldämpfung.

(Mit Reifeneinfederung) Gemäß ISO 14397-1:2007, Abschnitte 1-6, wonach Prüfergebnisse höchstens 2 % von Berechnungen abweichen dürfen.

(Keine Reifeneinfederung) Einhaltung von ISO 14397-1:2007, Abschnitte 1-5.

†Abbildung mit Abmessungsdiagrammen.

Zusätzliche Schaufeln sind verfügbar und das Angebot variiert je nach Region. Näheres erfahren Sie bei Ihrem örtlichen Cat-Händler.

QC = Quick Coupler (Schnellwechsler)

Radlader 950M – Technische Daten

Betriebsdaten – Schaufeln

Maschine		Standard-Hubgerüst, Zusatzkontergewicht					
Schaufeltyp	Messertyp	Flachboden – Bolzenaufhängung				Flachboden – Fusion™-Schnellwechsler	Flachboden – Universal-schnellwechsler
		Unter-schraub-messer	Zähne und Segmente	Unter-schraub-messer	Zähne und Segmente	Unter-schraub-messer	Unter-schraub-messer
Nenninhalt	m ³	3,40	3,40	3,30	3,30	3,30	3,40
	yd ³	4,50	4,50	4,50	4,50	4,50	4,50
Nenninhalt bei 110 % Füllfaktor	m ³	3,70	3,70	3,60	3,60	3,60	3,70
	yd ³	5,00	5,00	4,75	4,75	4,75	5,00
Breite	mm	2927	2994	2927	2994	2927	2927
	Fuß/Zoll	9'7"	9'9"	9'7"	9'8"	9'7"	9'7"
16† Ausschütthöhe bei max. Hubhöhe und 45°-Vorkippwinkel	mm	2761	2636	2789	2664	2747	2675
	Fuß/Zoll	8'1"	8'6"	9'2"	8'7"	9'0"	8'8"
17† Reichweite bei max. Hubhöhe und 45°-Vorkippwinkel	mm	1406	1508	1378	1480	1420	1492
	Fuß/Zoll	4'6"	4'9"	4'5"	4'9"	4'7"	4'9"
Reichweite bei waagerechter Stellung von Hubrahmen und Schaufel	mm	2771	2932	2731	2892	2791	2893
	Fuß/Zoll	9'1"	9'6"	9'0"	9'5"	9'2"	9'5"
A† Grabtiefe	mm	90	90	90	90	90	90
	"	3,5"	3,5"	3,5"	3,5"	3,5"	3,5"
12† Gesamtlänge	mm	8411	8584	8371	8544	8431	8533
	Fuß/Zoll	27'6"	28'2"	27'0"	28'0"	27'7"	28'0"
B† Gesamthöhe mit Schaufel bei max. Hubhöhe	mm	5566	5566	5527	5527	5561	5627
	Fuß/Zoll	18'3"	18'3"	18'1"	18'1"	18'2"	18'5"
Wendekreisradius über Schaufelaußenkante, Schaufel in Transportstellung	mm	13.811	13.981	13.787	13.957	13.815	13.868
	Fuß/Zoll	45'3"	45'9"	45'2"	45'8"	45'3"	45'5"
Statische Kipplast, Maschine gerade (mit Reifeneinfederung)*	kg	13.482	13.341	13.563	13.423	12.994	12.822
	lb	29.722	29.412	29.901	29.593	28.647	28.268
Statische Kipplast, Maschine gerade (keine Reifeneinfederung)*	kg	14.278	14.136	14.358	14.216	13.778	13.594
	lb	31.478	31.165	31.654	31.341	30.375	29.970
Statische Kipplast, Maschine eingelenkt (mit Reifeneinfederung)*	kg	11.564	11.423	11.641	11.501	11.101	10.960
	lb	25.494	25.183	25.664	25.355	24.474	24.163
Statische Kipplast, Maschine eingelenkt (keine Reifeneinfederung)*	kg	12.380	12.238	12.455	12.314	11.904	11.753
	lb	27.293	26.980	27.459	27.148	26.248	25.911
Ausbrechkraft	kN	170	169	174	173	166	154
	lbf	37.993	37.543	39.117	38.892	37.318	34.621
Einsatzgewicht*	kg	19.917	19.917	19.769	19.877	20.218	20.076
	lb	43.909	43.909	41.379	43.821	44.573	44.260

* Die Angaben zu statischen Kipplasten und Einsatzgewichten basieren auf einer Maschinenkonfiguration mit Michelin-Radialreifen 23.5R25 XHA2 L3, allen Betriebsflüssigkeiten, Fahrer, Standardkontergewicht, Kaltstartpaket, Straßenfahrt-Kotflügeln, Product Link, Vorder-/Hinterachse mit manueller Differenzialsperre/offenem Differenzial, Antriebsstrangschutz, Notlenkung und Schalldämpfung.

**Maximale Werte.

(Mit Reifeneinfederung) Gemäß ISO 14397-1:2007, Abschnitte 1-6, wonach Prüfergebnisse höchstens 2 % von Berechnungen abweichen dürfen.

(Keine Reifeneinfederung) Einhaltung von ISO 14397-1:2007, Abschnitte 1-5.

†Abbildung mit Abmessungsdiagrammen.

Andere Schaufeln sind verfügbar und das Angebot variiert je nach Region. Näheres erfahren Sie bei Ihrem örtlichen Cat-Händler.

Betriebsdaten – Schaufeln

Maschine	Standard-Hubgerüst, Zusatzkontergewicht					
Schaufeltyp	Flachboden, abrasiv – Bolzenaufhängung				Fels – Bolzenaufhängung	
Messertyp		Unterschraubmesser	Zähne und Segmente	Bündige Anschweißzähne	Bündige Anschweißzähne	Zähne und Segmente
Nenninhalt	m ³	3,30	3,30	3,40	3,30	2,90
	yd ³	4,50	4,50	4,50	4,50	3,75
Nenninhalt bei 110 % Füllfaktor	m ³	3,60	3,60	3,70	3,60	3,20
	yd ³	4,75	4,75	5,00	4,75	4,25
Breite	mm	2927	2994	2994	2994	2969
	Fuß/Zoll	9'7"	9'8"	9'8"	9'8"	9'7"
16† Ausschütthöhe bei max. Hubhöhe und 45°-Vorkippwinkel	mm	2789	2664	2598	2633	2695
	Fuß/Zoll	9'2"	8'7"	8'5"	8'6"	8'8"
17† Reichweite bei max. Hubhöhe und 45°-Vorkippwinkel	mm	1378	1480	1588	1552	1636
	Fuß/Zoll	4'5"	4'9"	5'2"	5'1"	5'4"
Reichweite bei waagerechter Stellung von Hubrahmen und Schaufel	mm	2731	2892	3015	2965	2950
	Fuß/Zoll	9'0"	9'5"	9'9"	9'7"	9'7"
A† Grabtiefe	mm	90	90	63	63	93
	"	3,5"	3,5"	2,5"	2,5"	3,7"
12† Gesamtlänge	mm	8371	8544	8645	8595	8630
	Fuß/Zoll	27'0"	28'0"	28'4"	28'2"	28'3"
B† Gesamthöhe mit Schaufel bei max. Hubhöhe	mm	5536	5536	5621	5574	5442
	Fuß/Zoll	18'2"	18'2"	18'4"	18'3"	19'9"
Wendekreisradius über Schaufelaußenkante, Schaufel in Transportstellung	mm	13.787	13.957	14.009	13.978	14.003
	Fuß/Zoll	45'2"	45'8"	46'0"	45'9"	45'9"
Statische Kipplast, Maschine gerade (mit Reifeneinfederung)*	kg	13.488	13.345	13.230	13.344	14.059
	lb	29.736	29.421	29.167	29.419	30.995
Statische Kipplast, Maschine gerade (keine Reifeneinfederung)*	kg	14.283	14.139	14.035	14.146	14.900
	lb	31.489	31.171	30.942	31.187	32.849
Statische Kipplast, Maschine eingelenkt (mit Reifeneinfederung)*	kg	11.566	11.424	11.302	11.411	12.050
	lb	25.500	25.186	24.917	25.157	26.566
Statische Kipplast, Maschine eingelenkt (keine Reifeneinfederung)*	kg	12.381	12.236	12.126	12.233	12.911
	lb	27.295	26.976	26.733	26.969	28.464
Ausbrechkraft	kN	174	172	171	179	172
	lbf	39.117	38.667	38.442	40.241	38.667
Einsatzgewicht*	kg	19.840	19.948	20.109	20.049	20.517
	lb	43.740	43.978	44.333	44.200	45.232

*Die Angaben zu statischen Kipplasten und Einsatzgewichten basieren auf einer Maschinenkonfiguration mit Michelin-Radialreifen 23.5R25 XHA2 L3, allen Betriebsflüssigkeiten, Fahrer, Standardkontergewicht, Kaltstartpaket, Straßenfahrt-Kotflügeln, Product Link, Vorder-/Hinterachse mit manueller Differenzialsperre/offenem Differenzial, Antriebsstrangschutz, Notlenkung und Schalldämpfung.

**Maximale Werte.

(Mit Reifeneinfederung) Gemäß ISO 14397-1:2007, Abschnitte 1-6, wonach Prüfergebnisse höchstens 2 % von Berechnungen abweichen dürfen.

(Keine Reifeneinfederung) Einhaltung von ISO 14397-1:2007, Abschnitte 1-5.

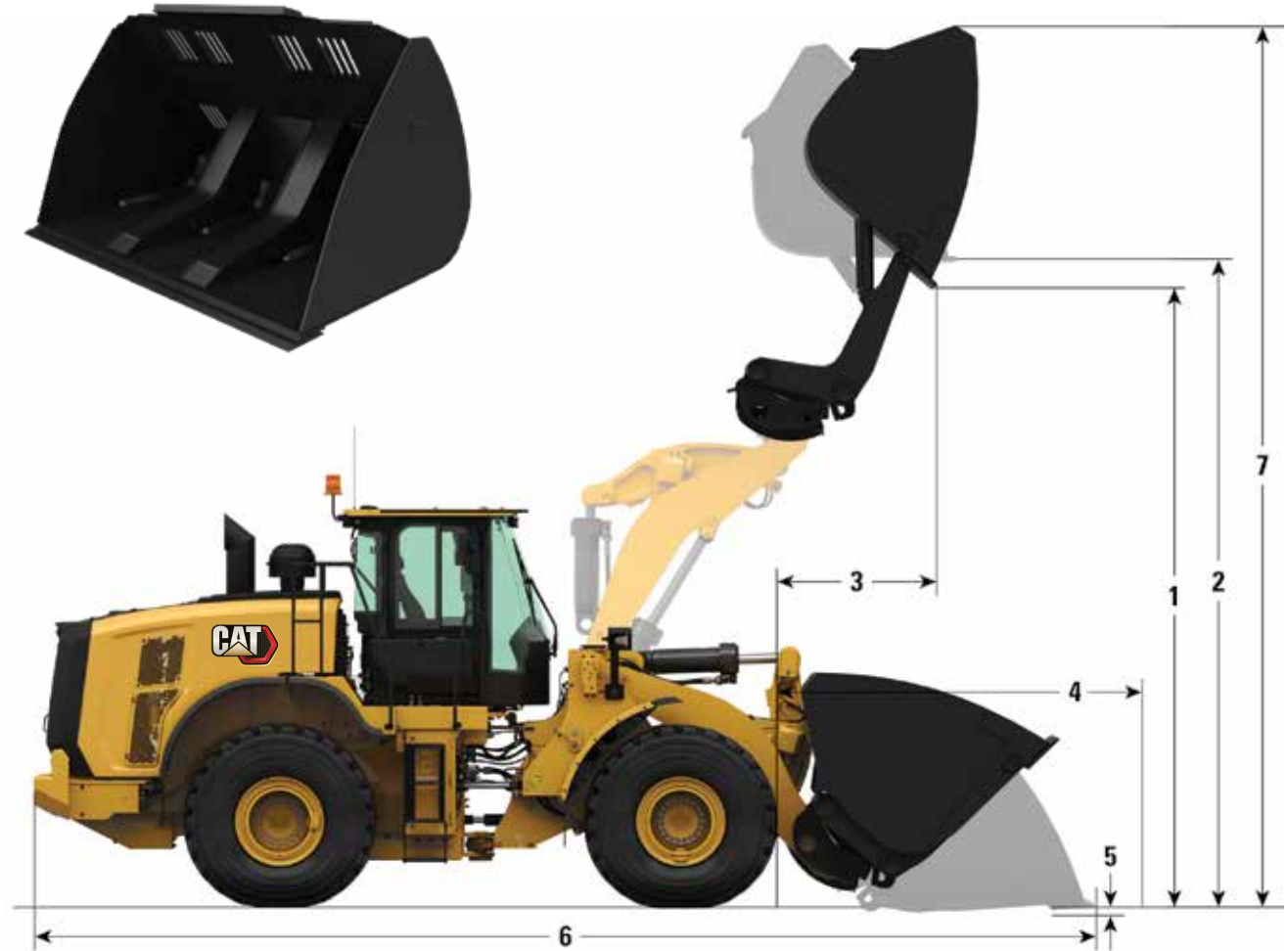
†Abbildung mit Abmessungsdiagrammen.

Andere Schaufeln sind verfügbar und das Angebot variiert je nach Region. Näheres erfahren Sie bei Ihrem örtlichen Cat-Händler.

Radlader 950M – Technische Daten

Leichtgut-Hochkippschaufeln

Bei allen Angaben zu Abmessungen handelt es sich um Näherungswerte.



Wesentliche Merkmale der Schaufel

- Mit der Hochkippschaufel wird die Abkipphöhe gesteigert – um bis zu 2,2 m (7'3") bei der größten für den 950M verfügbaren Größe.
- Schaufeln mit hohem Fassungsvermögen sind mit Bolzenaufhängung oder Fusion-Schnellwechsleraufnahme verfügbar.
- Sie eignet sich ideal für rollige Materialien geringer Dichte wie Holzspäne und Pellets.
- Durch den schmalen Kipprahmen weist das Schneidmesser eine ausgezeichnete Steifigkeit auf.
- Einstellbare Fenster ermöglichen verschiedene Konfigurationen, die zu dem bewegten Material passen.
- Erfordert Hydraulik mit 3. Ventil.

Betriebsdaten – Leichtgut-Hochkippschaufel – Standardkontergewicht

Paket		950M Standard								
Schaufeltyp	Messertyp	Bolzenaufhängung			Fusion			ISO		
		Unter-schraub-messer	Unter-schraub-messer	Unter-schraub-messer	Unter-schraub-messer	Unter-schraub-messer	Unter-schraub-messer	Unter-schraub-messer	Unter-schraub-messer	Unter-schraub-messer
Nenninhalt	m ³	6,10	7,60	9,20	6,10	7,60	9,20	6,10	7,60	9,20
	yd ³	8,00	10,00	12,00	8,00	10,00	12,00	8,00	10,00	12,00
Nenninhalt bei 110 % Füllfaktor	m ³	6,70	8,40	10,10	6,70	8,40	10,10	6,70	8,40	10,10
	yd ³	8,75	11,00	13,25	8,75	11,00	13,25	8,75	11,00	13,25
Breite	mm	3037	3350	3350	3037	3350	3350	3037	3350	3350
	Fuß/Zoll	9'11"	10'11"	10'11"	9'11"	10'11"	10'11"	9'11"	10'11"	10'11"
1 Ausschütthöhe bei maximalem Hub, maximalem Rückkippwinkel, Schaufel hochgekippt auf 45°-Vorkippwinkel	mm	4543	4473	4332	4599	4528	4387	4611	4541	4400
	Fuß/Zoll	14'10"	14'8"	14'2"	15'1"	14'10"	14'4"	15'1"	14'10"	14'5"
2 Ausschütthöhe bei maximalem Hub, maximalem Rückkippwinkel, Schaufel waagrecht hochgekippt	mm	4969	4969	4969	5025	5025	5025	5038	5038	5038
	Fuß/Zoll	16'3"	16'3"	16'3"	16'5"	16'5"	16'5"	16'6"	16'6"	16'6"
3 Reichweite bei maximalem Hub, maximalem Rückkippwinkel, Schaufel hochgekippt auf 45°-Vorkippwinkel	mm	1826	1899	2040	1862	1933	2074	1868	1940	2082
	Fuß/Zoll	5'11"	6'2"	6'8"	6'1"	6'4"	6'9"	6'1"	6'4"	6'9"
4 Reichweite bei waagerechter Stellung von Hubrahmen und Schaufel	mm	3372	3472	3672	3437	3537	3737	3452	3552	3752
	Fuß/Zoll	11'0"	11'4"	12'0"	11'3"	11'7"	12'3"	11'3"	11'7"	12'3"
5 Grabtiefe	mm	59	59	59	59	59	59	59	59	59
	Fuß/Zoll	2'3"	2'3"	2'3"	2'3"	2'3"	2'3"	2'3"	2'3"	2'3"
6 Gesamtlänge	mm	8882	8982	9182	8947	9047	9247	8962	9062	9262
	Fuß/Zoll	29'2"	29'6"	30'2"	29'5"	29'9"	30'5"	29'5"	29'9"	30'5"
7 Gesamthöhe mit Schaufel auf maximaler Höhe und maximalem Rückkippwinkel	mm	6843	6882	7034	6898	6937	7089	6911	6950	7102
	Fuß/Zoll	22'5"	22'6"	23'0"	22'7"	22'9"	23'3"	22'8"	22'9"	23'3"
Wendekreisradius über Schaufelaußenkante, Schaufel in Transportstellung	mm	7001	7171	7239	7022	7192	7262	7025	7197	7267
	Fuß/Zoll	23'0"	23'6"	23'9"	23'0"	23'7"	23'10"	23'1"	23'7"	23'10"
Statische Kipplast, Maschine gerade (mit Reifeneinfederung)*	kg	10.801	10.488	10.164	10.159	9851	9536	10.266	9956	9641
	lb	21.249	20.586	19.917	19.889	19.235	18.584	20.159	19.502	18.848
Statische Kipplast, Maschine gerade (keine Reifeneinfederung)*	kg	11.556	11.243	10.922	10.898	10.589	10.277	11.002	10.692	10.380
	lb	22.563	21.902	21.240	21.179	20.526	19.881	21.446	20.789	20.141
Statische Kipplast, Maschine eingelenkt (mit Reifeneinfederung)*	kg	9132	8829	8522	8516	8218	7920	8629	8329	8030
	lb	17.752	17.109	16.474	16.440	15.806	15.188	16.721	16.083	15.463
Statische Kipplast, Maschine eingelenkt (keine Reifeneinfederung)*	kg	9895	9592	9288	9263	8964	8669	9373	9072	8776
	lb	19.106	18.465	17.837	17.771	17.137	16.525	18.048	17.411	16.796
Ausbrechkraft	kN	116	108	97	111	104	93	110	103	92
	lbf	24.747	23.123	20.598	23.678	22.141	19.766	23.430	21.913	19.569
Einsatzgewicht*	kg	20.393	20.622	20.795	20.959	21.189	21.361	20.738	20.968	21.141
	lb	46.273	46.778	47.159	47.520	48.027	48.406	47.033	47.540	47.922

*Die Angaben zu statischen Kipplasten und Einsatzgewichten basieren auf einer Maschinenkonfiguration mit Michelin-Radialreifen 23.5R25 XHA2 L3, allen Betriebsflüssigkeiten, Fahrer, Standardkontergewicht, Kaltstartpaket, Straßenfahrt-Kotflügeln, Product Link, Vorder-/Hinterachse mit manueller Differenzialsperre/offenem Differenzial, Antriebsstrangschutz, Notlenkung und Schalldämpfung.

(Mit Reifeneinfederung) Gemäß ISO 14397-1:2007, Abschnitte 1-6, wonach Prüfergebnisse höchstens 2 % von Berechnungen abweichen dürfen.

(Keine Reifeneinfederung) Einhaltung von ISO 14397-1:2007, Abschnitte 1-5.

Radlader 950M – Technische Daten

Betriebsdaten – Leichtgut-Hochkippschaufel – Zusatzkontergewicht

Paket		950M Zusatzkontergewicht								
Schaufeltyp	Messertyp	Bolzenaufhängung			Fusion			ISO		
		Unter-schraub-messer	Unter-schraub-messer	Unter-schraub-messer	Unter-schraub-messer	Unter-schraub-messer	Unter-schraub-messer	Unter-schraub-messer	Unter-schraub-messer	Unter-schraub-messer
Nenninhalt	m ³	6,10	7,60	9,20	6,10	7,60	9,20	6,10	7,60	9,20
	yd ³	8,00	10,00	12,00	8,00	10,00	12,00	8,00	10,00	12,00
Nenninhalt bei 110 % Füllfaktor	m ³	6,70	8,40	10,10	6,70	8,40	10,10	6,70	8,40	10,10
	yd ³	8,75	11,00	13,25	8,75	11,00	13,25	8,75	11,00	13,25
Breite	mm	3037	3350	3350	3037	3350	3350	3037	3350	3350
	Fuß/Zoll	9'11"	10'11"	10'11"	9'11"	10'11"	10'11"	9'11"	10'11"	10'11"
1 Ausschütthöhe bei maximalem Hub, maximalem Rückkippwinkel, Schaufel hochgekippt auf 45°-Vorkippwinkel	mm	4543	4473	4332	4599	4528	4387	4611	4541	4400
	Fuß/Zoll	14'10"	14'8"	14'2"	15'1"	14'10"	14'4"	15'1"	14'10"	14'5"
2 Ausschütthöhe bei maximalem Hub, maximalem Rückkippwinkel, Schaufel waagrecht hochgekippt	mm	4969	4969	4969	5025	5025	5025	5038	5038	5038
	Fuß/Zoll	16'3"	16'3"	16'3"	16'5"	16'5"	16'5"	16'6"	16'6"	16'6"
3 Reichweite bei maximalem Hub, maximalem Rückkippwinkel, Schaufel hochgekippt auf 45°-Vorkippwinkel	mm	1826	1899	2040	1862	1933	2074	1868	1940	2082
	Fuß/Zoll	5'11"	6'2"	6'8"	6'1"	6'4"	6'9"	6'1"	6'4"	6'9"
4 Reichweite bei waagerechter Stellung von Hubrahmen und Schaufel	mm	3372	3472	3672	3437	3537	3737	3452	3552	3752
	Fuß/Zoll	11'0"	11'4"	12'0"	11'3"	11'7"	12'3"	11'3"	11'7"	12'3"
5 Grabtiefe	mm	59	59	59	59	59	59	59	59	59
	Fuß/Zoll	2'3"	2'3"	2'3"	2'3"	2'3"	2'3"	2'3"	2'3"	2'3"
6 Gesamtlänge	mm	9011	9111	9311	9076	9176	9376	9091	9191	9391
	Fuß/Zoll	29'2"	29'6"	30'2"	29'5"	29'9"	30'5"	29'5"	29'9"	30'5"
7 Gesamthöhe mit Schaufel auf maximaler Höhe und maximalem Rückkippwinkel	mm	6843	6882	7034	6898	6937	7089	6911	6950	7102
	Fuß/Zoll	22'5"	22'6"	23'0"	22'7"	22'9"	23'3"	22'8"	22'9"	23'3"
Wendekreisradius über Schaufelaußenkante, Schaufel in Transportstellung	mm	7001	7171	7239	7022	7192	7262	7025	7197	7267
	Fuß/Zoll	23'0"	23'6"	23'9"	23'0"	23'7"	23'10"	23'1"	23'7"	23'10"
Statische Kipplast, Maschine gerade (mit Reifeneinfederung)*	kg	11.783	11.463	11.127	11.126	10.811	10.485	11.230	10.913	10.586
	lb	21.249	20.586	19.917	19.889	19.235	18.584	20.159	19.502	18.848
Statische Kipplast, Maschine gerade (keine Reifeneinfederung)*	kg	12.616	12.296	11.965	11.941	11.627	11.304	12.042	11.725	11.403
	lb	22.563	21.902	21.240	21.179	20.526	19.881	21.446	20.789	20.141
Statische Kipplast, Maschine eingelenkt (mit Reifeneinfederung)*	kg	9942	9633	9316	9313	9009	8701	9423	9117	8809
	lb	17.752	17.109	16.474	16.440	15.806	15.188	16.721	16.083	15.463
Statische Kipplast, Maschine eingelenkt (keine Reifeneinfederung)*	kg	10.786	10.478	10.165	10.140	9836	9532	10.247	9941	9637
	lb	19.106	18.465	17.837	17.771	17.137	16.525	18.048	17.411	16.796
Ausbrechkraft	kN	116	108	97	111	104	93	110	103	92
	lbf	24.747	23.123	20.598	23.678	22.141	19.766	23.430	21.913	19.569
Einsatzgewicht*	kg	20.893	21.122	21.295	21.459	21.689	21.861	21.238	21.468	21.641
	lb	46.273	46.778	47.159	47.520	48.027	48.406	47.033	47.540	47.922

*Die Angaben zu statischen Kipplasten und Einsatzgewichten basieren auf einer Maschinenkonfiguration mit Michelin-Radialreifen 26.5R25 XHA2 L3, allen Betriebsflüssigkeiten, Fahrer, Zusatzkontergewicht, Kaltstartpaket, Straßenfahrt-Kotflügeln, Product Link, Vorder-/Hinterachse mit manueller Differenzialsperre/offenem Differenzial, Antriebsstrangschutz, Notlenkung und Schalldämpfung. (Mit Reifeneinfederung) Gemäß ISO 14397-1:2007, Abschnitte 1-6, wonach Prüfergebnisse höchstens 2 % von Berechnungen abweichen dürfen. (Keine Reifeneinfederung) Einhaltung von ISO 14397-1:2007, Abschnitte 1-5.

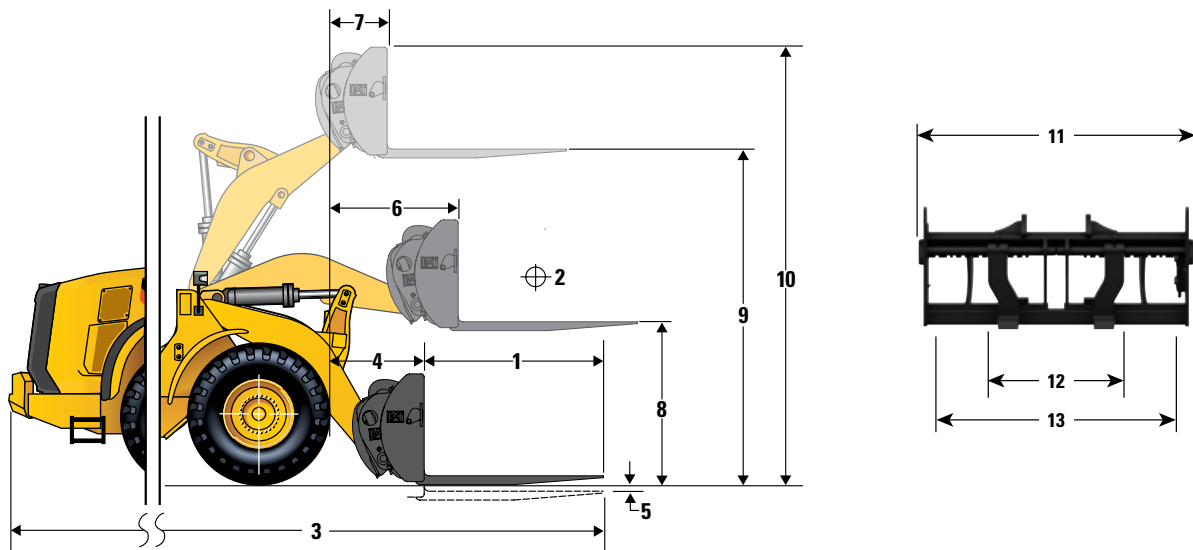
Betriebsdaten – Leichtgut-Hochkippschaufel – Verlängertes Hubgerüst

Paket		950M Verlängertes Hubgerüst								
Schaufeltyp		Bolzenaufhängung				Fusion			ISO	
Messertyp		Unter- schraub- messer	Unter- schraub- messer	Unter- schraub- messer	Unter- schraub- messer	Unter- schraub- messer	Unter- schraub- messer	Unter- schraub- messer	Unter- schraub- messer	Unter- schraub- messer
Nenninhalt	m ³	6,10	7,60	9,20	6,10	7,60	9,20	6,10	7,60	9,20
	yd ³	8,00	10,00	12,00	8,00	10,00	12,00	8,00	10,00	12,00
Nenninhalt bei 110 % Füllfaktor	m ³	6,70	8,40	10,10	6,70	8,40	10,10	6,70	8,40	10,10
	yd ³	8,75	11,00	13,25	8,75	11,00	13,25	8,75	11,00	13,25
Breite	mm	3037	3350	3350	3037	3350	3350	3037	3350	3350
	Fuß/Zoll	9'11"	10'11"	10'11"	9'11"	10'11"	10'11"	9'11"	10'11"	10'11"
1 Ausschütthöhe bei maximalem Hub, maximalem Rückkippwinkel, Schaufel hochgekippt auf 45°-Vorkippwinkel	mm	5005	4934	4792	5059	4988	4846	5072	5001	4859
	Fuß/Zoll	14'10"	14'8"	14'2"	15'1"	14'10"	14'4"	15'1"	14'10"	14'5"
2 Ausschütthöhe bei maximalem Hub, maximalem Rückkippwinkel, Schaufel waagrecht hochgekippt	mm	5432	5432	5432	5486	5486	5486	5499	5499	5499
	Fuß/Zoll	16'3"	16'3"	16'3"	16'5"	16'5"	16'5"	16'6"	16'6"	16'6"
3 Reichweite bei maximalem Hub, maximalem Rückkippwinkel, Schaufel hochgekippt auf 45°-Vorkippwinkel	mm	1855	1924	2060	1892	1960	2096	1901	1969	2105
	Fuß/Zoll	5'11"	6'2"	6'8"	6'1"	6'4"	6'9"	6'1"	6'4"	6'9"
4 Reichweite bei waagerechter Stellung von Hubrahmen und Schaufel	mm	3747	3847	4047	3812	3912	4112	3827	3927	4127
	Fuß/Zoll	11'0"	11'4"	12'0"	11'3"	11'7"	12'3"	11'3"	11'7"	12'3"
5 Grabtiefe	mm	63	63	63	63	63	63	63	63	63
	Fuß/Zoll	2'3"	2'3"	2'3"	2'3"	2'3"	2'3"	2'3"	2'3"	2'3"
6 Gesamtlänge	mm	9465	9565	9765	9530	9630	9830	9545	9645	9845
	Fuß/Zoll	29'2"	29'6"	30'2"	29'5"	29'9"	30'5"	29'5"	29'9"	30'5"
7 Gesamthöhe mit Schaufel auf maximaler Höhe und maximalem Rückkippwinkel	mm	7309	7348	7500	7363	7402	7554	7375	7414	7566
	Fuß/Zoll	22'5"	22'6"	23'0"	22'7"	22'9"	23'3"	22'8"	22'9"	23'3"
Wendekreisradius über Schaufelaußenkante, Schaufel in Transportstellung	mm	7210	7378	7448	7222	7390	7460	7214	7382	7452
	Fuß/Zoll	23'8"	24'2"	24'5"	23'8"	24'3"	24'6"	23'8"	24'3"	24'5"
Statische Kipplast, Maschine gerade (mit Reifeneinfederung)*	kg	9641	9340	9036	9024	8727	8432	9146	8848	8552
	lb	21.249	20.586	19.917	19.889	19.235	18.584	20.159	19.502	18.848
Statische Kipplast, Maschine gerade (keine Reifeneinfederung)*	kg	10.237	9937	9637	9609	9313	9020	9730	9432	9138
	lb	22.563	21.902	21.240	21.179	20.526	19.881	21.446	20.789	20.141
Statische Kipplast, Maschine eingelenkt (mit Reifeneinfederung)*	kg	8054	7763	7474	7459	7171	6891	7586	7297	7015
	lb	17.752	17.109	16.474	16.440	15.806	15.188	16.721	16.083	15.463
Statische Kipplast, Maschine eingelenkt (keine Reifeneinfederung)*	kg	8669	8378	8093	8063	7775	7497	8188	7899	7621
	lb	19.106	18.465	17.837	17.771	17.137	16.525	18.048	17.411	16.796
Ausbrechkraft	kN	110	102	91	105	98	87	104	97	87
	lbf	24.747	23.123	20.598	23.678	22.141	19.766	23.430	21.913	19.569
Einsatzgewicht*	kg	20.995	21.224	21.397	21.561	21.791	21.963	21.340	21.570	21.743
	lb	46.273	46.778	47.159	47.520	48.027	48.406	47.033	47.540	47.922

*Die Angaben zu statischen Kipplasten und Einsatzgewichten basieren auf einer Maschinenkonfiguration mit Michelin-Radialreifen 23.5R25 XHA2 L3, allen Betriebsflüssigkeiten, Fahrer, Zusatzkontergewicht, Kaltstartpaket, Straßenfahrt-Kotflügeln, Product Link, Vorder-/Hinterachse mit manueller Differenzialsperre/offenem Differenzial, Antriebsstrangschutz, Notlenkung und Schalldämpfung.
(Mit Reifeneinfederung) Gemäß ISO 14397-1:2007, Abschnitte 1-6, wonach Prüfergebnisse höchstens 2 % von Berechnungen abweichen dürfen.
(Keine Reifeneinfederung) Einhaltung von ISO 14397-1:2007, Abschnitte 1-5.

Radlader 950M – Technische Daten

Betriebsdaten – Baugabel 2438 mm (96")



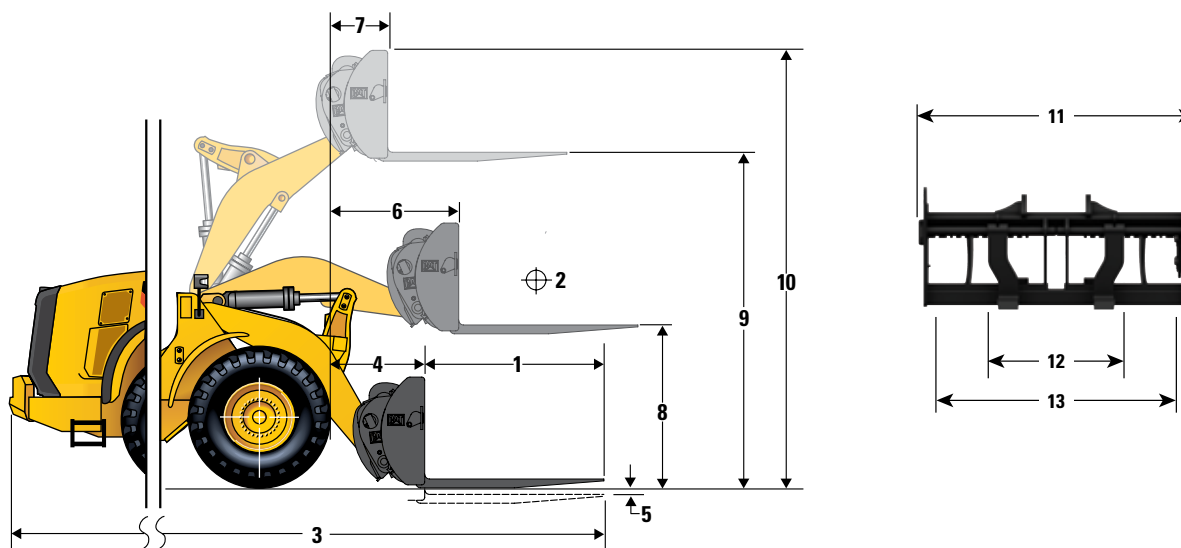
Baugabel – Fusion

	Zinkenlänge 1219 mm (48")		Zinkenlänge 1524 mm (60")		Zinkenlänge 1829 mm (72")		Zinkenlänge 2134 mm (84")		Zinkenlänge 2438 mm (96")	
	mm	Fuß, Zoll	mm	Fuß, Zoll	mm	Fuß, Zoll	mm	Fuß, Zoll	mm	Fuß, Zoll
1 Zinkenlänge	1220	4'0"	1524	5'0"	1830	6'0"	2134	7'0"	2438	7'11"
2 Lastschwerpunkt	610	2'0"	762	2'6"	915	3'0"	1067	3'6"	1220	4'0"
3 Gesamtlänge	8515	27'11"	8820	28'11"	9125	29'11"	9430	30'11"	9734	31'11"
4 Reichweite auf Standebene	1197	3'11"	1198	3'11"	1198	3'11"	1198	3'11"	1198	3'11"
5 Grabtiefe	24	0,9"	24	0,9"	24	0,9"	24	0,9"	24	0,9"
6 Reichweite bei waagrechtem Hubrahmen	1738	5'8"	1738	5'8"	1738	5'8"	1738	5'8"	1738	5'8"
7 Reichweite bei max. Hubhöhe	1023	3'4"	1023	3'4"	1023	3'4"	1023	3'4"	1023	3'4"
8 Höhe bei waagrechtem Hubrahmen	1890	6'2"	1890	6'2"	1890	6'2"	1890	6'2"	1890	6'2"
9 Höhe bei max. Hubhöhe	3825	12'7"	3825	12'7"	3825	12'7"	3825	12'7"	3825	12'7"
10 Gesamthöhe	4866	16'0"	4866	16'0"	4866	16'0"	4866	16'0"	4866	16'0"
11 Gabelträgerbreite	2528	8'4"	2528	8'4"	2528	8'4"	2528	8'4"	2528	8'4"
12 Mindestgabelabstand	576	1'11"	576	1'11"	576	1'11"	576	1'11"	576	1'11"
13 Maximaler Gabelabstand	2178	7'2"	2178	7'2"	2178	7'2"	2178	7'2"	2178	7'2"
Zinkenbreite	180	7"	180	7"	180	7"	180	7"	180	7"
Zinkenstärke	90	3,5"	90	3,5"	90	3,5"	90	3,5"	90	3,5"
	kg	lb	kg	lb	kg	lb	kg	lb	kg	lb
Nutzlast (pro Paar)	22.200	48.951	17.800	39.249	14.800	32.634	12.700	28.004	11.300	24.917
Kipplast – gerade*	9700	21.389	9192	20.268	8726	19.241	8293	18.286	7892	17.402
Kipplast – voll eingelenkt*	8376	18.469	7927	17.479	7517	16.575	7134	15.730	6779	14.948
Einsatzgewicht	19.212	42.362	19.278	42.508	19.339	42.642	19.402	42.781	19.464	42.918
Nennlast (% der Kipplast bei vollem Lenkeinschlag):										
50 % Kipplast**	4188	9.235	3964	8.741	3758	8.286	3567	7.865	3390	7.475
60 % Kipplast (unebenes Gelände)	5025	11.080	4756	10.487	4510	9.945	4280	9.437	4067	8.968
80 % Kipplast (festes, ebenes Gelände)	6700	14.774	6342	13.984	6014	13.261	5707	12.584	5423	11.958

* ISO 14397-1:2007

** SAE J1197 – 50 % der statischen Kipplast bei voll eingelenkter Maschine oder begrenzt durch die Hydraulikkraft.

Betriebsdaten – Baugabel 2743 mm (108")



Baugabel – Fusion

	Zinkenlänge 1219 mm (48")		Zinkenlänge 1524 mm (60")		Zinkenlänge 1829 mm (72")		Zinkenlänge 2134 mm (84")		Zinkenlänge 2438 mm (96")	
	mm	Fuß, Zoll	mm	Fuß, Zoll	mm	Fuß, Zoll	mm	Fuß, Zoll	mm	Fuß, Zoll
1 Zinkenlänge	1220	4'0"	1524	5'0"	1830	6'0"	2134	7'0"	2438	7'11"
2 Lastschwerpunkt	610	2'0"	762	2'6"	915	3'0"	1067	3'6"	1220	4'0"
3 Gesamtlänge	8515	27'11"	8820	28'11"	9125	29'11"	9430	30'11"	9734	31'11"
4 Reichweite auf Standebene	1197	3'11"	1197	3'11"	1197	3'11"	1197	3'11"	1197	3'11"
5 Grabtiefe	24	0,9"	24	0,9"	24	0,9"	24	0,9"	24	0,9"
6 Reichweite bei waagrechtem Hubrahmen	1738	5'8"	1738	5'8"	1738	5'8"	1738	5'8"	1738	5'8"
7 Reichweite bei max. Hubhöhe	1023	3'4"	1023	3'4"	1023	3'4"	1023	3'4"	1023	3'4"
8 Höhe bei waagrechtem Hubrahmen	1890	6'2"	1890	6'2"	1890	6'2"	1890	6'2"	1890	6'2"
9 Höhe bei max. Hubhöhe	3825	12'7"	3825	12'7"	3825	12'7"	3825	12'7"	3825	12'7"
10 Gesamthöhe	4866	16'0"	4866	16'0"	4866	16'0"	4866	16'0"	4866	16'0"
11 Gabelträgerbreite	2833	9'4"	2833	9'4"	2833	9'4"	2833	9'4"	2833	9'4"
12 Mindestgabelabstand	590	1'11"	590	1'11"	590	1'11"	590	1'11"	590	1'11"
13 Maximaler Gabelabstand	2493	8'2"	2493	8'2"	2493	8'2"	2493	8'2"	2493	8'2"
Zinkenbreite	180	7"	180	7"	180	7"	180	7"	180	7"
Zinkenstärke	90	3,5"	90	3,5"	90	3,5"	90	3,5"	90	3,5"
	kg	lb	kg	lb	kg	lb	kg	lb	kg	lb
Nutzlast (pro Paar)	22.200	48.951	17.800	39.249	14.800	32.634	12.700	28.004	11.300	24.917
Kipplast – gerade*	9659	21.298	9154	20.185	8689	19.159	8259	18.211	7858	17.327
Kipplast – voll eingelenkt*	8335	18.379	7889	17.395	7479	16.491	7098	15.651	6744	14.871
Einsatzgewicht	19.265	42.479	19.327	42.616	19.389	42.753	19.451	42.889	19.514	43.028
Nennlast (% der Kipplast bei vollem Lenkeinschlag):										
50 % Kipplast**	4168	9190	3944	8697	3739	8244	3549	7826	3372	7435
60 % Kipplast (unebenes Gelände)	5001	11.027	4733	10.436	4487	9894	4259	9391	4047	8924
80 % Kipplast (festes, ebenes Gelände)	6668	14.703	6311	13.916	5983	13.193	5679	12.522	5371	11.843

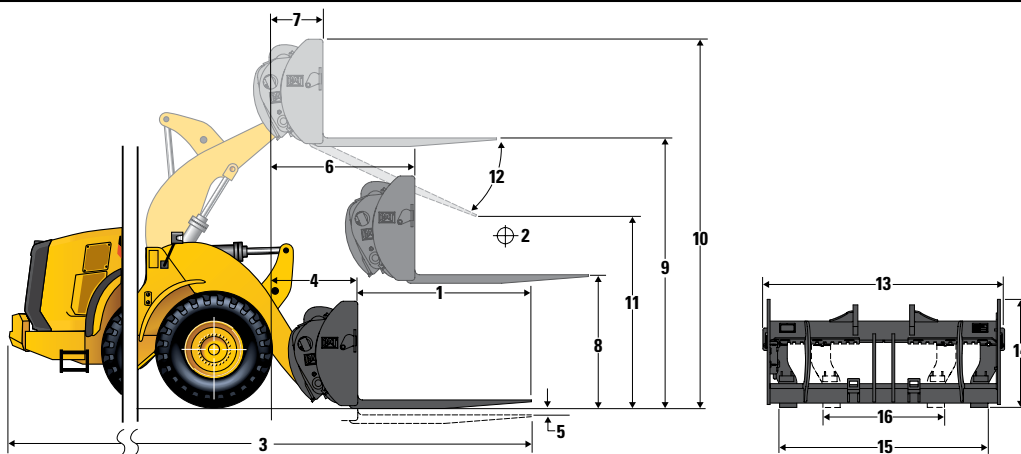
* ISO 14397-1:2007

** SAE J1197 – 50 % der statischen Kipplast bei voll eingelenkter Maschine oder begrenzt durch die Hydraulikkraft.

Radlader 950M – Technische Daten

Betriebsdaten mit Palettengabel

Bei allen Angaben zu Abmessungen handelt es sich um Näherungswerte.



Anschluss	Zusätzliches Kontergewicht	
	Fusion-Schnellwechsler	
1 Zinkenlänge	1524 mm	5'0"
2 Lastschwerpunkt	762 mm	2'6"
3 Max. Gesamtlänge	8949 mm	29'4"
4 Reichweite bei Gabel auf Bodenebene	1198 mm	3'9"
5 Höhe über Gabelzinken bei tiefster Stellung und waagerechter Gabel	23 mm	0,9"
6 Gabelträgerreichweite bei horizontalen Hubarmen und waagerechten Gabeln	1738 mm	5'7"
7 Gabelträgerreichweite bei maximaler Hubhöhe	1023 mm	3'4"
8 Höhe über Gabelzinken bei horizontalen Hubarmen und waagerechter Gabel	1889 mm	6'2"
9 Höhe über Gabelzinken bei höchster Stellung und waagerechter Gabel	3824 mm	12'5"
10 Gesamthöhe über Gabel bei max. Hubhöhe (Oberkante Gabelträger bis Boden)	4865 mm	16'0"
11 Höhe bei max. Hubhöhe und max. Abkippwinkel	2284 mm	7'5"
12 Max. Vorkippwinkel	53°	53°
13 Gesamtbreite Gabelträger	2528 mm	8'3"
14 Gesamthöhe Gabelträger	1130 mm	3'7"
15 Außenbreite der Zinken (max. Spreizung)	2178 mm	7'1"
16 Außenbreite der Zinken (min. Spreizung)	576 mm	1'9"
Zinkenbreite (einzelne Zinke)	180 mm	0,6"
Zinkenstärke	90 mm	0,3"
Zinkenkapazität	17.800 kg	39.242 lb
Statische Kipplast – Maschine gerade (Gabeln waagrecht)*	9955 kg	21.947 lb
Statische Kipplast – Maschine eingelenkt (Gabeln waagrecht)*	8558 kg	18.867 lb
Nennlast (SAE J1197 – 50 % der statischen Kipplast bei voll eingelenkter Maschine)**	4279 kg	9434 lb
Nennlast (CEN EN 474-3, unebenes Gelände – 60 % der statischen Kipplast bei voll eingelenkter Maschine)	5135 kg	11.321 lb
Nennlast (CEN EN 474-3, fester, ebener Untergrund – 80 % der statischen Kipplast bei voll eingelenkter Maschine)	6846 kg	15.093 lb
Einsatzgewicht*	19.777 kg	43.601 lb

*Die Angaben zu statischen Kipplasten und Einsatzgewichten basieren auf Reifen Michelin XHA L3, Klimaanlage, hydraulischer Schwingungsdämpfung, Antriebsstrangschutz, allen Betriebsflüssigkeiten, Kraftstofftank, Kühlmittel, Schmierstoffe und Fahrer.

**Die Nutzlast eines mit Palettengabel ausgerüsteten Laders wird bestimmt durch: SAE J1197: 50 % der statischen Kipplast bei voll eingelenkter Maschine oder begrenzt durch die Hydraulikkraft. CEN EN 474-3: 60 % der statischen Kipplast bei voll eingelenkter Maschine auf unebenem Boden oder begrenzt durch die Hydraulikkraft. CEN EN 474-3: 80 % der statischen Kipplast bei voll eingelenkter Maschine auf festem, ebenem Boden oder begrenzt durch die Hydraulikkraft. SAE – Society of Automotive Engineers. CEN – Europäisches Komitee für Normung.

Zu Diagrammen zur Ladungsbelastung siehe die Produktinformationsblätter der Gabeln.

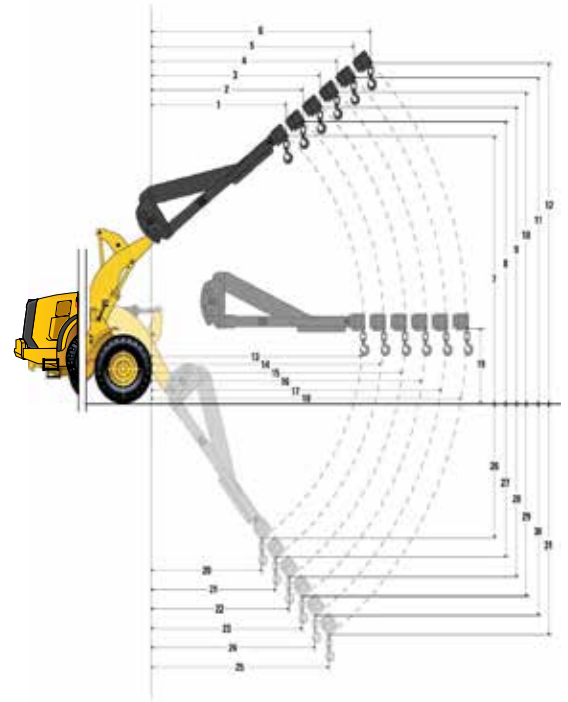
Zusätzliche Gabeln sind verfügbar und das Angebot variiert je nach Region. Näheres erfahren Sie bei Ihrem örtlichen Cat-Händler.

QC = Quick Coupler (Schnellwechsler)

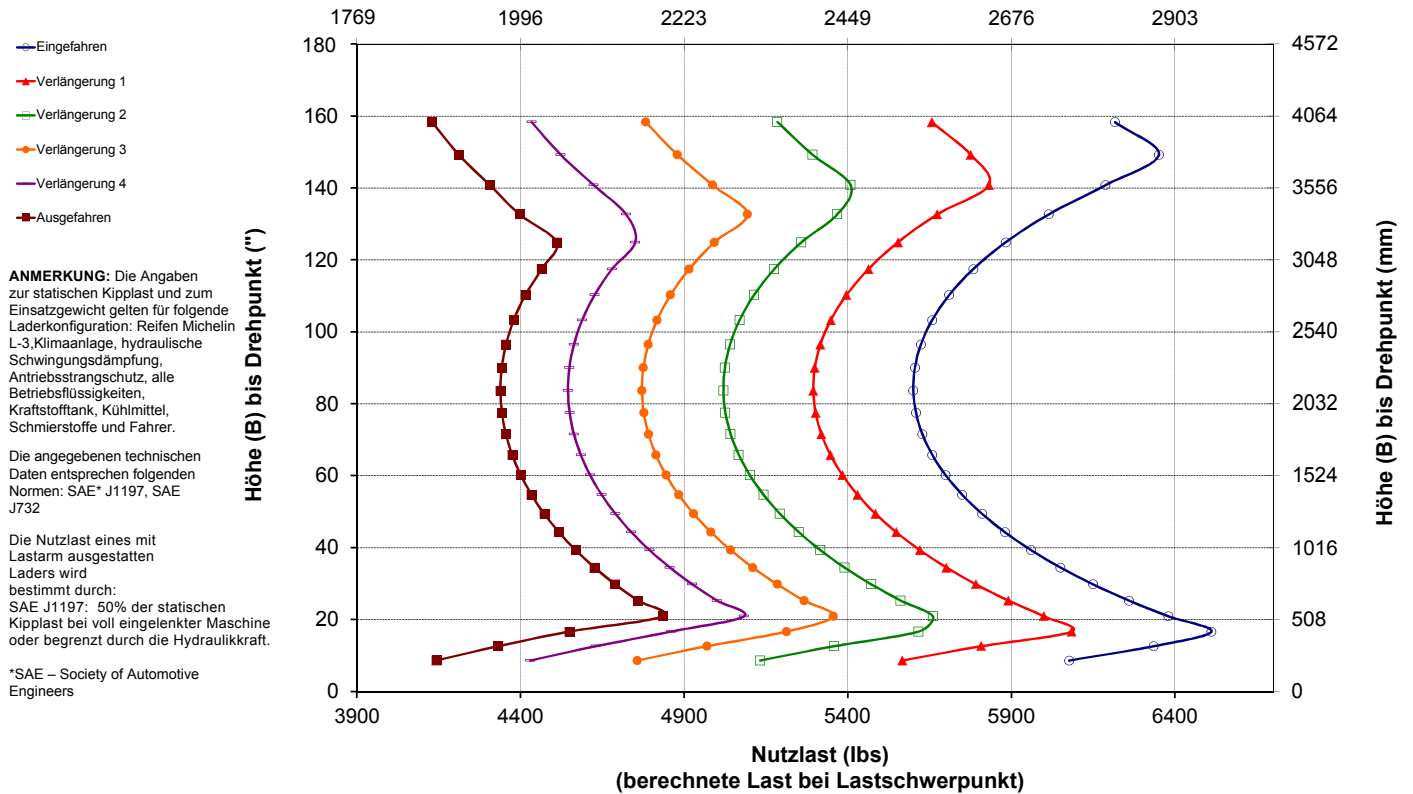
Lastarm – Standard, Fusion

Technische Daten MHA

	Eingefahren	Verlängerung 1	Verlängerung 2	Verlängerung 3	Verlängerung 4	Ausgefahren	
Max. Hubhöhe – Hakenreichweite (1, 2, 3, 4, 5, 6)	mm Fuß, Zoll	2280 7'5"	2417 7'11"	2555 8'4"	2693 8'10"	2830 9'3"	2968 9'8"
Max. Hubhöhe – Hakenhöhe (7, 8, 9, 10, 11, 12)	mm Fuß, Zoll	6855 22'5"	7127 23'4"	7399 24'3"	7671 25'2"	7943 26'0"	8215 26'11"
Waagerecht – Hakenreichweite (13, 14, 15, 16, 17, 18)	mm Fuß, Zoll	4594 15'0"	4899 16'0"	5204 17'0"	5509 18'0"	5813 19'0"	6118 20'0"
Waagerecht – Hakenhöhe (19)	mm Fuß, Zoll	1854 6'1"	1854 6'1"	1854 6'1"	1854 6'1"	1854 6'1"	1854 6'1"
Min. Hubhöhe – Hakenreichweite (20, 21, 22, 23, 24, 25)	mm Fuß, Zoll	2405 7'10"	2585 8'5"	2765 9'0"	2946 9'7"	3126 10'3"	3306 10'10"
Min. Hubhöhe – Hakenhöhe (26, 27, 28, 29, 30, 31)	mm Fuß, Zoll	(2573) -8'6"	(2818) -9'9"	(3064) -10'11"	(3310) -10'1"	(3556) -11'4"	(3801) -12'6"
Statische Kipplast, gerade	kg	5870	5550	5262	5002	4765	4549
	lb	12.937	12.231	11.597	11.024	10.502	10.026
Statische Kipplast, eingelenkt	kg	5098	4819	4568	4341	4135	3947
	lb	11.235	10.621	10.068	9.568	9.114	8.699
Einsatzgewicht	kg	18.566	18.566	18.566	18.566	18.566	18.566
	lb	40.919	40.919	40.919	40.919	40.919	40.919



Nutzlast (kg)
(berechnete Last bei Lastschwerpunkt)

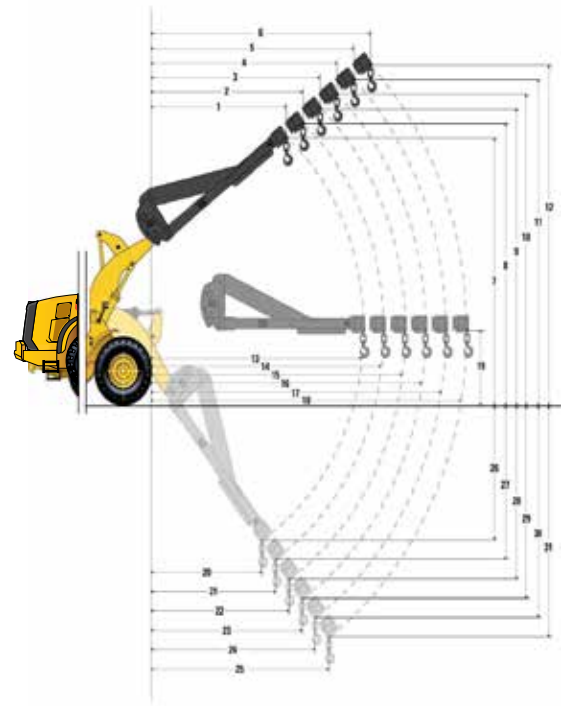


Radlader 950M – Technische Daten

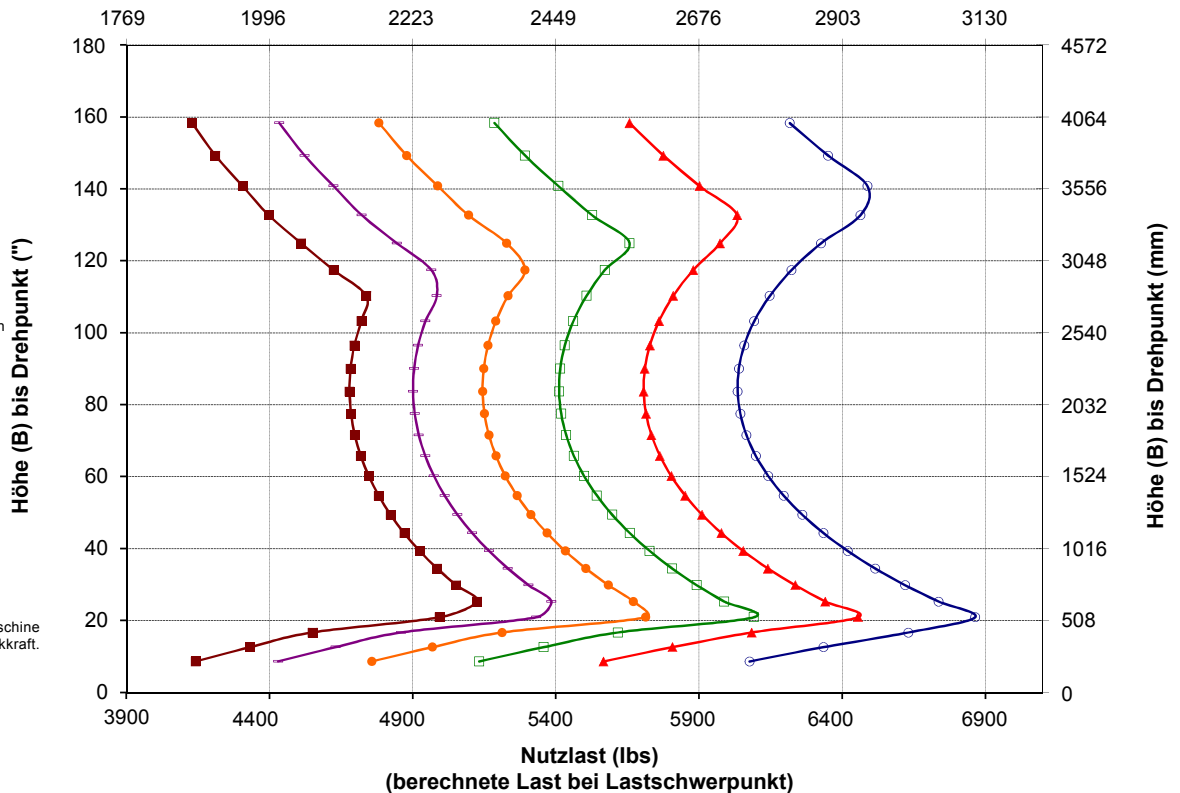
Lastarm – Zusatz, Fusion

Technische Daten MHA

	Eingefahren	Verlängerung 1	Verlängerung 2	Verlängerung 3	Verlängerung 4	Ausgefahren	
Max. Hubhöhe – Hakenreichweite (1, 2, 3, 4, 5, 6)	mm	2280	2417	2555	2693	2830	2968
	Fuß, Zoll	7'5"	7'11"	8'4"	8'10"	9'3"	9'8"
Max. Hubhöhe – Hakenhöhe (7, 8, 9, 10, 11, 12)	mm	6855	7127	7399	7671	7943	8215
	Fuß, Zoll	22'5"	23'4"	24'3"	25'2"	26'0"	26'11"
Waagrecht – Hakenreichweite (13, 14, 15, 16, 17, 18)	mm	4594	4899	5204	5509	5813	6118
	Fuß, Zoll	15'0"	16'0"	17'0"	18'0"	19'0"	20'0"
Waagrecht – Hakenhöhe (19)	mm	1854	1854	1854	1854	1854	1854
	Fuß, Zoll	6'1"	6'1"	6'1"	6'1"	6'1"	6'1"
Min. Hubhöhe – Hakenreichweite (20, 21, 22, 23, 24, 25)	mm	2405	2585	2765	2946	3126	3306
	Fuß, Zoll	7'10"	8'5"	9'0"	9'7"	10'3"	10'10"
Min. Hubhöhe – Hakenhöhe (26, 27, 28, 29, 30, 31)	mm	(2573)	(2818)	(3064)	(3310)	(3556)	(3801)
	Fuß, Zoll	-8'6"	-9'9"	-10'11"	-10'1"	-11'4"	-12'6"
Statische Kipplast, gerade	kg	6347	6002	5692	5411	5156	4923
	lb	13.990	13.229	12.544	11.926	11.363	10.850
Statische Kipplast, eingelenkt	kg	5496	5196	4926	4682	4461	4258
	lb	12.113	11.452	10.857	10.320	9831	9385
Einsatzgewicht	kg	19.066	19.066	19.066	19.066	19.066	19.066
	lb	42.021	42.021	42.021	42.021	42.021	42.021



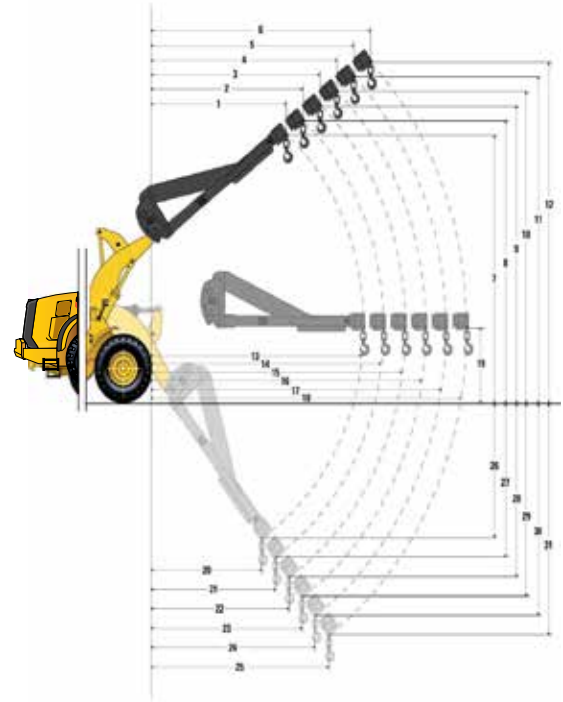
Nutzlast (kg)
(berechnete Last bei Lastschwerpunkt)



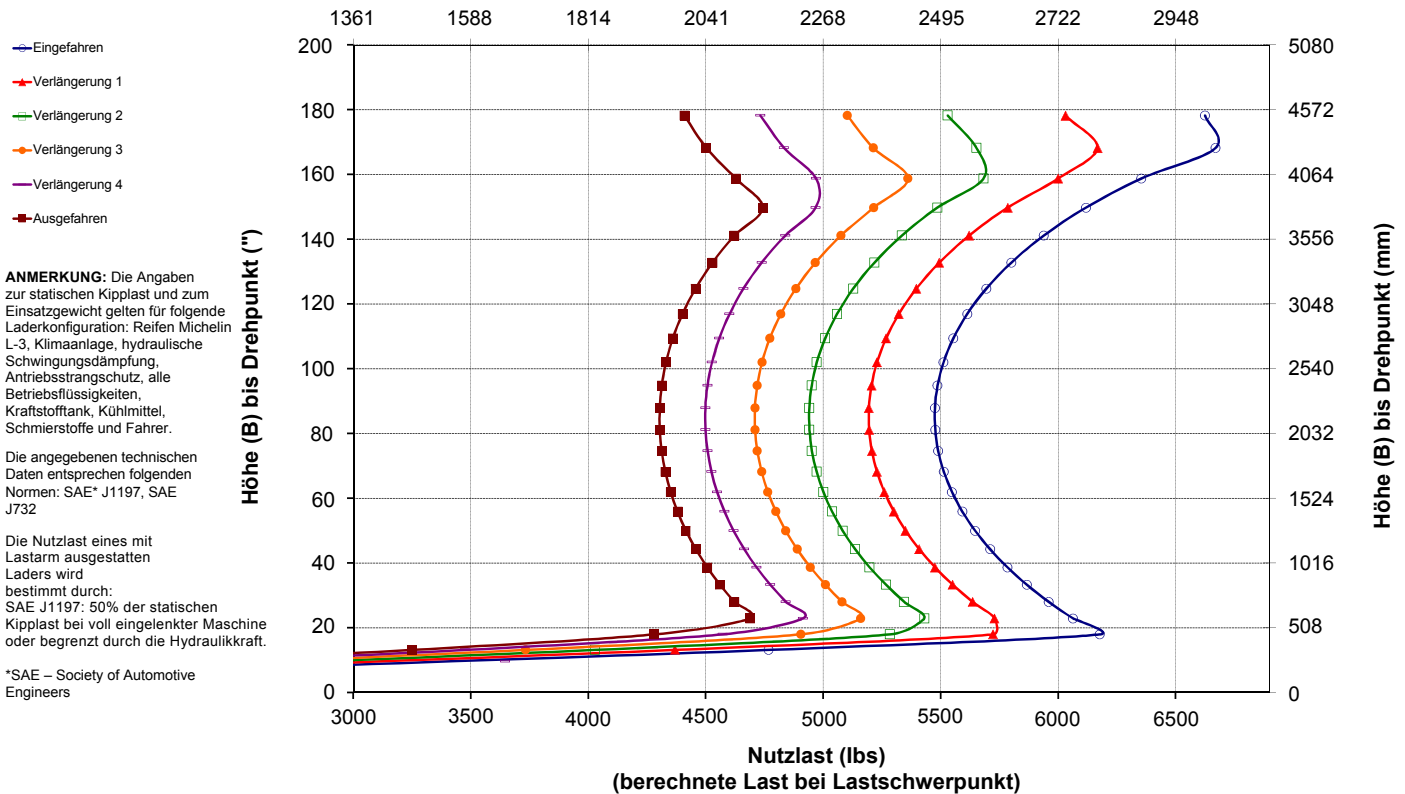
Lastarm – Verlängertes Hubgerüst, Fusion

Technische Daten MHA

	Eingefahren	Verlängerung 1	Verlängerung 2	Verlängerung 3	Verlängerung 4	Ausgefahren
Max. Hubhöhe – Hakenreichweite (1, 2, 3, 4, 5, 6)	mm 2433 Fuß, Zoll 7'11"	2582 8'5"	2731 8'11"	2880 9'5"	3029 9'11"	3178 10'5"
Max. Hubhöhe – Hakenhöhe (7, 8, 9, 10, 11, 12)	mm 7287 Fuß, Zoll 23'10"	7553 24'9"	7818 25'7"	8084 26'6"	8350 27'4"	8616 28'3"
Waagrecht – Hakenreichweite (13, 14, 15, 16, 17, 18)	mm 4969 Fuß, Zoll 16'3"	5274 17'3"	5579 18'3"	5884 19'3"	6188 20'3"	6493 21'3"
Waagrecht – Hakenhöhe (19)	mm 1854 Fuß, Zoll 6'1"	1854 6'1"	1854 6'1"	1854 6'1"	1854 6'1"	1854 6'1"
Min. Hubhöhe – Hakenreichweite (20, 21, 22, 23, 24, 25)	mm 2801 Fuß, Zoll 9'2"	2975 9'9"	3150 10'4"	3325 10'10"	3499 11'5"	3674 12'0"
Min. Hubhöhe – Hakenhöhe (26, 27, 28, 29, 30, 31)	mm (2618) Fuß, Zoll -8'4"	(2867) -9'7"	(3117) -10'9"	(3367) -11'11"	(3617) -11'1"	(3867) -12'3"
Statische Kipplast, gerade	kg 5780 lb 12.740	5484 12.087	5216 11.497	4973 10.960	4750 10.469	4546 10.019
Statische Kipplast, eingelenkt	kg 4984 lb 10.984	4728 10.420	4496 9909	4285 9444	4092 9019	3915 8629
Einsatzgewicht	kg 19.168 lb 42.247	19.168 42.247	19.168 42.247	19.168 42.247	19.168 42.247	19.168 42.247



Nutzlast (kg)
(berechnete Last bei Lastschwerpunkt)



Radlader 950M – Technische Daten

Standard- und Sonderausrüstung

Die Standard- und Sonderausrüstung kann variieren. Für genaue Informationen wenden Sie sich bitte an Ihren Cat-Händler.

	Standard	Optional		Standard	Optional
ANTRIEBSSTRANG			ARBEITSUMGEBUNG		
Achsen, Öko-Ablassventile	✓		Klimaanlage, Heizung und Entfroster (automatische Temperaturregelung und Lüftersteuerung)	✓	
Achsen, Vorderachse mit manuell betätigter Differenzialsperre, Hinterachse mit offenem Differenzial	✓		Getränkehalter (2) und Ablagefach für Mobiltelefon/MP3-Player	✓	
Achsen: automatische Differenzialsperren vorn/hinten, Achsölkühler, Dichtungsschutzvorrichtungen		✓	Sperre der Schaufel-/Arbeitsgerätefunktion	✓	
Bremsverschleißanzeiger	✓		Leitern und Handläufe für Fahrererkabinenzugang	✓	
Integralbremssystem (IBS, Integrated Braking System) mit vollhydraulischen gekapselten Ölbad Scheibenbremsen	✓		Fahrererkabinen-Luftfilter	✓	
Cat-CEM (Clean Emissions Module, Modul für saubere Emissionen) mit Dieselpartikelfilter (DPF, Diesel Particulate Filter) und DEF-Tank und -Pumpe	✓		Fahrererkabine mit Druckbelüftung und Schalldämpfung (ROPS, Rollover Protective Structure, Überrollschutz/ FOPS, Falling Object Protective Structure, Steinschlagschutz)	✓	
Eco-Modus (wählbar)	✓		Anschlagpunkte an Fahrererkabine	✓	
Motor, Cat C7.1 – Stufe V	✓		Cat-Sitzbezug, abnehmbar		✓
Lüfter, Kühler, elektronisch geregelt, hydraulisch betrieben, temperaturgesteuert, bedarfsgesteuert	✓		Kleiderhaken (2)	✓	
Lüfter, Verstelllüfter, automatische und manuelle Steuerung		✓	Abdeckung, Klimaautomatik (aus Metall)		✓
Kraftstoffentlüftungspumpe (elektrisch)	✓		Tür, Fernbedienung zum Öffnen		✓
Kraftstoff-Wasserabscheider	✓		Elektrohydraulische Steuerhebel, Einachshebel für Hebe- und Kippsteuerung	✓	
Feststellbremse, Brems Scheibe und Bremsattel	✓		Elektrohydraulische Steuerhebel, Joystick für Hebe- und Kippsteuerung: – Zusätzliche integrierte Drehregler für die 3. und 4. Funktion		✓
Ansaugluft-Vorreiniger	✓		Elektrohydraulische Steuerhebel, Einachshebel 3. Funktion: – Zusätzlicher Drehregler für 4. Funktion		✓
Kühler, hoher Schmutzanfall, größerer Lamellenabstand		✓	Elektrohydraulische Feststellbremse	✓	
Getriebeneutralisierereinrichtung, abschaltbar	✓		Frischluftkohlefilter		✓
Drehmomentwandler, Sperrkupplung mit Leitrad-Freilauf	✓		Warnhorn, elektrisch	✓	
Lastschaltgetriebe 5V/3R, automatisch/ manuell schaltbar	✓		Fahrererkabinen-Innenleuchten (2)	✓	
CAT® CONNECT-TECHNOLOGIEN			Außenrückspiegel, beheizt mit integrierten Toter-Winkel-Spiegeln		✓
Detect-Technologien: Kamera zur Rückraumüberwachung Rückseitige Objekterkennung von Cat	✓	✓	Außenrückspiegel mit integrierten Toter-Winkel-Spiegeln	✓	
Link-Technologien: Product Link VIMS™	✓	✓	Multifunktionales 18-cm-LCD-Farb-Touchscreen-Display für Bildanzeige der Rückfahrkamera (bei aktivierter Rückwärtsfahrt) und Maschinenstatus, Einstellungen und Zustandsparameter	✓	
Nutzlast-Technologien: Cat Production Measurement 2.0 (CPM), Drucker, Cat Production Measurement, Schaufelfüllautomatik		✓	Versiegelte Tastatur mit 16 Tasten an der Säule	✓	
Abonnement Produktivitätssteuerung		✓	Vorreiniger, Klimaautomatik		✓
Maschinen-Sicherheitssystem		✓	Vorreiniger, Klimaautomatik (RESPA)		✓
			Radio, AM/FM/CD/USB/MP3 Bluetooth®		✓
			CB-Funk, Vorrüstung		✓
			Radiovorrüstung (Entertainment) inkl. Antenne, Lautsprecher und Spannungswandler (12 V, 10 A)	✓	
			Steckdosen (2), 12 V	✓	

(Fortsetzung nächste Seite)

Standard- und Sonderausrüstung (Fortsetzung)

Die Standard- und Sonderausrüstung kann variieren. Für genaue Informationen wenden Sie sich bitte an Ihren Cat-Händler.

	Standard	Optional
ARBEITSUMGEBUNG (Fortsetzung)		
Dach, aus Metall		✓
Fahrersitz mit Luftfederung und Stoffbezug	✓	
Fahrersitz mit Luftfederung, Heizung und Veloursleder-/Stoffbezug		✓
Fahrersitz mit Luftfederung und Leder-/Stoffbezug, beheizt und gekühlt		✓
Automatiksicherheitsgurt, 51 mm breit, mit Kontrollleuchte	✓	
4-Punkt-Sicherheitsgurt mit Anzeige		✓
Fahrersitz mit Luftfederung und Heizung		✓
Lenkungs-Joystick, elektrohydraulisch, Kraftbedarf nach Fahrgeschwindigkeit		✓
Lenkung, Lenkrad	✓	
Sonnenblende (vorn)	✓	
Sonnenblende (hinten)		✓
Viskoseauflagen	✓	
Wisch-/Waschanlagen vorn und hinten, Intervallschaltung (Frontscheibenwischer)	✓	
Fenster, mit Gummipolsterung		✓
Schiebefenster (links und rechts)	✓	
Fenster, mit Frontschutz		✓
Fenster, mit vollen Schutzvorrichtungen vorn, hinten und an den Seiten		✓
ELEKTRIK UND BELEUCHTUNG		
Rückfahrwarnsignal	✓	
Drehstromgenerator, 145 A, mit Bürsten	✓	
Batterien (2), wartungsfrei, Kälteprüfstrom 1400 A	✓	
Externe Sicherheitsgurt-Kontrollleuchte		✓
Zündschlüssel: Start/Stopp-Schalter	✓	
Beleuchtungsanlage: vier Halogen-Arbeitsscheinwerfer (an der Fahrerkabine), zwei Halogen-Straßenfahrerscheinwerfer (mit Blinkern), zwei Halogen-Rückscheinwerfer (an der Haube), zwei LED-Positionsluchten/Bremsleuchten/Blinker hinten	✓	
Vier zusätzliche an der Fahrerkabine montierte Halogen-Arbeitsscheinwerfer oder		✓
An der Fahrerkabine zusätzlich zwei HI-LED vorn und zwei LED-Arbeitsscheinwerfer hinten, zwei LED-Arbeitsscheinwerfer im Kühlergrill und LED-Blinker vorn, Austausch der vier serienmäßigen, an der Fahrerkabine montierten Halogen-Arbeitsscheinwerfer durch vier LED-Arbeitsscheinwerfer, LED-Fahrscheinwerfer		✓

	Standard	Optional
ELEKTRIK UND BELEUCHTUNG (Fortsetzung)		
Batteriehaupschalter	✓	
Starthilfeanschluss (ohne Kabel)	✓	
Rundumleuchte, Rückwärtsfahrt		✓
Drehzahlbegrenzer, 20 km/h		✓
HD-Anlasser, elektrisch	✓	
Anlass- und Ladesystem (24 V)	✓	
Notlenkung	✓	
Gelbe Warn-/Rundumleuchte		✓
FLÜSSIGKEITEN		
Biologisch abbaubares Öl, Cat HYDO™		✓
Gebrauchsfertiges Langzeitkühlmittel mit Frostschutz bis -34 °C	✓	
Gebrauchsfertiges Langzeitkühlmittel mit Frostschutz bis -50 °C		✓
HYDRAULIK		
Cat-Schlaucharmaturen mit O-Ring-Dichtung	✓	
Schläuche, Cat XT™	✓	
Hydraulikölkühler (ausschwenkbar)	✓	
Load-Sensing-Hydrauliksystem	✓	
Ölprobenzapfventile	✓	
3. Funktion mit hydraulischer Schwingungsdämpfung: Standard-Hubgerüst; verlängertes Hubgerüst; Forsthubgerüst		✓
4. Funktion mit hydraulischer Schwingungsdämpfung: Standard-Hubgerüst; verlängertes Hubgerüst; Forsthubgerüst		✓
Fern-Druckmessanschlüsse	✓	
Hydraulische Schwingungsdämpfung (2 V)	✓	
Load-Sensing-Lenkung	✓	
HUBGERÜST		
Forstwirtschaft		✓
Verlängertes Hubgerüst		✓
Hub- und Kippkreis ausschalter, automatisch (in Fahrerkabine einstellbar)	✓	
Schnellwechslervorrichtung		✓
Z-Kinematik, Stahlguss-Querrohr/-Kippsteuerhebel	✓	
ANLASSER, BATTERIEN UND DREHSTROMGENERATOREN		
Kaltstart – 240 V		✓
ARBEITSGERÄTE		
Holzgabeln		✓
Palettengabel		✓
Fusion-Schnellwechsler, ISO-Kupplung		✓
Schaufeln der Performance-Serie		✓

(Fortsetzung nächste Seite)

Standard- und Sonderausrüstung (Fortsetzung)

Die Standard- und Sonderausrüstung kann variieren. Für genaue Informationen wenden Sie sich bitte an Ihren Cat-Händler.

	Standard	Optional		Standard	Optional
COMPUTERGESTÜTZTES ÜBERWACHUNGSSYSTEM			WEITERE STANDARD- UND SONDERAUSRÜSTUNG		
Mit folgenden Anzeigen:	✓		Automatische Leerlaufabschaltung	✓	
Tachometer/Drehzahlmesser			Cat-Schmierautomatik		✓
Digitale Ganganzeige			Kältepaket: Getriebeölfilterumgehung, Lüfterpumpenumgehung, Kühlwasservorwärmer oder Motorblockheizung, für Ätherstarthilfe vorbereitet		✓
Füllstand der Abgasreinigungsflüssigkeit (DEF, Diesel Exhaust Fluid)			Öko-Ablassventile für Motor, Getriebe und Hydraulik	✓	
Temperatur: Motorkühlmittel, Hydraulik- öl, Getriebeöl			Kotflügel mit Schmutzfänger und hinten mit Verlängerung	✓	
Kraftstoffstand			Straßenfahrt-Kotflügel		✓
Mit folgenden Warnanzeigen:	✓		Filter: Kraftstoff, Motorluft, Motoröl, Hydrauliköl, Getriebe	✓	
Temperatur: Achsöl, Ansaug- krümmer			Kraftstoffkühler	✓	
Druck: Motoröl, Kraftstoffdruck hoch/niedrig, Hauptlenksystemöl, Betriebsbremsöl			Schmiernippel	✓	
Batteriespannung hoch/niedrig			Kühlersiebگیرter	✓	
Motorluftfilterverschmutzung			Unterbodenschutzblech, Antriebsstrang		✓
Hydraulikölfilterverschmutzung			Zugvorrichtung mit Bolzen	✓	
Hydraulikölstand niedrig			Motorhaube (Kunststoff) mit elektrischer Kippvorrichtung	✓	
Feststellbremse			Scheibenwasch-Plattform		✓
DEF-Füllstand niedrig			Turbovorreiniger		✓
Getriebeölfilterumgehung			Vorreiniger, Müll		✓
			Vorreiniger, Regenklappe	✓	
			Servicezentren (Elektrik und Hydraulik)	✓	
			Schaugläser: Motorkühlmittel-, Hydrauliköl- und Getriebeölstand	✓	
			Werkzeugkasten	✓	
			Vandalismusschutz-Deckelschloss	✓	
			WEITERE KONFIGURATIONEN		
			Industrie und Abfallwirtschaft		✓
			Forstwirtschaft		✓



950M

Industrie und Abfallwirtschaft

In der rauen Umgebung bei Arbeiten mit Schrott und Abfall sowie im Recycling wird ein Radlader benötigt, der das Material so effizient und sicher wie möglich verarbeiten kann und nur minimale Ausfallzeiten hat.

Langlebigkeit

- Die robotergeschweißte Rahmenkonstruktion sorgt für starre Strukturen, die Verdrehungsbeanspruchungen aufnehmen kann.
- Das Knickgelenk der M-Serie weist mehr Tragkraft auf.
- Die Hochleistungsgetriebe und -achsen sind auf die extremen Bedingungen ausgelegt, die bei Arbeiten mit Schrott auftreten.

Höhere Produktivität

- Das Getriebe mit Überbrückungskupplung ist auf die Motorleistung abgestimmt und senkt dadurch bei optimaler Leistung den Kraftstoffverbrauch.
- Die einfach zu füllenden Schaufeln der Performance-Serie weisen ein verbessertes Materialhaltevermögen auf und senken die Aushubzeiten. So sorgen sie für eine erheblich höhere Produktivität und Kraftstoffeffizienz.
- Der optionale Cat Fusion-Schnellwechsler und die Hydraulikfunktionen des 3./4. Ventils bieten einer größere Vielseitigkeit in Bezug auf die Arbeitsgeräte und den Einsatzort.
- Die Leerlaufabschaltautomatik reduziert Leerlaufzeit, Betriebsstunden und Kraftstoffverbrauch deutlich.
- Die serienmäßigen und optionalen Traktionshilfen erhöhen die Traktion, reduzieren den Reifenverschleiß und senken die Betriebskosten.
- Das optionale verlängerte Hubgerüst bietet eine größere Bolzenhöhe. Dies ermöglicht es, Material höher zu stapeln sowie Lkw und Container mit hohen Bordwänden einfacher zu beladen.
- Cat-Nutzlasttechnologien ermöglichen ein genaues Wiegen* der Materialien, die Sie verladen und transportieren. Die Nutzlastdaten werden in Echtzeit angezeigt, um die Produktivität zu steigern und ein Überladen zu vermeiden.

*Optionale Konfigurationen und Sonderausrüstung können je nach Region abweichen und müssen die Caterpillar-Nutzlast-Richtlinie erfüllen. Genauere Informationen erhalten Sie bei Ihrem Händler oder Caterpillar-Vertreter. Nicht eichfähig.

Sicherheitseinrichtungen

- Die breite Tür der Fahrerkabine und die treppenartigen Trittstufen sorgen für optimale Standsicherheit.
- Die bodentiefe Windschutzscheibe, große Spiegel mit integrierten Toter-Winkel-Spiegeln und die Rückfahrkamera bedeuten eine branchenweit führende Rundumsicht.
- Die Rückfahrkamera verbessert die Sicht auf den Bereich hinter der Maschine und hilft Ihnen, sicherer und souveräner zu arbeiten.

Einfache, komfortable Arbeitsumgebung

- Schalldämpfung, Dichtungen und die Visko-Fahrerkabinenaufhängung verringern Geräusche und Vibrationen und sorgen so für eine leisere Arbeitsumgebung.
- Das am Sitz montierte elektrohydraulische Joystick-Lenksystem ermöglicht die präzise Steuerung und reduziert die Ermüdung des Arms erheblich – für höchsten Komfort und höchste Präzision.
- Die ergonomischen Bedienelemente lassen sich einfach und intuitiv von allen Nutzern verwenden.
- Das multifunktionale Touchscreen-Farb-Display sorgt dafür, dass sich der Fahrer auf seine Arbeit konzentrieren kann.
- Der Bedienbereich ist dank der geneigten Stufen und der praktischen Handgriffe leicht zugänglich.

Weniger Wartezeit und -kosten

- Dank der einteiligen, kippbaren Haube ist der Motor schnell und einfach zugänglich.
- Die elektrischen Servicezentren erhöhen Komfort und Zugänglichkeit.
- Da der Kraftstoffzufüllstutzen und die Stellen für die tägliche Wartung gut zugänglich sind, verringert sich der Zeitaufwand für den Service.
- Verlängerte Serviceintervalle, darunter:
 - Wechselintervall für Motoröl und Motorölfilter von bis zu 1000 Stunden (EPA Tier 4 Final/USA oder Stufe V/EU)
 - Wechselintervall für Hydraulikfilter von bis zu 1000 Stunden
 - Wechselintervall für Getriebeöl von bis zu 2000 Stunden
- Software-Updates per Fernzugriff
- Längere Reifenlebensdauer mit Traktionshilfen bei der Fahrt
- Optional sorgt die integrierte Cat-Schmierautomatik für die vollständige Überwachung des Schmierensystems und die Anzeige von Diagnoseprüfungsergebnissen.
- Die integrierte Scheibenreinigungsplattform mit Anschlagpunkt ermöglicht den einfachen und sicheren Zugang zur Maschinenfront.

Motor

Motormodell	Cat C7.1	
Motorleistung (2100/min)		
SAE J1995	187 kW	254 HP (metrische Einheit)
ISO 14396	186 kW	253 HP (metrische Einheit)
Nettoleistung (2100/min)		
ISO 9249	171 kW	232 HP (metrische Einheit)
Bruttodrehmoment (1300/min)		
ISO 14396	1231 Nm	908 lbf-ft
Nettodrehmoment (1300/min)		
ISO 9249	1163 Nm	858 lbf-ft
Bohrung	105 mm	4,13"
Hub	135 mm	5,31"
Hubraum	7,01 l	428 in ³

- Erfüllt die Emissionsnormen Stufe V (EU) oder Stufe IV (EU)*
* Motoren der Stufe IV erfüllen die Übergangsregelungen der EU zu Emissionen außerhalb des Straßenverkehrs.
- Die angegebene Nettoleistung ist die verfügbare Leistung am Schwungrad eines Motors mit Lüfter, Drehstromgenerator, Luftfilter und Nachbehandlung.

Schaufeln

Schaufelinhalt	2,5–9,2 m ³	3,3–12,0 yd ³
----------------	------------------------	--------------------------

Gewicht

Einsatzgewicht	23.019 kg	50.748 lb
----------------	-----------	-----------

- Das angegebene Einsatzgewicht basiert auf einer Maschinenkonfiguration mit Reifen Brawler HPS Solidflex Smooth, allen Betriebsflüssigkeiten, Fahrer, Standard-Hubgerüst, serienmäßigem Schutz der Abfallausführung, Frontscheibenschutzgitter, Schutzkontergewicht hinten, Leuchtenschutzvorrichtungen, Vorder-/Hinterachse mit automatischer Differenzialsperre, Hydraulik mit zwei Ventilen und WLC-Schaufel 6,1 m³ (8 yd³) mit Bolzenaufhängung.

Getriebe

Vorwärts 1	6,9 km/h	4,3 mph
Vorwärts 2	12 km/h	7,5 mph
Vorwärts 3	19,3 km/h	12,0 mph
Vorwärts 4	25,7 km/h	16,0 mph
Vorwärts 5	39,5 km/h	24,5 mph
Rückwärts 1	6,9 km/h	4,3 mph
Rückwärts 2	12 km/h	7,5 mph
Rückwärts 3	25,7 km/h	16,0 mph

- Höchstgeschwindigkeit der Standardmaschine mit leerer Schaufel und Standardreifen (L3) mit einem Rollradius von 787 mm (2'6").

Hydrauliksystem

Arbeitshydraulik-Pumpentyp	Variabler Axialkolben	
Arbeitshydraulik		
Max. Pumpenförderstrom (2150/min)	286 l/min	76 US-Gall./min
Max. Betriebsdruck	29.300 kPa	4250 psi
Optionale 3./4. Funktion, max. Volumenstrom	240 l/min	63 US-Gall./min
Optionale 3./4. Funktion, Höchstdruck	21.780 kPa	3159 psi
Hydrauliktaktzeit mit Nennnutzlast		
Heben aus Transportstellung	5,1 Sekunden	
Abkippen bei max. Hubhöhe	1,5 Sekunden	
Senken (Schwimmstellung, Schaufel leer)	2,3 Sekunden	
Gesamt	8,9 Sekunden	

Bremsen

Bremsen	Die Bremsen entsprechen den Anforderungen der ISO 3450:2011
---------	---

Achsen

Vorn	Fest
Hinten	Pendelnd, $\pm 13^\circ$
Max. Pendelweg	496 mm 1,6'

Fahrerkabine

ROPS/FOPS	ROPS/FOPS entsprechen den Anforderungen der Normen ISO 3471:2008 und ISO 3449:2005 Level II
-----------	---

Schallpegel

Die nachstehend angegebenen Schallpegelwerte gelten nur für bestimmte Betriebsbedingungen. Der Geräuschpegel am Fahrerohr kann je nach Motordrehzahl und Kühlgebläsestufe variieren. Unter Umständen ist ein Gehörschutz erforderlich, wenn die Fahrerkabine der Maschine nicht sachgemäß instandgehalten wurde oder Türen und Fenster im Dauereinsatz oder bei starker Geräuschentwicklung geöffnet sind.

Schalldruckpegel am Fahrerohr (ISO 6396:2008)	69 dB(A)*
Außen-Schalleistungspegel EU-Richtlinie 2000/14/EG, geändert durch Richtlinie 2005/88/EG.	104 dB(A)*
Außen-Schalldruckpegel (SAE J88:2013)	75 dB(A)**

*Bei einer Maschine in typischer Konfiguration, gemessen mit den angegebenen Verfahren bei 70 % der maximalen Drehzahl des Motorlüfters.

**Bei einer Maschine mit typischer Konfiguration, gemessen mit den angegebenen Verfahren. Die Messung wurde unter folgenden Bedingungen durchgeführt: Abstand von 15 m (49'2"), Vorwärtsfahrt im zweiten Gang und mit auf den Maximalwert eingestellter Drehzahl des Motorlüfters.

Füllmengen

Kraftstofftank	275 l	72,6 US-Gall.
DEF-Tank*	16 l	4,2 US-Gall.
Kühlsystem	59 l	15,6 US-Gall.
Kurbelgehäuse	22 l	5,8 US-Gall.
Getriebe	43 l	11,4 US-Gall.
Differenziale und Seitenantriebe – vorn	43 l	11,4 US-Gall.
Differenziale und Seitenantriebe – hinten	43 l	11,4 US-Gall.
Hydrauliktank	125 l	33,0 US-Gall.

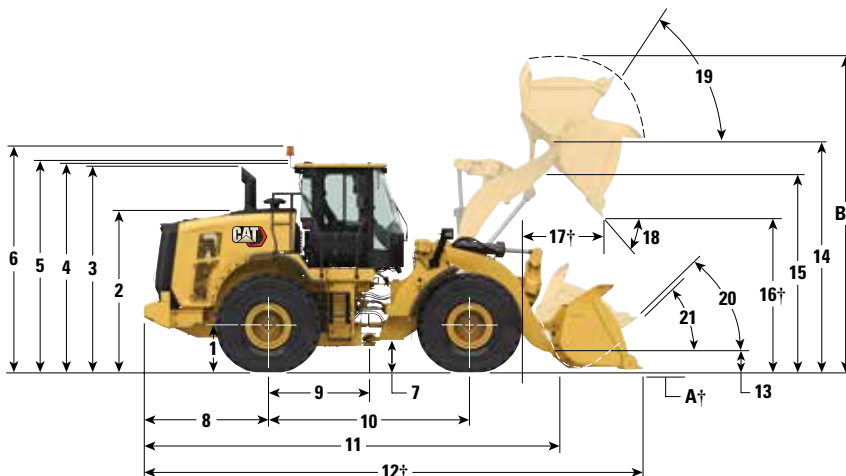
*DEF muss die Anforderungen der ISO 22241-1 erfüllen.

Klimaanlagensystem

Das Klimaanlagensystem dieser Maschine enthält das fluorierte Treibhausgas R134a als Kältemittel (Erderwärmungspotenzial = 1430). In der Anlage befinden sich 1,6 kg (3,5 lb) Kältemittel, was einer CO₂-Produktion von 2288 Tonnen entspricht.

Abmessungen der Abfallentsorgungsmaschine

Bei allen Angaben zu Abmessungen handelt es sich um Näherungswerte.



	Standard-Hubgerüst		Langes Hubgerüst (HL, High Lift)	
1 Höhe bis Achsmittellinie	798 mm	2'7"	798 mm	2'7"
2 Höhe bis zur Motorhaube	2748 mm	9'0"	2748 mm	9'0"
3 Höhe bis Oberkante Abgasrohr	3464 mm	11'4"	3464 mm	11'4"
4 Höhe bis Oberkante Überrollschutz	3502 mm	11'6"	3502 mm	11'6"
5 Höhe bis Spitze der Product Link-Antenne	3704 mm	12'2"	3704 mm	12'2"
6 Höhe bis Oberkante Rundumleuchte	3798 mm	12'6"	3798 mm	12'6"
7 Bodenfreiheit	418 mm	1'4"	418 mm	1'4"
8 Mitte Hinterachse bis Kante Kontergewicht	1942 mm	6'4"	2071 mm	6'10"
9 Mitte Hinterachse bis Knickgelenk	1675 mm	5'6"	1675 mm	5'6"
10 Radstand	3350 mm	11'0"	3350 mm	11'0"
11 Gesamtlänge (ohne Schaufel)	7099 mm	23'4"	7559 mm	24'10"
12 Transportlänge (Schaufel waagrecht am Boden)*†	8824 mm	29'0"	9284 mm	30'6"
13 Schaufelbolzenhöhe bei Transporthöhe	698 mm	2'3"	833 mm	2'9"
14 Max. Drehpunkthöhe bei max. Hubhöhe	4078 mm	13'5"	4578 mm	15'0"
15 Lichte Höhe bis Hubrahmen bei max. Hubhöhe	3331 mm	10'11"	3685 mm	12'1"
16 Ausschütthöhe bei max. Hubhöhe und 45°-Vorkippwinkel*†	2518 mm	8'3"	3024 mm	9'11"
17 Reichweite bei max. Hubhöhe und 45°-Vorkippwinkel*†	1685 mm	5'6"	1720 mm	5'7"
18 Auskippwinkel bei max. Hubhöhe und Kippstellung (auf Anschlägen)*	47 Grad		44 Grad	
19 Rückkippwinkel bei max. Hubhöhe*	59 Grad		59 Grad	
20 Rückkippwinkel in Transporthöhe*	49 Grad		49 Grad	
21 Rückkippwinkel am Boden*	36 Grad		40 Grad	
22 Wendekreis (Radius) gegenüber Kontergewicht	6186 mm	20'4"	6186 mm	20'4"
23 Wendekreis (Radius) gegenüber Reifenaußenseite	6005 mm	19'8"	6005 mm	19'8"
24 Wendekreis (Radius) gegenüber Reifeninnenseite	3229 mm	10'7"	3245 mm	10'8"
25 Breite über Reifen – max. (unbeladen)	2753 mm	9'1"	2753 mm	9'1"
Breite über Reifen – max. (beladen)	2760 mm	9'1"	2760 mm	9'1"
26 Spurweite	2140 mm	7'0"	2140 mm	7'0"

* Mit 6,1 m³ (8,0 yd³) großer Abfallschaufel mit Bolzenaufhängung und Stahl-Unterschraubmesser (siehe Betriebsdaten für andere Schaufeln) und Schutzkontergewicht hinten.

† Abmessungen sind in der Einsatzdatentabelle aufgeführt.

Alle Abmessungen, die sich auf Höhen und Reifen beziehen, wurden mit Reifen Brawler 23.5-25 HPS Solidflex Smooth ermittelt (weitere Reifen siehe Bereifungsübersicht). "Breite über Reifen" bezeichnet die Breite über die Auswölbung inklusive Reifenzunahme.

Reifenoptionen für Schrott und Abfall

Reifenmarke	Brawler HPS	Brawler HPS	Michelin	Bridgestone	Michelin	Bridgestone
Reifengröße	23.5-25	23.5-25	23.5R25	23.5R25	23.5R25	23.5R25
Profiltyp	—	—	L-3	L-3	L-5	L-5
Reifenprofil	Solidflex Smooth	Solidflex Traction	XHA2	VJT	XLD D2	VSDL
Breite über Reifen – max. (leer)*	2753 mm 9'0"	2753 mm 9'0"	2814 mm 9'3"	2798 mm 9'2"	2817 mm 9'2"	2784 mm 9'1"
Breite über Reifen – max. (beladen)*	2760 mm 9'1"	2760 mm 9'1"	2822 mm 9'3"	2831 mm 9'3"	2833 mm 9'3"	2808 mm 9'2"
Änderung der Vertikalmaße (Durchschnitt vorn und hinten)	0 mm 0"	0 mm 0"	-50 mm -2"	-56 mm -2"	-22 mm -0,9"	3 mm 0,1"
Änderung der horizontalen Reichweite	0 mm 0"	0 mm 0"	9 mm 0"	15 mm 1"	-16 mm -0,6"	-21 mm -0,8"
Änderung des Wendekreises (Radius) gegenüber Reifenaußenseite	0 mm 0"	0 mm 0"	62,4 mm 2"	71,2 mm 3"	69,7 mm 2,7"	42,3 mm 1,7"
Änderung des Wendekreises (Radius) gegenüber Reifeninnenseite	0 mm 0"	0 mm 0"	-62 mm -2"	-71 mm -3"	-67 mm -2,6"	-42 mm -1,7"
Änderung des Einsatzgewichts (ohne Ballast)	0 kg 0 lb	-145 -320 lb	-3376 kg -7443 lb	-3208 kg -7072 lb	-2708 kg -5970 lb	-2508 kg -5529 lb
Änderung der statischen Kipplast – gerade	0 kg 0 lb	-97 kg -214 lb	-2252 kg -4965 lb	-2140 kg -4718 lb	-1806 kg -3982 lb	-1673 kg -3688 lb
Änderung der statischen Kipplast – eingelenkt	0 kg 0 lb	-84 kg -185 lb	-1963 kg -4328 lb	-1866 kg -4114 lb	-1574 kg -3470 lb	-1458 kg -3214 lb

*Breite über Auswölbung, inklusive Reifenzunahme.

Betriebsdaten – Abfallschaufeln



Load-and-Carry-Abfallschaufel



Abschiebeschaukel zur Abfallentsorgung



Abfalleinstampfschaufel mit Klammer



Greiferschaufel

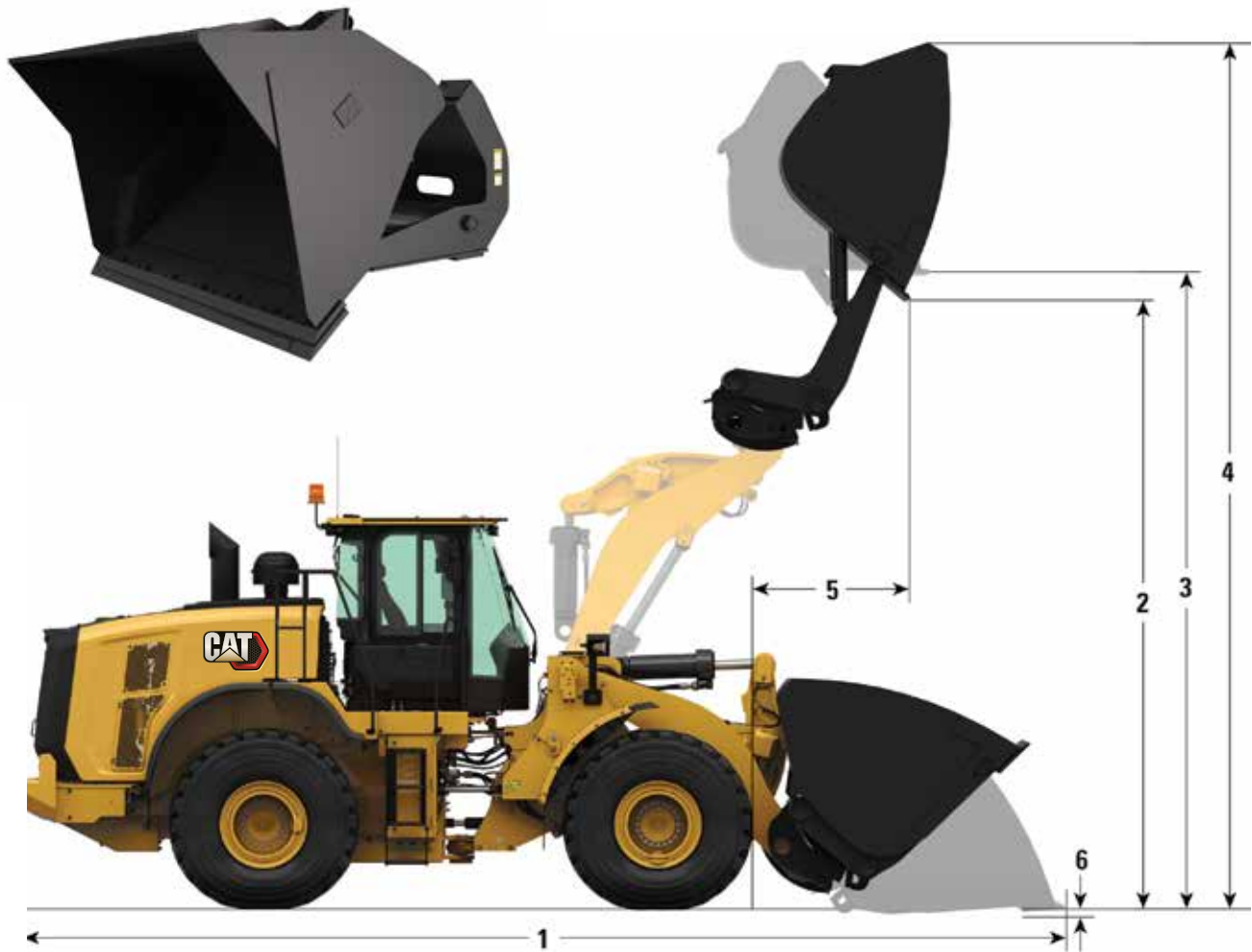
Schaufeltyp	Messertyp		Bolzenauf-	Bolzenauf-	Bolzenauf-	Bolzenauf-	Fusion/	Fusion/	High-Lift Delta*
			hängung Load-and- Carry	hängung Planierarbeiten	hängung Einstampfen mit Klammer	hängung Greifer	Planierarbeiten	Greifer	
			Stahl- Unterschraub- messer	Stahl- Unterschraub- messer	Stahl- Unterschraub- messer	Stahl- Unterschraub- messer	Stahl- Unterschraub- messer	Stahl- Unterschraub- messer	
Nenninhalt		m ³	6,10	5,20	4,40	4,60	5,20	4,60	—
		yd ³	8,00	6,75	5,75	6,00	6,75	6,00	—
Nenninhalt bei 110 % Füllfaktor		m ³	6,70	5,70	4,80	5,10	5,70	5,10	—
		yd ³	8,75	7,50	6,25	6,75	7,50	6,75	—
Breite		mm	3059	3059	3059	3059	3032	3059	—
		Fuß/Zoll	10'0"	10'0"	10'0"	10'0"	9'11"	10'0"	—
16† Ausschütthöhe bei max. Hubhöhe und 45°- Vorkippwinkel		mm	2518	2854	2301	2572	2784	2563	506
		Fuß/Zoll	8'3"	9'4"	7'6"	8'5"	9'1"	8'4"	1'7"
17† Reichweite bei max. Hubhöhe und 45°-Vorkippwinkel		mm	1685	1349	1891	1729	1419	1738	36
		Fuß/Zoll	5'6"	4'5"	6'2"	5'8"	4'7"	5'8"	1"
Reichweite bei waagerechter Stellung von Hubrahmen und Schaufel		mm	3174	2699	3474	3157	2798	3170	375
		Fuß/Zoll	10'4"	8'10"	11'4"	10'4"	9'2"	10'4"	1'2"
12† Gesamtlänge		mm	8658	8183	8965	8641	8282	8654	626
		Fuß/Zoll	28'5"	26'11"	29'5"	28'5"	27'3"	28'5"	2'0"
A† Gesamthöhe mit Schaufel bei max. Hubhöhe		mm	5983	6162	5322	6007	6148	6071	506
		Fuß/Zoll	19'8"	20'3"	17'6"	19'9"	20'3"	19'11"	1'7"
Wendekreisradius über Schaufelaußenkante, Schaufel in Transportstellung		mm	6949	6800	7052	6944	6814	6945	211
		Fuß/Zoll	22'10"	22'4"	23'2"	22'10"	22'5"	22'10"	8"
Statische Kipplast, gerade (Vollreifen)		kg	14.099	16.025	12.302	13.575	15.006	13.183	-2319
		lb	31.074	35.320	27.114	29.920	33.073	29.055	-5111
Statische Kipplast, eingelenkt (Vollreifen)		kg	12.218	13.967	10.523	11.728	13.001	11.341	-2077
		lb	26.930	30.783	23.193	25.849	28.654	24.995	-4577
Ausbrechkraft		kN	131	190	107	123	162	122	-16
		lbf	29.506	42.701	24.075	27.656	36.407	27.426	-1348
Einsatzgewicht		kg	23.019	22.688	24.086	23.392	23.263	23.866	103
		lb	50.732	50.003	53.084	51.554	51.272	52.601	227

†Abbildung mit Abmessungsdiagrammen.

* Maximale Werte.

Die Angaben zu statische Kipplasten und Einsatzgewichten basieren auf einer Maschinenkonfiguration mit Reifen Brawler HPS Solidflex Smooth, allen Betriebsflüssigkeiten, Fahrer und Standard-Hubgerüst, serienmäßigem Schutz der Abfallausführung, Frontscheibenschutzgitter, Schutzkontergewicht hinten, Leuchtenschutzvorrichtungen, Vorder-/Hinterachse mit automatischer Differenzialsperre und Hydraulik mit zwei Ventilen.

Abfall-Hochkippschaufel



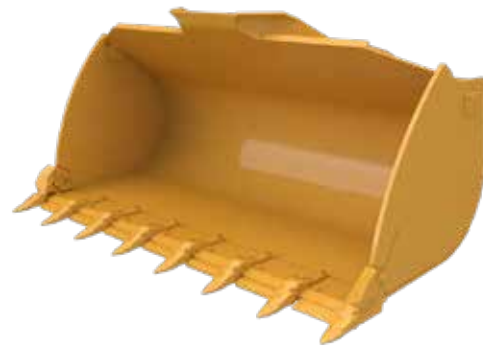
Wesentliche Merkmale der Schaufel

- Mit der Hochkippschaufel wird die Abkipphöhe gesteigert – um bis zu 1,9 m (6'2") bei der größten für den 950M verfügbaren Größe.
- Ausgelegt auf Abfallumlade- und Recyclingstationen
- Die weiten Schaufelkippzylinder ermöglichen einen leichten Materialfluss, sodass nur eine minimale Menge an Material zurückbleibt.
- Dreiteiliges Stahl-Schneidmesser
- Erfordert Hydraulik mit 3. Ventil.

Abfall-Hochkippschaufel			
Paket		Heckschutz	
Schaufeltyp		PO-Hochkipp	
Messertyp		Unterschraubmesser	
Nenninhalt		m ³	5,10
		yd ³	6,75
Nenninhalt bei 110 % Füllfaktor		m ³	5,60
		yd ³	7,50
Breite		mm	3029
		Fuß/Zoll	9'9"
1 Gesamtlänge		mm	4432
		Fuß/Zoll	14'5"
2 Ausschütthöhe bei max. Hubhöhe und 45°-Vorkippwinkel		mm	1694
		Fuß/Zoll	5'6"
3 Höhe bei waagrecht hochgekippter Schaufel		mm	4829
		Fuß/Zoll	15'8"
4 Maximale Gesamthöhe beim Hochkippen der Schaufel		mm	30
		Fuß/Zoll	1,2"
5 Reichweite bei max. Hubhöhe und 45°-Vorkippwinkel		mm	8833
		Fuß/Zoll	29'0"
6 Grabtiefe		mm	6610
		Fuß/Zoll	21'7"
Wendekreisradius über Schaufelaußenkante, Schaufel in Transportstellung		mm	6937
		Fuß/Zoll	22'8"
Statische Kipplast, gerade (Vollreifen)		kg	13.705
		lb	30.214
Statische Kipplast, eingelenkt (Vollreifen)		kg	11.855
		lb	26.136
Ausbrechkraft		kN	123
		lbf	27.656
Einsatzgewicht*		kg	23.117
		lb	50.964

*Die Angaben zu statische Kipplasten und Einsatzgewichten basieren auf einer Maschinenkonfiguration mit Reifen Brawler HPS Solidflex Smooth, allen Betriebsflüssigkeiten, Fahrer, Standard-Hubgerüst, serienmäßigem Schutz der Abfallausführung, Frontscheibenschutzgitter, Schutzkontergewicht hinten, Leuchtenschutzvorrichtungen und Vorder-/Hinterachse mit automatischer Differenzialsperre.

Tabelle für Schrottschaufeln



Paket		950M Schrott								
Schaufeltyp		Universal mit Bolzenaufhängung					Universal, Fusion			
Messertyp		Unterschraubmesser					Unterschraubmesser			
Nenninhalt	m ³	3,1	3,4	3,6	3,8	3,1	3,4	3,6	3,8	
	yd ³	4,00	4,50	4,75	5,00	4,00	4,50	4,75	5,00	
Nenninhalt bei 110 % Füllfaktor	m ³	3,4	3,7	4,0	4,2	3,4	3,7	4,0	4,2	
	yd ³	4,50	4,75	5,25	5,50	4,50	4,75	5,25	5,50	
Breite	mm	2927	2927	2927	2927	2927	2927	2927	2927	
	Fuß/Zoll	9'7"	9'7"	9'7"	9'7"	9'7"	9'7"	9'7"	9'7"	
16 Ausschütthöhe bei max. Hubhöhe und 45°-Vorkippwinkel	mm	2928	2871	2845	2810	2889	2831	2805	2770	
	Fuß/Zoll	9'7"	9'5"	9'4"	9'2"	9'5"	9'3"	9'2"	9'1"	
17 Reichweite bei max. Hubhöhe und 45°-Vorkippwinkel	mm	1420	1464	1486	1515	1466	1509	1530	1559	
	Fuß/Zoll	4'7"	4'9"	4'10"	4'11"	4'9"	4'11"	5'0"	5'1"	
Reichweite bei waagerechter Stellung von Hubrahmen und Schaufel	mm	2679	2752	2787	2833	2739	2812	2847	2893	
	Fuß/Zoll	8'9"	9'0"	9'1"	9'3"	8'11"	9'2"	9'4"	9'5"	
Grabtiefe	mm	38	38	38	38	38	38	38	38	
	Fuß/Zoll	1,5"	1,5"	1,5"	1,5"	1,5"	1,5"	1,5"	1,5"	
12 Gesamtlänge	mm	8326	8399	8434	8480	8386	8459	8494	8540	
	Fuß/Zoll	27'4"	27'7"	27'9"	27'10"	27'7"	27'9"	27'11"	28'1"	
A Gesamthöhe mit Schaufel bei max. Hubhöhe	mm	5577	5649	5682	5730	5610	5682	5716	5763	
	Fuß/Zoll	18'4"	18'7"	18'8"	18'10"	18'5"	18'8"	18'10"	18'11"	
Wendekreisradius über Schaufelaußenkante, Schaufel in Transportstellung	mm	6733	6755	6766	6780	6746	6769	6780	6795	
	Fuß/Zoll	22'2"	22'2"	22'3"	22'3"	22'2"	22'3"	22'3"	22'4"	
Statische Kipplast, gerade (Vollreifen)	kg	15.605	15.436	15.363	15.260	14.976	14.839	14.771	14.682	
	lb	34.394	34.021	33.860	33.633	33.007	32.705	32.556	32.359	
Statische Kipplast, eingelenkt (Vollreifen)	kg	13.633	13.472	13.403	13.305	13.034	12.905	12.841	12.756	
	lb	30.048	29.692	29.540	29.324	28.728	28.443	28.301	28.115	
Ausbrechkraft	kN	181	171	166	160	172	163	159	153	
	lbf	40.804	38.425	37.378	36.073	38.848	36.687	35.725	34.526	
Einsatzgewicht*	kg	22.269	22.363	22.399	22.454	22.739	22.809	22.843	22.888	
	lb	49.081	49.287	49.367	49.488	50.117	50.271	50.346	50.445	

*Die Angaben zu statischen Kipplasten und Einsatzgewichten basieren auf einer Maschinenkonfiguration mit Reifen Brawler HPS Solidflex Smooth, allen Betriebsflüssigkeiten, Fahrer, Standard-Hubgerüst, serienmäßigem Schutz der Abfallausführung, Frontscheibenschutzgitter, Schutzkontergewicht hinten, Leuchtenschutzvorrichtungen, Vorder-/Hinterachse mit automatischer Differenzialsperre und Hydraulik mit zwei Ventilen.

Standard- und Sonderausrüstung

Die Standard- und Sonderausrüstung kann variieren. Für genaue Informationen wenden Sie sich bitte an Ihren Cat-Händler.

	Standard	Optional		Standard	Optional
ANTRIEBSSTRANG			ARBEITSUMGEBUNG		
Achsen, Öko-Ablassventile	✓		Klimaanlage, Heizung und Entfroster (automatische Temperaturregelung und Lüftersteuerung)	✓	
Achsen, Vorderachse mit manuell betätigter Differenzialsperre, Hinterachse mit offenem Differenzial	✓		Getränkehalter (2) und Ablagefach für Mobiltelefon/MP3-Player	✓	
Achsen: automatische Differenzialsperren vorn/hinten, Achsölkühler, Dichtungsschutzvorrichtungen		✓	Sperre der Schaufel-/Arbeitsgerätefunktion	✓	
Bremsverschleißanzeiger	✓		Leitern und Handläufe für Fahrerinnenenzugang	✓	
Integralbremssystem (IBS, Integrated Braking System) mit vollhydraulischen gekapselten Ölbad Scheibenbremsen	✓		Fahrerinnen-Luftfilter	✓	
Cat-CEM (Clean Emissions Module, Modul für saubere Emissionen) mit Dieselpartikelfilter (DPF, Diesel Particulate Filter) und DEF-Tank und -Pumpe	✓		Fahrerinnenkabine mit Druckbelüftung und Schalldämpfung (ROPS, Rollover Protective Structure, Überrollschutz/ FOPS, Falling Object Protective Structure, Steinschlagschutz)	✓	
Eco-Modus (wählbar)	✓		Anschlagpunkte an Fahrerinnenkabine	✓	
Motor, Cat C7.1 – Stufe V	✓		Cat-Sitzbezug, abnehmbar		✓
Lüfter, Kühler, elektronisch geregelt, hydraulisch betrieben, temperaturgesteuert, bedarfsgesteuert	✓		Kleiderhaken (2)	✓	
Lüfter, Verstelllüfter, automatische und manuelle Steuerung		✓	Abdeckung, Klimaautomatik (aus Metall)		✓
Kraftstoffentlüftungspumpe (elektrisch)	✓		Tür, Fernbedienung zum Öffnen		✓
Kraftstoff-Wasserabscheider	✓		Elektrohydraulische Steuerhebel, Einachshebel für Hebe- und Kippsteuerung	✓	
Feststellbremse, Brems Scheibe und Bremsattel	✓		Elektrohydraulische Steuerhebel, Joystick für Hebe- und Kippsteuerung: – Zusätzliche integrierte Drehregler für die 3. und 4. Funktion		✓
Ansaugluft-Vorreiniger	✓		Elektrohydraulische Steuerhebel, Einachshebel 3. Funktion: – Zusätzlicher Drehregler für 4. Funktion		✓
Kühler, hoher Schmutzanfall, größerer Lamellenabstand		✓	Elektrohydraulische Feststellbremse	✓	
Getriebeneutralisierereinrichtung, abschaltbar	✓		Frischluftkohlefilter		✓
Drehmomentwandler, Sperrkupplung mit Leitrad-Freilauf	✓		Warnhorn, elektrisch	✓	
Lastschaltgetriebe 5V/3R, automatisch/ manuell schaltbar	✓		Fahrerinnenkabinen-Innenleuchten (2)	✓	
CAT® CONNECT-TECHNOLOGIEN			Außenrückspiegel, beheizt mit integrierten Toter-Winkel-Spiegeln		✓
Detect-Technologien: Kamera zur Rückraumüberwachung Rückseitige Objekterkennung von Cat	✓	✓	Außenrückspiegel mit integrierten Toter-Winkel-Spiegeln	✓	
Link-Technologien: Product Link VIMS	✓	✓	Multifunktionales 18-cm-LCD-Farb-Touchscreen-Display für Bildanzeige der Rückfahrkamera (bei aktivierter Rückwärtsfahrt) und Maschinenstatus, Einstellungen und Zustandsparameter	✓	
Nutzlast-Technologien: Cat Production Measurement 2.0 (CPM), Drucker, Cat Production Measurement, Schaufelfüllautomatik		✓	Versiegelte Tastatur mit 16 Tasten an der Säule	✓	
Abonnement Produktivitätssteuerung		✓	Vorreiniger, Klimaautomatik		✓
Maschinen-Sicherheitssystem		✓	Vorreiniger, Klimaautomatik (RESPA)		✓
			Radio, AM/FM/CD/USB/MP3 Bluetooth®		✓
			CB-Funk, Vorrüstung		✓
			Radiovorrüstung (Entertainment) inkl. Antenne, Lautsprecher und Spannungswandler (12 V, 10 A)	✓	
			Steckdosen (2), 12 V	✓	

(Fortsetzung nächste Seite)

Standard- und Sonderausrüstung (Fortsetzung)

Die Standard- und Sonderausrüstung kann variieren. Für genaue Informationen wenden Sie sich bitte an Ihren Cat-Händler.

	Standard	Optional
ARBEITSUMGEBUNG (Fortsetzung)		
Dach, aus Metall		✓
Fahrersitz mit Luftfederung und Stoffbezug	✓	
Fahrersitz mit Luftfederung, Heizung und Veloursleder-/Stoffbezug		✓
Fahrersitz mit Luftfederung und Leder-/Stoffbezug, beheizt und gekühlt		✓
Automatiksicherheitsgurt, 51 mm breit, mit Kontrollleuchte	✓	
4-Punkt-Sicherheitsgurt mit Anzeige		✓
Fahrersitz mit Luftfederung und Heizung		✓
Lenkungs-Joystick, elektrohydraulisch, Kraftbedarf nach Fahrgeschwindigkeit		✓
Lenkung, Lenkrad	✓	
Sonnenblende (vorn)	✓	
Sonnenblende (hinten)		✓
Viskoseauflagen	✓	
Wisch-/Waschanlagen vorn und hinten, Intervallschaltung (Frontscheibenwischer)	✓	
Fenster, mit Gummipolsterung		✓
Schiebefenster (links und rechts)	✓	
Fenster, mit Frontschutz		✓
Fenster, mit vollen Schutzvorrichtungen vorn, hinten und an den Seiten		✓
ELEKTRIK UND BELEUCHTUNG		
Rückfahrwarnsignal	✓	
Drehstromgenerator, 145 A, mit Bürsten	✓	
Batterien (2), wartungsfrei, Kälteprüfstrom 1400 A	✓	
Externe Sicherheitsgurt-Kontrollleuchte		✓
Zündschlüssel: Start/Stopp-Schalter	✓	
Beleuchtungsanlage: vier Halogen-Arbeitsscheinwerfer (an der Fahrerkabine), zwei Halogen-Straßenfahrerscheinwerfer (mit Blinkern), zwei Halogen-Rückscheinwerfer (an der Haube), zwei LED-Positionsleuchten/Bremsleuchten/Blinker hinten	✓	
Vier zusätzliche an der Fahrerkabine montierte Halogen-Arbeitsscheinwerfer oder		✓
An der Fahrerkabine zusätzlich zwei HI-LED vorn und zwei LED-Arbeitsscheinwerfer hinten, zwei LED-Arbeitsscheinwerfer im Kühlergrill und LED-Blinker vorn, Austausch der vier serienmäßigen, an der Fahrerkabine montierten Halogen-Arbeitsscheinwerfer durch vier LED-Arbeitsscheinwerfer, LED-Fahrscheinwerfer		✓

	Standard	Optional
ELEKTRIK UND BELEUCHTUNG (Fortsetzung)		
Batteriehaupschalter	✓	
Starthilfeanschluss (ohne Kabel)	✓	
Rundumleuchte, Rückwärtsfahrt		✓
Drehzahlbegrenzer, 20 km/h		✓
HD-Anlasser, elektrisch	✓	
Anlass- und Ladesystem (24 V)	✓	
Notlenkung	✓	
Gelbe Warn-/Rundumleuchte		✓
FLÜSSIGKEITEN		
Biologisch abbaubares Öl, Cat HYDO		✓
Gebrauchsfertiges Langzeitkühlmittel mit Frostschutz bis -34 °C	✓	
Gebrauchsfertiges Langzeitkühlmittel mit Frostschutz bis -50 °C		✓
HYDRAULIK		
Cat-Schlaucharmaturen mit O-Ring-Dichtung	✓	
Cat XT-Schläuche	✓	
Hydraulikölkühler (ausschwenkbar)	✓	
Load-Sensing-Hydrauliksystem	✓	
Ölprobenzapfventile	✓	
3. Funktion mit hydraulischer Schwingungsdämpfung: Standard-Hubgerüst; verlängertes Hubgerüst; Forsthubgerüst		✓
4. Funktion mit hydraulischer Schwingungsdämpfung: Standard-Hubgerüst; verlängertes Hubgerüst; Forsthubgerüst		✓
Fern-Druckmessanschlüsse	✓	
Hydraulische Schwingungsdämpfung (2 V)	✓	
Load-Sensing-Lenkung	✓	
HUBGERÜST		
Forstwirtschaft		✓
Verlängertes Hubgerüst		✓
Hub- und Kippkreisausschalter, automatisch (in Fahrerkabine einstellbar)	✓	
Schnellwechslervorrichtung		✓
Z-Kinematik, Stahlguss-Querrohr/-Kippsteuerhebel	✓	
ANLASSER, BATTERIEN UND DREHSTROMGENERATOREN		
Kaltstart – 240 V		✓
ARBEITSGERÄTE		
Holzgabeln		✓
Palettengabel		✓
Fusion-Schnellwechsler, ISO-Kupplung		✓
Schaufeln der Performance-Serie		✓

(Fortsetzung nächste Seite)

Standard- und Sonderausrüstung (Fortsetzung)

Die Standard- und Sonderausrüstung kann variieren. Für genaue Informationen wenden Sie sich bitte an Ihren Cat-Händler.

	Standard	Optional		Standard	Optional
COMPUTERGESTÜTZTES ÜBERWACHUNGSSYSTEM			WEITERE STANDARD- UND SONDERAUSRÜSTUNG		
Mit folgenden Anzeigen:	✓		Automatische Leerlaufabschaltung	✓	
Tachometer/Drehzahlmesser			Cat-Schmierautomatik		✓
Digitale Ganganzeige			Kältepaket: Getriebeölfilterumgehung, Lüfterpumpenumgehung, Kühlwasservorwärmer oder Motorblockheizung, für Ätherstarthilfe vorbereitet		✓
Füllstand der Abgasreinigungsflüssigkeit (DEF, Diesel Exhaust Fluid)			Öko-Ablassventile für Motor, Getriebe und Hydraulik	✓	
Temperatur: Motorkühlmittel, Hydraulik- öl, Getriebeöl			Kotflügel mit Schmutzfänger und hinten mit Verlängerung	✓	
Kraftstoffstand			Straßenfahrt-Kotflügel		✓
Mit folgenden Warnanzeigen:	✓		Filter: Kraftstoff, Motorluft, Motoröl, Hydrauliköl, Getriebe	✓	
Temperatur: Achsöl, Ansaug- krümmer			Kraftstoffkühler	✓	
Druck: Motoröl, Kraftstoffdruck hoch/niedrig, Hauptlenksystemöl, Betriebsbremsöl			Schmiernippel	✓	
Batteriespannung hoch/niedrig			Kühlersiebگیرter	✓	
Motorluftfilterverschmutzung			Unterbodenschutzblech, Antriebsstrang		✓
Hydraulikölfilterverschmutzung			Zugvorrichtung mit Bolzen	✓	
Hydraulikölstand niedrig			Motorhaube (Kunststoff) mit elektrischer Kippvorrichtung	✓	
Feststellbremse			Scheibenwasch-Plattform		✓
DEF-Füllstand niedrig			Turbovorreiniger		✓
Getriebeölfilterumgehung			Vorreiniger, Müll		✓
			Vorreiniger, Regenklappe	✓	
			Servicezentren (Elektrik und Hydraulik)	✓	
			Schaugläser: Motorkühlmittel-, Hydraulik- öl- und Getriebeölstand	✓	
			Werkzeugkasten	✓	
			Vandalismusschutz-Deckelschloss	✓	
			WEITERE KONFIGURATIONEN		
			Industrie und Abfallwirtschaft		✓
			Forstwirtschaft		✓

Standard- und Sonderausrüstung (Fortsetzung)

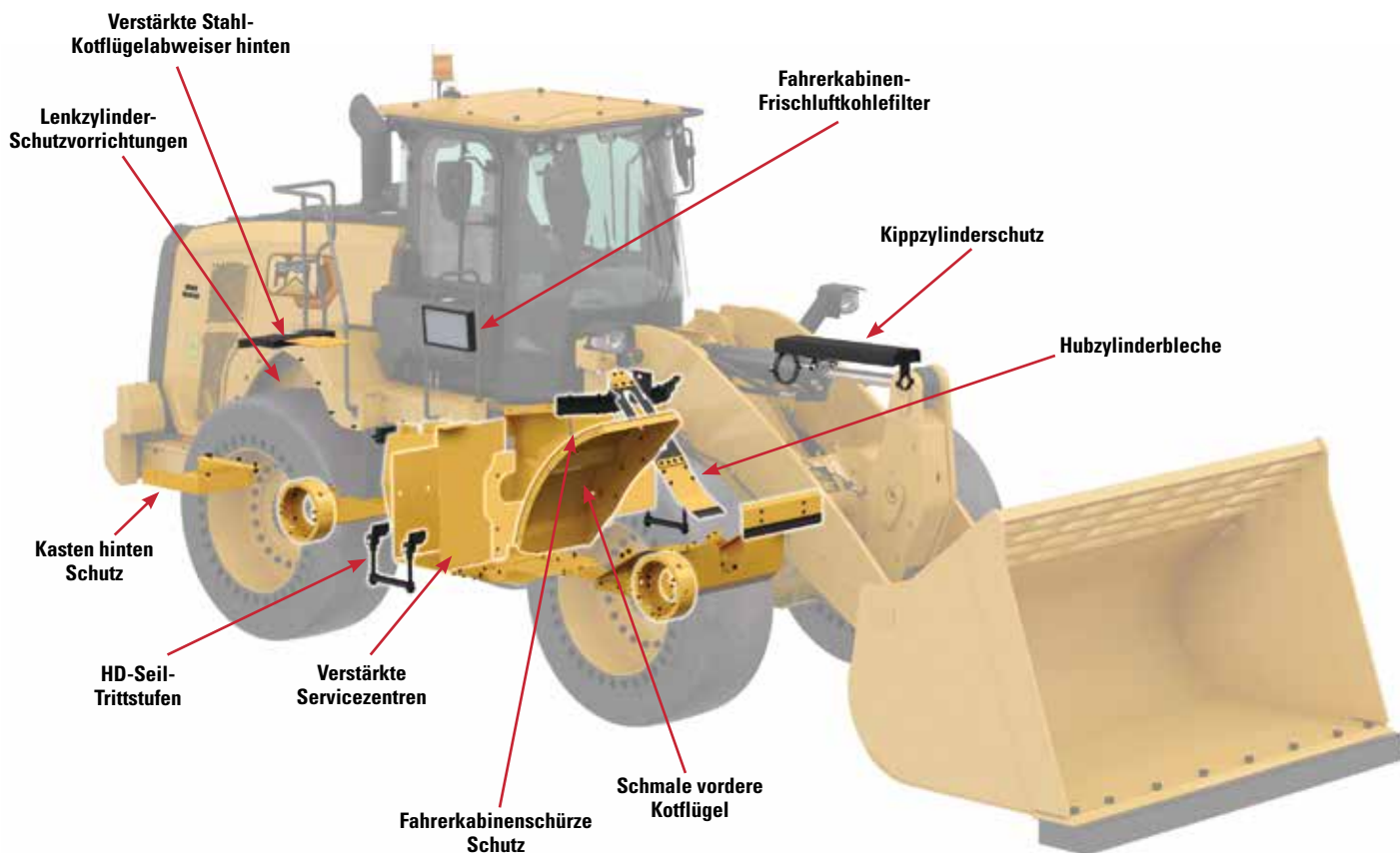
Standard

- Achsdichtungsschutzvorrichtungen
- Lenkzylinderschutz
- Motorunterbodenschutzblech
- Antriebsstrangschutz
- Kippzylinderschutz
- Untere Fahrerkabine Schürze
- Verstärkung für Kasten hinten
- Verstärkte Servicezentren
- HD-Trittstufen mit Seilaufhängung
- Hubzylinderbleche
- Schmale Kotflügel vorn
- Verstärkte Stahl-Kotflügelabweiser hinten
- Frischluftkohlefilter für Fahrerkabine
- Vorderachse mit Differenzialsperre
- Fahrerkabine mit Schalldämpfung

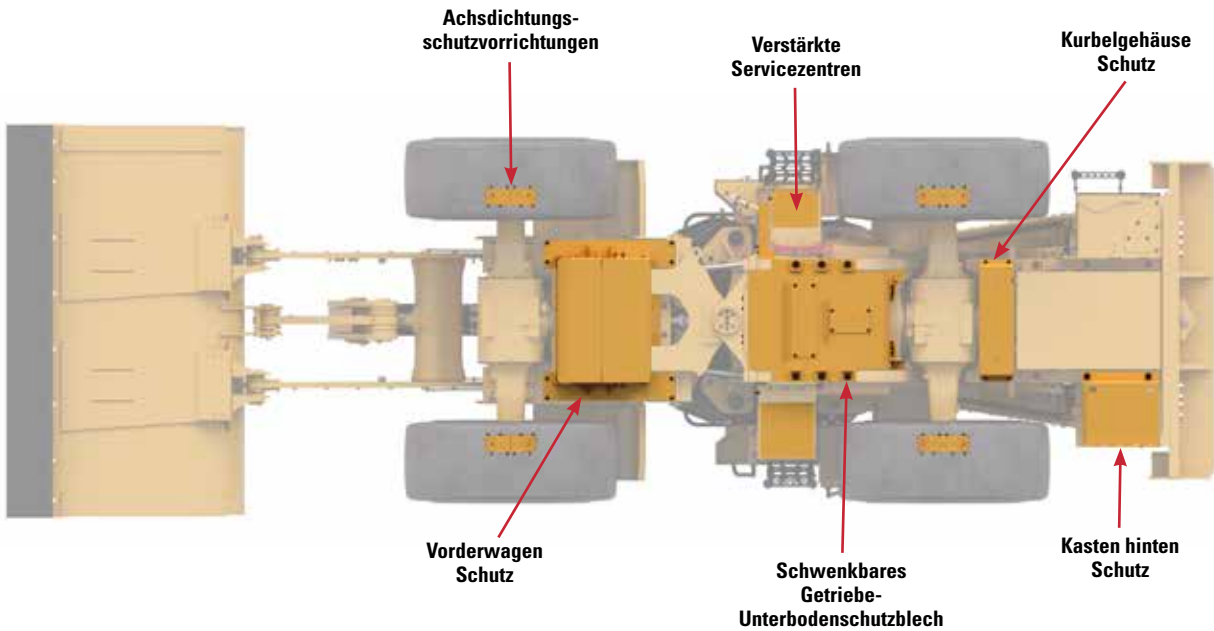
Optional

- Verlängertes Hubgerüst (zusätzliche 11" Ausschütthöhe)
- Vorderachse mit automatischer Differenzialsperre
- Dreikreis-Hydraulik
- Premium-LED-Leuchten
- Scheiben mit Gummipolsterung
- Schutzvorrichtung für die Windschutzscheibe
- Joystick-Lenkung
- Deluxe-Sitz mit dynamischer Anschlagsdämpfung
- Joystick-Ladersteuerhebel
- Verbessertes Cat-Filter-System
- Kühler für Umgebungen mit starker Schmutzbelastung
- Verstelllüfter
- Reifen Brawler HPS Solid (Traction- oder Smooth-Profil)
- Turbo-Motorluftvorreiniger mit Fremdkörpersieb
- Zentralschmierung
- Integrierte Objekterkennung von Cat
- Scheinwerferschutz

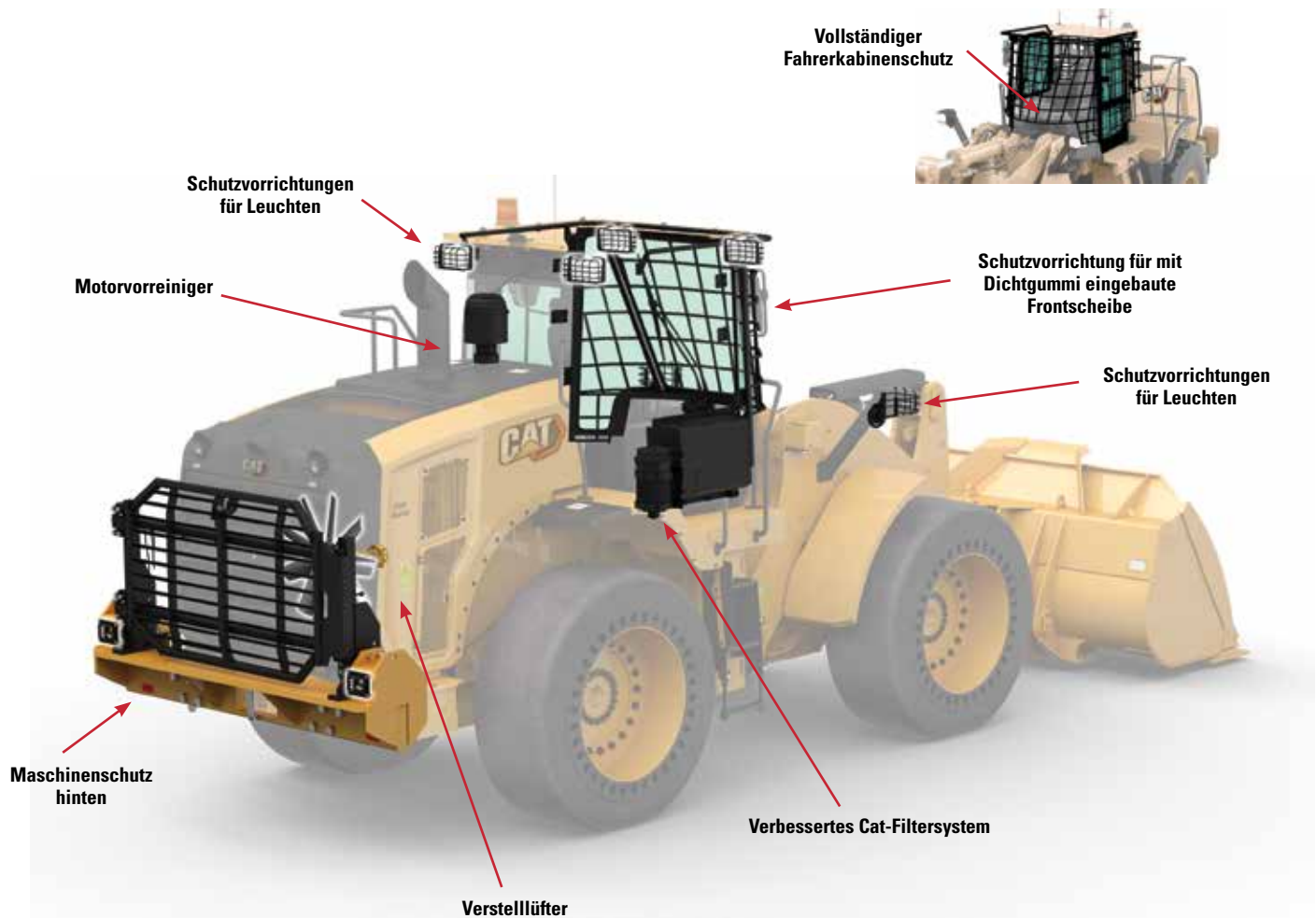
Maschinenschutzvorrichtungen oben – Standard



Maschinenschutzvorrichtungen unten – Standard



Optionaler vollständiger Fahrerkabinenschutz erhältlich





950M

Forstwirtschaft

Die Arbeit in Sägewerken erfordert die zusätzliche Leistung, Produktivität und Sicherheit, die Cat-Radlader für den Forsteinsatz bieten.

Langlebigkeit

- Die robotergeschweißte Rahmenkonstruktion sorgt für starre Strukturen, die Verdrehungsbeanspruchungen aufnehmen kann.
- Das Knickgelenk der M-Serie weist mehr Tragkraft auf und kann dadurch schwere Beanspruchungen aufnehmen.
- Hochleistungsgetriebe und -achsen sind auf steile Steigungen und Rampen ausgelegt.

Produktivität

- Größere Hub- und Kippzylinder zusammen mit dem Holzfäller-Kontergewicht steigern die Maschinenkapazität um 9 % gegenüber der Standardausführung.
- Das Getriebe mit Überbrückungskupplung ist auf die Motorleistung abgestimmt und senkt dadurch bei optimaler Leistung den Kraftstoffverbrauch.
- Der optionale Cat Fusion-Schnellwechsler und die Hydraulikfunktionen des 3./4. Ventils bieten einer größeren Vielseitigkeit in Bezug auf Gabeln und Schaufeln.
- Die Leerlaufabschaltautomatik reduziert Leerlaufzeit, Betriebsstunden und Kraftstoffverbrauch deutlich.
- Die serienmäßige manuelle Differenzialsperre vorn verbessert die Traktion bei allen Bedingungen. Auf teilweise gepflasterten Flächen wird der Verschleiß an den Reifen minimiert.

Sicherheit

- Die breite Tür der Fahrerkabine und die treppenartigen Trittstufen sorgen für optimale Standsicherheit.
- Die bodentiefe Windschutzscheibe, große Spiegel mit integrierten Toter-Winkel-Spiegeln und die Rückfahrkamera bedeuten eine branchenweit führende Rundumsicht.
- Die Rückfahrkamera verbessert die Sicht auf den Bereich hinter der Maschine und hilft Ihnen, sicherer und souveräner zu arbeiten.

Arbeitsumgebung

- Schalldämpfung, Dichtungen und die Visko-Fahrerkabinenaufhängung verringern Geräusche und Vibrationen und sorgen so für eine leisere Arbeitsumgebung.
- Das am Sitz montierte elektrohydraulische Joystick-Lenkssystem ermöglicht die präzise Steuerung und reduziert die Ermüdung des Arms erheblich – für höchsten Komfort und höchste Präzision.
- Durch die günstig angeordnete Türverriegelung kann der Fahrer die Kabinentür vom Boden aus öffnen.

Weniger Wartungszeit und -kosten

- Die Servicezentren sind bequem zugänglich.
- Da der Kraftstoffzufüllstutzen und die Stellen für die tägliche Wartung gut zugänglich sind, verringert sich der Zeitaufwand für den Service.
- Verlängerte Serviceintervalle, darunter:
 - Wechselintervall für Motoröl und Motorölfilter von bis zu 1000 Stunden
 - Wechselintervall für Hydraulikfilter von bis zu 1000 Stunden
 - Wechselintervall für Getriebeöl von bis zu 2000 Stunden
- Software-Updates per Fernzugriff
- Optional sorgt die integrierte Cat-Schmierautomatik für die vollständige Überwachung des Schmiersystems und die Anzeige von Diagnoseprüfungsergebnissen.

Motor

Motormodell	Cat C7.1	
Motorleistung (2100/min)		
SAE J1995	187 kW	254 HP (metrische Einheit)
ISO 14396	186 kW	253 HP (metrische Einheit)
Nettoleistung (2100/min)		
ISO 9249	171 kW	232 HP (metrische Einheit)
Bruttodrehmoment (1300/min)		
ISO 14396	1231 Nm	908 lbf-ft
Nettodrehmoment (1300/min)		
ISO 9249	1163 Nm	858 lbf-ft
Bohrung	105 mm	4,13"
Hub	135 mm	5,31"
Hubraum	7,01 l	428 in ³

- Erfüllt die Emissionsnormen Stufe V (EU) oder Stufe IV (EU)*
* Motoren der Stufe IV erfüllen die Übergangsregelungen der EU zu Emissionen außerhalb des Straßenverkehrs.
- Die angegebene Nettoleistung ist die verfügbare Leistung am Schwungrad eines Motors mit Lüfter, Drehstromgenerator, Luftfilter und Nachbehandlung.

Schaufeln

Schaufelinhalt	2,5–9,2 m ³	3,3–12,0 yd ³
----------------	------------------------	--------------------------

Gewicht

Einsatzgewicht	20.395 kg	44.963 lb
----------------	-----------	-----------

- Die Angaben zu Einsatzgewichten basieren auf einer Maschinenkonfiguration mit Michelin-Radialreifen 23.5R25 XHA2 L3, allen Betriebsflüssigkeiten, Fahrer, Holzfäller-Kontergewicht, Kaltstartpaket, Straßenfahrt-Kotflügeln, Product Link, Vorder-/Hinterachse mit manueller Differenzialsperre/ offenem Differenzial, Antriebsstrangschutz, Notlenkung, Schalldämpfung und einer 9,2 m³ großen Schaufel mit Bolzenaufhängung.

Getriebe

Vorwärts 1	6,9 km/h	4,3 mph
Vorwärts 2	12 km/h	7,5 mph
Vorwärts 3	19,3 km/h	12,0 mph
Vorwärts 4	25,7 km/h	16,0 mph
Vorwärts 5	39,5 km/h	24,5 mph
Rückwärts 1	6,9 km/h	4,3 mph
Rückwärts 2	12 km/h	7,5 mph
Rückwärts 3	25,7 km/h	16,0 mph

- Höchstgeschwindigkeit der Standardmaschine mit leerer Schaufel und Standardreifen (L3) mit einem Rollradius von 787 mm (2'6").

Hydrauliksystem

Arbeitshydraulik-Pumpentyp	Variabler Axialkolben	
Arbeitshydraulik		
Max. Pumpenförderstrom (2150/min)	286 l/min	76 US-Gall./min
Max. Betriebsdruck	29.300 kPa	4250 psi
Optionale 3./4. Funktion, max. Volumenstrom	240 l/min	63 US-Gall./min
Optionale 3./4. Funktion, Höchstdruck	21.780 kPa	3159 psi

Hydrauliktaktzeit mit Nennnutzlast

Heben aus Transportstellung	5,1 Sekunden
Abkippen bei max. Hubhöhe	1,5 Sekunden
Senken (Schwimmstellung, Schaufel leer)	2,3 Sekunden
Gesamt	8,9 Sekunden

Bremsen

Bremsen	Die Bremsen entsprechen den Anforderungen der ISO 3450:2011
---------	---

Achsen

Vorn	Fest
Hinten	Pendelnd, $\pm 13^\circ$
Max. Pendelweg	496 mm 1,6'

Fahrerkabine

ROPS/FOPS	ROPS/FOPS entsprechen den Anforderungen der Normen ISO 3471:2008 und ISO 3449:2005 Level II
-----------	---

Schallpegel

Die nachstehend angegebenen Schallpegelwerte gelten nur für bestimmte Betriebsbedingungen. Der Geräuschpegel am Fahrerohr kann je nach Motordrehzahl und Kühlgebläsestufe variieren. Unter Umständen ist ein Gehörschutz erforderlich, wenn die Fahrerkabine der Maschine nicht sachgemäß instandgehalten wurde oder Türen und Fenster im Dauereinsatz oder bei starker Geräuschentwicklung geöffnet sind.

Schalldruckpegel am Fahrerohr (ISO 6396:2008)	69 dB(A)*
Außen-Schalleistungspegel EU-Richtlinie 2000/14/EG, geändert durch Richtlinie 2005/88/EG.	104 dB(A)*
Außen-Schalldruckpegel (SAE J88:2013)	75 dB(A)**

*Bei einer Maschine in typischer Konfiguration, gemessen mit den angegebenen Verfahren bei 70 % der maximalen Drehzahl des Motorlüfters.

**Bei einer Maschine mit typischer Konfiguration, gemessen mit den angegebenen Verfahren. Die Messung wurde unter folgenden Bedingungen durchgeführt: Abstand von 15 m (49'2"), Vorwärtsfahrt im zweiten Gang und mit auf den Maximalwert eingestellter Drehzahl des Motorlüfters.

Füllmengen

Kraftstofftank	275 l	72,6 US-Gall.
DEF-Tank*	16 l	4,2 US-Gall.
Kühlsystem	59 l	15,6 US-Gall.
Kurbelgehäuse	22 l	5,8 US-Gall.
Getriebe	43 l	11,4 US-Gall.
Differenziale und Seitenantriebe – vorn	43 l	11,4 US-Gall.
Differenziale und Seitenantriebe – hinten	43 l	11,4 US-Gall.
Hydrauliktank	125 l	33,0 US-Gall.

*DEF muss die Anforderungen der ISO 22241-1 erfüllen.

Klimaanlagensystem

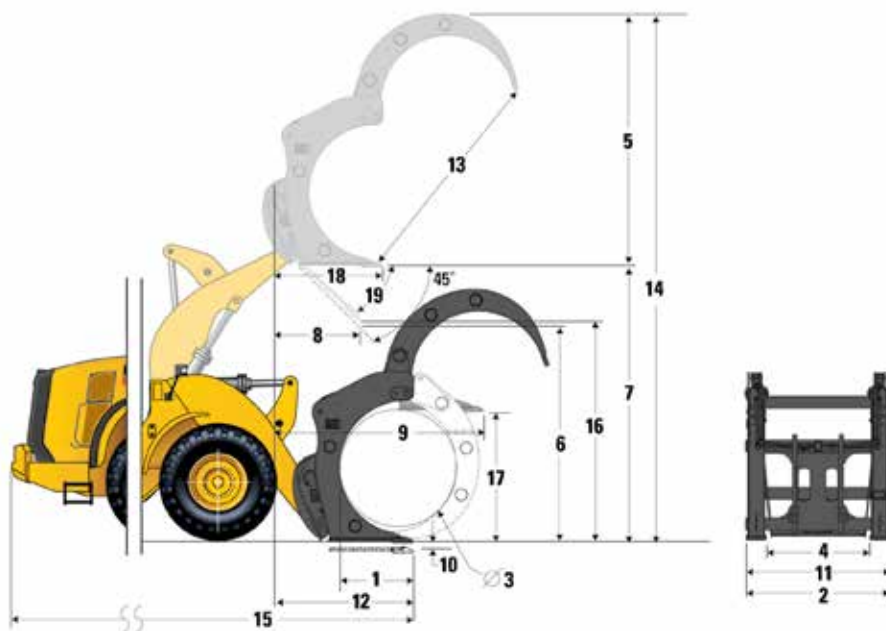
Das Klimaanlagensystem dieser Maschine enthält das fluorierte Treibhausgas R134a als Kältemittel (Erderwärmungspotenzial = 1430). In der Anlage befinden sich 1,6 kg (3,5 lb) Kältemittel, was einer CO₂-Produktion von 2288 Tonnen entspricht.

Reifenoptionen

Reifenmarke	Michelin	Bridgestone	Goodyear	Bridgestone	Michelin
Reifengröße	23.5R25	23.5R25	23.5R25	23.5R25	750/65R25
Profiltyp	L-3	L-3	L-3	L-3	L-3
Reifenprofil	XHA2	VMT	RT-3B	VJT	XLD
Breite über Reifen – max. (leer)*	2814 mm 9'2"	2805 mm 9'2"	2835 mm 9'4"	2798 mm 9'2"	2948 mm 9'8"
Breite über Reifen – max. (beladen)*	2822 mm 9'3"	2834 mm 9'4"	2846 mm 9'4"	2831 mm 9'3"	2965 mm 9'9"
Änderung der Vertikalmaße (Durchschnitt vorn und hinten)	0 mm 0"	-3 mm -0,1"	-1 mm 0"	-6 mm -0,2"	-6 mm -0,2"
Änderung der horizontalen Reichweite	0 mm 0"	6 mm 0,2"	3 mm 0,1"	6 mm 0,2"	11 mm 0,4"
Änderung des Wendekreises (Radius) gegenüber Reifenaußenseite	0 mm 0"	12 mm 0,5"	24 mm 1"	9 mm 0,4"	143 mm 5,6"
Änderung des Wendekreises (Radius) gegenüber Reifeninnenseite	0 mm 0"	-12 mm -0,5"	-24 mm -1"	-9 mm -0,4"	-143 mm -5,6"
Änderung des Einsatzgewichts (ohne Ballast)	0 kg 0 lb	188 kg 414 lb	127 kg 280 lb	168 kg 370 lb	801 kg 1766 lb
Änderung der statischen Kipplast – gerade	0 kg 0 lb	125 kg 276 lb	85 kg 187 lb	112 kg 247 lb	534 kg 1177 lb
Änderung der statischen Kipplast – eingelenkt	0 kg 0 lb	109 kg 240 lb	74 kg 163 lb	98 kg 216 lb	466 kg 1027 lb

*Breite über Auswölbung, inklusive Reifenzunahme.

Betriebsdaten mit Rundholz-Sortiergreifer



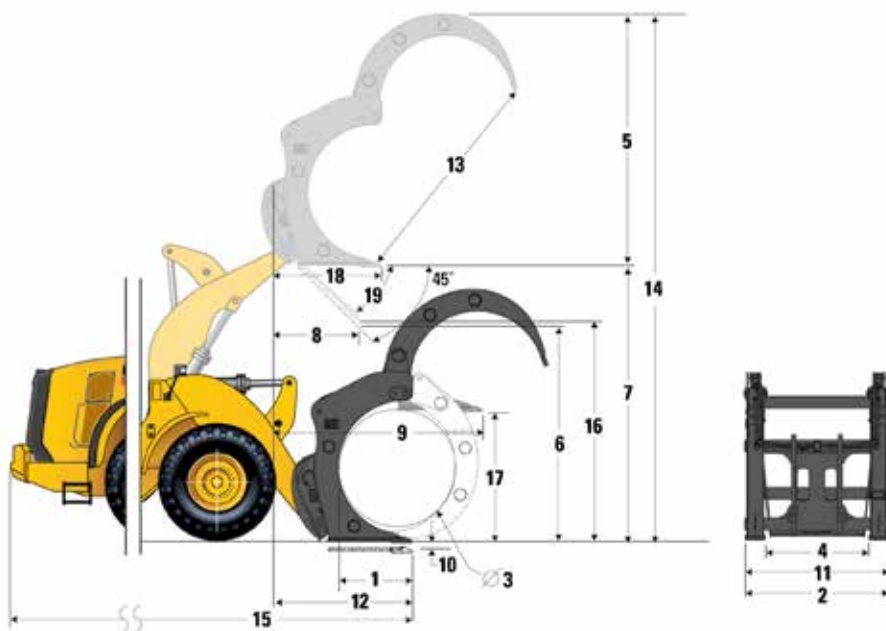
Maschine	Holzlader			
	Bolzenaufhängung		Fusion-Schnellwechsler	
Anschluss	2,5 m ²		26,9 ft ²	
Querschnittsfläche	2,5 m ²		26,9 ft ²	
1 Zinkenlänge	1230 mm	4'0"	1230 mm	4'0"
2 Gabelbreite	1837 mm	6'0"	1837 mm	6'0"
3 Minimale Öffnung	1382 mm	4'5"	1382 mm	4'5"
4 Abstand innerhalb der Zinkenspitzen	1284 mm	4'2"	1284 mm	4'2"
5 Maximale Höhe der Gabel (mit offener Halteklammer, falls zutreffend)	3133 mm	10'3"	3132 mm	10'3"
6 Höhe bei max. Hubhöhe und 45°-Abkippwinkel (bei max. Abkippwinkel <> 45)	2817 mm	9'2"	2818 mm	9'2"
7 Höhe bei vollständigem Hub, Gabel waagrecht	3701 mm	12'1"	3702 mm	12'1"
8 Reichweite bei max. Hubhöhe und 45°-Abkippwinkel (bei max. Abkippwinkel <> 45)	1304 mm	4'3"	1304 mm	4'3"
9 Reichweite bei waagerechter Stellung von Hubrahmen und Gabel	2695 mm	8'8"	2694 mm	8'8"
10 Grabtiefe	-126 mm	-0,4'	-125 mm	-0,4'
11 Außenbreite Zinken	1744 mm	5'7"	1744 mm	5'7"
12 Reichweite auf Standebene	2133 mm	7'0"	2132 mm	7'0"
13 Max. Öffnung über Zinken und Klammer	2933 mm	9'6"	2933 mm	9'6"
14 Gesamthöhe der Gabel bei voller Hubhöhe und offener Klammer	6834 mm	22'4"	6834 mm	22'4"
15 Gesamtlänge (Zinkenspitze bis Maschinenrückseite)	8360 mm	27'4"	8359 mm	27'4"
16 Höhe bei max. Hubhöhe und max. Auskippwinkel (wenn <> 45)	2805 mm	9'2"	2693 mm	8'8"
17 Höhe bei horizontalem Hubrahmen und waagerechter Gabel	1740 mm	5'7"	1740,9 mm	5'7"
18 Reichweite bei vollständigem Hub und waagerechter Gabel	1957,3 mm	6'4"	1957,3 mm	6'4"
19 Max. Vorkippwinkel von waagerechter Position	46°	46°	57°	57°
Nutzlast	6500 kg	14.330 lb	6300 kg	13.889 lb
Statische Kipplast, Maschine eingelenkt, Gabel waagrecht	8207 kg	18.093 lb	7864 kg	17.337 lb
Statische Kipplast, Maschine gerade, Gabel waagrecht	9635 kg	21.242 lb	9292 kg	20.485 lb
Einsatzgewicht	20.054 kg	44.212 lb	20.568 kg	45.345 lb

Die statischen Kipplasten und Einsatzgewichte basieren auf folgender Laderkonfiguration: Reifen Michelin XHA L3, Klimaanlage, hydraulische Schwingungsdämpfung, Antriebsstrangschutz, alle Betriebsflüssigkeiten, Kraftstofftank, Kühlmittel, Schmierstoffe und Fahrer. Die Nutzlast eines mit Holzgabel ausgerüsteten Laders wird bestimmt durch: CEN EN 474-3: 80 % der statischen Kipplast bei voll eingelenkter Maschine auf festem, ebenem Boden oder begrenzt durch die Hydraulikkraft. Zu Diagrammen zur Ladungsbelastung siehe die Produktinformationsblätter der Gabeln.

Zusätzliche Gabeln sind verfügbar und das Angebot variiert je nach Region. Näheres erfahren Sie bei Ihrem örtlichen Cat-Händler.

QC = Quick Coupler (Schnellwechsler)

Betriebsdaten mit Rundholz-Sortiergreifer



Maschine	Holzlader	
	Universal-Schnellwechsler	
Anschluss		
Querschnittsfläche	2,5 m²	26,9 ft²
1 Zinkenlänge	1230 mm	4'0"
2 Gabelbreite	1837 mm	6'0"
3 Minimale Öffnung	1382 mm	4'5"
4 Abstand innerhalb der Zinkenspitzen	1284 mm	4'2"
5 Maximale Höhe der Gabel (mit offener Halteklammer, falls zutreffend)	3133 mm	10'3"
6 Höhe bei max. Hubhöhe und 45°-Abkippwinkel (bei max. Abkippwinkel <> 45)	2709 mm	8'9"
7 Höhe bei vollständigem Hub, Gabel waagrecht	3701 mm	12'1"
8 Reichweite bei max. Hubhöhe und 45°-Abkippwinkel (bei max. Abkippwinkel <> 45)	1412 mm	4'6"
9 Reichweite bei waagerechter Stellung von Hubrahmen und Gabel	2848 mm	9'3"
10 Grabtiefe	-126 mm	-0,4'
11 Außenbreite Zinken	1744 mm	5'7"
12 Reichweite auf Standebene	2286 mm	7'5"
13 Max. Öffnung über Zinken und Klammer	2933 mm	9'6"
14 Gesamthöhe der Gabel bei voller Hubhöhe und offener Klammer	6834 mm	22'4"
15 Gesamtlänge (Zinkenspitze bis Maschinenrückseite)	8513 mm	28'0"
16 Höhe bei max. Hubhöhe und max. Auskippwinkel (wenn <> 45)	2565 mm	8'4"
17 Höhe bei horizontalem Hubrahmen und waagerechter Gabel	1740,9 mm	5'7"
18 Reichweite bei vollständigem Hub und waagerechter Gabel	2110,8 mm	6'9"
19 Max. Vorkippwinkel von waagerechter Position	57°	57°
Nutzlast	6000 kg	13.228 lb
Statische Kipplast, Maschine eingelenkt, Gabel waagrecht	7501 kg	16.537 lb
Statische Kipplast, Maschine gerade, Gabel waagrecht	8865 kg	19.544 lb
Einsatzgewicht	20.435 kg	45.051 lb

Die statischen Kipplasten und Einsatzgewichte basieren auf folgender Laderkonfiguration: Reifen Michelin XHA L3, Klimaanlage, hydraulische Schwingungsdämpfung, Antriebsstrangschutz, alle Betriebsflüssigkeiten, Kraftstofftank, Kühlmittel, Schmierstoffe und Fahrer. Die Nutzlast eines mit Holzgabel ausgerüsteten Laders wird bestimmt durch: CEN EN 474-3: 80 % der statischen Kipplast bei voll eingelenkter Maschine auf festem, ebenem Boden oder begrenzt durch die Hydraulikkraft. Zu Diagrammen zur Ladungsbelastung siehe die Produktinformationsblätter der Gabeln.

Zusätzliche Gabeln sind verfügbar und das Angebot variiert je nach Region. Näheres erfahren Sie bei Ihrem örtlichen Cat-Händler.

QC = Quick Coupler (Schnellwechsler)

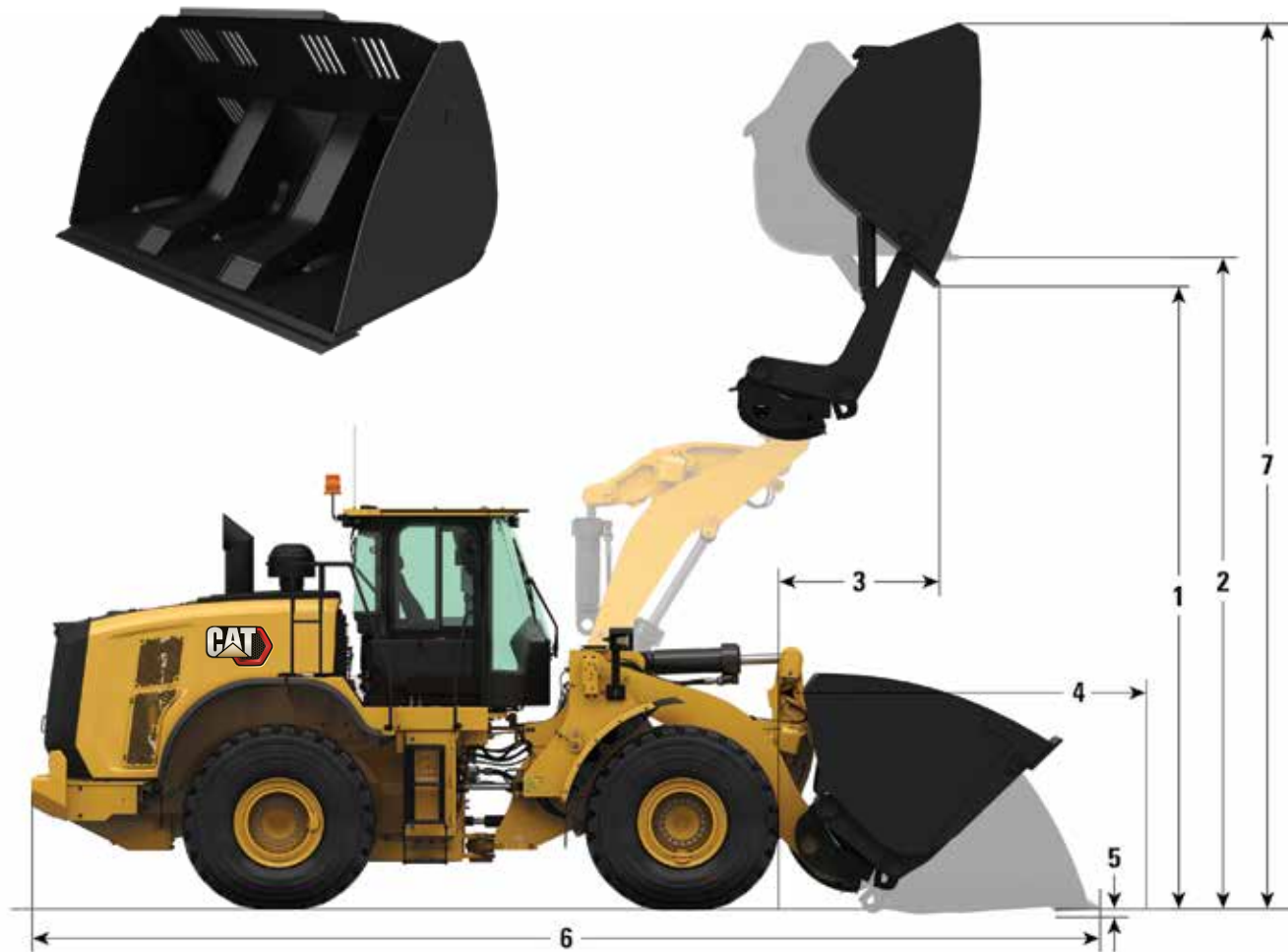
Holzspanschaufeln – Bolzenaufhängung und Fusion



Paket	950M Holzlader				
	Schaufeltyp		Bolzenaufhängung	Fusion	
Messertyp		Unterschraubmesser			
Nenninhalt	m ³	9.2	9,9	9.2	9,9
	yd ³	12,00	13,00	12,00	13,00
Nenninhalt bei 110 % Füllfaktor	m ³	10.1	10,9	10.1	10,9
	yd ³	13,25	14,25	13,25	14,25
Breite	mm	3330	3330	3330	3330
	Fuß/Zoll	10'11"	10'11"	10'11"	10'11"
Ausschütthöhe bei max. Hubhöhe und 45°-Vorkippwinkel	mm	2275	2201	2182	2178
	Fuß/Zoll	7'5"	7'2"	7'1"	7'1"
Reichweite bei max. Hubhöhe und 45°-Vorkippwinkel	mm	1903	1978	1997	2001
	Fuß/Zoll	6'2"	6'5"	6'6"	6'6"
Reichweite bei waagerechter Stellung von Hubrahmen und Schaufel	mm	3501	3607	3633	3639
	Fuß/Zoll	11'5"	11'10"	11'11"	11'11"
Grabtiefe	mm	84	84	84	84
	Fuß/Zoll	3,3"	3,3"	3,3"	3,3"
Gesamtlänge	mm	9137	9243	9269	9275
	Fuß/Zoll	29'12"	30'4"	30'5"	30'6"
Gesamthöhe mit Schaufel bei max. Hubhöhe	mm	6279	6371	6337	6388
	Fuß/Zoll	20'8"	20'11"	20'10"	20'12"
Wendekreisradius über Schaufelaußenkante, Schaufel in Transportstellung	mm	7170	7206	7215	7217
	Fuß/Zoll	23'7"	23'8"	23'9"	23'9"
Statische Kipplast, gerade (ISO)	kg	12.193	12.118	10.884	10.935
	lb	26.873	26.709	23.989	24.102
Statische Kipplast, gerade (Vollreifen)	kg	13.050	12.986	11.636	11.697
	lb	28.763	28.622	25.646	25.780
Statische Kipplast, eingelenkt (ISO)	kg	10.356	10.274	9172	9217
	lb	22.824	22.645	20.216	20.315
Statische Kipplast, eingelenkt (Vollreifen)	kg	11.223	11.152	9938	9993
	lb	24.737	24.580	21.905	22.024
Ausbrechkraft	kN	119	112	111	110
	lbf	26.854	25.349	25.074	24.931
Einsatzgewicht	kg	20.395	20.487	21.030	20.991
	lb	44.950	45.152	46.349	46.263

Leichtgut-Hochkippschaufeln

Bei allen Angaben zu Abmessungen handelt es sich um Näherungswerte.



Wesentliche Merkmale der Schaufel

- Mit der Hochkippschaufel wird die Abkipphöhe gesteigert – um bis zu 2,1 m (7'0") bei der größten für den 950M verfügbaren Größe.
- Schaufeln mit hohem Fassungsvermögen sind mit Bolzenaufhängung oder Fusion-Schnellwechsleraufnahme verfügbar.
- Sie eignet sich ideal für rollige Materialien geringer Dichte wie Holzspäne und Pellets.
- Durch den schmalen Kipprahmen weist das Schneidmesser eine ausgezeichnete Steifigkeit auf.
- Einstellbare Fenster ermöglichen verschiedene Konfigurationen, die zu dem bewegten Material passen.
- Erfordert Hydraulik mit 3. Ventil.

Betriebsdaten – Leichtgut-Hochkippschaufel

Paket		950M Holzlader								
Schaufeltyp		Bolzenaufhängung			Fusion			ISO		
Messertyp		Unter- schraub- messer	Unter- schraub- messer	Unter- schraub- messer	Unter- schraub- messer	Unter- schraub- messer	Unter- schraub- messer	Unter- schraub- messer	Unter- schraub- messer	Unter- schraub- messer
Nenninhalt	m ³	6,10	7,60	9,20	6,10	7,60	9,20	6,10	7,60	9,20
	yd ³	8,00	10,00	12,00	8,00	10,00	12,00	8,00	10,00	12,00
Nenninhalt bei 110 % Füllfaktor	m ³	6,70	8,40	10,10	6,70	8,40	10,10	6,70	8,40	10,10
	yd ³	8,75	11,00	13,25	8,75	11,00	13,25	8,75	11,00	13,25
Breite	mm	3037	3350	3350	3037	3350	3350	3037	3350	3350
	Fuß/Zoll	9'11"	10'11"	10'11"	9'11"	10'11"	10'11"	9'11"	10'11"	10'11"
1 Ausschütthöhe bei maximalem Hub, maximalem Rückkippwinkel, Schaufel hochgekippt auf 45°-Vorkippwinkel	mm	4543	4473	4332	4599	4528	4387	4611	4541	4400
	Fuß/Zoll	14'10"	14'8"	14'2"	15'1"	14'10"	14'4"	15'1"	14'10"	14'5"
2 Ausschütthöhe bei maximalem Hub, maximalem Rückkippwinkel, Schaufel waagrecht hochgekippt	mm	4969	4969	4969	5025	5025	5025	5038	5038	5038
	Fuß/Zoll	16'3"	16'3"	16'3"	16'5"	16'5"	16'5"	16'6"	16'6"	16'6"
3 Reichweite bei maximalem Hub, maximalem Rückkippwinkel, Schaufel hochgekippt auf 45°-Vorkippwinkel	mm	1826	1899	2040	1862	1933	2074	1868	1940	2082
	Fuß/Zoll	5'11"	6'2"	6'8"	6'1"	6'4"	6'9"	6'1"	6'4"	6'9"
4 Reichweite bei waagerechter Stellung von Hubrahmen und Schaufel	mm	3372	3472	3672	3437	3537	3737	3452	3552	3752
	Fuß/Zoll	11'0"	11'4"	12'0"	11'3"	11'7"	12'3"	11'3"	11'7"	12'3"
5 Grabtiefe	mm	59	59	59	59	59	59	59	59	59
	Fuß/Zoll	2'3"	2'3"	2'3"	2'3"	2'3"	2'3"	2'3"	2'3"	2'3"
6 Gesamtlänge	mm	9011	9111	9311	9076	9176	9376	9091	9191	9391
	Fuß/Zoll	29'7"	29'11"	30'7"	29'10"	30'2"	30'10"	29'10"	30'2"	30'10"
7 Gesamthöhe mit Schaufel auf maximaler Höhe und maximalem Rückkippwinkel	mm	6843	6882	7034	6898	6937	7089	6911	6950	7102
	Fuß/Zoll	22'5"	22'6"	23'0"	22'7"	22'9"	23'3"	22'8"	22'9"	23'3"
Wendekreisradius über Schaufelaußenkante, Schaufel in Transportstellung	mm	7001	7171	7239	7022	7192	7262	7025	7197	7267
	Fuß/Zoll	23'0"	23'6"	23'9"	23'0"	23'7"	23'10"	23'1"	23'7"	23'10"
Statische Kipplast, Maschine gerade (mit Reifeneinfederung)*	kg	11.748	11.428	11.090	11.092	10.776	10.448	11.195	10.878	10.550
	lb	25.894	25.187	24.443	24.447	23.752	23.029	24.675	23.976	23.252
Statische Kipplast, Maschine gerade (keine Reifeneinfederung)*	kg	12.577	12.256	11.923	11.903	11.587	11.262	12.003	11.685	11.360
	lb	27.719	27.012	26.278	26.234	25.538	24.822	26.455	25.755	25.039
Statische Kipplast, Maschine eingelenkt (mit Reifeneinfederung)*	kg	9912	9603	9284	9284	8979	8670	9394	9087	8777
	lb	21.847	21.165	20.463	20.462	19.791	19.109	20.704	20.029	19.345
Statische Kipplast, Maschine eingelenkt (keine Reifeneinfederung)*	kg	10.752	10.442	10.128	10.106	9802	9495	10.213	9906	9600
	lb	23.697	23.016	22.323	22.275	21.603	20.928	22.510	21.834	21.159
Ausbrechkraft	kN	133	124	111	127	119	107	126	118	106
	lbf	29.924	28.037	25.059	28.681	26.898	24.097	28.394	26.635	23.872
Einsatzgewicht*	kg	20.893	21.122	21.295	21.459	21.689	21.861	21.238	21.468	21.641
	lb	46.047	46.552	46.933	47.295	47.801	48.181	46.807	47.314	47.696

*Die Angaben zu statischen Kipplasten und Einsatzgewichten basieren auf einer Maschinenkonfiguration mit Michelin-Radialreifen 23.5R25 XHA2 L3, allen Betriebsflüssigkeiten, Fahrer, Holzfäller-Kontergewicht, Kaltstartpaket, Straßenfahrt-Kotflügeln, Product Link, Vorder-/Hinterachse mit manueller Differenzialsperre/offenem Differenzial, Antriebsstrangschutz, Notlenkung und Schalldämpfung.
(Mit Reifeneinfederung) Gemäß ISO 14397-1:2007, Abschnitte 1-6, wonach Prüfergebnisse höchstens 2 % von Berechnungen abweichen dürfen.
(Keine Reifeneinfederung) Einhaltung von ISO 14397-1:2007, Abschnitte 1-5.

Standard- und Sonderausrüstung

Die Standard- und Sonderausrüstung kann variieren. Für genaue Informationen wenden Sie sich bitte an Ihren Cat-Händler.

	Standard	Optional		Standard	Optional
ANTRIEBSSTRANG			ARBEITSUMGEBUNG		
Achsen, Öko-Ablassventile	✓		Klimaanlage, Heizung und Entfroster (automatische Temperaturregelung und Lüftersteuerung)	✓	
Achsen, Vorderachse mit manuell betätigter Differenzialsperre, Hinterachse mit offenem Differenzial	✓		Getränkehalter (2) und Ablagefach für Mobiltelefon/MP3-Player	✓	
Achsen: automatische Differenzialsperren vorn/hinten, Achsölkühler, Dichtungsschutzvorrichtungen		✓	Sperre der Schaufel-/Arbeitsgerätefunktion	✓	
Bremsverschleißanzeiger	✓		Leitern und Handläufe für Fahrerinnenenzugang	✓	
Integralbremssystem (IBS, Integrated Braking System) mit vollhydraulischen gekapselten Ölbadsscheibenbremsen	✓		Fahrerinnen-Luftfilter	✓	
Cat-CEM (Clean Emissions Module, Modul für saubere Emissionen) mit Dieselpartikelfilter (DPF, Diesel Particulate Filter) und DEF-Tank und -Pumpe	✓		Fahrerinnenkabine mit Druckbelüftung und Schalldämpfung (ROPS, Rollover Protective Structure, Überrollschutz/ FOPS, Falling Object Protective Structure, Steinschlagschutz)	✓	
Eco-Modus (wählbar)	✓		Anschlagpunkte an Fahrerinnenkabine	✓	
Motor, Cat C7.1 – Stufe V	✓		Cat-Sitzbezug, abnehmbar		✓
Lüfter, Kühler, elektronisch geregelt, hydraulisch betrieben, temperaturgesteuert, bedarfsgesteuert	✓		Kleiderhaken (2)	✓	
Lüfter, Verstelllüfter, automatische und manuelle Steuerung		✓	Abdeckung, Klimaautomatik (aus Metall)		✓
Kraftstoffentlüftungspumpe (elektrisch)	✓		Tür, Fernbedienung zum Öffnen		✓
Kraftstoff-Wasserabscheider	✓		Elektrohydraulische Steuerhebel, Einachshebel für Hebe- und Kippsteuerung	✓	
Feststellbremse, Bremsscheibe und Bremssattel	✓		Elektrohydraulische Steuerhebel, Joystick für Hebe- und Kippsteuerung: – Zusätzliche integrierte Drehregler für die 3. und 4. Funktion		✓
Ansaugluft-Vorreiniger	✓		Elektrohydraulische Steuerhebel, Einachshebel 3. Funktion: – Zusätzlicher Drehregler für 4. Funktion		✓
Kühler, hoher Schmutzanfall, größerer Lamellenabstand		✓	Elektrohydraulische Feststellbremse	✓	
Getriebeneutralisierereinrichtung, abschaltbar	✓		Frischluftkohlefilter		✓
Drehmomentwandler, Sperrkupplung mit Leitrad-Freilauf	✓		Warnhorn, elektrisch	✓	
Lastschaltgetriebe 5V/3R, automatisch/ manuell schaltbar	✓		Fahrerinnenkabinen-Innenleuchten (2)	✓	
CAT® CONNECT-TECHNOLOGIEN			Außenrückspiegel, beheizt mit integrierten Toter-Winkel-Spiegeln		✓
Detect-Technologien: Kamera zur Rückraumüberwachung Rückseitige Objekterkennung von Cat	✓	✓	Außenrückspiegel mit integrierten Toter-Winkel-Spiegeln	✓	
Link-Technologien: Product Link VIMS	✓	✓	Multifunktionales 18-cm-LCD-Farb-Touchscreen-Display für Bildanzeige der Rückfahrkamera (bei aktivierter Rückwärtsfahrt) und Maschinenstatus, Einstellungen und Zustandsparameter	✓	
Nutzlast-Technologien: Cat Production Measurement 2.0 (CPM), Drucker, Cat Production Measurement, Schaufelfüllautomatik		✓	Versiegelte Tastatur mit 16 Tasten an der Säule	✓	
Abonnement Produktivitätssteuerung		✓	Vorreiniger, Klimaautomatik		✓
Maschinen-Sicherheitssystem		✓	Vorreiniger, Klimaautomatik (RESPA)		✓
			Radio, AM/FM/CD/USB/MP3 Bluetooth®		✓
			CB-Funk, Vorrüstung		✓
			Radiovorrüstung (Entertainment) inkl. Antenne, Lautsprecher und Spannungswandler (12 V, 10 A)	✓	
			Steckdosen (2), 12 V	✓	

(Fortsetzung nächste Seite)

Standard- und Sonderausrüstung (Fortsetzung)

Die Standard- und Sonderausrüstung kann variieren. Für genaue Informationen wenden Sie sich bitte an Ihren Cat-Händler.

	Standard	Optional		Standard	Optional
ARBEITSUMGEBUNG (Fortsetzung)			ELEKTRIK UND BELEUCHTUNG (Fortsetzung)		
Dach, aus Metall		✓	Batterie Hauptschalter	✓	
Fahrersitz mit Luftfederung und Stoffbezug	✓		Starthilfeanschluss (ohne Kabel)	✓	
Fahrersitz mit Luftfederung, Heizung und Veloursleder-/Stoffbezug		✓	Rundumleuchte, Rückwärtsfahrt		✓
Fahrersitz mit Luftfederung und Leder-/Stoffbezug, beheizt und gekühlt		✓	Drehzahlbegrenzer, 20 km/h		✓
Automatiksicherheitsgurt, 51 mm breit, mit Kontrollleuchte	✓		HD-Anlasser, elektrisch	✓	
4-Punkt-Sicherheitsgurt mit Anzeige		✓	Anlass- und Ladesystem (24 V)	✓	
Fahrersitz mit Luftfederung und Heizung		✓	Notlenkung	✓	
Lenkungs-Joystick, elektrohydraulisch, Kraftbedarf nach Fahrgeschwindigkeit		✓	Gelbe Warn-/Rundumleuchte		✓
Lenkung, Lenkrad	✓		FLÜSSIGKEITEN		
Sonnenblende (vorn)	✓		Biologisch abbaubares Öl, Cat HYDO		✓
Sonnenblende (hinten)		✓	Gebrauchsfertiges Langzeitkühlmittel mit Frostschutz bis -34 °C	✓	
Viskoseauflagen	✓		Gebrauchsfertiges Langzeitkühlmittel mit Frostschutz bis -50 °C		✓
Wisch-/Waschanlagen vorn und hinten, Intervallschaltung (Frontscheibenwischer)	✓		HYDRAULIK		
Fenster, mit Gummipolsterung		✓	Cat-Schlaucharmaturen mit O-Ring-Dichtung	✓	
Schiebefenster (links und rechts)	✓		Cat XT-Schläuche	✓	
Fenster, mit Frontschutz		✓	Hydraulikölkühler (ausschwenkbar)	✓	
Fenster, mit vollen Schutzvorrichtungen vorn, hinten und an den Seiten		✓	Load-Sensing-Hydrauliksystem	✓	
ELEKTRIK UND BELEUCHTUNG			Ölprobenzapfventile	✓	
Rückfahrwarnsignal	✓		3. Funktion mit hydraulischer Schwingungsdämpfung: Standard-Hubgerüst; verlängertes Hubgerüst; Forsthubgerüst		✓
Drehstromgenerator, 145 A, mit Bürsten	✓		4. Funktion mit hydraulischer Schwingungsdämpfung: Standard-Hubgerüst; verlängertes Hubgerüst; Forsthubgerüst		✓
Batterien (2), wartungsfrei, Kälteprüfstrom 1400 A	✓		Fern-Druckmessanschlüsse	✓	
Externe Sicherheitsgurt-Kontrollleuchte		✓	Hydraulische Schwingungsdämpfung (2 V)	✓	
Zündschlüssel: Start/Stopp-Schalter	✓		Load-Sensing-Lenkung	✓	
Beleuchtungsanlage: vier Halogen-Arbeitsscheinwerfer (an der Fahrerkabine), zwei Halogen-Straßenfahrerscheinwerfer (mit Blinkern), zwei Halogen-Rückscheinwerfer (an der Haube), zwei LED-Positionsleuchten/Bremsleuchten/Blinker hinten	✓		HUBGERÜST		
Vier zusätzliche an der Fahrerkabine montierte Halogen-Arbeitsscheinwerfer oder		✓	Forstwirtschaft		✓
An der Fahrerkabine zusätzlich zwei HI-LED vorn und zwei LED-Arbeitsscheinwerfer hinten, zwei LED-Arbeitsscheinwerfer im Kühlergrill und LED-Blinker vorn, Austausch der vier serienmäßigen, an der Fahrerkabine montierten Halogen-Arbeitsscheinwerfer durch vier LED-Arbeitsscheinwerfer, LED-Fahrscheinwerfer		✓	Verlängertes Hubgerüst		✓
			Hub- und Kippkreis ausschalter, automatisch (in Fahrerkabine einstellbar)	✓	
			Schnellwechslervorrichtung		✓
			Z-Kinematik, Stahlguss-Querrohr/-Kippsteuerhebel	✓	
			ANLASSER, BATTERIEN UND DREHSTROMGENERATOREN		
			Kaltstart – 240 V		✓
			ARBEITSGERÄTE		
			Holzgabeln		✓
			Palettengabel		✓
			Fusion-Schnellwechsler, ISO-Kupplung		✓
			Schaufeln der Performance-Serie		✓

(Fortsetzung nächste Seite)

Standard- und Sonderausrüstung (Fortsetzung)

Die Standard- und Sonderausrüstung kann variieren. Für genaue Informationen wenden Sie sich bitte an Ihren Cat-Händler.

	Standard	Optional		Standard	Optional
COMPUTERGESTÜTZTES ÜBERWACHUNGSSYSTEM			WEITERE STANDARD- UND SONDERAUSRÜSTUNG		
Mit folgenden Anzeigen:	✓		Automatische Leerlaufabschaltung	✓	
Tachometer/Drehzahlmesser			Cat-Schmierautomatik		✓
Digitale Ganganzeige			Kältepaket: Getriebeölfilterumgehung, Lüfterpumpenumgehung, Kühlwasservorwärmer oder Motorblockheizung, für Ätherstarthilfe vorbereitet		✓
Füllstand der Abgasreinigungsflüssigkeit (DEF, Diesel Exhaust Fluid)			Öko-Ablassventile für Motor, Getriebe und Hydraulik	✓	
Temperatur: Motorkühlmittel, Hydraulik- öl, Getriebeöl			Kotflügel mit Schmutzfänger und hinten mit Verlängerung	✓	
Kraftstoffstand			Straßenfahrt-Kotflügel		✓
Mit folgenden Warnanzeigen:	✓		Filter: Kraftstoff, Motorluft, Motoröl, Hydrauliköl, Getriebe	✓	
Temperatur: Achsöl, Ansaug- krümmer			Kraftstoffkühler	✓	
Druck: Motoröl, Kraftstoffdruck hoch/niedrig, Hauptlenksystemöl, Betriebsbremsöl			Schmiernippel	✓	
Batteriespannung hoch/niedrig			Kühlersiebگیرter	✓	
Motorluftfilterverschmutzung			Unterbodenschutzblech, Antriebsstrang		✓
Hydraulikölfilterverschmutzung			Zugvorrichtung mit Bolzen	✓	
Hydraulikölstand niedrig			Motorhaube (Kunststoff) mit elektrischer Kippvorrichtung	✓	
Feststellbremse			Scheibenwasch-Plattform		✓
DEF-Füllstand niedrig			Turbovorreiniger		✓
Getriebeölfilterumgehung			Vorreiniger, Müll		✓
			Vorreiniger, Regenklappe	✓	
			Servicezentren (Elektrik und Hydraulik)	✓	
			Schaugläser: Motorkühlmittel-, Hydrauliköl- und Getriebeölstand	✓	
			Werkzeugkasten	✓	
			Vandalismusschutz-Deckelschloss	✓	
			WEITERE KONFIGURATIONEN		
			Industrie und Abfallwirtschaft		✓
			Forstwirtschaft		✓

Empfohlene Ausrüstung und Arbeitsgeräte

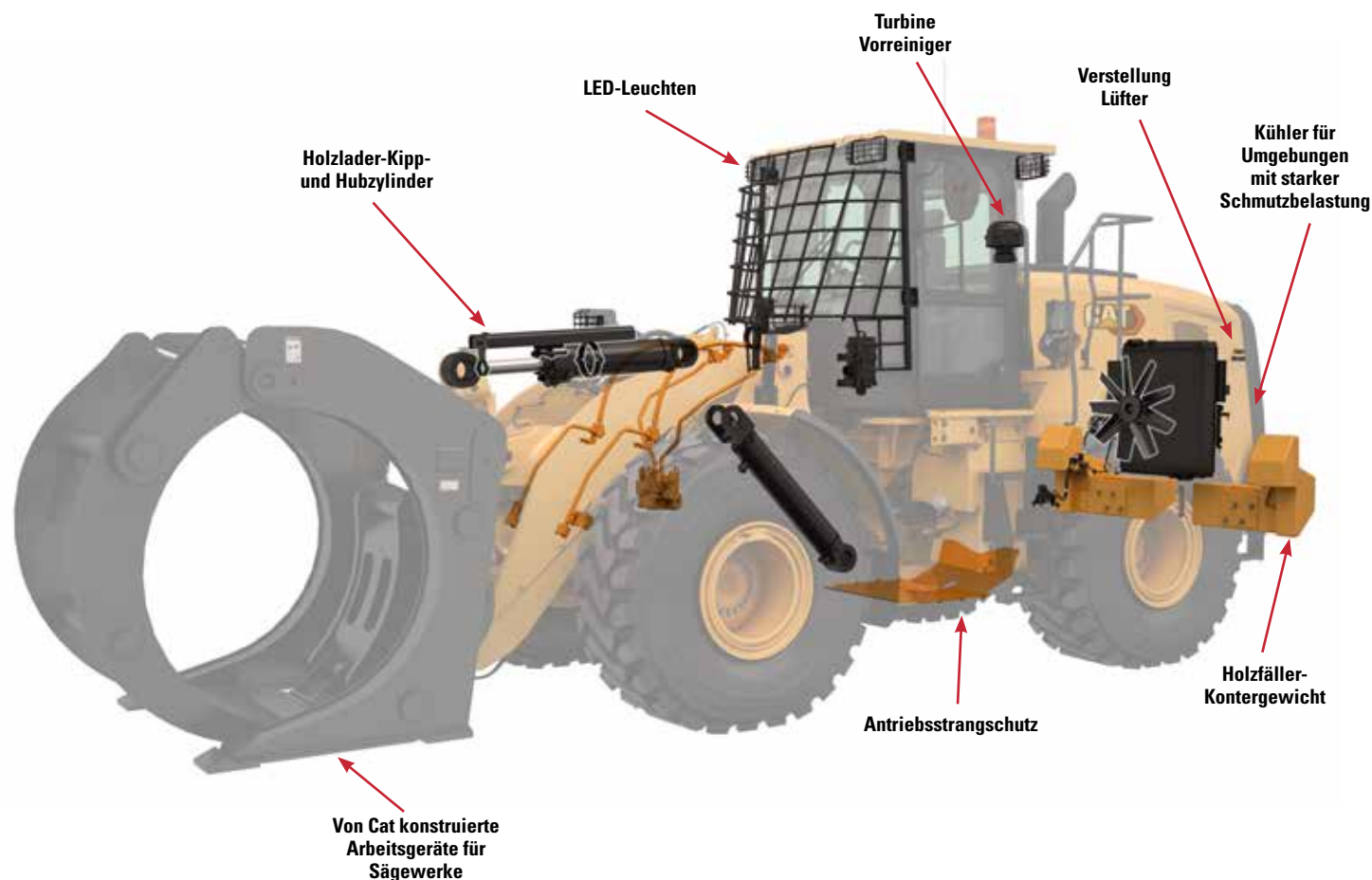
Empfohlene Konfiguration für die Forstwirtschaft

- Holzlader-Kipp- und Hubzylinder
- Holzfäller-Kontergewicht
- Drei-/Vierkreishydraulik
- Hydraulische Schwingungsdämpfung
- Turbo-Motorluftvorreiniger
- LED-Beleuchtungspaket
- Vorderachse mit Differenzialsperre
- Schutzvorrichtung für die Windschutzscheibe
- Antriebsstrangschutz
- Gefederter Sitz mit dynamischer Anschlagsdämpfung
- Verstelllüfter
- Kühler für Umgebungen mit starker Schmutzbelastung
- Zentralschmierung
- Objekterkennung
- Fusion-Schnellwechsler

Arbeitsgeräte für Sägewerke

- Sortiergreifergabeln
- Sägewerkgabeln
- Rund- und Schnittholzgabeln mit Träger 2134 mm (84") oder 2438 mm (96") sowie Zinken 1524 mm (60"), 1829 mm (72"), oder 2438 mm (96")
- Stangenholzgabeln (verfügbar mit optionaler Aufsteckschaufel)
- Holzspanschaufeln
- Hochkippschaufeln

950M Forstmaschine

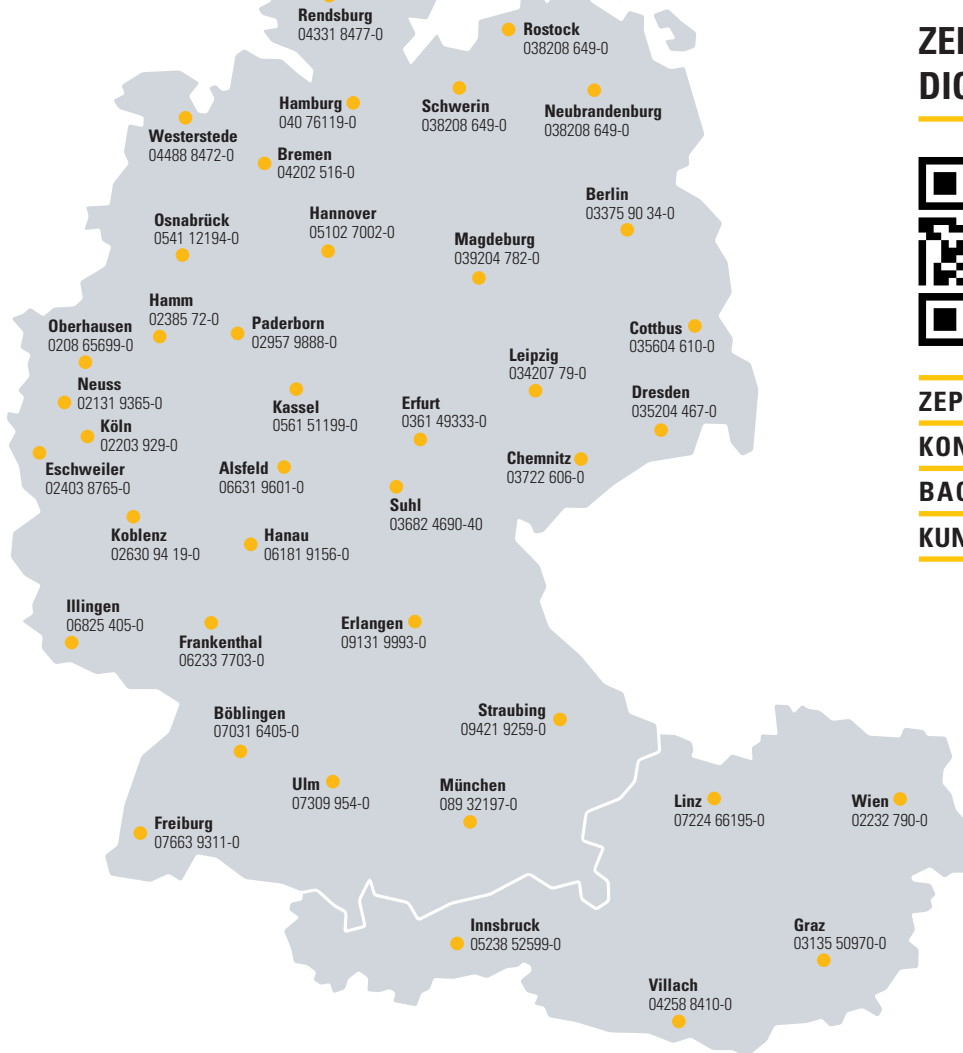


ZEPPELIN

ZEPPELIN – GANZ IN IHRER NÄHE

ZEPPELIN IN IHRER NÄHE

Mit unseren rund 40 Niederlassungen in Deutschland und Österreich sind wir immer in der Nähe Ihres Standortes oder Ihrer Baustelle. Der Zeppelin Service steht Ihnen rund um die Uhr zur Verfügung. Wir liefern 98 % aller Ersatzteile innerhalb von 24 Stunden.



ZEPPELIN DIGITAL



ZEPPELIN SHOP
KONFIGURATOR
BAGGERBÖRSE
KUNDENPORTAL



Günstige Finanzierungen
für alle unsere Maschinen
über unseren
Partner Cat Financial.

**Schnell. Einfach. Flexibel.
Individuell.**

Zeppelin Baumaschinen GmbH
Graf-Zeppelin-Platz 1 · 85748 Garching bei München
Tel. 089 32000-0 · zeppelin-cat@zeppelin.com
zeppelin-cat.de

Zeppelin Österreich GmbH
Zeppelinstraße 2 · 2401 Fischamend bei Wien
Tel. 02232 790-0 · info.at@zeppelin.com
zeppelin-cat.at

Nähere Informationen über Cat-Produkte, Serviceleistungen der Händler und Industrielösungen finden Sie unter www.cat.com auf unserer Website.

Änderungen der Werkstoffe und technischen Daten ohne vorherige Ankündigung vorbehalten. Auf Fotos abgebildete Maschinen können Sonderausrüstung aufweisen. Ihr Cat-Händler informiert Sie gern über lieferbare Sonderausrüstung.

© 2021 Caterpillar. Alle Rechte vorbehalten. CAT, CATERPILLAR, LET'S DO THE WORK, die entsprechenden Logos, Product Link, VIMS, XT, Fusion, HYDO, "Caterpillar Corporate Yellow", die Handelszeichen "Power Edge" und Cat-"Modern Hex" sowie die hierin verwendeten Unternehmens- und Produktidentitäten sind Markenzeichen von Caterpillar Inc. und dürfen nicht ohne Genehmigung verwendet werden.

AGXQ2433-01 (12-2020)
Übersetzung (02-2021)
Produktaktualisierung 2020
Europe

