



982M

Radlader

Technische Daten

Motor

Motormodell	Cat® C13
Maximale Leistung (1.700 U/min)	
ISO 14396	321 kW (436 hp)
Maximale Nettoleistung (1.700 U/min)	
ISO 9249	297 kW (404 hp)
Spitzendrehmoment (1.200 U/min)	
ISO 14396	2.182 N·m
Maximales Nettodrehmoment (1.100 U/min)	
ISO 9249	2.054 N·m
Bohrung	130 mm
Hub	157 mm
Hubraum	12,5 l

- Erfüllt die Emissionsnormen der EU, entweder der Stufe V oder der Stufe IV*.
- *Motoren der Stufe IV erfüllen die Übergangsbestimmungen der EU-Emissionsschutzverordnung für Nichtstraßenfahrzeuge.
- Die Leistungsangaben gelten bei der Nenndrehzahl, wenn sie unter den Referenzbedingungen der angegebenen Normen geprüft werden.
- Die beschriebene Nettoleistung ist die Leistung, die am Schwungrad ankommt, wenn der Motor mit einem Lüfter, einer Lichtmaschine, einem Luftfilter und einer Nachbehandlung ausgestattet ist.
- Die angegebene Bruttoleistung gilt bei maximaler Drehzahl des Lüfters.

Schaufeln

Schaufelkapazitäten	4,6-12,0 m ³
---------------------	-------------------------

Gewicht

Betriebsgewicht	35.563 kg
-----------------	-----------

- Gewicht entspricht einer Maschinenkonfiguration mit Bridgestone 875/65R29 VLTS L4 Radialreifen, vollen Flüssigkeitsständen, Fahrer, Standardkontergewicht, Kaltstart, Straßenfahrt-Kotflügeln, Product Link™, offenen Achsen (vorne/hinten), Notlenkung, Schalldämmung und einer 6,1 m³ Universalschaufel mit Unterschraubmessern.

Service-Nachfüllkapazitäten

Kraftstofftank	426 l
DEF-Tank	21 l
Kühlsystem	53 l
Kurbelgehäuse	37 l
Getriebe	77 l
Differenziale und Seitenantriebe – Vorn	92 l
Differenziale und Seitenantriebe – Hinten	92 l
Hydrauliktank	153 l

Betriebsdaten

Statische Kipplast – voll eingelenkt 40°	
Mit Reifeneinfederung	21.080 kg
Ohne Reifeneinfederung	22.393 kg
Losbrechkraft	260 kN

- Für eine Maschinenkonfiguration, wie unter "Gewicht" definiert.
- Gemäß ISO 14397-1:2007, Abschnitte 1 bis 6, wonach Prüfergebnisse höchstens 2 % von Berechnungen abweichen dürfen.

Getriebe

Vorwärts 1	6,2 km/h
Vorwärts 2	11,9 km/h
Vorwärts 3	21,1 km/h
Vorwärts 4	37,5 km/h
Rückwärts 1	7,0 km/h
Rückwärts 2	13,6 km/h
Rückwärts 3	24,1 km/h
Rückwärts 4	39,5 km/h

- Höchstgeschwindigkeit im Standardfahrzeug mit leerer Schaufel und Standard-L4-Reifen mit einem Rollenradius von 914 mm.

Technische Daten für den 982M Radlader

Achsen

Vorn	Fest
Hinterachse pendelt um	$\pm 13^\circ$
Maximaler Pendelweg	571 mm

Schallpegel

Die unten genannten Schallpegelwerte gelten nur für bestimmte Betriebsbedingungen. Die Schalleistungs- und Schalldruckpegel ändern sich je nach Motor- und/oder Lüfterdrehzahl. Ein Gehörschutz kann beim Betrieb der Maschine notwendig sein, wenn die Kabine nicht ordnungsgemäß gewartet ist oder die Türen und/oder Fenster über längere Zeit geöffnet sind oder die Maschine in lauter Umgebung arbeitet.

Schalldruckpegel in der Fahrerkabine (ISO 6396:2008)	72 dB(A)
Außen-Schalleistungspegel EU-Richtlinie "2000/14/EG", geändert durch Richtlinie "2005/88/EG"	109 dB(A)*
Außen-Schalldruckpegel (SAE J88:2013)	78 dB(A)**

*Für eine typische Maschinenkonfiguration, gemessen entsprechend der festgelegten Verfahren, wobei die Drehzahl des Motorlüfters 70 % des Maximalwerts betrug.

**Für eine typische Maschinenkonfiguration, gemessen entsprechend der festgelegten Verfahren. Die Messung wurde unter folgenden Bedingungen durchgeführt: Entfernung von 15 m, Vorwärtsbewegung im zweiten Gang, wobei die Lüfterdrehzahl auf den Maximalwert eingestellt war.

Hydrauliksystem

Typ der Arbeitshydraulikpumpe	Kolben mit variabler Verdrängung
Arbeitshydrauliksystem	
Maximaler Pumpenförderstrom (2.250 U/min)	449 l/min
Maximaler Betriebsdruck	34.300 kPa
Maximale Fördermenge für optionale 3. Funktion	240 l/min
Maximaler Druck für optionale 3. Funktion	21.780 kPa
Hydrauliktaktzeit mit Nennnutzlast:	
Heben aus Transportstellung	5,3 Sekunden
Abkippen bei max. Hubhöhe	1,7 Sekunden
Senken, Schaufel leer, Schwimmstellung	3,1 Sekunden
Gesamt	10,1 Sekunden

Bremsen

Bremsen	Die Bremsen entsprechen der Norm ISO 3450:2011
---------	--

Klimaanlage

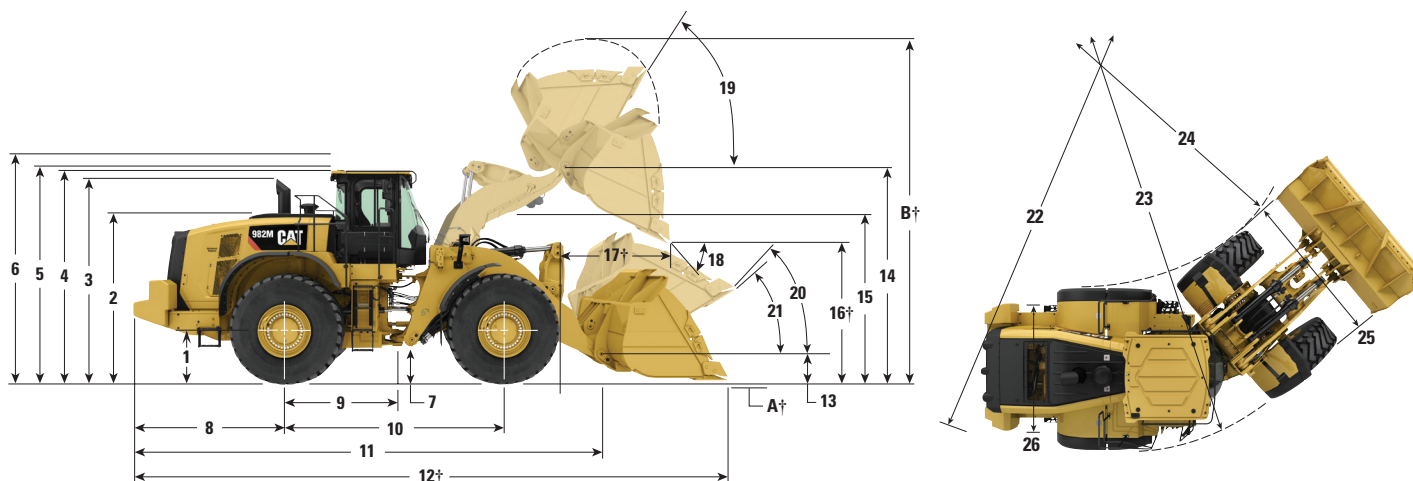
Die Klimaanlage dieser Maschine enthält das fluorierte Treibhausgaskältemittel R134a ("Global Warming"-Potenzial = 1.430). In der Anlage befinden sich 1,6 kg Kältemittel, was einer CO₂-Produktion von 2,288 Tonnen entspricht.

Fahrerkabine

Überrollschutz (ROPS, Rollover Protective Structure)/Steinschlagschutz (FOPS, Falling Object Protective Structure)	ROPS/FOPS entsprechen den Anforderungen der Normen ISO 3471:2008 und ISO 3449:2005 Stufe II
--	---

Abmessungen

Bei allen Angaben zu Abmessungen handelt es sich um Näherungswerte.



	Standard-Hubgestänge	Verlängertes Hubgestänge
1	874 mm	874 mm
2	3.083 mm	3.083 mm
3	3.719 mm	3.719 mm
4	3.786 mm	3.786 mm
5	3.864 mm	3.864 mm
6	4.085 mm	4.085 mm
7	426 mm	426 mm
8	2.716 mm	2.823 mm
9	1.900 mm	1.900 mm
10	3.800 mm	3.800 mm
11	8.584 mm	9.083 mm
12	10.177 mm	10.670 mm
13	790 mm	897 mm
14	4.743 mm	5.153 mm
15	3.884 mm	4.072,1 mm
16	3.365 mm	3.774 mm
17	1.569 mm	1.631 mm
18	50 Grad	50 Grad
19	57 Grad	56 Grad
20	48 Grad	49 Grad
21	42 Grad	40 Grad
22	13.950 mm	13.950 mm
23	15.026 mm	15.026 mm
24	8.148 mm	8.148 mm
25	3.452 mm	3.452 mm
	3.499 mm	3.499 mm
26	2.540 mm	2.540 mm

*Mit 6,1 m³ großer Universalschaufel mit Bolzenaufhängung und Unterschraubmesser (siehe Betriebsdaten für andere Schaufeln)

†Abmessungen sind in der Betriebsdatentabelle aufgeführt.

Alle Abmessungen, die sich auf Höhen und Reifen beziehen, wurden mit L4-Radialreifen 875/65R29 VLTS von Bridgestone und Standardkontergewicht ermittelt (andere Reifen siehe Tabelle "Abmessungsänderungen – Reifen"). Abmessungen für "Breite über Reifen" beziehen sich auf die Breite über der Auswölbung, inklusive Reifenzunahme.

Technische Daten für den 982M Radlader

Abmessungsänderungen – Reifen

Reifenmarke	Michelin	Bridgestone	Bridgestone
Reifengröße	875/65R29	875/65R29	29.5R29
Profil	L-3	L-3	L-5
Reifenprofil	XHA2	VTS	VSDL
Breite über Reifen – Maximum (leer)*	3.473 mm	3.447 mm	3.425 mm
Breite über Reifen – Max. (beladen)*	3.504 mm	3.472 mm	3.448 mm
Änderung der Vertikalmaße (Durchschnitt vorn und hinten)	-6 mm	-7 mm	82 mm
Änderung der horizontalen Reichweite	-1 mm	2 mm	-70 mm
Änderung des Wendekreises zur Reifenaußenseite	28 mm	-4 mm	-28 mm
Änderung des Wendekreises zur Reifeninnenseite	-28 mm	4 mm	28 mm
Änderung des Einsatzgewichts (ohne Ballast)	-356 kg	-76 kg	1.008 kg
Änderung der statischen Kipplast – gerade	-236 kg	-50 kg	667 kg
Änderung der statischen Kipplast – knickgelenkt	-206 kg	-44 kg	583 kg

*Breite über Auswölbung, inklusive Reifenzunahme.

HINWEIS: Änderungen im Vergleich zu 982M mit L4-Radialreifen 875/65R29 VLTS von Bridgestone.

Schaufelfüllfaktorentabelle


Die Schaufelgröße muss entsprechend der Materialdichte und dem erwarteten Füllfaktor gewählt werden. Die neuen Schaufeln in Hochleistungsausführung mit längerem Boden, größerer Schaufelöffnung, größerem Ablagewinkel, abgerundeten Seitenflächen und integrierter Überlaufplatte ermöglichen Füllfaktoren, die wesentlich höher als bei früheren Generationen oder Schaufeln von anderen Herstellern sind. Das tatsächlich von der Maschine verarbeitete Volumen ist daher häufig größer als die Nennkapazität.

Lockerer Material		Füllfaktor (%)*	Materialdichte
Erde/Lehm		115	1,5-1,7
Sand und Kies		115	1,5-1,7
Gemenge:	25-76 mm	110	1,6-1,7
	19 mm und kleiner	105	1,8
Gestein:	76 mm und größer	100	1,6

*In % des ISO 7546-Nennfassungsvolumens.

Hinweis: Die erzielten Füllungsgrade hängen auch davon ab, ob das Ladegut gewaschen oder ungewaschen ist.

Schaufelauswahltabelle

Materialdichte		kg/m³	600	700	800	900	1.000	1.100	1.200	1.300	1.400	1.500	1.600	1.700	1.800	1.900	2.000	2.100	2.200	2.300	2.400			
Standardgestänge	Bolzenaufhängung	Universalschaufel	6,10 m³										7,02 m³									6,10 m³		
			6,40 m³											7,36 m³										6,40 m³
			7,00 m³										8,05 m³											7,00 m³
	Universal Schwerlast	6,10 m³													7,02 m³								6,10 m³	
		6,40 m³													7,36 m³								6,40 m³	
		7,00 m³												8,05 m³									7,00 m³	
		7,50 m³									8,63 m³												7,50 m³	
	Holzschneitzschaufel	12,00 m³			13,80 m³																		12,00 m³	
	Kohleschaufel	8,80 m³																					10,12 m³	
																							8,80 m³	
Verlängertes Hubgestänge	Bolzenaufhängung	Universalschaufel	6,40 m³											7,40 m³								6,40 m³		
			6,10 m³													7,00 m³							6,10 m³	
			5,80 m³														6,70 m³						5,80 m³	
	Universal Schwerlast	5,80 m³														6,70 m³							5,80 m³	
		6,10 m³														7,00 m³							6,10 m³	
		4,70 m³															5,60 m³						4,70 m³	
		5,10 m³														6,0 m³						5,10 m³		
	Holzschneitzschaufel	12,00 m³			13,80 m³																		12,00 m³	
	Kohleschaufel	8,80 m³																					10,10 m³	
																							8,80 m³	
Materialdichte																								
Schaufelfüllfaktoren																								
115 % 110 % 105 % 100 % 95 %																								
																								

Hinweis: Alle Schaufeln sind mit Unterschraubmessern abgebildet.

Technische Daten für den 982M Radlader

Schaufelauswahltabelle

Materialdichte		kg/m³	600	700	800	900	1.000	1.100	1.200	1.300	1.400	1.500	1.600	1.700	1.800	1.900	2.000	2.100	2.200	2.300	2.400			
Hubgestänge mit Aggregate-Handler Bolzenaufhängung	Universalschaufel	6,40 m³											7,36 m³										6,40 m³	
		7,00 m³										8,05 m³			7,00 m³									
		7,50 m³									8,63 m³			7,50 m³										
	Universal Schwerlast	6,10 m³														7,02 m³								6,10 m³
		6,40 m³														7,36 m³								6,40 m³
		7,00 m³											8,05 m³			7,00 m³								
		7,50 m³									8,63 m³			7,50 m³										
	Materialdichte																							
Schaufelfüllfaktoren 115 % 110 % 105 % 100 % 95 %																								

Hinweis: Alle Schaufeln sind mit Unterschraubmessern abgebildet.

Hinweis: Die Konfiguration für Aggregate-Handler ist nicht kompatibel mit Zähnen und Segmenten, Spitzen, Felsschaufeln, verlängertem Hubgestänge und L5-Reifen.

Betriebsdaten mit Schaufeln

Gestänge		Standardgestänge								
Schaufeltyp	Messertyp	Universalschaufel			Schwerlastschaufel Universalschaufel			Schwerlast- schaufel Felsschaufel	Verlängertes Hubgestänge Delta	
		Unterschraub- messer	Zähne und Segmente	Unterschraub- messer	Unterschraub- messer	Zähne und Segmente	Unterschraub- messer	Zähne und Segmente		
	Nenninhalt	m ³	6,10	6,10	6,40	6,10	6,10	6,40	5,40	—
	Nenninhalt bei 110 % Füllfaktor	m ³	6,71	6,71	7,04	6,71	6,71	7,04	5,94	—
	Breite	mm	3.602	3.665	3.602	3.602	3.665	3.602	3.648	—
16†	Ausschütthöhe bei max. Hubhöhe und 45°-Abkippwinkel	mm	3.365	3.197	3.327	3.373	3.205	3.327	3.136	408
17†	Reichweite bei max. Hubhöhe und 45°-Abkippwinkel	mm	1.569	1.703	1.602	1.578	1.712	1.602	1.915	61
	Reichweite bei waagerechter Stellung von Hubarm und Schaufel	mm	3.257	3.468	3.307	3.258	3.469	3.307	3.657	340
A†	Grabtiefe	mm	116	116	116	104	104	116	107	—
12†	Transportlänge (mit Schaufel)	mm	10.168	10.403	10.218	10.162	10.397	10.218	10.586	502
B†	Gesamthöhe bei max. Hubhöhe der Schaufel	mm	6.592	6.592	6.642	6.592	6.592	6.642	6.540	409
	Wendekreis über Schaufelaußenkante, Schaufel in Transportstellung	mm	15.769	15.986	15.800	15.761	15.978	15.800	16.073	363
	Statische Kipplast, Maschine gerade (mit Reifeneinfederung)*	kg	24.791	24.692	24.620	24.130	24.032	24.583	23.809	(2.178)
	Statische Kipplast, Maschine gerade (keine Reifeneinfederung)*	kg	26.101	26.001	25.938	25.440	25.340	25.901	25.108	(2.406)
	Statische Kipplast, Maschine eingelenkt (mit Reifeneinfederung)*	kg	21.080	20.981	20.918	20.414	20.315	20.881	20.062	(1.192)
	Statische Kipplast, Maschine eingelenkt (keine Reifeneinfederung)*	kg	22.393	22.293	22.239	21.725	21.626	22.201	21.364	(2.200)
	Losbrechkraft**	kN	260	259	251	257	257	251	232	(9)
	Betriebsgewicht*	kg	35.564	35.636	35.655	36.227	36.299	35.695	36.694	1.037

*Die Angaben zu statischen Kipplasten und Einsatzgewichten gelten für eine Maschinenkonfiguration mit Bridgestone-Radialreifen 875/65R29 VLTS L4, vollen Flüssigkeitsständen, Fahrer, Standard-Kontergewicht, Kaltstart, Straßenfahrt-Kotflügeln, Product Link, Selbstsperrdifferenzial, Antriebsstrangschutz, Notlenkung und Schalldämmung.

**Gemäß SAE J732C 102 mm hinter der Spitze des Schneidmessers mit dem Schaufelbolzen als Drehpunkt gemessen.

Technische Daten und Nennwerte erfüllen alle geltenden Normen, die vom Verband der Automobilingenieure (Society of Automotive Engineers) empfohlen werden, einschließlich der SAE-Norm J732C für die Nennwerte von Ladern.

(Mit Reifeneinfederung) Gemäß ISO 14397-1:2007, Abschnitte 1-6, wonach Prüfergebnisse höchstens 2 % von Berechnungen abweichen dürfen.

Technische Daten für den 982M Radlader

Betriebsdaten mit Schaufeln – Aggregate-Handler

Gestänge		Aggregate-Handler						
Schaufeltyp	Messertyp	Universal-schaufel	Schwerlastschaufel		Materialumschlag		Schwerlast Materialumschlag	
		Universal-schaufel	Universalschaufel	Universalschaufel	Materialumschlag	Materialumschlag	Materialumschlag	
		Unterschraub-messer	Unterschraub-messer	Unterschraub-messer	Unterschraub-messer	Unterschraub-messer	Unterschraub-messer	
	Nenninhalt	m ³	6,40	6,40	7,00	6,40	7,00	6,40
	Nenninhalt bei 110 % Füllfaktor	m ³	7,04	7,04	7,70	7,04	7,70	7,04
	Breite	mm	3.602	3.602	3.602	3.602	3.602	3.602
16 †	Ausschütthöhe bei max. Hubhöhe und 45°-Abkippwinkel	mm	3.312	3.312	3.262	3.233	3.185	3.248
17 †	Reichweite bei max. Hubhöhe und 45°-Abkippwinkel	mm	1.602	1.602	1.644	1.516	1.581	1.518
	Reichweite bei waagerechter Stellung von Hubarm und Schaufel	mm	3.307	3.307	3.374	3.321	3.401	3.311
A †	Grabtiefe	mm	132	132	132	132	120	120
12 †	Transportlänge (mit Schaufel)	mm	10.335	10.335	10.402	10.349	10.421	10.331
B †	Gesamthöhe bei max. Hubhöhe der Schaufel	mm	6.627	6.626	6.693	6.610	6.694	6.607
	Wendekreis über Schaufelaußenkante, Schaufel in Transportstellung	mm	15.801	15.801	15.842	15.809	15.850	15.794
	Statische Kipplast, Maschine gerade (mit Reifeneinfederung)*	kg	26.038	26.001	25.761	25.592	24.471	24.813
	Statische Kipplast, Maschine gerade (keine Reifeneinfederung)*	kg	27.454	27.416	27.186	26.964	25.850	26.181
	Statische Kipplast, Maschine eingelenkt (mit Reifeneinfederung)*	kg	22.083	22.045	21.816	21.694	20.578	20.907
	Statische Kipplast, Maschine eingelenkt (keine Reifeneinfederung)*	kg	23.507	23.469	23.249	23.076	21.966	22.285
	Losbrechkraft**	kN	251	251	240	249	232	247
	Betriebsgewicht*	kg	36.302	36.342	36.483	36.370	37.355	37.148

*Die Angaben zu statischen Kipplasten und Einsatzgewichten gelten für eine Maschinenkonfiguration mit Bridgestone-Radialreifen 875/65R29 VLTS L4, vollen Flüssigkeitsständen, Fahrer, Gemenge-Kontergewicht, Kaltstart, Straßenfahrt-Kotflügeln, Product Link, Selbstsperrdifferenzial, Antriebsstrangschutz, Notlenkung und Schalldämmung.

**Gemäß SAE J732C 102 mm hinter der Spitze des Schneidmessers mit dem Schaufelbolzen als Drehpunkt gemessen.

Technische Daten und Nennwerte erfüllen alle geltenden Normen, die vom Verband der Automobilingenieure (Society of Automotive Engineers) empfohlen werden, einschließlich der SAE-Norm J732C für die Nennwerte von Ladern

(Mit Reifeneinfederung) Gemäß ISO 14397-1:2007, Abschnitte 1-6, wonach Prüfergebnisse höchstens 2 % von Berechnungen abweichen dürfen.

(Keine Reifeneinfederung) Einhaltung von ISO 14397-1:2007, Abschnitte 1 bis 5.

†Abbildung mit Abmessungsdiagrammen.

Die Konfiguration für Aggregate-Handler ist nicht kompatibel mit Zähnen und Segmenten, Spitzen, Felsschaufeln, verlängertem Hubgestänge und L5-Reifen.

Weitere Schaufeln sind verfügbar. Das Angebot variiert je nach Region. Weitere Informationen erhalten Sie bei Ihrem Cat-Händler.

Standard- und Sonderausrüstung

Standard- und Sonderausrüstung kann variieren. Näheres teilt Ihnen Ihr Cat-Händler mit.

	Standard	Optional
ANTRIEBSSTRANG		
Achsen, Öko-Ablassventile	✓	
Achsen mit offenem Differenzial, vorne und hinten	✓	
Achsen – Selbstsperrdifferenziale, Achsölkühler		✓
Bremsverschleißanzeiger	✓	
Bremsen, vollhydraulisch gekapselte Ölbad Scheibenbremsen mit Integralbremssystem (IBS)	✓	
Cat-CEM (Clean Emissions Module, Modul für saubere Emissionen) mit DEF-Tank und -Pumpe (Diesel Exhaust Fluid, Abgasreinigungsflüssigkeit)	✓	
Cat stufenloses Automatikgetriebe	✓	
Sparmodus (wählbar)	✓	
Motor, Cat C13 – Stufe V	✓	
Lüfter, Kühler, elektronisch gesteuert, hydraulikbetrieben, mit Temperatursensor, bedarfsgesteuert	✓	
Lüfter, Verstelllüfter (VPF, Variable Pitch Fan), automatische und manuelle Steuerung		✓
Kraftstoffentlüftungspumpe (elektrisch)	✓	
Kraftstoff-/Wasserabscheider	✓	
Feststellbremse, Brems Scheibe und Bremsattel	✓	
Ansaugluft-Vorreiniger	✓	
Kühler, hoher Schmutzanfall, 6 Lamellen pro Zoll, 43 °C Kühlkapazität	✓	
Kühler, niedriger Schmutzanfall, 9 Lamellen pro Zoll, 47 °C Kühlfähigkeit bei hoher Außentemperatur		✓
Sperrschalter der Getriebeneutralisierereinrichtung	✓	
Drehmomentwandler, Sperrkupplung mit Leitrad-Freilauf	✓	
Planeten-Lastschaltgetriebe (4V/4R), automatisch	✓	
Schwerlast-Getriebe	✓	
CAT® CONNECT-TECHNOLOGIEN		
Detect-Technologien:		
Rückfahrkamera	✓	
Cat Hintere Objekterkennung		✓
Link-Technologien:		
Product Link	✓	
VIMS™		✓
Payload-Technologien:		✓
Cat-Produktions-Messsystem 2.0 (CPM), Drucker, Aggregate-Grabautomatik		✓
Wegfahrsperrung (Machine Security System)		✓

	Standard	Optional
ARBEITSUMGEBUNG		
Klimaanlage, Heizung und Entfroster (automatische Temperaturregelung und Lüftersteuerung)	✓	
Getränkhalter (2) und Ablagefach für Mobiltelefon/MP3-Player	✓	
Sperrung der Schaufel-/Anbaugerätefunktion	✓	
Leitern und Handläufe für Kabinenzugang	✓	
Kabinenluftfilter	✓	
Fahrerkabine mit Druckbelüftung und Schalldämmung (ROPS/FOPS)	✓	
Kabinenzurrgurt	✓	
Kleiderhaken (2)	✓	
Abdeckung der Klimaanlage, aus Metall		✓
Tür, per Fernbedienung zu öffnen		✓
Elektrohydraulische Steuerhebel, Einachshebel für Hebe- und Kippfunktion	✓	
Elektrohydraulische Steuerhebel, Joystick für Hebe- und Kippsteuerung: – Zusätzlicher integrierter Drehregler für 3. Funktion		✓
Elektrohydraulische Steuerhebel, Einachshebel 3. Funktion		✓
Elektrohydraulische Feststellbremse	✓	
Frischluftkohlefilter		✓
Warnhorn, elektrisch	✓	
Zwei Kabinen-Innenleuchten	✓	
Beheizte Außenrückspiegel mit integrierten Toter-Winkel-Spiegeln		✓
Außenrückspiegel mit integrierten Toter-Winkel-Spiegeln	✓	
Multifunktionales 18 cm Farb-LCD-Touchscreen-Display für Bildanzeige der Rückfahrkamera (beim Rückwärtsfahren), Maschinenzustand, Einstellungen und Maschinenparameter	✓	
Tastatur mit 16 Tasten an der Säule	✓	
Vorreiniger, Klimaanlage		✓
Vorreiniger, Klimaanlage (RESPA)		✓
Radio, AM/FM/CD/USB/MP3, Bluetooth®		✓
Radio, CB-Vorrichtung		✓
Radiovorrichtung (Entertainment) inkl. Antenne, Lautsprecher und Spannungswandler (12 V, 10 A)	✓	
Steckdosen (3), 12 V	✓	

(Fortsetzung auf nächster Seite)

982M Radlader Standard- und Sonderausrüstung

Standard- und Sonderausrüstung (Fortsetzung)

Standard- und Sonderausrüstung kann variieren. Näheres teilt Ihnen Ihr Cat-Händler mit.

	Standard	Optional		Standard	Optional
ARBEITSUMGEBUNG (Fortsetzung)			ELEKTRIK UND BELEUCHTUNG (Fortsetzung)		
Dach, aus Metall		✓	Haupttrennschalter	✓	
Sitz mit Stoffbezug, luftgefedert	✓		Starthilfanschluss (ohne Kabel)	✓	
Sitz mit Bezug aus Velours/Stoff, luftgefedert, beheizt		✓	Rückfahrwarnsignal		✓
Sitz mit Bezug aus Leder/Stoff, luftgefedert, beheizt/gekühlt		✓	Drehzahlbegrenzer, 20 km/h		✓
Automatik-Sicherheitsgurt, 51 mm breit, mit Anzeige	✓		HD-Anlasser, elektrisch	✓	
Sitz, beheizt, luftgefedert		✓	Anlass- und Ladesystem (24 V)	✓	
Lenkungs-Joystick, elektrohydraulisch, drehzahlabhängig mit Krafrückmeldung	✓		Gelbe Rundumwarnleuchte		✓
Lenkung, elektrohydraulisches Rad mit FNR-Richtungsauswahl und Gangwählschalter: – Zusätzlicher FNR-Schalter in der Nähe der Anbaugeräte-Bedienelemente		✓	FLÜSSIGKEITEN		
Notlenkung	✓		Gebrauchsfertiges Langzeitkühlmittel mit Frostschutz bis –34 °C	✓	
Sonnenblende, vorn	✓		Gebrauchsfertiges Langzeitkühlmittel mit Frostschutz bis –50 °C		✓
Sonnenblende, hinten		✓	HYDRAULIK		
Zähe Aufhängungen	✓		Kupplung, Cat O-Ringdichtung	✓	
Wisch-/Waschanlagen vorn und hinten, Intervallschaltung (Frontscheibenwischer)	✓		Cat-XT™-Schläuche	✓	
Fenster, mit Gummipolsterung		✓	Hydraulikölkühler (ausschwenkbar)	✓	
Schiebefenster (links und rechts)	✓		Hydrauliksystem mit Lastensensor	✓	
Fenster, mit Frontschutz		✓	Ventile zur Entnahme von Ölproben	✓	
Fenster, mit HD-Frontschutz		✓	3. Funktion mit hydraulischer Schwingungsdämpfung – Standard-Hubgestänge – Hubgestänge für Holzfällarbeiten		✓
Fenster, mit vollen Schutzvorrichtungen vorn, hinten und an den Seiten		✓	Fern-Druckmessanschlüsse	✓	
ELEKTRIK UND BELEUCHTUNG			Hydraulische Schwingungsdämpfung, 2 V	✓	
Rückfahrwarnsignal	✓		Load-Sensing-Lenkung	✓	
Drehstromgenerator, 145 A, mit Bürsten	✓		GESTÄNGE		
Batterien (2), wartungsfrei, Kälteprüfstrom 1.400 A	✓		Forstwirtschaft		✓
Äußere Sicherheitsgurtanzeigeleuchte		✓	Verlängertes Hubgestänge		✓
Zündschlüssel: Start-/Stopp-Schalter	✓		Ausschlag- und Kippkreisauschalter, automatisch (einstellbar in der Kabine)	✓	
Beleuchtungsanlage: vier Halogen-Arbeitsscheinwerfer (an der Fahrerkabine), zwei Halogen-Straßenfahrerscheinwerfer (mit Blinkern), zwei Halogen-Heckscheinwerfer (an der Haube)	✓		Schnellwechsler, Vorrüstung		✓
Beleuchtungsanlage: vier zusätzliche Halogen-Arbeitsscheinwerfer an der Fahrerkabine oder;		✓	Hubrahmen mit Gussquerrohr/-kippssteuerhebel und Z-Gestänge	✓	
Beleuchtungsanlage: zwei zusätzliche HI-LED-Hilfsarbeitsscheinwerfer vorne und zwei zusätzliche LED-Hilfsarbeitsscheinwerfer hinten (an der Fahrerkabine), zwei LED-Arbeitsscheinwerfer im Kühlergrill, vordere LED-Blinker, Ersatz der vier Standard-Halogenarbeitsscheinwerfer (an der Fahrerkabine) durch vier LED-Arbeitsscheinwerfer		✓	ANLASSER, BATTERIEN UND DREHSTROMGENERATOREN		
			Batterien (4), wartungsfrei, Kälteprüfstrom 1.400 A, mit 240 V Motorkühlwasservorwärmer		✓
			ARBEITSGERÄTE		
			Palettengabeln		✓
			Schaufeln der Hochleistungsbaureihe		✓

(Fortsetzung auf nächster Seite)

Standard- und Sonderausrüstung (Fortsetzung)

Standard- und Sonderausrüstung kann variieren. Näheres teilt Ihnen Ihr Cat-Händler mit.

	Standard	Optional		Standard	Optional
COMPUTERGESTÜTZTES ÜBERWACHUNGSSYSTEM			SONSTIGE STANDARD- UND SONDERAUSRÜSTUNG		
Mit folgenden Anzeigen:	✓		Automatische Leerlaufabschaltung	✓	
Tachometer/Drehzahlmesser			Automatisches Schmiersystem von Cat		✓
Digitale Ganganzeige			Öko-Ablassventile für Motor, Getriebe und Hydraulik	✓	
Füllstand der Abgasreinigungsflüssigkeit (DEF, Diesel Exhaust Fluid)			Für Ätherstarthilfe vorbereitet	✓	
Temperatur: Motorkühlmittel, Hydrauliköl, Getriebeöl			Kotflügel, Stahl, vorn mit Schmutzfänger und hinten mit Verlängerung	✓	
Kraftstofffüllstand			Straßenfahrt-Kotflügel		✓
Mit folgenden Warnanzeigen:	✓		Filter: Kraftstoff, Motorluft, Motoröl, Hydrauliköl, Getriebe	✓	
Regeneration			Kraftstoffkühler	✓	
Temperatur: Achsöl, Ansaug-Krümmen			Kraftstofftank, Schnellbetankungsanlage		✓
Druck: Motoröl, Kraftstoffförderdruck hoch/niedrig, Lenköl, Betriebs-Bremsöl			Schmiernippel	✓	
Batteriespannung hoch/niedrig			Kühlersiebitter zum Schutz vor umherfliegendem Schmutz	✓	
Motorluftfilterwiderstand			Antriebsstrangschutz	✓	
Hydraulikölfilterwiderstand			Bergungsvorrichtung mit Bolzen	✓	
Feststellbremse			Ölschnellwechsellanlage (Motor)		✓
DEF-Füllstand niedrig			Einteilige kippbare Motorhaube mit Türen an den Seiten und hinten	✓	
Getriebeölfilterumgehung			Scheibenwasch-Plattform	✓	
			Turbinenvorreiniger		✓
			Abfallvorreiniger		✓
			Vorreiniger, Regenklappe	✓	
			Servicezentren (Elektrik und Hydraulik)	✓	
			Schaugläser: Motorkühlmittel-, Hydrauliköl- und Getriebeölstand	✓	
			Werkzeugkasten	✓	
			Vandalismusschutz-Deckelschlösser	✓	
			Unterlegkeile		✓
			WEITERE KONFIGURATIONEN		
			Aggregate-Handler		✓
			Forstwirtschaft		✓

Mit unseren rund 40 Niederlassungen in Deutschland und Österreich sind wir immer in der Nähe Ihres Standortes oder Ihrer Baustelle. Der Zeppelin Service steht Ihnen rund um die Uhr zur Verfügung. Wir liefern 98 % aller Ersatzteile innerhalb von 24 Stunden.

Zeppelin Baumaschinen GmbH

Graf-Zeppelin-Platz 1
D-85748 Garching bei München
Tel. 089 32000-0 • Fax 089 32000-111
zeppelin-cat@zeppelin.com
www.zeppelin-cat.de

Zeppelin Österreich GmbH

Zeppelinstraße 2
A-2401 Fischamend bei Wien
Tel. 02232 790-0 • Fax 02232 790-262
marketing@zeppelin-cat.at
www.zeppelin-cat.at



Weitere Informationen zu Cat-Produkten, Händler-Service und Industrielösungen finden Sie auf unserer website unter www.cat.com

Änderungen der Werkstoffe und technischen Daten ohne vorherige Ankündigung vorbehalten. Auf den Fotos dargestellte Maschinen können Zusatzausstattungen haben. Ihr Cat-Händler informiert Sie gern über lieferbare Sonderausrüstung.

© 2019 Caterpillar. Alle Rechte vorbehalten. CAT, CATERPILLAR, LET'S DO THE WORK, die entsprechenden Logos, ACERT, Cat Connect, Product Link, VIMS, XT, "Caterpillar Yellow", "Power Edge" und das Cat "Modern Hex"-Handelszeichen sowie die hierin verwendeten Unternehmens- und Produktidentitäten sind Markenzeichen von Caterpillar und dürfen nicht ohne Genehmigung verwendet werden.

AGXQ2449-00 (1-2019)
2019 Produktaktualisierung
Europa