



Cat® - 906M

KOMPAKTRADLADER

MERKMALE:

Der 906M von Cat® liefert Höchstleistung mit hervorragender Vielseitigkeit. Die geräumige Fahrerkabine mit Joystick-Bedienung sorgt für komfortables Arbeiten über den gesamten Tag, damit Sie mehr Arbeit erledigen können. Die Konstruktion des Laders bietet Stabilität und Langlebigkeit sowie ausgezeichnete Kontrolle.

- **Höchstleistung** – Mit ihren hohen Kipplasten bei vollem Lenkeinschlag und hohen Ausbrechkräften liefert die Baureihe M eine leistungsstarke Lösung für alle kundenspezifischen Anwendungen.
- **Bedienerfreundlichkeit** – Die hochmoderne Elektrohydraulik sorgt für eine leichtgängige, präzise Steuerung mit kurzen Zykluszeiten. Dank eines einzigen Joysticks für alle Funktionen kann der Fahrer den Blick stets auf die Arbeit richten. Der Fahrer kann das Ansprechverhalten der Maschine per Knopfdruck einstellen, sodass er sie exakt auf die jeweiligen Anforderungen des Einsatzes anpassen kann.
- **Optimiertes Z-Hubgestänge von Cat** – Das optimierte Z-Hubgestänge von Cat verbindet die Grabeffizienz eines traditionellen Z-Gestänges mit den Eigenschaften eines Industrieradladers und bietet dadurch hohe Leistung und Vielseitigkeit. Durch das Parallelhubvermögen und die hohen Kippkräfte über den gesamten Arbeitsbereich lassen sich Lasten sicherer handhaben und genau steuern.
- **Antriebsstrang** – Hochleistungsachsen und 100%-Differenzialsperre gehören zur Standardausstattung der 20 km/h schnellen Normalläufer-Maschine sowie der 35 km/h schnellen optionalen Schnellläuferversion. Eine hydraulische Schwingungsdämpfung ist ebenfalls optional erhältlich und sorgt für mehr Komfort und ein besseres Materialhaltevermögen, wenn längere Strecken zurückgelegt werden müssen.
- **Vielseitigkeit** – Der Cat-Kompaktrader kann mit einer breiten Palette von Arbeitsgeräten, inkl. hydromechanischer Arbeitsgeräte, verwendet werden. Dazu zählen Schnellwechsler mit Bolzenaufhängung, ISO- (breit) oder Kompaktlader-Schnellwechsler mit Standard-Durchsatzhydraulik oder optionaler High-Flow-Hydraulik.
- **Servicefreundlichkeit** – Die Gestaltung der Baureihe M gestattet eine schnelle und einfache Wartung. Eine hochklippbare Motorhaube und seitliche Wartungsklappen erlauben sicheren Zugang zu den Hauptkomponenten vom Boden aus. S-O-SSM-Ölanschlüsse und Druckmessanschlüsse ermöglichen eine einfache vorbeugende Wartung.
- **Fahrerkabine** – Die Fahrerkabine mit sehr guter Sicht erhöht den Komfort mit einem optionalem Luxussitz sowie intuitiven Bedienelementen und Einstellungen. Das optionale, berührungssensitive Tastenfeld verfügt über neue elektronische Funktionen und Einstellungen wie Arbeitsgerätemodulation und Leistung des hydrostatischen Antriebs, hydraulische Schwingungsdämpfung, Schaufelrückführung, Hubendschaltung, Motordrehzahlregler und Felgenzugkraftregelung. Die optionale integrierte Wegfahrsperr (MSS, Maschine Security System) verhindert einen Diebstahl der Maschine.

Technische Daten

Motor

Motorotyp	Cat C3.3B DIT*	
Nenn-Nettoleistung bei 2500/min		
SAE J1349	51 kW	68 PS
Max. Bruttoleistung		
ISO 14396	55 kW	74 PS
SAE J1995	55 kW	74 PS
Maximale Nettoleistung		
ISO 9249	52 kW	69 PS
SAE J1349	51 kW	68 PS

*Der Cat-Motor C3.3B DIT erfüllt die Emissionsnormen EPA Tier 4 Final (USA)/ EU-Stufe IIIB (Baureihe M) oder Tier 4 Interim/EU-Stufe IIIA (Baureihe M [EUSO]).

Gewicht

Einsatzgewicht	5600 kg
----------------	---------

Anmerkung: Maschine mit vollem Kraftstofftank, ROPS/FOPS-Fahrerkabine, 80 kg schwerem Fahrer, Kompaktlader-Schnellwechsler und Universalschaufel.

Schaufeln

Schaufelinhalt	
ISO-Schnellwechseleinrichtung	0,75-1,2 m ³
Kompaktlader-Schnellwechseleinrichtung	1,0-1,6 yd ³

Fahrgeschwindigkeiten

Geschwindigkeit 1	10 km/h
Geschwindigkeit 2	20 km/h
Hohe Geschwindigkeit	35 km/h

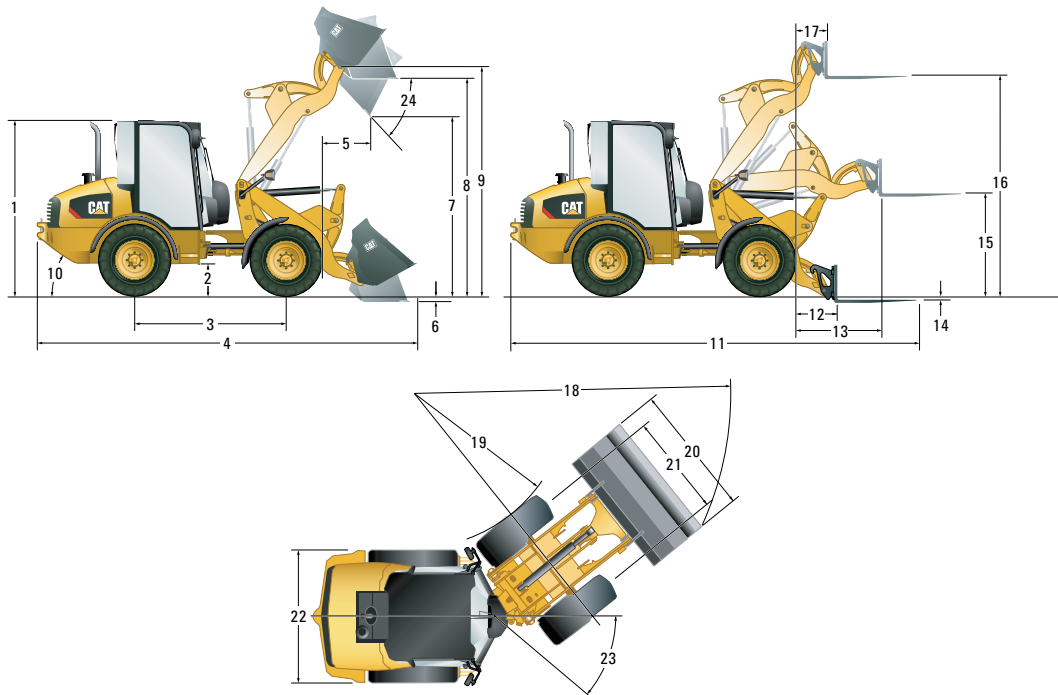
Hydrauliksystem

Max. Betriebsdruck – 3. Zusatzfluss	235 bar
Standard	76 l/min
High-Flow	120 l/min
Hydrauliktaktzeit	
Heben	5,2 Sekunden
Absenken	3,2 Sekunden
Abkippen	1,3 Sekunden
Zurückkippen	2,1 Sekunden

Füllmengen

Kühlsystem	17 l
Kraftstofftank	52 l
Hydrauliksystem	70 l
Motoröl	11,2 l

Kompaktraktor 906M



Abmessungen

(bei allen Maßangaben handelt es sich um Zirkawerte. Die angegebenen Abmessungen beziehen sich auf die Maschine mit Universalschaufel und Standardbereifung 405/70 SPT9.)

	Mit ISO-Schnellwechsler	Mit Kompaktloader-Schnellwechsler
1 Höhe über Fahrerkabine	2465 mm	2465 mm
2 Bodenfreiheit	300 mm	300 mm
3 Radstand	2170 mm	2170 mm
4 Gesamtlänge mit Schaufel	5649 mm	5585 mm
5 Reichweite bei max. Ausschütthöhe	725 mm	810 mm
6 Grabtiefe	95 mm	90 mm
7 Maximale Ausschütthöhe	2478 mm	2395 mm
8 Überladehöhe	3027 mm	3035 mm
9 Max. Höhe bis Schaufeldrehpunkt	3227 mm	3230 mm
10 Böschungswinkel (Grad)	33°	33°
11 Gesamtlänge mit Staplereinrichtung	5915 mm	5945 mm
12 Reichweite auf Standebene	720 mm	750 mm
13 Maximale Reichweite	1215 mm	1265 mm
14 Max. Gabeltiefe (unter/über Standebene)	25 mm	(45 mm)
15 Gabelhöhe bei max. Reichweite	1425 mm	1490 mm
16 Maximale Gabelhöhe	3090 mm	3160 mm
17 Gabelreichweite bei max. Höhe	445 mm	505 mm
18 Min. Wenderadius (über Schaufelecken)	4420 mm	4445 mm
19 Min. Wenderadius (Reifeninnenseite)	2240 mm	2240 mm
20 Schaufelbreite	1890 mm	1880 mm
21 Spurweite	1420 mm	1420 mm
22 Maschinenbreite	1840 mm	1840 mm
23 Knickwinkel (Grad)	39°	39°
24 Max. Auskippwinkel bei max. Hubhöhe	45°	45°

Betriebsdaten

Maschine mit vollem Kraftstofftank, ROPS/FOPS-Fahrerkabine, 80 kg schwerem Fahrer, Kompaktrader- oder ISO-Schnellwechsler und Universalschaufel.

Schnellwechslertyp	ISO	Kompaktrader
Reifengröße	405/70 R18	405/70 R18
Einsatzgewicht	5545 kg	5600 kg
Schaufel-Nenninhalt	0,9 m ³	0,9 m ³
Ausbrechkraft, Schaufel	52 kN	42 kN
Nennnutzlast mit Schaufel, voll eingelenkt	1808 kg	1703 kg
Statische Kipplast mit Schaufel, gerade	4435 kg	4180 kg
Statische Kipplast bei voll eingelenkter Maschine, Schaufel	3615 kg	3405 kg
Rückkippwinkel, Transportstellung	52°	52°
Nennlast bei vollem Lenkeinschlag, Gabeln (EN 474-3:2006, fester/ebener Untergrund, Standsicherheit 1,25 und Lastschwerpunktstand 500 mm)	2200 kg	2065 kg

Fahrerkabine-Ausstattung

Standard-Ausstattung	Komfort-Fahrerkabine	Deluxe-Fahrerkabine	Offener Fahrstand mit Schutzdach
Getränkehalter	•	•	•
Zwei Kabinentüren	•	•	
Lenksäule, starr			•
Verstellbare Lenksäule	•	•	
Gefederter Sitz mit Vinylbezug			•
Gefederter Sitz mit Stoffbezug und Armlehne	•		
Stoffbezug, elektrische Luftfederung, Armlehne, Kopfstütze, Lendenwirbelstütze und beheizbare Rückenlehne		•	
Linke Tür mit Schiebefenster	•	•	
Rechte Tür mit Schiebefenster		•	
Heckscheibenheizung	•	•	
Kleiderhaken	•	•	•
Innenleuchte	•	•	
Sonnenblende	•	•	•
Radiovorrichtung (Verkabelung, Lautsprecher, Antenne und Schutzgitter)		•	
Außenrückspiegel, anklappbar	•	•	•
Abschließbares Staufach	•	•	•
Innenrückspiegel, verstellbar	•	•	•
Heizung	•	•	
Fahrerkabine – Sonderausstattung			
Klimaanlage	•	•	
Cat-Radio/CD/MP3/WMA/AUX	•	•	
Sonnenrollo (Heckfenster)	•	•	
Wegfahrsperrung (Machine Security System, MSS)	•	•	
Radiovorrichtung (Verkabelung, Lautsprecher, Antenne und Schutzgitter)	•		

Maximale Materialschüttgewichte

Gemäß ISO 7546:1983 und Nennnutzlasten bei vollem Lenkeinschlag.

Schaufeltyp	Universal	Kombischaufel	Leichtgut
Nenninhalt	0,9 m ³	0,75 m ³	1,2 m ³
Ausschütthöhe	2395 mm	2470 mm	2285 mm
Maximales Schüttgewicht	1755 kg/m ³	2131 kg/m ³	1208 kg/m ³
Schaufelbreite	1880 mm	1880 mm	2080 mm

Kompaktrader 906M

STANDARDAUSRÜSTUNG

GETRIEBE/HYDRAULIK

- 100%-Differenzialsperre an beiden Achsen, einschaltbar während der Fahrt
- 18°-Rahmenpendelung, 78°-Knickwinkel
- Getriebe, 20 km/h mit Hochleistungsachsen
- Kriecheinrichtung und Handgas
- Hydrostatischer Fahrtrieb
- Schnellwechsler für Arbeitsgeräte
- Zusatzhydraulikkreis mit Proportionalsteuerung
- Schwimmfunktion (Hubrahmen)
- Schnellverschlusskupplungen
- Hubrahmen mit Z-Kinematik und Parallelhub
- Bedarfsgesteuerter Lüfter

MOTOR

- Cat-Motor C3.3B DIT Tier 4 Final/Stufe IIIB (Baureihe M) oder Tier 4 Interim/Stufe IIIA (Baureihe M [EUSO])
- Trockenluftfilter (zweistufig) mit Wartungsanzeiger
- Cat-Langzeitkühlmittel
- Motorhaube, hochklappbar/abschließbar
- Kraftstofffilter-Wasserabscheider-Kombination
- Ablassventil für Motoröl (kein Überlaufschutz)
- Kurbelgehäuseentlüftung, geschlossen
- Eco-Modus

ELEKTRIK

- An der Fahrerkabine montierte Sicherungstafel
- Batterie Hauptschalter
- HD-Batterie, 12 V
- Vorglühanlage
- Drehstromgenerator, 90 A
- Diagnosestecker (Electronic Technician™)
- Rückfahr-Warnerichtung

ALLGEMEINES

- Elektrotauchlackierung
- Druckmessanschlüsse
- Abschleppvorrichtung inkl. Bolzen
- Probenzapfventile für planmäßige Öluntersuchung (S-O-S)

ARBEITSUMGEBUNG

- Getränkehalter
- Sonnenblende
- ROPS-/FOPS-zertifizierte(s) Schutzdach/Fahrerkabine
- Armlehne/Handgelenkstütze, verstellbar
- Automatiksicherheitsgurt

- Steckdosen
- Kleiderhaken
- Instrumentengruppe mit Digitaldisplay in der Fahrerkabine
- Schalldämpfung
- Multifunktions-Joystick mit Zweirichtungssteuerung
- Zwei Außenrückspiegel, anklappbar
- Warnanzeigen für die Hauptsysteme
- Einfach zu reinigender Fahrerkabinenboden
- Ablagekasten, abschließbar
- Innenrückspiegel, verstellbar
- Fahrerkabine auf Isolierlagern
- Digitaler Betriebsstundenzähler
- Anzeigen: Kraftstoff-/Hydrauliktemperatur, Kühlmitteltemperatur, Tachometer
- Warnmeldungen: Master, Feststellbremse, Hydrauliköl Druck, Motoröl Druck, Kühlmitteltemperatur, elektrische Anlage, Hydraulikölfilterumgehung
- Hängende Brems-/Gaspedale
- Gefederter Sitz

SONDERAUSRÜSTUNG

KRAFTÜBERTRAGUNG

- Einstellbare Geschwindigkeitsregelung (Kriechgangregelung)
- Felgenzugkraftsteuerung
- Elektronische Drosselklappensperre
- Einstellbares Hydrostatik-Ansprechverhalten
- Hydraulische Schwingungsdämpfung
- Schnellgang, 35 km/h mit Notlenkung

HUBEINRICHTUNG

- High-Flow-Zusatzhydraulik mit Schnellkupplungsverteiler für Druckentlastung
- Lasthalteventile
- Schaufelrückführung, automatisch
- Einstellbare Arbeitshydraulik-Modulation

MOTOR

- Kühlwasservorwärmer, 120 V
- Vorreiniger für Motorluftfilter

ELEKTRIK

- Wegfahrsperr (Machine Security System, MSS)
- Magnetische Rundumleuchte
- Anbaugeräte-Stromanschluss
- Arbeitsscheinwerfer, zwei vorn und zwei hinten

ALLGEMEINES

- Wunschlackierung
- Schutzvorrichtungen für Heckscheinwerfer
- Reifenoptionen inklusive Hochleistungs-Reifen (HD, Heavy Duty)

FLÜSSIGKEITEN

- Cat-Langzeitkühlmittel (-50 °C)

ARBEITSUMGEBUNG

- Klimaanlage
- Cat-Radio/CD/MP3/WMA/AUX
- Zur Ausstattung der Komfort-Fahrerkabine gehören: gefederter Sitz mit Stoffbezug, Heckscheibenheizung, Schiebefenster links, Kleiderhaken, Sonnenblende, Radiovorrichtung und abschließbares Staufach

- Zur Ausstattung der Deluxe-Fahrerkabine gehören: Optionen der Komfort-Fahrerkabine plus beheizbarer luftgefederter Sitz mit Stoffbezug und Lendenwirbelstütze sowie Schiebefenster rechts
- Radiovorrichtung einschließlich Lautsprecher (geschlossene Kabine)
- Zwei Türen (geschlossene Kabine)
- Beheizbare Heckscheibe (geschlossene Kabine)
- Innenleuchte (geschlossene Kabine)
- Druckbelüftete Fahrerkabine (geschlossene Kabine)
- Heizung mit Lüftungen für Fenster, Seite und Füße (geschlossene Kabine)
- Scheibenwischer/Waschanlage vorn und hinten (geschlossene Kabine)
- Sonnenrollo (Heckfenster)

ARBEITSGERÄTE

- Für alle Arbeitsgeräte und Standard- bzw. Hochstrom-Ausführungen (wenden Sie sich an Ihren Cat-Händler)

Nähere Informationen über Cat-Produkte, Serviceleistungen der Händler und Industrielösungen finden Sie unter www.cat.com

© 2015 Caterpillar

Alle Rechte vorbehalten

Änderungen der Werkstoffe und technischen Daten ohne vorherige Ankündigung vorbehalten. Auf Fotos abgebildete Maschinen können Sonderausrüstung aufweisen. Ihr Cat-Händler informiert Sie gern über lieferbare Sonderausrüstung.

CAT, CATERPILLAR, SAFETY.CAT.COM, die entsprechenden Logos, "Caterpillar Yellow" und das "Power Edge"-Handelszeichen sowie die hierin verwendeten Unternehmens- und Produktidentitäten sind Markenzeichen von Caterpillar Inc. und dürfen nicht ohne Genehmigung verwendet werden.

AGHQ7413 (03-15)
(Übersetzung: 05-15)

