



Cat[®] TH3510D

LANDWIRTSCHAFTLICHE
UMSCHLAGMASCHINE/TELEHANDLER

MERKMALE:

- **Motoroptionen** – Wählen Sie den für Sie richtigen Motor – drei kraftstoffsparende Cat[®]-Motoren sind für einen großen Anwendungsbereich verfügbar.
- **Getriebeoptionen** – Der Cat TH3510D verfügt über ein 6-Gang-Lastschaltgetriebe, das außergewöhnliche Leistung beim Ziehen von Anhängern auf der Straße gewährleistet.
- **Rahmen, Ausleger und Gestänge** – Auf Langlebigkeit ausgelegt. Einfach zugängliche Schmierstellen ermöglichen einen langen, störungsfreien Betrieb der Maschine. Ein Z-Kinematik-Gestänge bietet hohe Ausbrechkräfte und kurze Taktzeiten.
- **Leistungsstarke Hydraulik** – Eine an das Hochleistungs-Ölstromverteilterventil angepasste Kolbenverstellpumpe sorgt für reibungslose Multifunktionalität. Das Load-Sensing-System sorgt für einen überragend niedrigen Kraftstoffverbrauch, da die Pumpe nur bei Bedarf arbeitet.
- **Fahrerkabine** – Bei der Gestaltung der Fahrerkabine stand der Fahrer im Mittelpunkt. So verfügt sie beispielsweise über einen multifunktionalen Joystick und bietet eine komfortable Arbeitsumgebung. Mit der einzigartigen Funktion "Fahrerpräferenzen" kann der Fahrer die Maschine nach seinen individuellen Vorstellungen einstellen. Zu den verfügbaren Optionen gehören ein beheizter, luftgefederter Sitz, ein großer Monitor mit voreingestellten Lasttabellen, eine Rückfahrkamera, Rückfahr sensoren und eine Klimaanlage.

Technische Daten

Motor

	Standard	Option 1	Option 2
Modell*	Cat-Motor C3.4B	Cat C4.4 ACERT™	Cat C4.4 ACERT
Bruttoleistung	83 kW (112 HP/BHP)	93 kW (124 HP/BHP)	106 kW (142 HP/BHP)
Maximales Drehmoment 560 Nm		460 Nm	530 Nm
Bohrung	99 mm	105 mm	105 mm
Hub	110 mm	127 mm	127 mm
Hubraum	3,4 l	4,4 l	4,4 l

*Erfüllt EU-Emissionsnormen der Stufe IV.

Gewichtsangaben

Einsatzgewicht mit Gabelträger und Gabeln* 9149 kg

*Maschinenkonfiguration: Motor mit 106 kW (142 HP/BHP) sowie serienmäßige Reifen 15.5/80-24 16-lagig.

Betriebsdaten

Nenntragfähigkeit	3500 kg
Maximale Hubhöhe	9,8 m
Tragfähigkeit bei maximaler Hubhöhe	770 kg
Maximale Reichweite	6,6 m
Tragfähigkeit bei maximaler Reichweite	500 kg
Wenderadius außen, über Reifen	3,85 m
Wenderadius außen, über Gabeln	4,88 m

Füllmengen

Kraftstofftank	148 l
Abgasreinigungsflüssigkeit	19 l
Hydrauliktank	120 l

Bremsen

Betriebsbremsen	Verstärkt an Vorder- und Hinterradbrem sen
Feststellbremse	Mechanischer Hebel an Vorderachse

Getriebe*

Typ	6-Gang-Lastschaltgetriebe Cat PG124
Vorwärts	
1	5,7 km/h
2	8,6 km/h
3	11,2 km/h
4	16,6 km/h
5	25,3 km/h
6	40 km/h
Rückwärts	
1	5,7 km/h
2	11,2 km/h
3	25,3 km/h

*Fahrgeschwindigkeit hängt von der Maschinenkonfiguration ab.

Elektrik

Batterie	1 × Batterie 12 V, Kälteprüfstrom 1000 A
Drehstromgenerator-Ausgangsleistung	12 V/150 A



Landwirtschaftliche Umschlagmaschine/ Telehandler TH3510D

Hydrauliksystem

Systemtyp	Load Sensing, Closed Center
Pumpentyp	Axialkolben-Verstellpumpe
Maximaler Pumpenförderstrom	140 l/min
Systemdruck	260 bar
Zusatzhydraulikdruck	245 bar
Zusatzhydraulikstrom	
Auslegerkopf – intermittierend	95 l/min
Auslegerkopf – kontinuierlich	95 l/min
Maschinenheck	80 l/min

Auslegertaktzeiten

Ausleger anheben	8 Sek.
Ausleger absenken	6,5 Sek.
Ausleger ausfahren	11 Sek.
Ausleger einfahren	10,5 Sek.
Arbeitsgerät vorkippen (auskippen)	3 Sek.
Arbeitsgerät zurückkippen	3,5 Sek.
Mehrfachsteuerung	
Nach oben und außen	24 Sek.
Nach unten und innen	12,8 Sek.

Achsen

Vorderachse	Robuste Planetenuntersetzungsabnaben mit Selbstsperrdifferenzial
Hinterachse	Offenes Differenzial mit Planetenuntersetzungsabnaben

Reifen

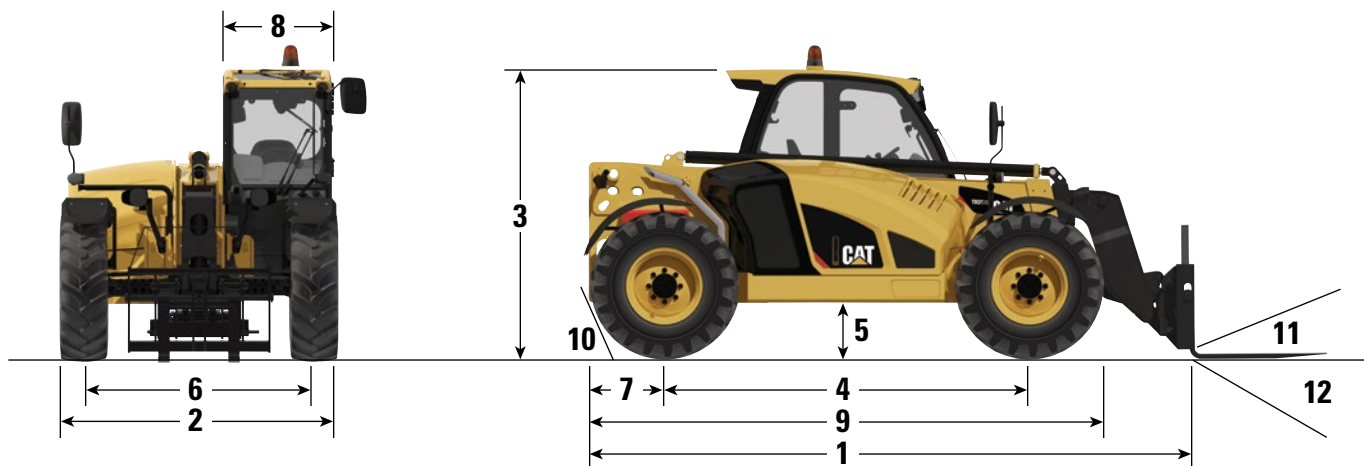
Standard	Mitas 15.5/80-24 16-lagig
Optionen	Michelin 15.5 R25 XHA Michelin 460/70 R24 XMCL Michelin 500/70 R24 XMCL Michelin 440/80 24 Power CL Michelin 400/80 24 Power CL Michelin 460/70 R24 Bibload Firestone Duraforce 13 x 24 Vollreifen

Leistung

Zugkraft		
Motor 83 kW/111,3 HP		92 kN
Motor 92,6 kW/124,1 HP		88 kN
Motor 106 kW/142,1 HP		97 kN
Losbrechkraft (Ausleger)		41 kN
Losbrechkraft (Schaufel)		62 kN
Schnellwechslerdrehung		152-°
Schallpegel		
In der Fahrerkabine		74 dB(A)
Außerhalb		106 dB(A)
Anhängelast		
Hydraulisch gebremst		12.000 kg

Klimaanlage

Die Klimaanlage dieser Maschine enthält das fluorierte Treibhausgaskältemittel R134A ("Global Warming"-Potenzial = 1430). In der Anlage befinden sich 1,2 kg Kältemittel, was einer CO₂-Produktion von 1,575 Tonnen entspricht.



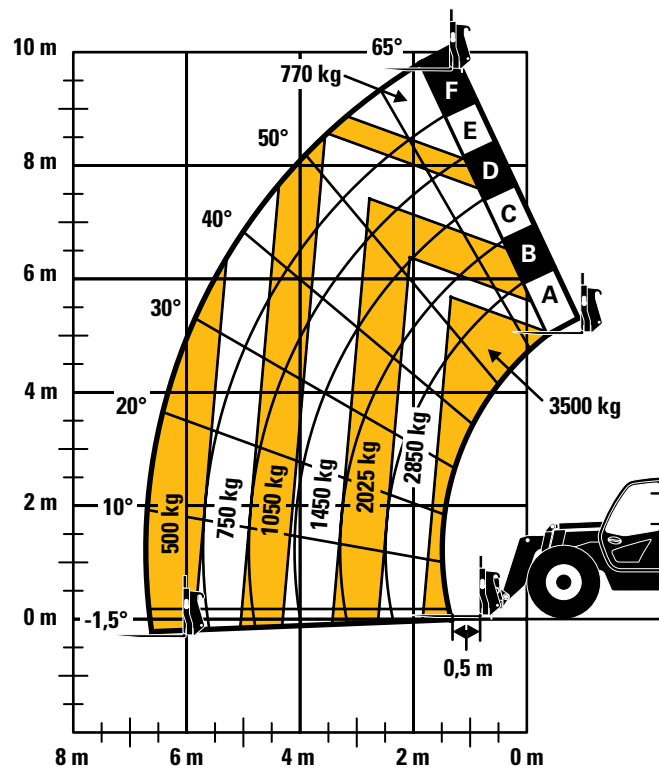
Abmessungen (Bei allen Maßangaben handelt es sich um Zirkawerte.)

1 Gesamtlänge bis Unterwagen-Vorderkante	5300 mm	7 Überhang	1000 mm
2 Gesamtbreite (Standardbereifung)	2382 mm	8 Breite Fahrerkabine	900 mm
3 Gesamthöhe (Standardbereifung)*	2475 mm	9 Maschinenlänge	5260 mm
4 Radstand	3165 mm	10 Böschungswinkel	60°
5 Bodenfreiheit	430 mm	11 Maximaler Ankippwinkel Gabel	24°
6 Kette	1988 mm	12 Maximaler Auskippwinkel Gabel	128°

*Für Rundumleuchte 200 mm addieren.
Für Dachschutz 40 mm addieren.

Landwirtschaftliche Umschlagmaschine/ Telehandler TH3510D

Traglastdiagramm und Abmessungen



WICHTIG

Die angegebenen Nennhubleistungen beziehen sich auf eine mit Gabelträger und Palettengabeln ausgerüstete Maschine. Die Maschine muss auf einer ebenen und stabilen Fläche stehen, und die Reifen dürfen nicht beschädigt sein und müssen den richtigen Reifendruck aufweisen. Die technischen Daten und die Stabilität der Maschine basieren auf den angegebenen Nenntraglasten bei bestimmten Auslegerwinkeln und -längen. (Bitte besprechen Sie die Eignung für eine bestimmte Anwendung im Zweifelsfall mit Ihrem Händler.)

Die zulässigen Traglasten dürfen AUF KEINEN FALL überschritten werden, um die Standsicherheit nicht zu gefährden.

Tragfähigkeit einer Maschine NIEMALS durch Kippversuche ermitteln.

Verwenden Sie nur zugelassene Anbaugeräte mit den entsprechenden, in der Fahrerkabine angezeigten Traglastdiagrammen für das jeweilige Umschlagmaschinenmodell bzw. Anbaugerät.

Da unsere Produkte fortlaufend verbessert werden, sind Änderungen von Maschinendaten und/oder Ausrüstung ohne vorherige Ankündigung vorbehalten.

Landwirtschaftliche Umschlagmaschine/Telehandler TH3510D

Standard- und Sonderausrüstung (Die Standard- und Sonderausrüstung kann variieren. Nähere Auskünfte erhalten Sie bei Ihrem Cat-Händler.)

	Standard	Optional		Standard	Optional
Fahrerkabine ROPS (Rollover Protective Structure, Überrollschutz) und FOPS (Falling Object Protective Structure, Steinschlagschutz)			Reifen		
Überlastwarneinrichtung	✓	—	Mitas 15,5/80-24 16-lagig	✓	—
Rückfahrkamera	—	✓	Michelin 460/70 R24 XMCL	—	✓
Rückfahr sensoren	—	✓	Michelin 500/70 R24 XMCL	—	✓
Großer elektronischer Anzeigebildschirm	—	✓	Michelin 400/80 24 Power CL	—	✓
Sonnenblende	✓	—	Michelin 440/80 24 Power CL	—	✓
Mechanisch gefederter Sitz mit Sicherheitsgurt	✓	—	Michelin 460/70 R24 Bibload	—	✓
Luftgefederter Sitz mit Sicherheitsgurt	—	✓	Michelin 15,5 R25 XHA	—	✓
Beheizter luftgefederter Sitz mit Sicherheitsgurt	—	✓	Firestone Duraforce	—	✓
Dachscheibenwischer	✓	—	13 × 24 Vollreifen	—	✓
Steinschlagschutz	—	✓	Zugvorrichtungen		
Schutzvorrichtung Dach	✓	—	"Retrieval"-Zugvorrichtung	—	✓
Heizung/Entfeuchter	✓	—	Hydraulische Zugvorrichtung mit Selbstaufnahme	—	✓
Klimaanlage	—	✓	Zugvorrichtung, EEC manuell	—	✓
Motordrehzahleinstellung	✓	—	Zugvorrichtung, EEC automatisch	—	✓
Multifunktions-Joystick-Steuerung mit V/N/R	✓	—	Zugvorrichtung, EEC automatisch mit Piton	—	✓
V/N/R-Hebel an der Lenksäule	—	✓	Anhängerbremseventil	—	✓
Front- und Heckscheibenwischer	✓	—	Schnellwechsler		
Mechanische Feststellbremse	✓	—	Manuelle Cat-"IT"-Schnellwechseinrichtung	✓	—
SAHR-Feststellbremse	—	✓	Hydraulische Cat-"IT"-Schnellwechseinrichtung	—	✓
Elektrik			• Schnellwechsler anderer Hersteller sind verfügbar. Bitte wenden Sie sich für nähere Informationen an Ihren Cat-Händler.		
1 × Batterie 12 V, Kälteprüfstrom 1000 A	✓	—	Arbeitsgeräte		
2 × Batterie 12 V, Kälteprüfstrom 815 A	—	✓	Schwimmender Gabelträger	—	✓
Blockheizung 240 V	—	✓	Fester Gabelträger, ISO-Klasse 3	—	✓
Arbeitsscheinwerfer, 4 × an der Fahrerkabine (2 vorn, 2 hinten) 2 × am Ausleger	—	✓	Gabelträger mit Seitenverschiebung	—	✓
Product Link™-Vorrüstung, Version 641	—	✓	Universalschaufel 1 m ³	—	✓
Sieben-(7)-polige Anhängerversorgung	—	✓	Rückverladeschaufel 1,5 m ³	—	✓
Rückfahr-Warneinrichtung	✓	—	Kombischaufel 1,0 m ³	—	✓
Rundumleuchte	—	✓	Getreideschaufel 2,0 m ³	—	✓
Sonstige Ausstattung			Getreideschaufel 2,5 m ³	—	✓
Auslegerbürsten	✓	—	Getreideschaufel 3,0 m ³	—	✓
Hydraulische Schwingungsdämpfung mit Auslegerschwimmfunktion	—	✓	Greiferschaufel	—	✓
1-Wege-Zusatzsteuerkreis (AUX 1) am Auslegerkopf	—	✓	Dunggabel und Greifer	—	✓
2-Wege-Zusatzsteuerkreis (AUX 2) am Auslegerkopf	—	✓	Ballengabel	—	✓
Zwei-Wege-Zusatzhydraulik am Heck	—	✓	Selbstaufnehmende Kehrmaschine	—	✓
Rückspiegel Zugvorrichtung, flach	—	✓			
Rückspiegel Zugvorrichtung, konvex	—	✓			
Werkzeugkasten	—	✓			
Sicherheitsstrebe Ausleger	—	✓			

Weitere Informationen zu Cat-Produkten, -Händlerservice und -Industrielösungen erhalten Sie unter www.cat.com

© 2018 Caterpillar
Alle Rechte vorbehalten

Änderungen der Werkstoffe und technischen Daten ohne vorherige Ankündigung vorbehalten. Abgebildete Maschinen können Sonderausrüstung aufweisen. Ihr Cat-Händler informiert Sie gern über lieferbare Ausrüstungsoptionen.

CAT, CATERPILLAR, SAFETY.CAT.COM, die entsprechenden Logos, "Caterpillar Yellow" und das "Power Edge"-Handelszeichen sowie die hierin verwendeten Unternehmens- und Produktidentitäten sind Markenzeichen von Caterpillar Inc. und dürfen nicht ohne Genehmigung verwendet werden.

AGHQ7870-02 (01-2018)
(Übersetzung: 02-2018)
Ersetzt AGHQ7870-01
(Europe)

