



# Cat<sup>®</sup> CS56B

## Walzenzug mit Glattmantelbandage

**Der Cat<sup>®</sup>-Walzenzug CS56B mit Glattmantelbandage eignet sich ideal für Einsätze auf körnigen Böden oder unter Verwendung eines optionalen Stampfußschalensatzes auf bindigen Böden.**

### **Komfortabler und ergonomischer Bedienstand**

- Ausgestattet mit einem drehbaren Sitz mit integrierter LCD-Multifunktionsanzeige und Bedienkonsole.
- Ausgezeichnete Sicht auf Front und Heck der Maschine
- Niedrige Geräuschpegel und geringe Vibrationen bedeuten mehr Komfort für den Bediener und größere Produktivität.

### **Rückfahrkamera**

- Die Rückfahrkamera bietet dem Fahrer durch die verbesserte Sicht eine umfassendere Kontrolle und Sicherheit.

### **Einzigartiges Antriebssystem**

- Beim exklusiven Cat-Zweipumpen-Fahrertrieb werden Bandagenantriebsmotor und Hinterachsmotor von zwei Pumpen in getrennten Kreisen mit Öl versorgt, sodass bei Vorwärts- und Rückwärtsfahrt eine hervorragende Steigfähigkeit und Traktion erreicht wird.
- Durch die elektronische Fahrertriebssteuerung kann die Maschine noch präziser gesteuert werden.

### **Nahezu wartungsfrei**

- Wartungsfreie Knickgelenklager.
- Verlängerte Wartungsintervalle für das Vibrations- und das Hydrauliksystem bedeuten mehr Verfügbarkeit und geringere Wartungskosten.

### **Höhere Verdichtungsleistung**

- Mehr Gewicht an der Bandage und eine größere Amplitude.
- Die automatische Geschwindigkeitssteuerung und die Funktionen des Vibrationssystems machen es einfach, eine gleichbleibend hohe Verdichtungsqualität zu gewährleisten.

### **Technologien zur Steigerung der Qualität und Produktivität**

- Die exklusive teilautonome Command for Compaction-Technologie automatisiert die Verdichtung. So haben Sie die vollständige Prozesssteuerung in der Hand und erzielen einheitlichere Ergebnisse.
- Mess- und Dokumentationstechnologien lassen den Fahrer leichter erkennen, wann die Verdichtung gemäß den Vorgaben abgeschlossen ist, und ermöglichen so eine höhere Produktivität und gleichbleibende Verdichtungsqualität.
- Es stehen beschleunigungsmesserbasierte (Verdichtungsmesswert, CMV) und exklusive, auf der Maschinenantriebsleistung (Machine Drive Power, MDP) basierende Messverfahren zur Verfügung.

# Cat®-Walzenzug CS56B mit Glattmantelbandage

## Technische Daten

Motor/Antriebsstrang		
Motortyp	Cat® C4.4	
Europäische Emissionen	EU Stufe V	
Bruttoleistung (ISO 14396)	117,0 kW	156,9 hp
Bruttoleistung SAE J1995	118,0 kW	158,2 hp
Nettoleistung ISO 9249*	97,4 kW	130,6 hp
Nettoleistung SAE J1349*	96,9 kW	129,9 hp
Hubraum	4,4 l	268,5 in <sup>3</sup>
Hub	127 mm	5"
Bohrung	105 mm	4,1"
Max. Fahrgeschwindigkeit (vorwärts oder rückwärts)	11,4 km/h	7 mph
Theoretische Steigfähigkeit, keine Vibration**	>65 %	

Gewichtsangaben		
Einsatzgewicht mit ROPS/FOPS-Fahrerkabine***	11953 kg	26352 lb
mit Planierschild	12607 kg	27794 lb
mit ovalem Stampffußschalensatz	13830 kg	30490 lb
mit ovalem Stampffußschalensatz und Planierschild	14484 kg	31932 lb
mit rechteckigem Stampffußschalensatz	13990 kg	30843 lb
mit rechteckigem Stampffußschalensatz und Planierschild	14644 kg	32285 lb
Bandagenlast mit ROPS/FOPS-Fahrerkabine	6339 kg	13975 lb
mit Planierschild	7249 kg	15981 lb
mit ovalem Stampffußschalensatz	8219 kg	18120 lb
mit ovalem Stampffußschalensatz und Planierschild	9129 kg	20126 lb
mit rechteckigem Stampffußschalensatz	8379 kg	18473 lb
mit rechteckigem Stampffußschalensatz und Planierschild	9289 kg	20479 lb

Vibrationssystem		
Frequenz		
Standard	30,5 Hz	1830 vpm
Im Eco-Modus-Betrieb	27,7 Hz	1664 vpm
Frequenzverstellung (optional)	23,3–30,5 Hz	1400–1830 vpm
Nennamplitude bei 30,5 Hz (1830 vpm)		
Hoch	2,1 mm	0,083"
Niedrig	0,98 mm	0,039"
Zentrifugalkraft bei 30,5 Hz (1830 vpm)		
Maximal	301 kN	67600 lb
Minimal	141 kN	31670 lb
Statische Linienlast		
mit ROPS/FOPS-Fahrerkabine	29,7 kg/cm	166,3 lbs/"
VM-Klasse bei hoher Amplitude	VM4	

Füllmengen		
Kraftstofftank, Gesamtinhalt	242 l	64 US-Gall.
Fassungsvermögen des Abgasreinigungssystemflüssigkeitstanks	19 l	5 US-Gall.
Kühlsystem	27,8 l	7,3 US-Gall.
Motoröl mit Filter	11,6 l	3,1 US-Gall.
Exzentergehäuse (kombiniert)	26 l	6,9 US-Gall.
Achse und Seitenantriebe	18 l	4,8 US-Gall.
Hydrauliktank (Füllmenge)	50 l	13,2 US-Gall.

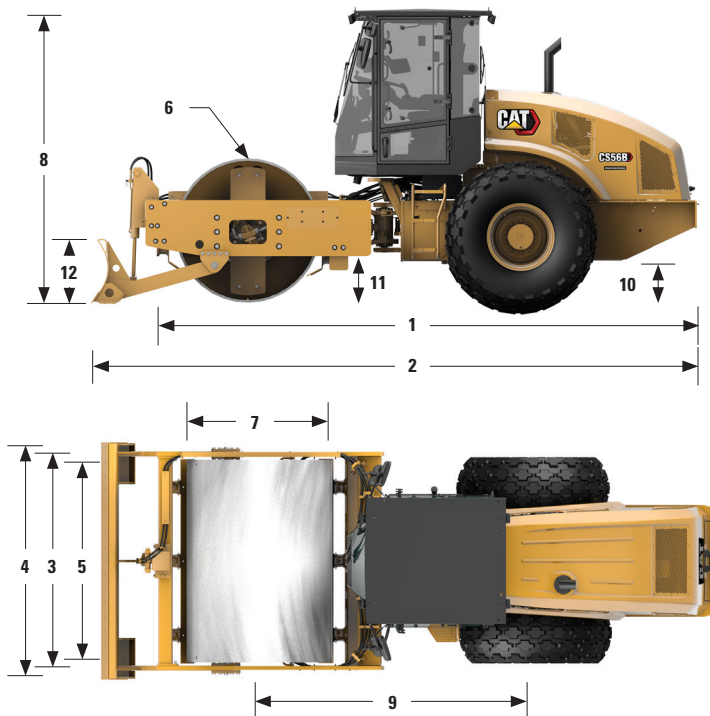
\* Die angegebenen Nettoleistungen wurden am Schwungrad des Motors gemessen. Die Messung wurde am Motor bei Ausrüstung mit Lüfter bei maximaler Drehzahl, Luftfilter, Modul für saubere Emissionen und Drehstromgenerator vorgenommen.

\*\* Die tatsächliche Steigfähigkeit kann je nach Einsatzbedingungen und Maschinenkonfiguration variieren. Weitere Informationen finden Sie im Betriebs- und Wartungshandbuch.

\*\*\* Das Einsatzgewicht bezieht sich auf einen vollen Kraftstofftank, Fahrer (75 kg), Flotationsreifen, Glattmantelbandage und Fahrerkabine mit Klimaanlage.

Das Klimaanlage dieser Maschine enthält das fluoridierte Treibhausgas R134a als Kältemittel (Erderwärmungspotenzial = 1430). In der Anlage befinden sich 0,8 kg Kältemittel, was einer CO<sub>2</sub>-Produktion von 1,144 Tonnen entspricht.

# Cat®-Walzenzug CS56B mit Glattmantelbandage



## Abmessungen

1	Gesamtlänge	5,9 m	19,2'
2	Gesamtlänge mit optionalem Planierschild	6,4 m	21,0'
3	Gesamtbreite	2,3 m	7,5'
4	Gesamtbreite mit optionalem Planierschild	2,5 m	8,2'
5	Bandagenbreite	2134 mm	84"
6	Bandagenmantelstärke	30 mm	1,2"
7	Bandagendurchmesser	1535 mm	60,4"
8	Gesamthöhe	3,1 m	10,2'
9	Radstand	2,9 m	9,5'
10	Bodenfreiheit	442 mm	17,4"
11	Bordsteinfreiheit	491 mm	19,3"
12	Höhe des optionalen Planierschildes	688 mm	27,1"
	Wenderadius, innen	3,7 m	12,1'
	Knickgelenkeinschlagwinkel		34°
	Knickgelenkpendelwinkel		15°

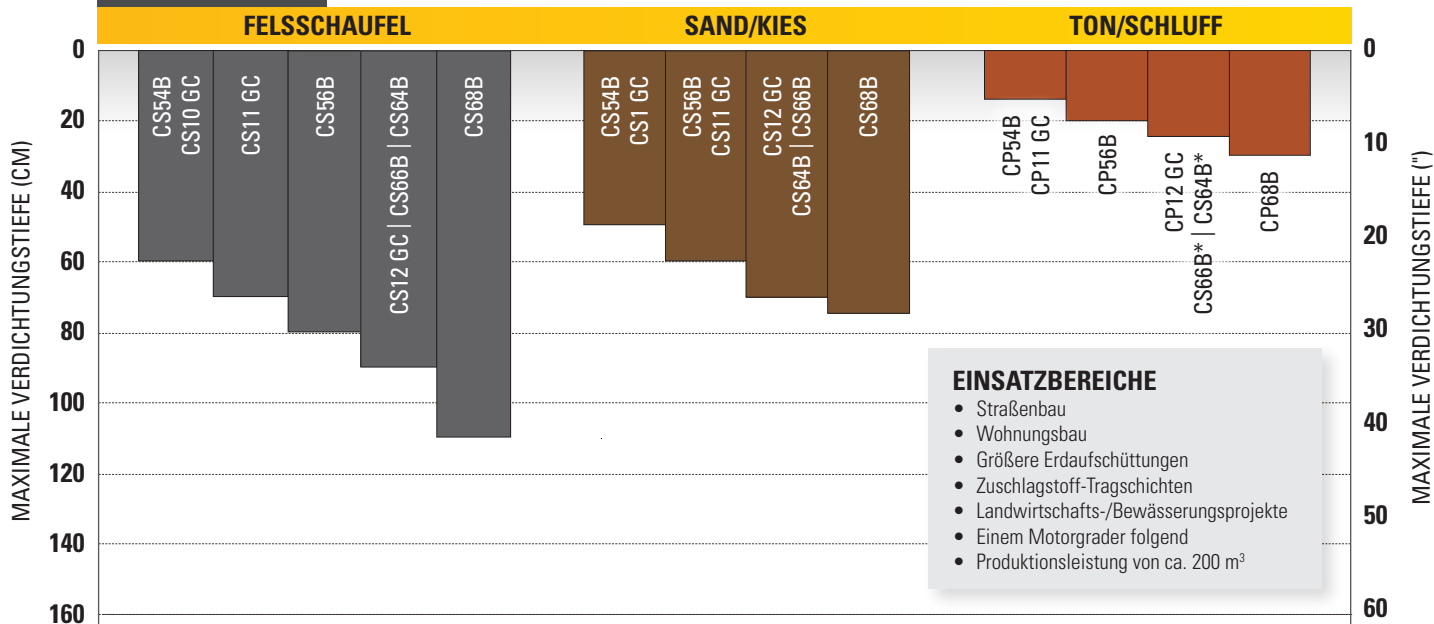
## Technische Daten optionaler Stampffußschalensatz

Anzahl der Stampffüße	120
Stampffußhöhe, ovale Stampffüße	89,8 mm 3,5"
Stampffußfläche, ovale Stampffüße	63,5 cm <sup>2</sup> 9,8 in <sup>2</sup>
Stampffußhöhe, rechteckige Stampffüße	89,8 mm 3,5"
Stampffußfläche, rechteckige Stampffüße	105,7 cm <sup>2</sup> 16,4 in <sup>2</sup>
Anzahl der Winkel	16

## Auswahlhilfe für Walzenzüge

10–15 T

Angenommen wird eine Vorgabe von 95 % Proctordichte mit der Möglichkeit erheblicher Abweichungen aufgrund unterschiedlicher Bodenbedingungen.



### EINSATZBEREICHE

- Straßenbau
- Wohnungsbau
- Größere Erdaufschüttungen
- Zuschlagstoff-Tragschichten
- Landwirtschafts-/Bewässerungsprojekte
- Einem Motorgrader folgend
- Produktionsleistung von ca. 200 m<sup>3</sup>

**Gestein**  
Glattmantelbandage, große Amplitude (2,1 mm, 0,083") verringert sich zu kleiner Amplitude bei Annäherung an Verdichtung, 4–8 Übergänge

**Sand/Kies**  
Glattmantelbandage, große Amplitude (2,1 mm, 0,083") verringert sich zu kleiner Amplitude bei Annäherung an Verdichtung, 4–6 Übergänge

**Ton/Schluff**  
Einsatz von Stampffuß- und Glattmantelbandage (zum Glätten), 4–10 Übergänge. Bei bindigen Böden hängt die Verdichtung stark vom Feuchtigkeitsgehalt ab.

Größe: weniger als 50 mm (2") Durchmesser

\* Modell mit Glattmantelbandage ausgerüstet mit Stampffußschalensatz

# Cat®-Walzenzug CS56B mit Glattmantelbandage

## Standard- und Sonderausrüstung

Die Standard- und Sonderausrüstung kann variieren. Für genaue Informationen wenden Sie sich bitte an Ihren Cat-Händler.

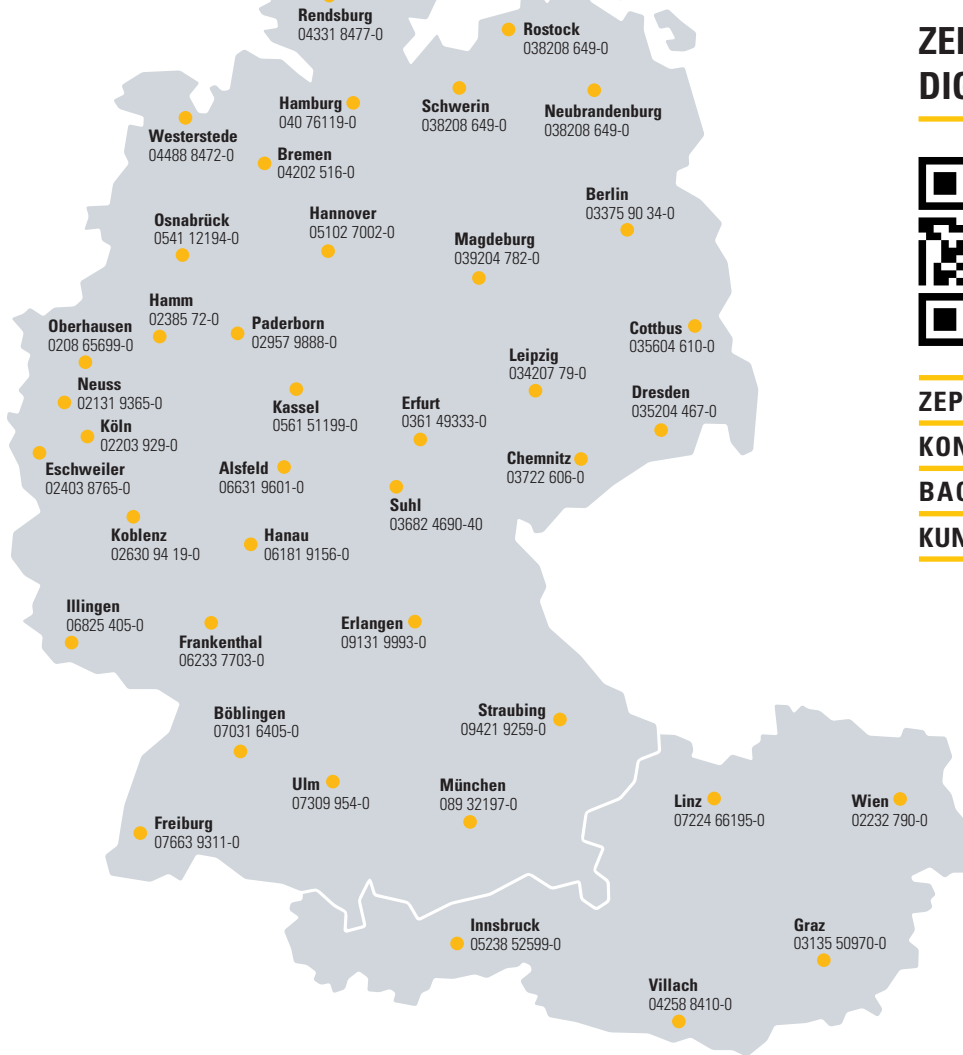
	Standard	Optional		Standard	Optional
<b>ARBEITSUMGEBUNG</b>			<b>ANTRIEBSSTRANG</b>		
ROPS/FOPS-Fahrerkabine mit Klimaregelung, Außenrückspiegel	✓		Cat-Dieselmotor C4.4	✓	
Verstellbarer Fahrersitz mit Textilbezug und Drehvorrichtung, integrierter Konsole und LCD-Anzeige	✓		Luftfilter, zwei Elemente	✓	
Neigungsverstellbare Lenksäule mit integrierten Becherhaltern	✓		Dreistufen-Drehzahlschalter, Eco-Modus und automatische Geschwindigkeitsregelung	✓	
Rückfahrkamera mit Farbdisplay und Touchscreen-Bedienung	✓		Zwei Fahrpumpen, je eine für Bandagenantrieb und Hinterachse	✓	
Sicherheitsgurt (50 mm/2"), Signalorange	✓		Kraftstofffilter, Wasserabscheider, Entlüftungspumpe, Wasseranzeige	✓	
12-Volt-Steckdose	✓		Kippbarer Kühler und Hydraulikölkühler	✓	
Warnhorn, Rückfahrsignal	✓		Doppelbremssystem	✓	
Innenrückspiegel		✓	Hydrostatischer Zwei-Gang-Antrieb	✓	
Sonnenblende		✓	Getriebeschutzblech		✓
Sonnenrollo für Fahrerkabine innen		✓	<b>ELEKTRIK</b>		
Sicherheitsgurt (76 mm/3"), Signalorange		✓	Elektrisches System mit 24 Volt	✓	
<b>VIBRATIONSSYSTEM</b>			100-A-Drehstromgenerator	✓	
Glattmantelbandage	✓		Batterienennkapazität: Kälteprüfstrom 750 A	✓	
Zwei Amplituden, eine Frequenz	✓		<b>SONSTIGES</b>		
Zwei Kapselgehäuse-Exzentergewichte	✓		Product Link™	✓	
Vibrationsautomatik	✓		Schaugläser für Hydrauliköl- und Kühlmittelfüllstand	✓	
Einstellbarer Stahlabstreifer vorn	✓		S-O-S <sup>SM</sup> -Probenentnahmeventile: Motoröl, Hydrauliköl und Kühlmittel	✓	
Stampffußschalensatz (rechteckige oder ovale Stampffüße verfügbar)		✓	Maschinen-Zurrgurte – vorne und hinten (erfüllen ISO 15818)	✓	
Planierschild		✓	Fahrtenschreiber		✓
Frequenzverstellung		✓	Werksbefüllung mit Bio-Hydrauliköl		✓
Zwei einstellbare Stahlabstreifer		✓	Überarbeitetes Beleuchtungspaket mit Halogenscheinwerfern		✓
Zwei einstellbare Polyurethanabstreifer		✓	Verbessertes LED-Beleuchtungspaket		✓
<b>TECHNOLOGIEN</b>			Gelbe Rundumleuchte		✓
Messen – Maschinenantriebsleistung und/oder CMV		✓	Zugangsklappe zum Kraftstoffeinfüllstutzen		✓
Kartieren – SBAS-GNSS-Kartierung		✓	Straßenzulassung für Italien		✓
Connect – Cloud- und Maschinenvernetzung		✓			
Command for Compaction		✓			

**ZEPPELIN**

# ZEPPELIN – GANZ IN IHRER NÄHE

## ZEPPELIN IN IHRER NÄHE

Mit unseren rund 40 Niederlassungen in Deutschland und Österreich sind wir immer in der Nähe Ihres Standortes oder Ihrer Baustelle. Der Zeppelin Service steht Ihnen rund um die Uhr zur Verfügung. Wir liefern 98 % aller Ersatzteile innerhalb von 24 Stunden.



## ZEPPELIN DIGITAL



**ZEPPELIN SHOP**  
**KONFIGURATOR**  
**BAGGERBÖRSE**  
**KUNDENPORTAL**



Günstige Finanzierungen  
für alle unsere Maschinen  
über unseren  
Partner Cat Financial.

**Schnell. Einfach. Flexibel.  
Individuell.**

Zeppelin Baumaschinen GmbH  
Graf-Zeppelin-Platz 1 · 85748 Garching bei München  
Tel. 089 32000-0 · [zeppelin-cat@zeppelin.com](mailto:zeppelin-cat@zeppelin.com)  
[zeppelin-cat.de](http://zeppelin-cat.de)

Zeppelin Österreich GmbH  
Zeppelinstraße 2 · 2401 Fischamend bei Wien  
Tel. 02232 790-0 · [info.at@zeppelin.com](mailto:info.at@zeppelin.com)  
[zeppelin-cat.at](http://zeppelin-cat.at)

Nähere Informationen zu Cat-Produkten, Serviceleistungen der Händler und Industrielösungen finden Sie auf unserer Website [www.cat.com](http://www.cat.com).

© 2021 Caterpillar Alle Rechte vorbehalten

Materialien und Spezifikationen können ohne Vorankündigung geändert werden. Abgebildete Maschinen können Sonderausrüstung aufweisen. Ihr Cat-Händler informiert Sie gern über lieferbare Ausrüstungsoptionen.

CAT, CATERPILLAR, LET'S DO THE WORK, die entsprechenden Logos, "Caterpillar Corporate Yellow", die Handelszeichen "Power Edge" und Cat-"Modern Hex" sowie die hierin verwendeten Unternehmens- und Produktidentitäten sind Markenzeichen von Caterpillar Inc. und dürfen nicht ohne Genehmigung verwendet werden.

VisionLink ist ein in den USA und anderen Ländern eingetragenes Markenzeichen von Trimble Navigation Limited.

QGHQ2871 (06-2021)  
Europe

