



Cat[®] CS78B

Walzenzug mit Glattmantelbandage

Der Cat[®]-Walzenzug CS78B mit Glattmantelbandage eignet sich ideal für Einsätze auf körnigen Böden oder unter Verwendung eines optionalen Stampfußchalensatzes auf bindigen Böden.

Komfortabler und ergonomischer Bedienstand

- Ausgestattet mit einem drehbaren Sitz mit integrierter LCD-Multifunktionsanzeige und Bedienkonsole.
- Ausgezeichnete Sichtverhältnisse auf Front und Heck der Maschine.
- Niedrige Geräuschpegel und geringe Vibrationen bedeuten mehr Komfort für den Bediener und größere Produktivität.

Rückfahrkamera

- Die Rückfahrkamera bietet dem Fahrer durch die verbesserte Sicht eine umfassendere Kontrolle und Sicherheit.

Einzigartiges Antriebssystem

- Beim exklusiven Cat[®]-Zweipumpen-Fahrtrieb werden Bandagenantriebsmotor und Hinterachsmotor von zwei Pumpen in getrennten Kreisen mit Öl versorgt, sodass bei Vorwärts- und Rückwärtsfahrt eine hervorragende Steigfähigkeit und Traktion erreicht wird.
- Durch die elektronische Fahrtriebssteuerung kann die Maschine noch präziser gesteuert werden.

Nahezu wartungsfrei

- Wartungsfreie Knickgelenklager.
- Verlängerte Wartungsintervalle für das Vibrations- und das Hydrauliksystem bedeuten höhere Verfügbarkeit und geringere Wartungskosten.

Höhere Verdichtungsleistung

- Mehr Gewicht an der Bandage und eine größere Amplitude.
- Die automatische Geschwindigkeitssteuerung und die Funktionen des Vibrationssystems machen es einfach, eine gleichbleibend hohe Verdichtungsqualität zu gewährleisten.

Technologien zur Steigerung der Qualität und Produktivität

- Die exklusive, teilautonome Command-for-Compaction-Technologie automatisiert die Verdichtung. So haben Sie die vollständige Prozesssteuerung in der Hand und erzielen einheitlichere Ergebnisse.
- Mess- und Dokumentationstechnologien lassen den Fahrer leichter erkennen, wann die Verdichtung gemäß den Vorgaben abgeschlossen ist, und ermöglichen so eine höhere Produktivität und gleichbleibende Verdichtungsqualität.
- Es stehen beschleunigungsmesserbasierte (Verdichtungsmesswert, CMV) und exklusive, auf der Maschinenantriebsleistung (Machine Drive Power, MDP) basierende Messverfahren zur Verfügung.

Cat®-Walzenzug CS78B mit Glattmantelbandage

Technische Daten

Motor – Antriebsstrang		
Motormodell	Cat® C4,4	
Europäische Emissionen	EU Stufe V	
Bruttoleistung ISO 14396	129,4 kW	173,5 hp
Bruttoleistung SAE J1995	130,4 kW	174,9 hp
Nettoleistung ISO 9249*	108,7 kW	145,8 hp
Nettoleistung SAE J1349*	108,2 kW	145,1 hp
Hubraum	4,4 l	268,5 in ³
Hub	127 mm	5"
Bohrung	105 mm	4,1"
Max. Fahrgeschwindigkeit (vorwärts oder rückwärts)	11,4 km/h	7 mph
Theoretische Steigfähigkeit, keine Vibration**	53 %	

Gewichte		
Einsatzgewicht mit ROPS/FOPS-Fahrerkabine***	18.888 kg	41.641 lb
mit ovalem Stampffußschalensatz	19.178 kg	42.280 lb
mit rechteckigem Stampffußschalensatz	19.337 kg	42.631 lb
Bandagenlast mit ROPS/FOPS-Fahrerkabine	13.443 kg	29.637 lb
mit ovalem Stampffußschalensatz	13.127 kg	28.940 lb
mit rechteckigem Stampffußschalensatz	13.286 kg	29.291 lb

* Die angegebenen Nettoleistungen wurden am Schwungrad des Motors gemessen. Die Messung wurde am Motor bei Ausrüstung mit Lüfter bei maximaler Drehzahl, Luftfilter, Modul für saubere Emissionen und Drehstromgenerator vorgenommen.

** Die tatsächliche Steigfähigkeit kann je nach Einsatzbedingungen und Maschinenkonfiguration variieren. Weitere Informationen finden Sie im Betriebs- und Wartungshandbuch.

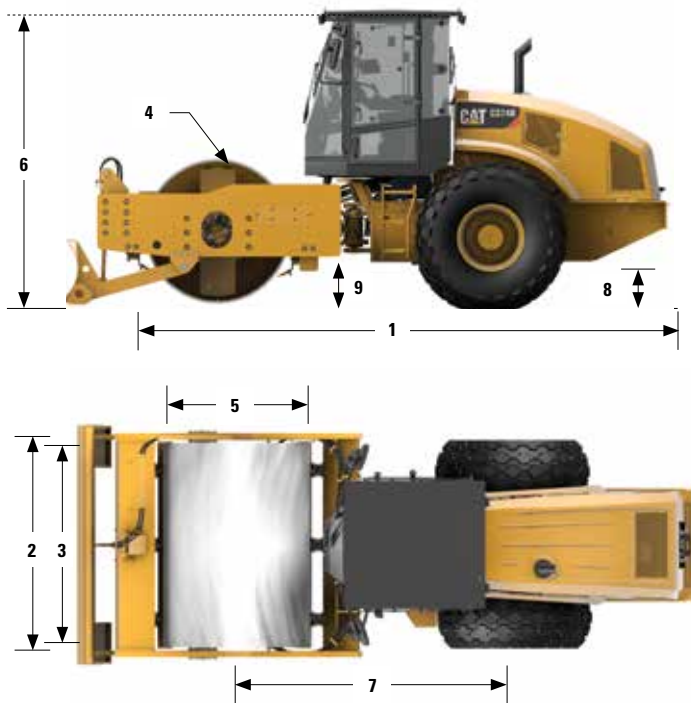
*** Das Standard-Einsatzgewicht berücksichtigt einen vollen Kraftstofftank, Bediener (75 kg), Breitreifen, Glattmantelbandage und Fahrerkabine.

Vibrationssystem		
Frequenz		
Standard	28 Hz	1680 vpm
Im Eco-Mode-Betrieb	25,5 Hz	1527 vpm
Frequenzverstellung (optional)	23,3–28 Hz	1400–1680 vpm
Nennamplitude bei 28 Hz (1680 vpm)		
Hoch	2,1 mm	0,083"
Niedrig	0,98 mm	0,039"
Zentrifugalkraft bei 28 Hz (1680 vpm)		
Maximal	335 kN	75.234 lb
Minimal	156 kN	35.153 lb
Statische Linienlast		
mit ROPS/FOPS-Fahrerkabine	63,0 kg/cm	352,8 lbs/"
VM-Klasse bei großer Amplitude		VM5

Füllmengen		
Kraftstofftank, Gesamtinhalt	332 l	88 US-Gall.
Fassungsvermögen des Abgasreinigungsflüssigkeitstanks	19 l	5 US-Gall.
Kühlsystem	28,2 l	7,5 US-Gall.
Motoröl mit Filter	11,6 l	3,1 US-Gall.
Exzentergehäuse (kombiniert)	26 l	6,9 US-Gall.
Achse und Seitenantriebe	18 l	4,8 US-Gall.
Hydrauliktank (Füllmenge)	50 l	13,2 US-Gall.

Das Klimaanlage dieser Maschine enthält das fluorierte Treibhausgas R134a als Kältemittel (Erderwärmungspotenzial = 1430). In der Anlage befinden sich 0,8 kg Kältemittel, was einer CO₂-Produktion von 1,144 Tonnen entspricht.

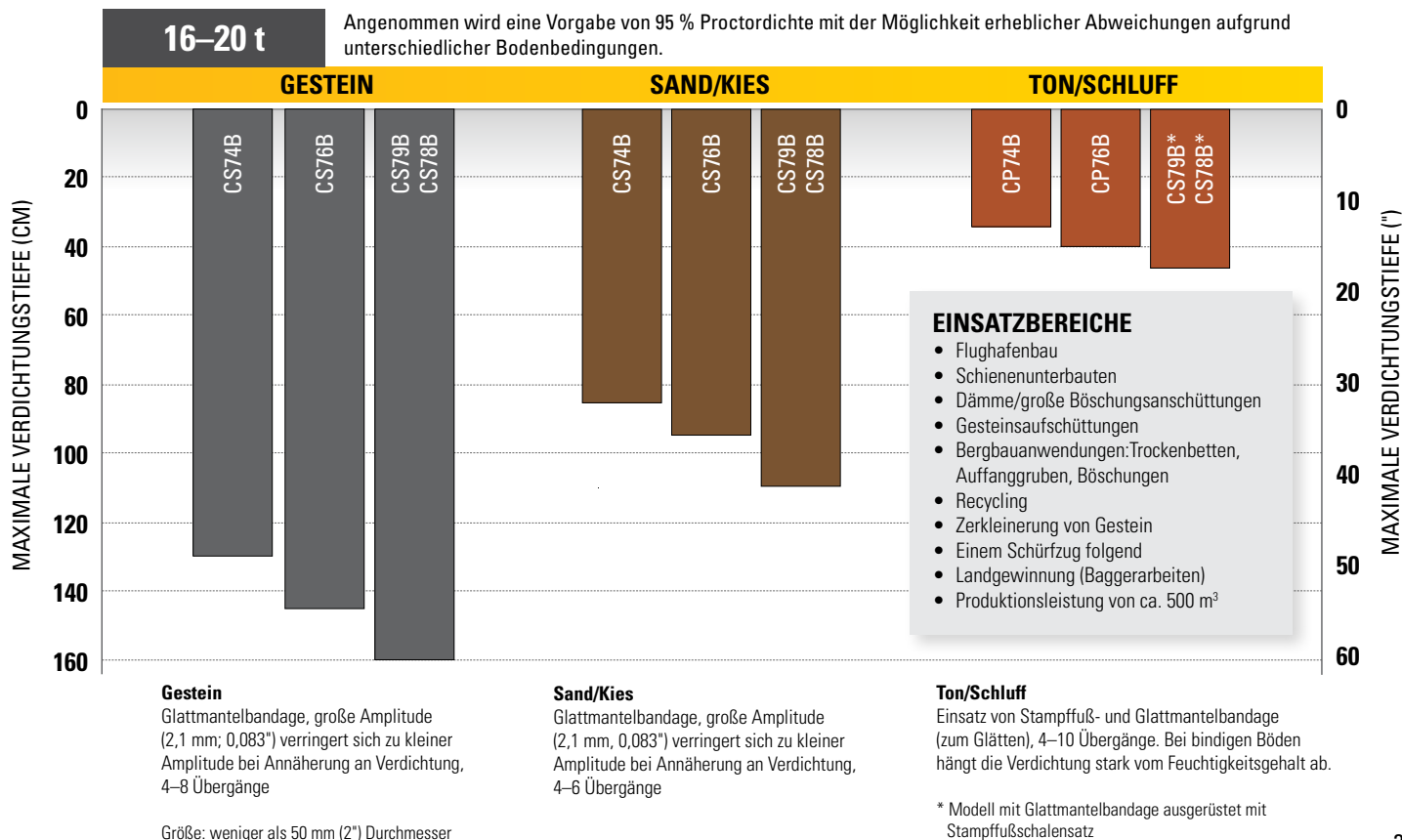
Cat®-Walzenzug CS78B mit Glattmantelbandage



Abmessungen			
1	Gesamtlänge	6,1 m	20,1'
2	Gesamtbreite	2,5 m	8,1'
3	Bandagenbreite	2134 mm	84"
4	Bandagenmantelstärke	40 mm	1,6"
5	Bandagendurchmesser	1535 mm	60,4"
6	Gesamthöhe	3,1 m	10,1'
7	Radstand	2,9 m	9,5'
8	Bodenfreiheit	434 mm	17,1"
9	Bordsteinfreiheit	533 mm	21,0"
	Wenderadius, innen	3,7 m	12,1'
	Knickgelenkeinschlagwinkel	34°	
	Knickgelenkpendelwinkel	15°	

Technische Daten optionaler Stampffußschalensatz	
Anzahl der Stampffüße	120
Stampffußhöhe, ovale Stampffüße	89,8 mm 3,5"
Stampffußfläche, ovale Stampffüße	63,5 cm ² 9,8 in ²
Stampffußhöhe, rechteckige Stampffüße	89,8 mm 3,5"
Stampffußfläche, rechteckige Stampffüße	105,7 cm ² 16,4 in ²
Anzahl der Winkelreihen	16

Auswahlhilfe für Walzenzüge



Cat®-Walzenzug CS78B mit Glattmantelbandage

Standard- und Sonderausrüstung

Die Standard- und Sonderausrüstung kann variieren. Für genaue Informationen wenden Sie sich bitte an Ihren Cat-Händler.

	Standard	Optional		Standard	Optional
ARBEITSUMGEBUNG			ANTRIEBSSTRANG		
ROPS/FOPS-Fahrerkabine mit Klimaregelung, Außenrückspiegel	✓		Cat-Dieselmotor C4.4	✓	
Verstellbarer Fahrersitz mit Textilbezug und Drehvorrichtung, integrierter Konsole und LCD-Anzeige	✓		Luftfilter, zwei Elemente	✓	
Neigungsverstellbare Lenksäule mit integrierten Becherhaltern	✓		Dreistufen-Drehzahlschalter, Eco-Modus und automatische Geschwindigkeitsregelung	✓	
Rückfahrkamera mit Farbdisplay und Touchscreen-Bedienung	✓		Zwei Fahrpumpen, je eine für Bandagenantrieb und Hinterachse	✓	
Sicherheitsgurt (50 mm/2"), Signalorange	✓		Kraftstofffilter, Wasserabscheider, Entlüftungspumpe, Wasseranzeige	✓	
12-Volt-Steckdose	✓		Kippbarer Kühler und Hydraulikölkühler	✓	
Warnhorn, Rückfahrwarnsignal	✓		Doppelbremssystem	✓	
Innenrückspiegel		✓	Hydrostatischer Zwei-Gang-Antrieb	✓	
Sonnenblende		✓	Getriebeschutzblech		✓
Sonnenrollo für Fahrerkabine innen		✓	ELEKTRIK		
Sicherheitsgurt (76 mm/3"), Signalorange		✓	Elektrisches System mit 24 Volt	✓	
VIBRATIONSSYSTEM			100-A-Drehstromgenerator	✓	
Glattmantelbandage	✓		Batteriekapazität: Kälteprüfstrom 750 A	✓	
Zwei Amplituden, eine Frequenz	✓		SONSTIGES		
Zwei Kapselgehäuse-Exzentergewichte	✓		Product Link™	✓	
Vibrationsautomatik	✓		Schaugläser für Hydrauliköl- und Kühlmittelfüllstand	✓	
Einstellbarer Stahlabstreifer vorn	✓		S-O-S SM -Probenentnahmeventile: Motoröl, Hydrauliköl und Kühlmittel	✓	
Stampffußschalensatz (rechteckige oder ovale Stampffüße verfügbar)		✓	Zurrgurte an der Maschine – vorne und hinten (ISO-15818-konform)	✓	
Frequenzverstellung		✓	Fahrtenschreiber		✓
Zwei einstellbare Stahlabstreifer		✓	Werksbefüllung mit Bio-Hydrauliköl		✓
Zwei einstellbare Polyurethanabstreifer		✓	Schnellbetankungssystem		✓
TECHNOLOGIEN			Überarbeitetes Beleuchtungspaket mit Halogenscheinwerfern		✓
Messen – Maschinenantriebsleistung und/oder CMV		✓	Verbessertes LED-Beleuchtungspaket		✓
Kartieren – SBAS-GNSS-Kartierung		✓	Gelbe Rundumleuchte		✓
Connect – Cloud- und Maschinenvernetzung		✓	Zugangsklappe zum Kraftstoff-Einfüllstutzen		✓
Command for Compaction		✓			

ZEPPELIN

ZEPPELIN – GANZ IN IHRER NÄHE

ZEPPELIN IN IHRER NÄHE

Mit unseren rund 40 Niederlassungen in Deutschland und Österreich sind wir immer in der Nähe Ihres Standortes oder Ihrer Baustelle. Der Zeppelin Service steht Ihnen rund um die Uhr zur Verfügung. Wir liefern 98 % aller Ersatzteile innerhalb von 24 Stunden.



ZEPPELIN DIGITAL



ZEPPELIN SHOP
KONFIGURATOR
BAGGERBÖRSE
KUNDENPORTAL



Günstige Finanzierungen für alle unsere Maschinen über unseren Partner Cat Financial.
Schnell. Einfach. Flexibel. Individuell.

Zeppelin Baumaschinen GmbH
Graf-Zeppelin-Platz 1 · 85748 Garching bei München
Tel. 089 32000-0 · zeppelin-cat@zeppelin.com
zeppelin-cat.de

Zeppelin Österreich GmbH
Zeppelinstraße 2 · 2401 Fischamend bei Wien
Tel. 02232 790-0 · info.at@zeppelin.com
zeppelin-cat.at

Nähere Informationen zu Cat-Produkten, Serviceleistungen der Händler und Industrielösungen finden Sie auf unserer Website unter www.cat.com.

© 2021 Caterpillar. Alle Rechte vorbehalten

Materialien und Spezifikationen können ohne Vorankündigung geändert werden. Abgebildete Maschinen können Sonderausrüstung aufweisen. Ihr Cat-Händler informiert Sie gern über lieferbare Ausrüstungsoptionen.

CAT, CATERPILLAR, LET'S DO THE WORK, die entsprechenden Logos, "Caterpillar Corporate Yellow", die Handelszeichen "Power Edge" und Cat-"Modern Hex" sowie die hierin verwendeten Unternehmens- und Produktidentitäten sind Markenzeichen von Caterpillar Inc. und dürfen nicht ohne Genehmigung verwendet werden.

VisionLink ist ein in den USA und anderen Ländern eingetragenes Markenzeichen von Trimble Navigation Limited.

QGHO2876 (06-2021)
Europe

