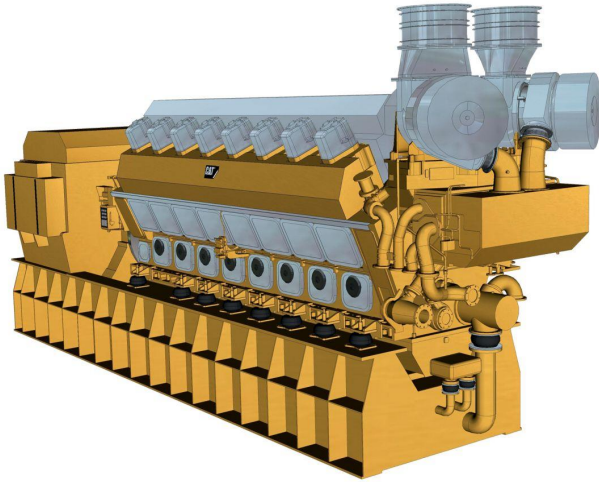


CAT Offshore-Stromaggregat 16CM43C

<https://www.zeppelin.com/de-de/powersystems>



Minimale Nennleistung	15.520 ekW
Maximale Nennleistung	15.520 ekW
Emissionen	IMO Tier II
Gewicht	345 kg
Stromaggregatsteuerung	Elektronisch
Hub	610 mm
Bohrung	430 mm
Motorsteuerung	Elektronisch
Ansaugsystem	mit Turboaufladung und Ladeluftkühlung
Hubraum	1.417 l
Länge	16.800 mm
Breite	3.940 mm
Höhe	7.640 mm
Minimale Leistung	15.520 kVA
Maximale Leistung	15.520 kVA
Nenn Drehzahl	1500/min

Dieses Angebot ist freibleibend. Grundlage dafür sind unsere Allgemeinen Verkaufs- und Lieferbedingungen. Technisch bedingte Änderungen an Geräten und Zubehör sind jederzeit möglich. Irrtümer, Änderungen und Zwischenverkauf vorbehalten. Alle Preise verstehen sich zzgl. gesetzlicher MwSt.